



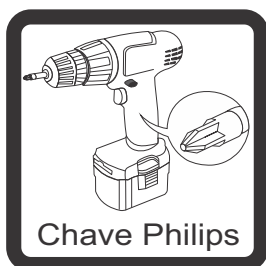
siena móveis

MANUAL DE MONTAGEM CÔMODA SEVILLA



O fabricante se reserva ao direito de introduzir modificações técnicas em seus produtos, sem aviso prévio e sempre que julgar conveniente.

NECESSÁRIO:



www.madeiramadeira.com.br

IMPORTANTE: Antes da montagem deste produto, confira todo conteúdo de peças e componentes conforme indicado abaixo. No caso de falta de peças, entre imediatamente em contato com a loja onde o mesmo foi comprado para resolução do problema. A não observância desta instrução, exime o fabricante de quaisquer responsabilidades futuras.

LISTAGEM DE PEÇAS CÔMODA SEVILLA

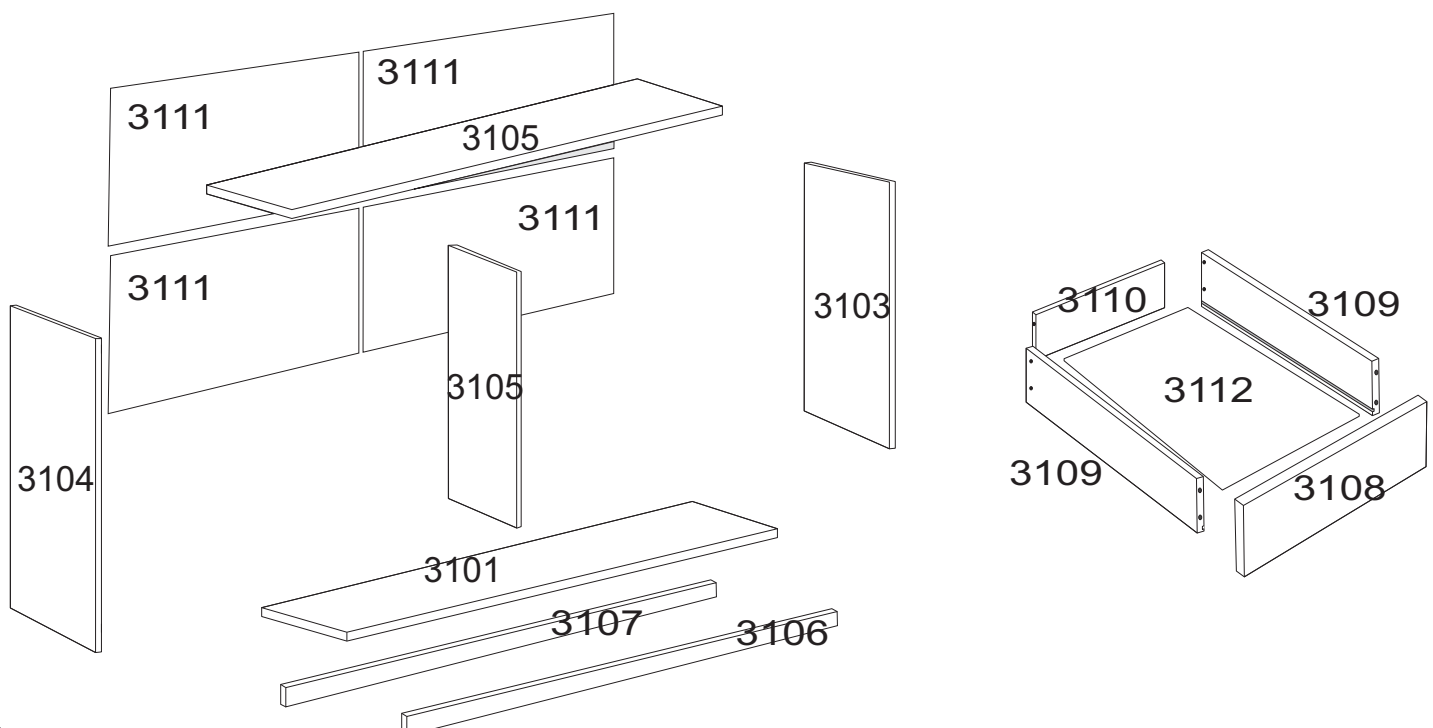
MEDIDAS EM mm

CÓDIGO	QUANT.	DESCRIÇÃO	COMPRIMENTO	LARGURA	PROFUNDIDADE	TIPO DE MATERIAL
3106	1	Rodapé frontal	1450	60	25	MDP
3107	1	Rodapé traseiro	1450	60	25	MDP
3101	1	Base	1450	450	25	MDP
3103	1	Lateral direita	800	450	25	MDP
3104	1	Lateral esquerda	800	450	25	MDP
3105	1	Divisão	680	450	25	MDP
3102	1	Tampo	1450	450	25	MDP
3111	4	Costa	745	360	2,5	MDF
3108	6	Frente de gaveta	708	222	15	MDP
3109	12	Lateral de gaveta	400	150	15	MDP
3110	6	Traseiro de gaveta	657	150	15	MDP
3112	6	Fundo de gaveta	670	400	2,5	MDF

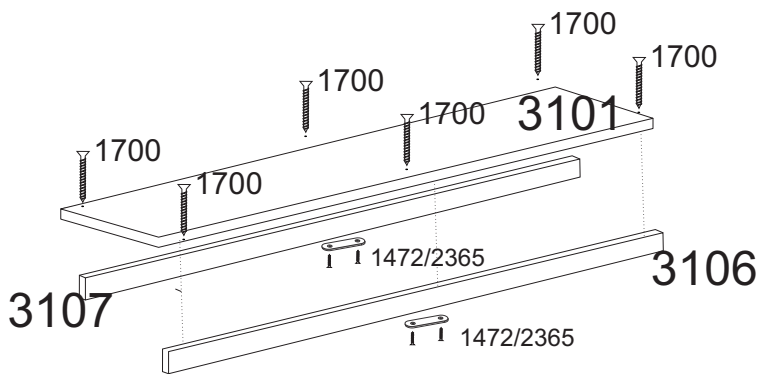
LISTA DE FERRAGENS



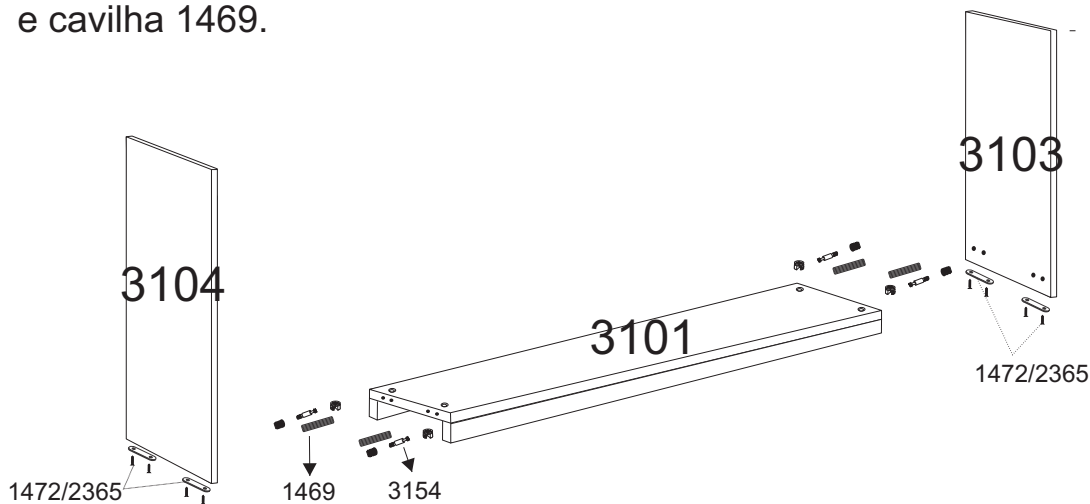
kit p/montagem 1714



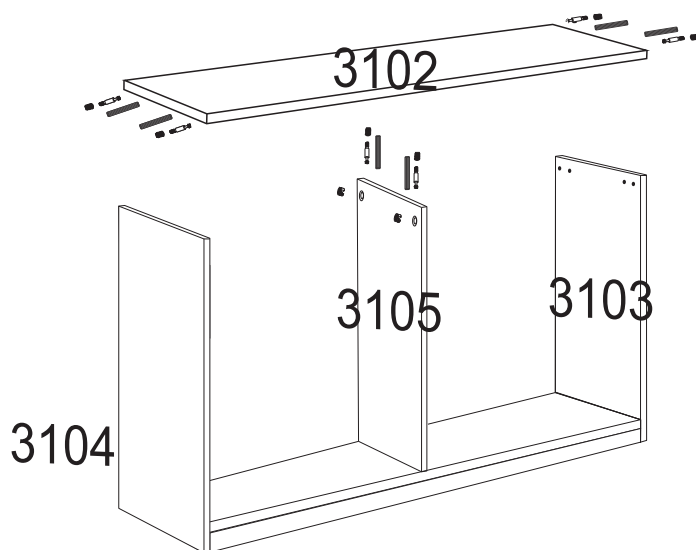
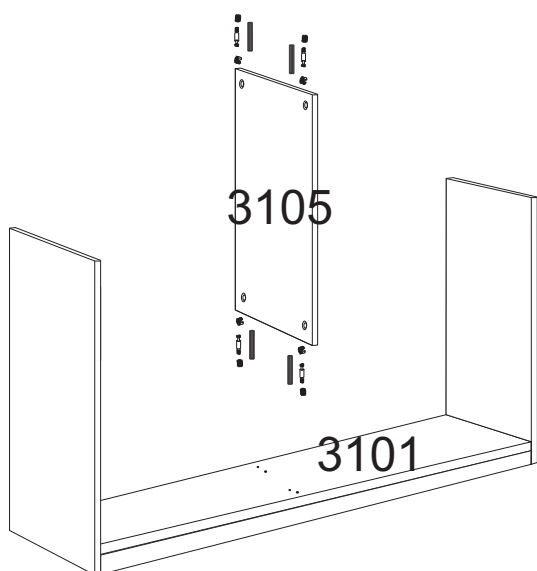
- 1** Fixar sapata 1472 nos rodapés 3106/3107, utilizando parafusos 2365.
Em seguida fixar base 3101 aos rodapés 3106/3107 utilizar parafusos 1700.



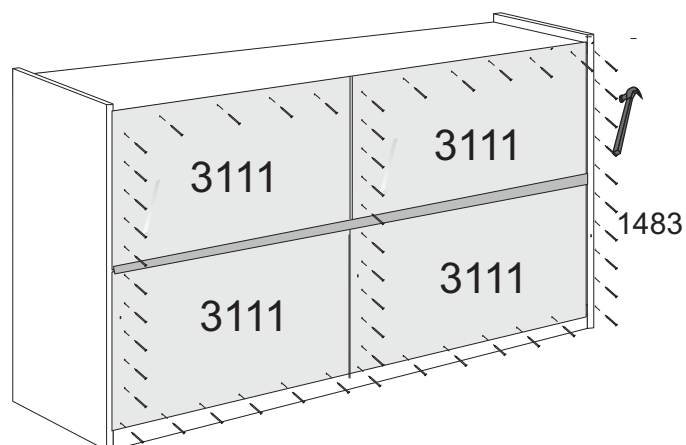
- 2** Fixar sapata 1472 nas laterais 3103/3104, utilizando parafusos 2365.
Em seguida fixar laterais 3103/3104 na base 3101 utilizar parafusos mini fix 3154 e cavilha 1469.



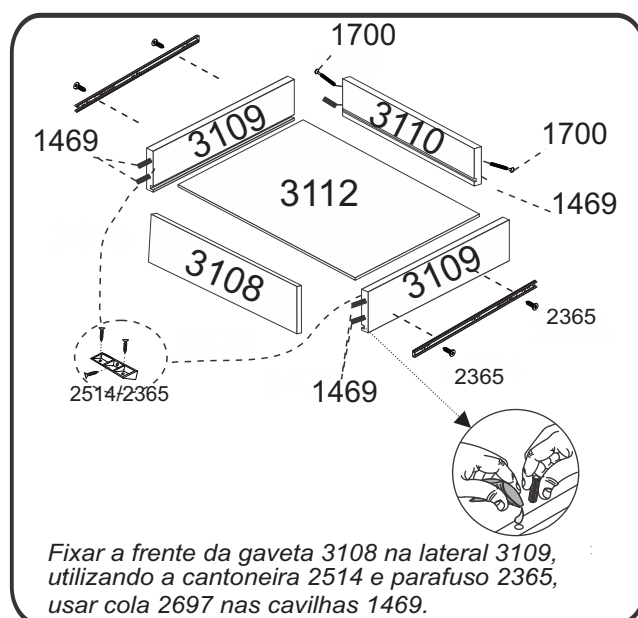
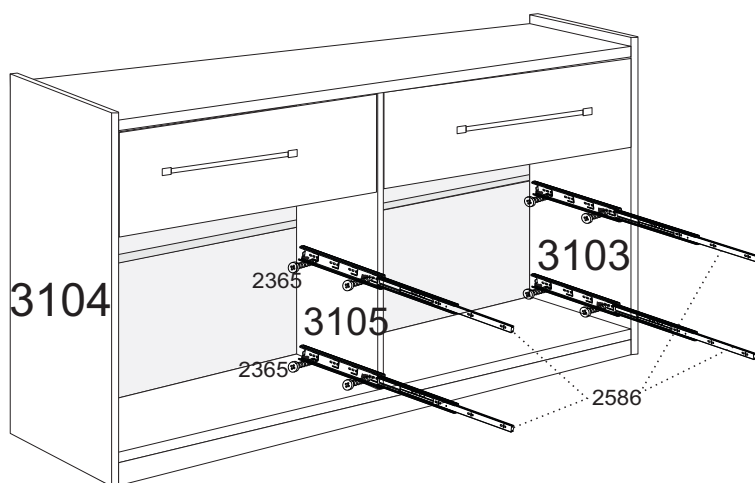
- 3** Fixar divisão 3105 na base 3101 utilizar parafusos mini fix 3154 e cavilha 1469.
4 Fixar tampo 3102 nas laterais 3103/3104 sobre divisão 3105, utilizar parafusos minifix 3154 e cavilhas 1469.



- 5** Montar costas 3111 utilizando pregos 1483.



- 6** Fixar corredeiras 2586 nas laterais 3103/3104 e divisão 3105, seguindo marcações, utilizar parafusos 2365



- 7** Para finalizar encaixe todas as gavetas na Cômada Sevilla.

