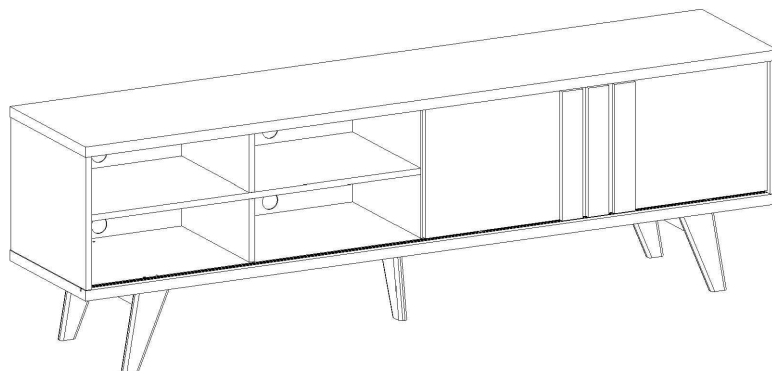


**" IMPORTANTE LER COM ATENÇÃO E
GUARDAR PARA EVENTUAIS CONSULTAS. "**



CERTIFICADO DE GARANTIA

Será garantido a qualidade de seus produtos quanto à defeitos e vícios da fabricação, conforme a Lei 8.078/90 (CÓDIGO DE DEFESA DO CONSUMIDOR), nos limites aqui estabelecidos:

- 1º - **03 (três) meses de garantia** para toda sua linha de produtos, contados à partir da emissão da Nota Fiscal de de Compra ao consumidor, em qualquer loja de revenda autorizada.
- 2º - Entende-se por garantia o reparo gratuito do item comprado, que apresente defeito ou vício de fabricação, de acordo com parecer técnico da fabricante. Tal garantia somente terá validade mediante apresentação da Nota Fiscal de Compra.
- 3º - Para o exercício da presente garantia, o comprador/consumidor deverá solicitá-la à loja onde adquiriu o produto, para que a mesma solicite o reparo junto a fábrica.
- 4º - Caso seja necessário reparo do produto adquirido, o prazo para devolução do produto, peça ou acessório consertado é de **até 30 dias**, contados à partir do recebimento do pedido em nossa fábrica.

6ª - Não estão cobertos por esta garantia (ônus do consumidor):

- a) DANOS DECORRENTES DE MONTAGEM/INSTALAÇÃO INADEQUADA, REALIZADA POR PESSOA NÃO TREINADA E AUTORIZADA PELA LOJA REVENDEDORA OU PELA FABRICANTE.**
- b) Danos causados por acidentes, tais como quedas , batidas, desabamentos, incêndios, entre outros, após a instalação do produto.
- c) Danos provocados por exposição á umidade, luz solar direta, salinidade, ataque de pragas biológicas decorrentes do ambiente de armazenamento/montagem, após intalação do produto.
- d) Danos decorrentes de limpeza e manutenção inadequados.
- e) Danos causados pela colocação de objetos que sejam apoiados, encostados, fixados ou se utilize do produto como base para sustentação.
- f) Danos decorrentes do uso inadequado do produto, assim como não cumprimento das normas especificadas neste manual.
- g) Serviços de modificação de local após a instalação do produto, modificação de cor, alteração de medidas e estrutura, modificações de modelo.
- h) Ajuste interno ou conserto por pessoa não autorizada pela fabricante ou por um de seus revendedores autorizados.
- i) Roubo ou furto.

PREENCHA OS DADOS A SEGUIR

Data da compra: ____ / ____ / ____ **Número da Nota Fiscal:** _____ **Número do lote** _____

**No caso de assitência técnica, entrar em contato com a loja onde adquiriu o produto.
Guarde sempre a Nota Fiscal e este manual, pois são partes fundamentais para o atendimento da garantia.**

IDENTIFICAÇÃO DAS PEÇAS

CÓDIGO	Nº	DIMENSÃO	DESCRIÇÃO DA PEÇA	QTDA	CÓDIGO	Nº	DIMENSÃO	DESCRIÇÃO DA PEÇA	QTDA
2470001	01	200x130x25	Base	01	2470007	07	423x130x15	Porta	01
2470002	02	1510x384x15	Divisão	01	2470008	08	420x372x15	Prateleira	01
2470003	03	505x399x15	Divisão menor	02	2470009	09	456x384x15	Regua	03
2470004	04	505x399x15	Fundo	01	2470010	10	1572x75x15	Tampo	01
2470005	05	360x384x15	Lateral direita	01	2470011	11	384x75x15	Travessa	02
2470006	06	878x385x2,5	Lateral esquerda	01					

NECESSÁRIOS PARA MONTAGEM



01 montador



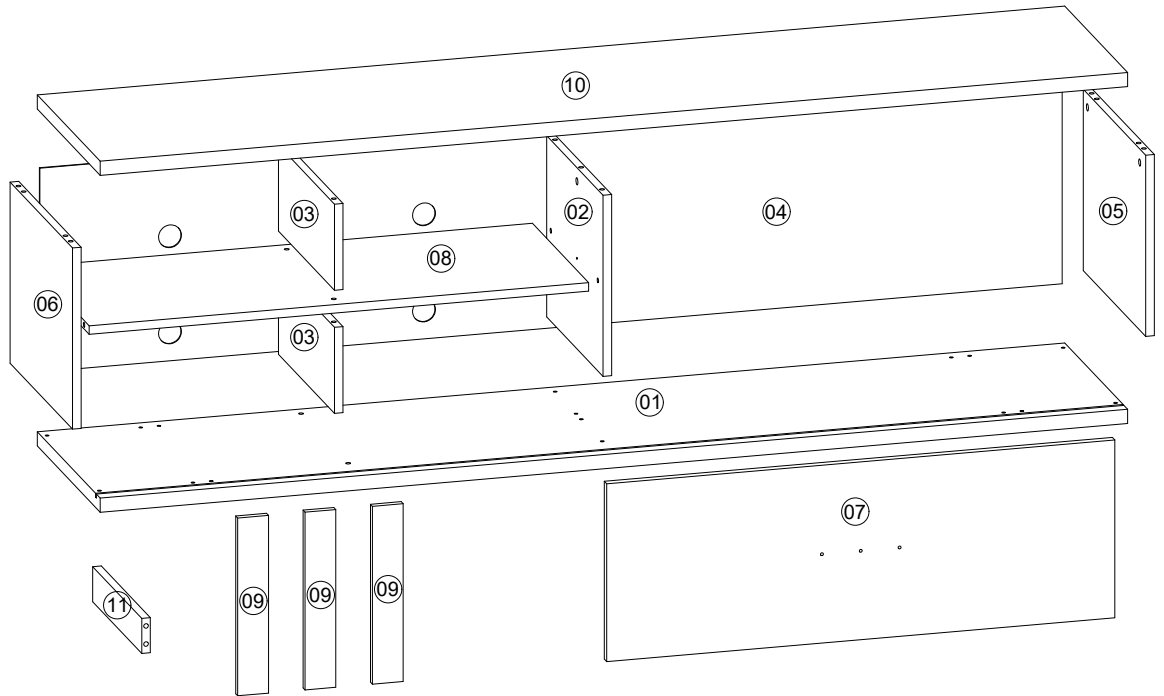
Chave Philips




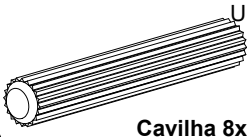
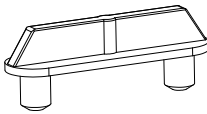


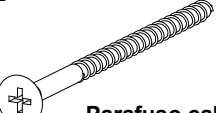
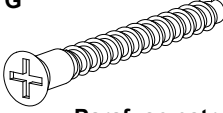

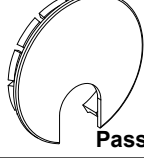
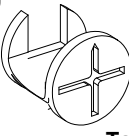
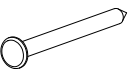
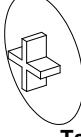
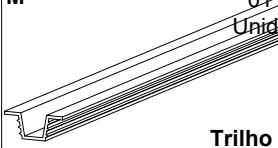
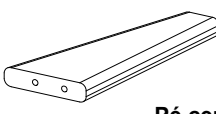
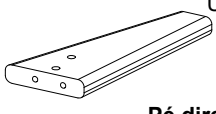
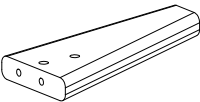
Chave Fenda



Martelo

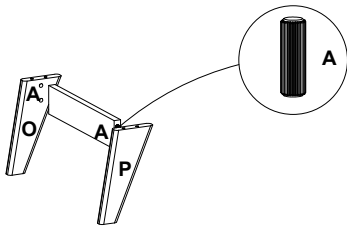


IDENTIFICAÇÃO DAS FERRAGENS E ACESSÓRIOS

A  22 Unid. Cavilha 8x30	B  02 Unid. Cavilha 8x50	C  02 Unid. Deslizador	D  01 Unid. Kit roldana CELSUS	E  02 Unid. Parafuso cabeça chata 3,5x20mm philips
F  10 Unid. Parafuso cabeça chata 5x70mm philips	G  06 Unid. Parafuso estrutural 5x50mm philips s/ ponta	H  07 Unid. Parafuso minifix	I  04 Unid. Passa fio 40mm	J  07 Unid. Tambo minifix
K  40 Unid. Prego 10x10	L  05 Unid. Tampa minifix	M  01 Unid. Trilho	N  01 Unid. Pé central	O  02 Unid. Pé direito
P  02 Unid. Pé esquerdo				

MONTAGEM PASSO A PASSO

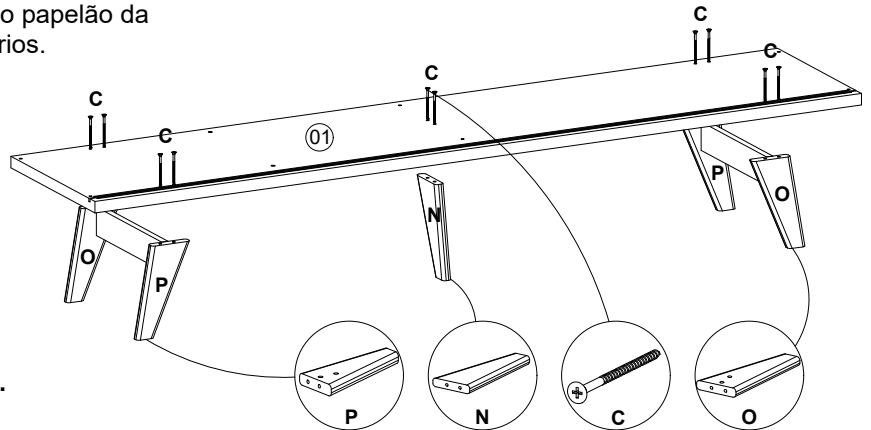
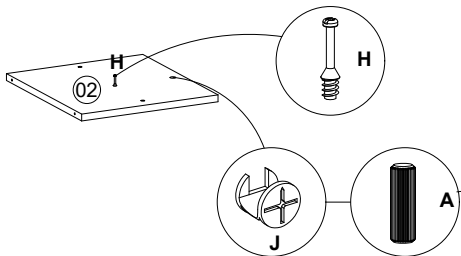
1º - Forre o local da montagem com o próprio papelão da embalagem e identifique as peças e acessórios.



2º - Encaixe os pés direito e esquerdo nas travessas utilizando as cavilhas 8x30 letra A.

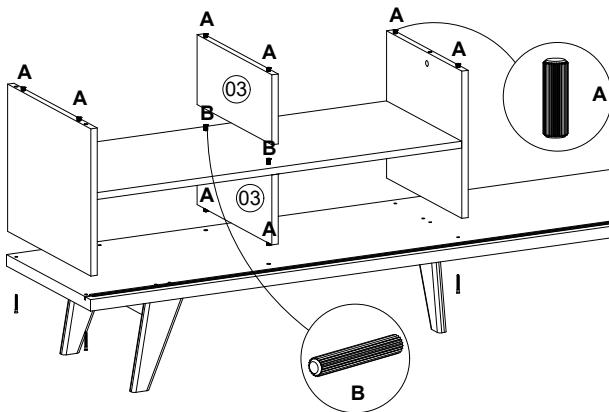
3º - Fixe os pés na base utilizando o parafuso cabeça chata 5x70 phillips letra F.

4º - Fixar parafusos minifix letra H na lateral esquerda e divisão.

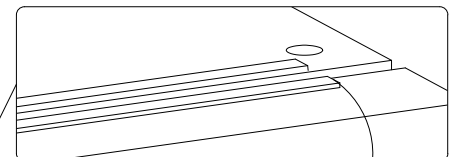


5º - Fixar prateleira na lateral esquerda e divisão utilizando o parafusos minifix letra H, cavilha 8x30 letra A e o tambor minifix 12x11 letra J.

6º - Fixar laterais e divisão na base utilizando o parafuso estrutural 5x50 phillips sem ponta letra G, cavilha 8x30 letra A e a cavilha 8x50 letra B.

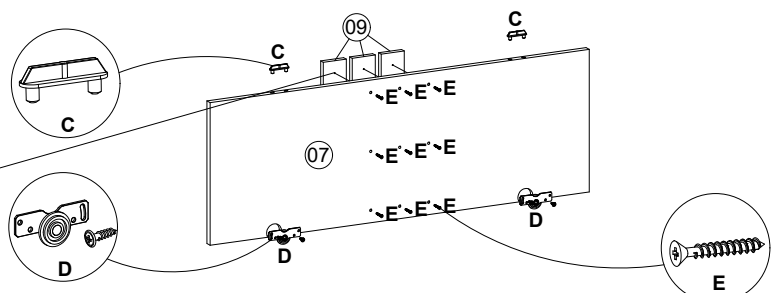
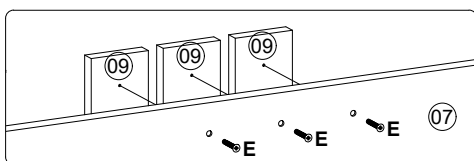


ATENÇÃO: O trilho letra M vem encaixado no canal de fabrica.



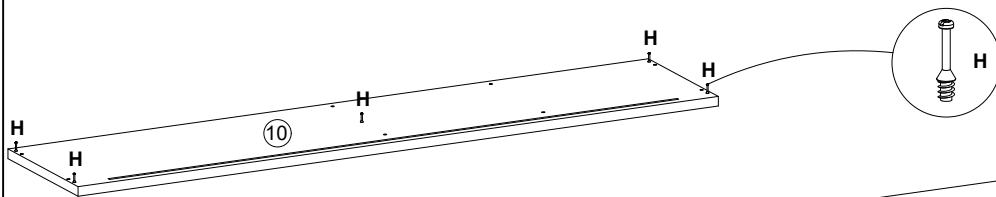
7º - Fixar reguas na porta utilizando o parafuso cabeça chata 3,5x20 phillips letra E. Fixar deslizadores letra C e roldanas letra D.

ATENÇÃO: Utilize as marcações para fixar as reguas na porta conforme imagem abaixo.

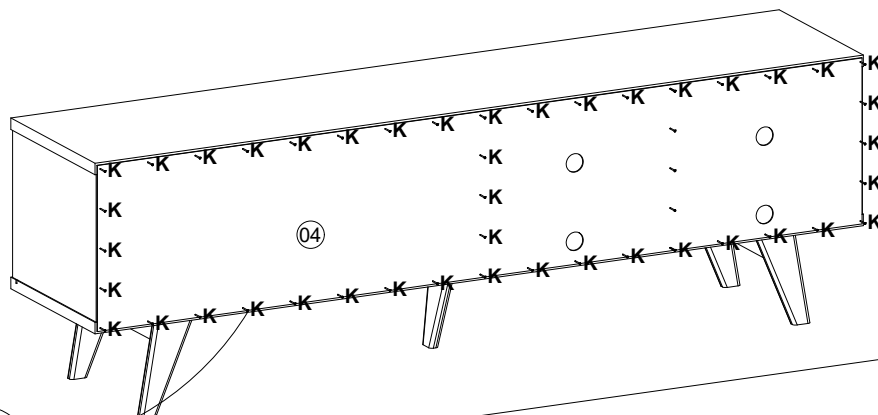
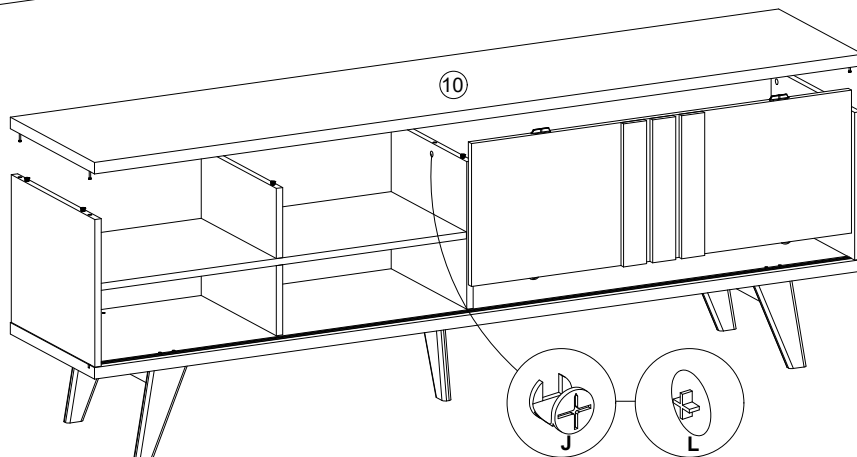


MONTAGEM PASSO A PASSO

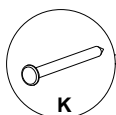
8° - Fixar parafusos minifix letra H no tampo.



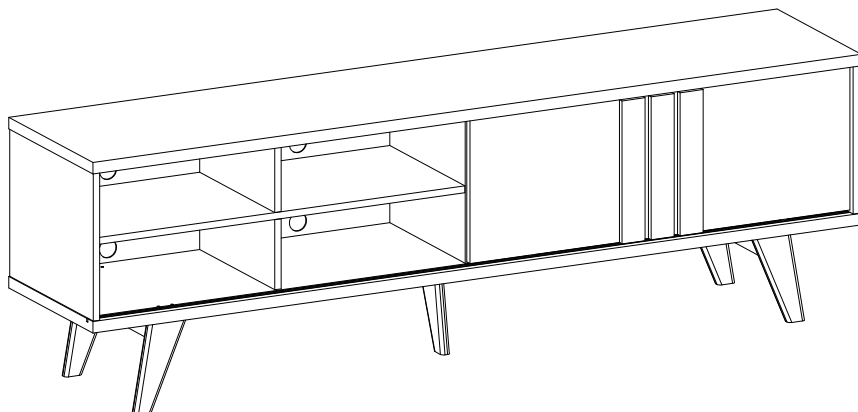
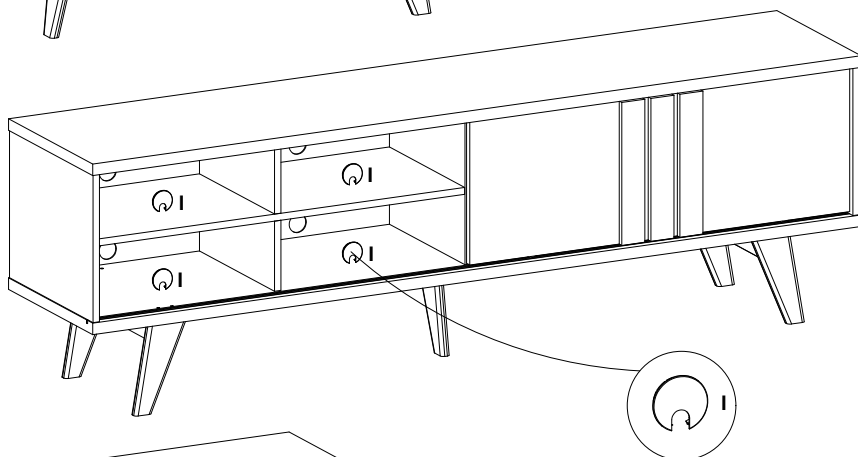
9° - Encaixar porta e fixar tampo nas laterais e divisão utilizando o parafusos minifix letra H, cavilha 8x30 letra A e o tambor minifix 12x11 letra J.



10° - Fixe os fundos utilizando o prego 10x10 letra K.



11° - Encaixe os passa fios letra I.



ASPECTO FINAL DA MONTAGEM.