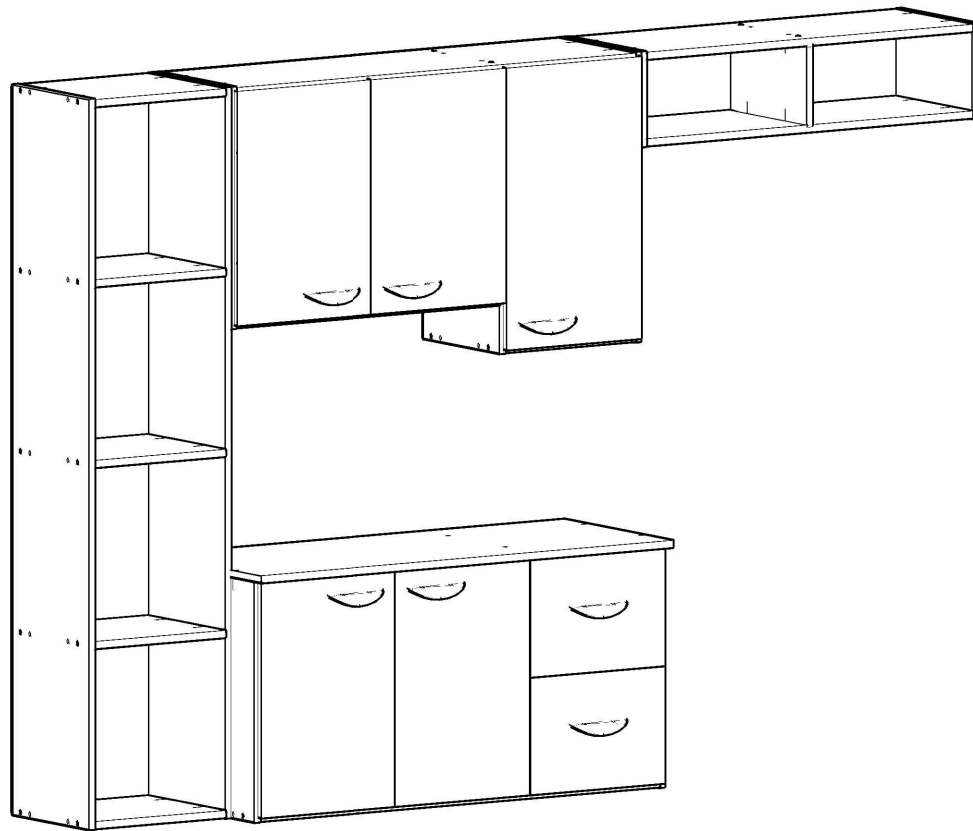


MANUAL DE MONTAGEM / PLANO DE ARMADO



Ref.: 0309

Antes de começar a montagem certifique-se que as caixas estão em perfeitas condições.

Antes de empezar el armado asegúrese que las cajas estén en perfectas condiciones.

Parabéns! Você comprou um produto de excelente qualidade, fabricado com chapa de madeira de MDP ou MDF, extraída de florestas renováveis. Possui alta resistência e design atual.

Felicitaciones! Usted compró a un producto de excelente calidad, fabricado con placa de madera de MDP o MDF, proveniente de florestas renovables. Tiene alta resistencia y diseño actual.

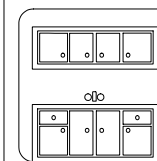
Antes de montar o móvel, leia com atenção o manual de montagem!

Antes de armar el mueble, lea con atención el manual de ensamble!



ATENÇÃO:
ATENCIÓN:

- 1) Verifique todas as peças antes de começar a montagem.**
Verifique todas las partes antes de empezar el armado.
- 2) Ao começar a montagem, não apoie as peças na parede.**
Al empezar el armado, no apoyes las partes en la pared.
- 3) Ao colocar as peças e ferragens de lado, cuidado para não perde-las.**
Al poner las piezas y herrages a parte, cuidado para no dañarlas.
- 4) O móvel deve ser montado no chão, para isso, use a própria caixa para proteger e não danificar o piso.**
El mueble suele ser armado al piso, para eso, use la propia caja para protegerlo y no dañar al piso.
- 5) Comece a montagem seguindo as instruções passo a passo.**
Comience el armado siguiendo la instrucciones paso a paso.
- 6) É de responsabilidade do montador seguir as intruções desse manual, que são fundamentais para a estrutura do móvel.**
Es de responsabilidad del armador seguir las instrucciones de este manual, que son fundamentales para la estructura del mueble.



CUIDADOS:
CUIDADOS:

- 1) A conservação e limpeza deve ser feita com um pano levemente umedecido com água.**
La conservación y limpieza debe ser hecha con un trapo levemente humedecido en agua.
- 2) Não use produtos abrasivos, como saponáceo, detergentes e esponja de aço.**
No use productos abrasivos, como saponáceo, detergentes y esponja de acero.
- 3) Não use cera ou óleo para dar brilho ao móvel.**
No use cera o aceites para darle brillo al mueble.
- 4) Não expor o móvel a interperies e nem ao calor excessivo.**
No exponer el mueble a interperies ni al calor excesivo.
- 5) Ao terminar a montagem, limpe o ambiente e o móvel.**
Al terminar el armado, limpie al ambiente y al mueble.

FERRAMENTAS:
HERRAMIENTAS:

Martelo de borracha
Martillo Goma



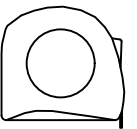
Martelo
Martillo



Chave Phillips
Llave Phillips

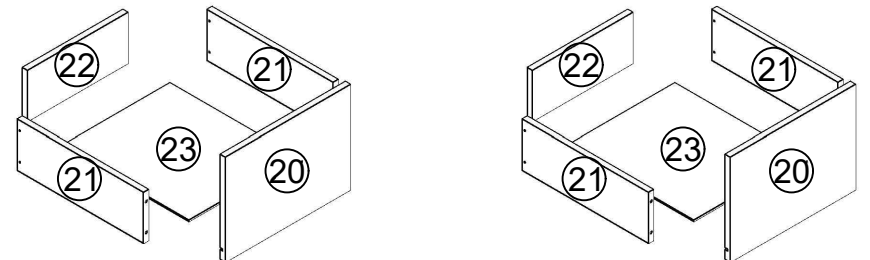
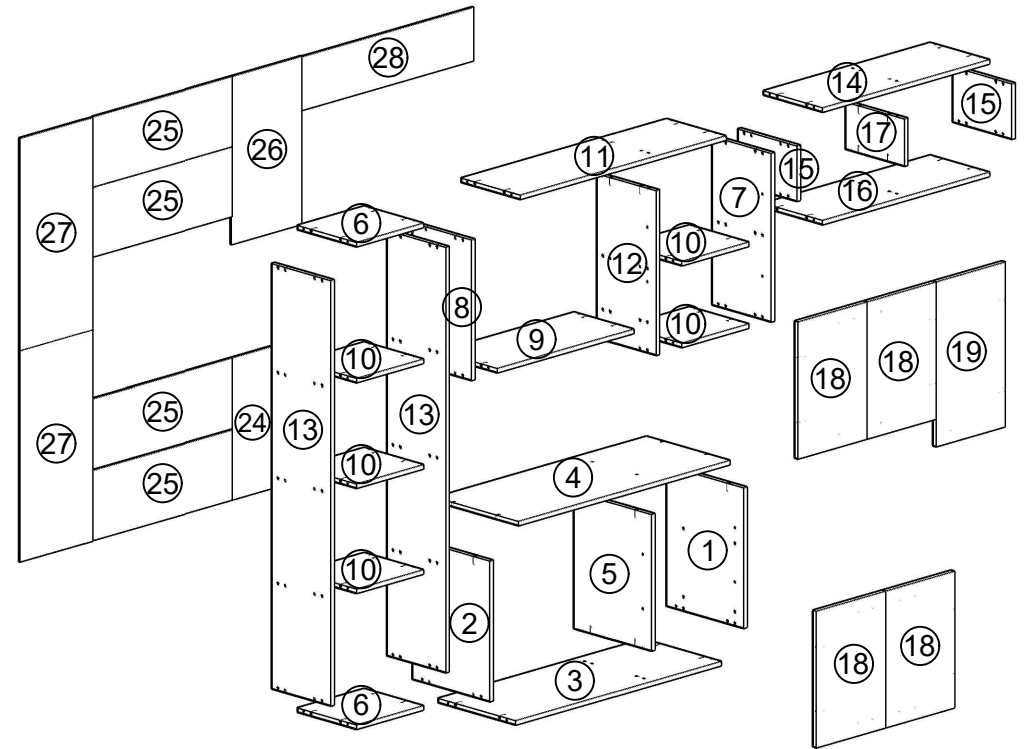


Trena
Cinta métrica

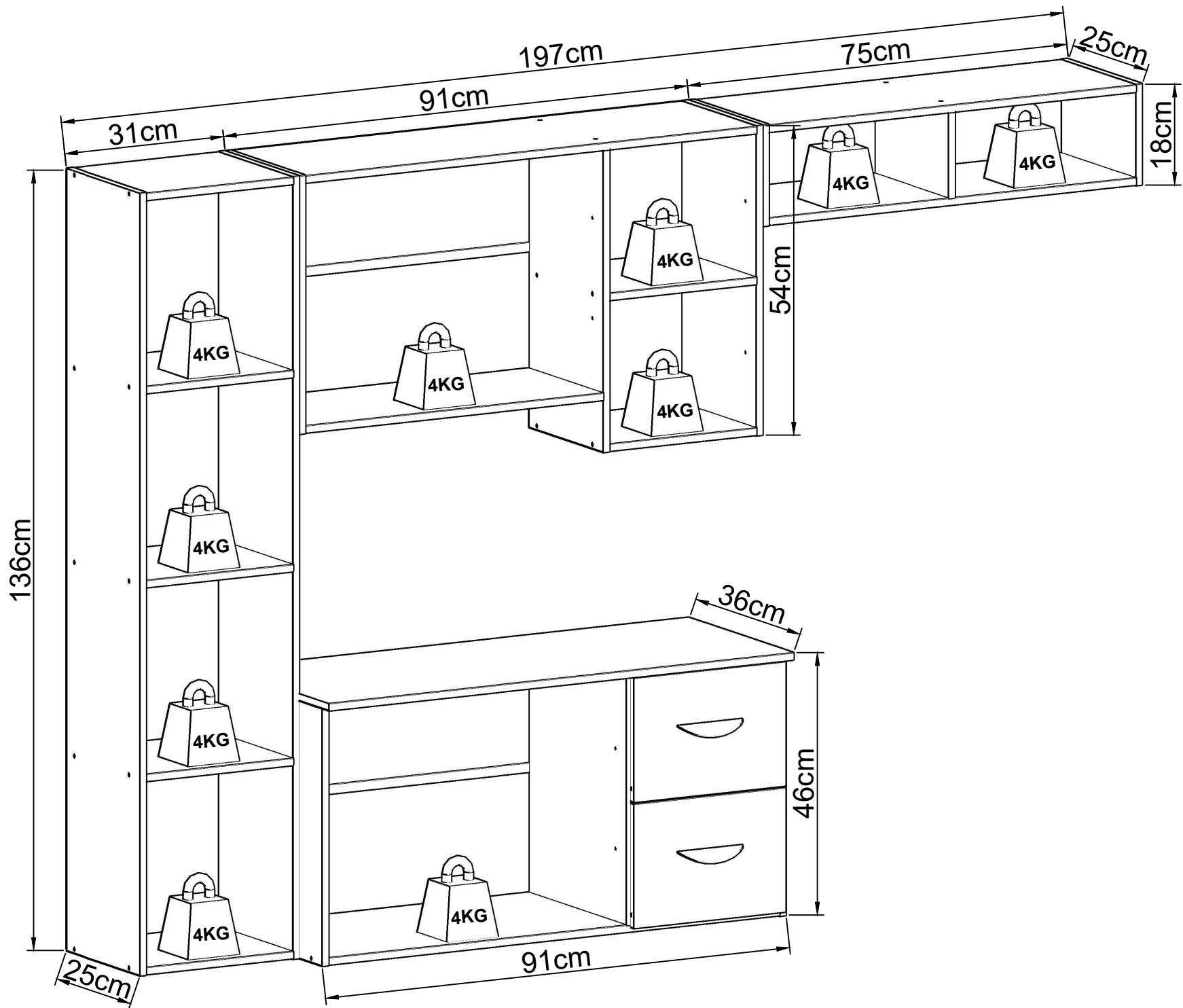


LISTA DE PEÇAS / LISTA DE PIEZAS

Nº	Descrição / Descripción	Qtd. Cant.	Medidas
1	Lateral direita inferior / Lateral derecha inferior	1	450 X 335 X 12MM
2	Lateral esquerda inferior / Lateral izquierda inferior	1	450 X 335 X 12MM
3	Base balcão / Base inferior	1	891 X 335 X 12MM
4	Tampo balcão / Tablero	1	917 X 360 X 12MM
5	Divisória balcão / Divisoria mueble inferior	1	437 X 335 X 12MM
6	Base-Tampo painelero / Base-Tope painelero	2	289 X 255 X 12MM
7	Lat. dir. aéreo 900 / Lat. der. mueble superior 900	1	540 X 255 X 12MM
8	Lat. esq. aéreo 900 / Lat izq. mueble inferior 900	1	450 X 255 X 12MM
9	Base maior aéreo 900 / Base grande mueble superior 900	1	590 X 255 X 12MM
10	Base menor aéreo 900 - painelero Base pequena mueble superior 900 - alacena	5	289 X 255 X 12MM
11	Tampo aéreo 900 / Tope mueble superior 900	1	891 X 255 X 12MM
12	Divisória aéreo 900 / Divisoria mueble superior 900	1	527 X 255 X 12MM
13	Lateral painelero / Lateral alacena	2	1364 X 255 X 12MM
14	Tampo aéreo 700 / Tope mueble superior 700	1	724 X 255 X 12MM
15	Lateral aéreo 700 / Lateral mueble superior 700	2	255 X 176 X 12MM
16	Base aéreo 700 / Base mueble superior 700	1	724 X 255 X 12MM
17	Divisória aéreo 700 / Divisoria mueble superior 700	1	150 X 255 X 12MM
18	Porta menor / Porta pequena	4	437 X 298 X 12MM
19	Porta maior / Porta grande	1	526 X 298 X 12MM
20	Frente de gaveta / Frente del cajón	2	216 X 219 X 12MM
21	Lateral de gaveta / Lateral del cajón	4	300 X 105 X 12MM
22	Costa de gaveta / Trasero del cajón	2	239 X 255 X 12MM
23	Fundo de gaveta / Fondo del cajón	2	259 X 304 X 3MM
24	Costa direita balcão / Trasero derecho mueble inferior	1	453 X 303 X 3MM
25	Costa esq. balcão - aéreo 900 Trasero izq. mueble inferior - mueble superior 900	4	608 X 223 X 3MM
26	Costa dir. aéreo 900 / Trasero der. mueble superior 900	1	538 X 303 X 3MM
27	Costa painelero / Trasero alacena	2	679 X 309 X 3MM
28	Costa aéreo 700 / Trasero mueble superior 700	1	744 X 170 X 3MM



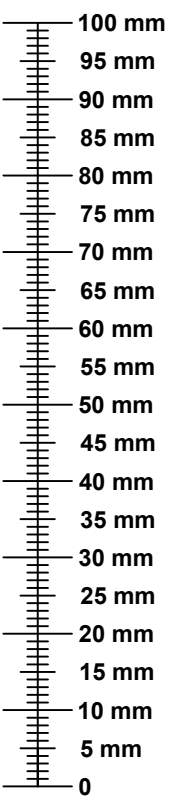
MEDIDAS E PESO SUPORTÁVEL / MEDIDAS Y PESO SOSTENIBLE



LISTA DE FERRAGENS / LISTA DE HERRAJES

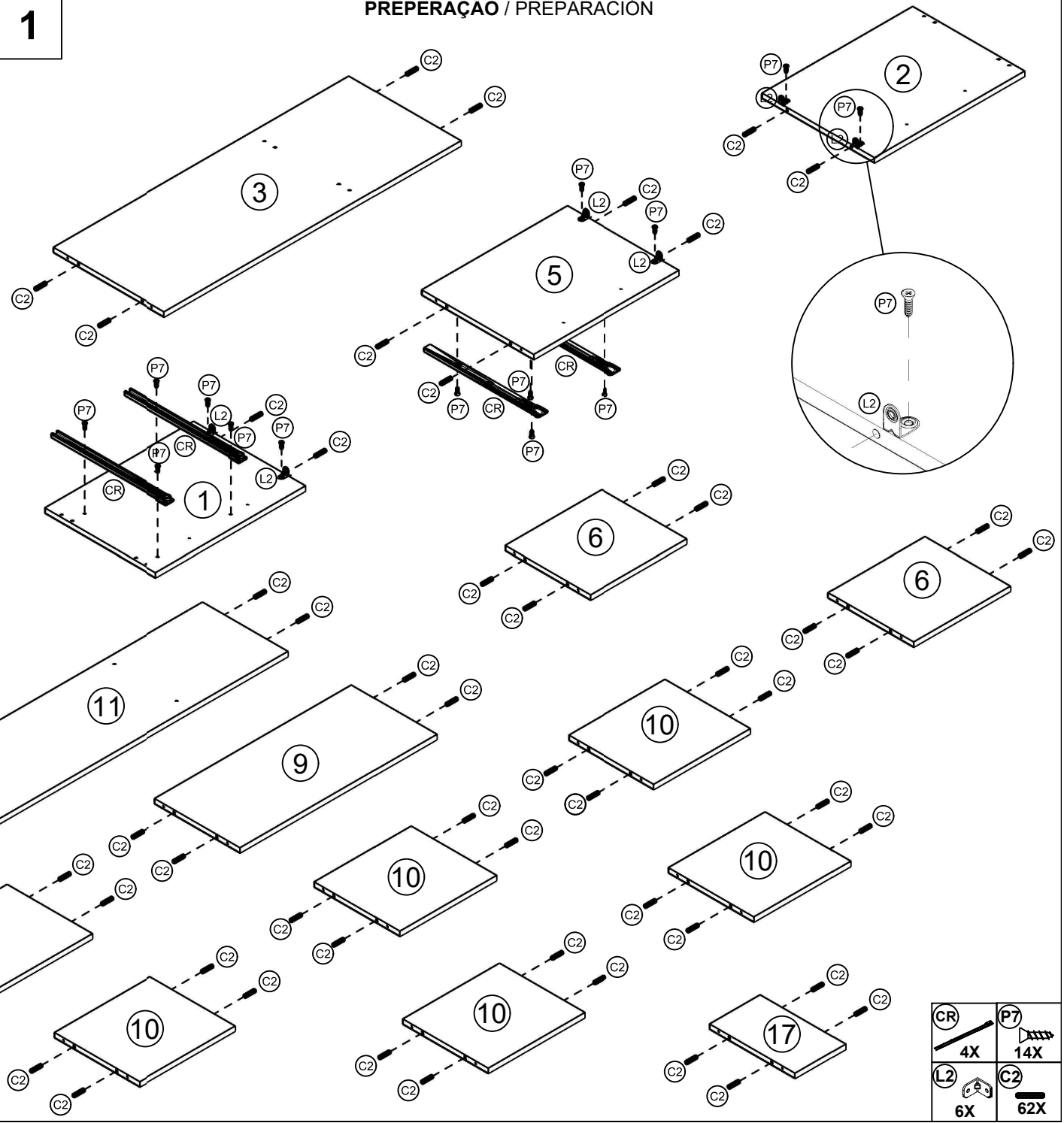
ITEM	DESCRIÇÃO / DESCRIPCIÓN	QTD. CANT.
C2	CAVILHA 6X30 TARUGO 6X30	70
P6	PARAFUSO 3,5X40 TORNILLO 3,5X40	56
P7	PARAFUSO 4X12 TORNILLO 4X12	100
P10	PARAFUSO 4X20 TORNILLO 4X20	2
P25	PARAFUSO 3,5X20 TORNILLO 3,5X20	14
P38	PARAFUSO 5X50 TORNILLO 5X50	8
D1	CALÇO DOBRADIÇA CALZO BISAGRA	10
D2	DOBRADIÇA BISAGRA	10
L2	CHAPA "L" 2 FUROS PLACA "L" 2 AGUJEROS	6
L4	CHAPA "L" 4 FUROS PLACA "L" 4 AGUJEROS	4
R1	PREGO 10X10 CLAVO 10X10	121
R2	PREGOS ANELADOS CLAVOS ANILLADOS	8
GR	GARRA METALICA GRAB METALICA	10
PX	PUXADOR TIRADOR	7
CR	CORREDEÇA CORREDERA	2
SF	SUPORTE DE FIXAÇÃO SOPORTE DE FIJACIÓN	8
BU	BUCHA BUJE	8
CS	CAPA PARA SUPORTE CUBIERTA PARA SOPORTE	8
PI	PERFIL I PERFIL I	2

USE A RÉGUA PARA IDENTIFICAR OS PARAFUSOS
UTILICE LA REGLA PARA IDENTIFICAR LOS TORNILLOS



1

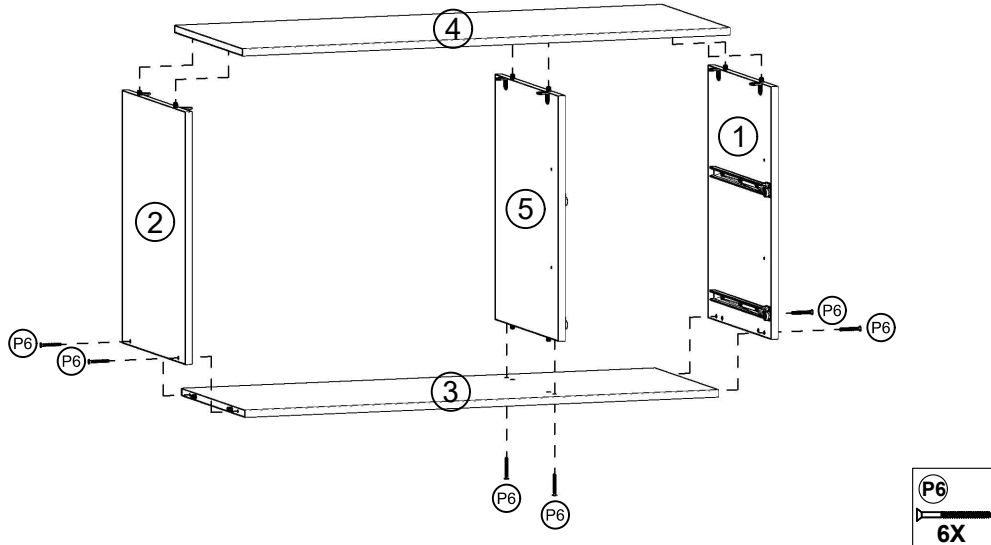
PREPERAÇÃO / PREPARACIÓN



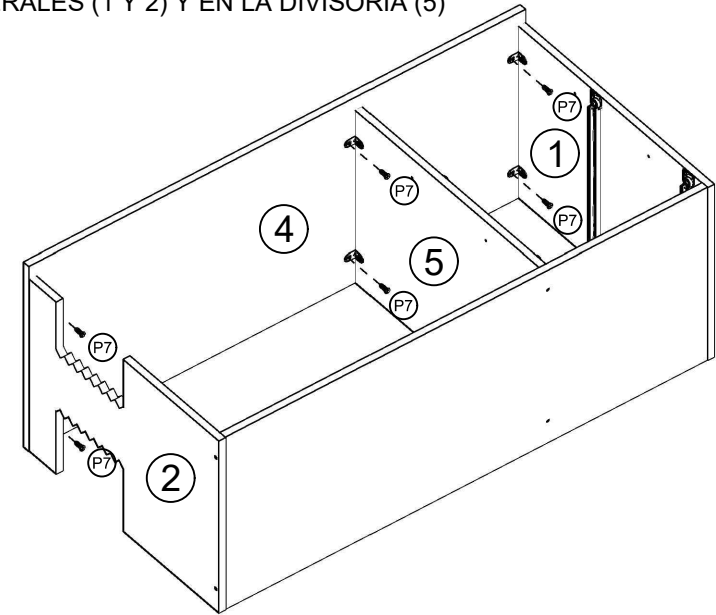
CR	P7
4X	14X
L2	C2
6X	62X

2

MONTE A ESTRUTURA DO BALCÃO
ARME LA ESTRUCTURA DEL MUEBLE INFERIOR

**3**

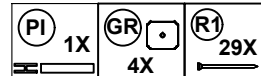
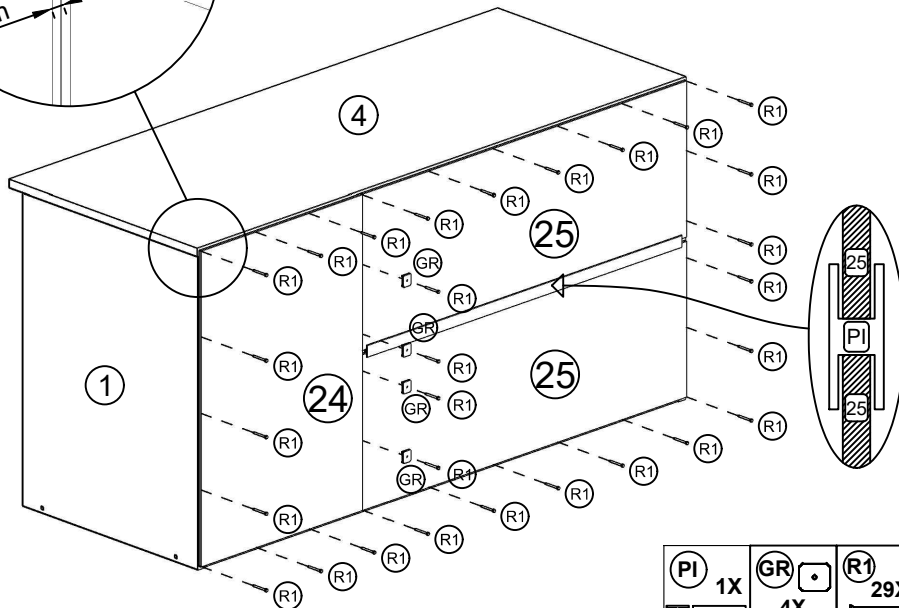
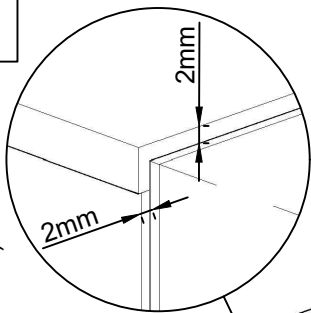
FIXE O TAMPO (4) UTILIZANDO AS CHAPINHAS "L2" FIXADAS NAS LATERAIS (1 E 2) E NA DIVISÓRIA (5)
FIJE EL TABLERO (4) UTILIZANDO LAS CHAPINHAS "L2" FIJADAS EN LAS LATERALES (1 Y 2) Y EN LA DIVISORIA (5)

**4**

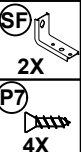
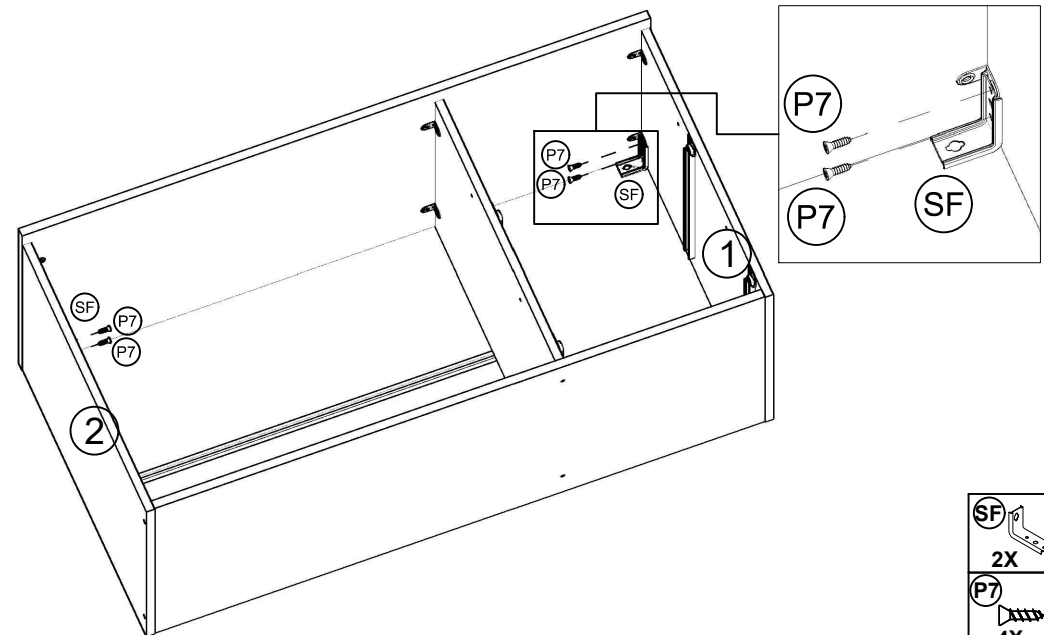
É MUITO IMPORTANTE QUE AS COSTAS (24 E 25) SEJAM FIXADAS CORRETAMENTE PARA QUE O MÓVEL NÃO FIQUE FORA DE ESQUADRO.

ES MUY IMPORTANTE QUE LOS TRASEROS (24 Y 25) SEAN FIJADOS CORRECTAMENTE PARA QUE EL MUEBLE NO SE QUEDE FUERA DEL MARCO.

COLOQUE AS COSTAS (24 E 25)
PONGA LOS TRASEROS (24 Y 25)

**5**

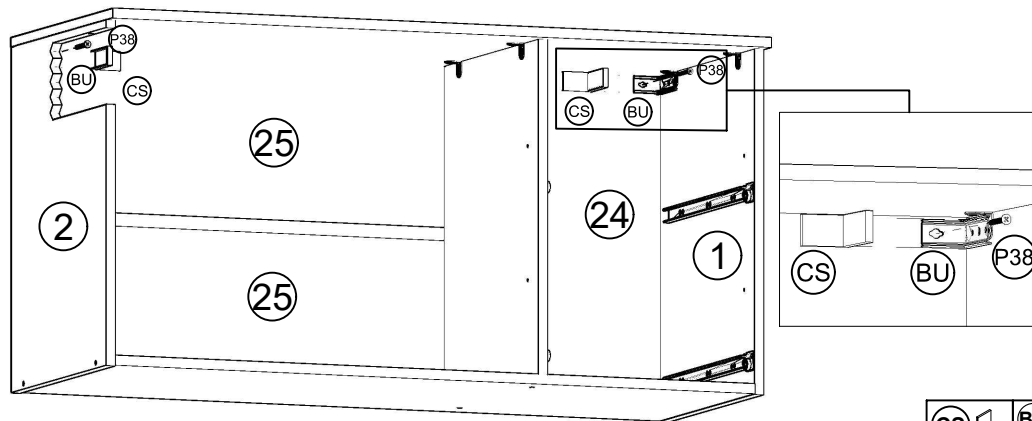
FIXE OS SUPORTES DE FIXAÇÃO NAS LATERAIS (1 E 2)
FIJE LOS SOPORTES DE FIJACIÓN EN LAS LATERALES (1 Y 2)



6

REALIZAR A FIXAÇÃO DO MÓVEL NA PAREDE ATRAVÉS DOS SUPORTES DE FIXAÇÃO "SF", BUCHAS "BU" E PARAFUSOS "P38". A FIXAÇÃO DEVE SER REALIZADA NA PARTE SUPERIOR DO MÓVEL.

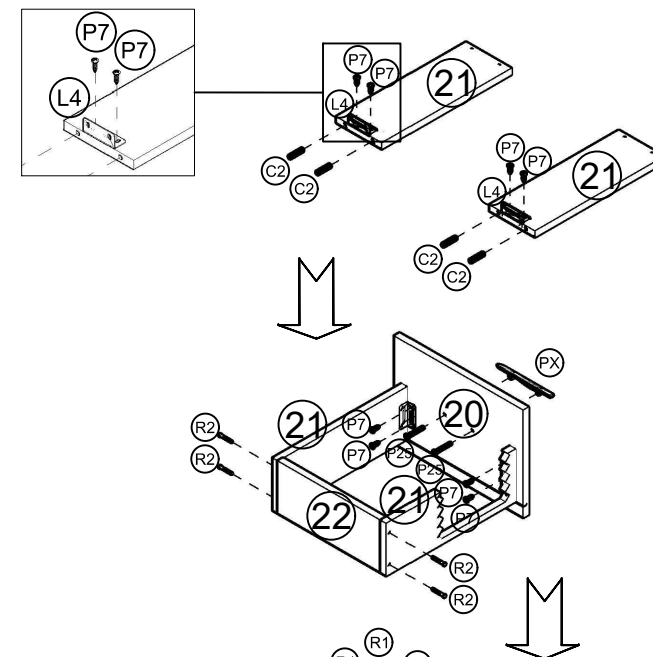
REALIZAR LA FIJACIÓN DEL MUEBLE EN LA PARED ATRAVÉS DE LOS SOPORTES DE FIJACIÓN "SF", TACOS "BU" Y TORNILLOS "P38". LA FIJACIÓN SE DEBE REALIZAR EN LA PARTE SUPERIOR DEL MUEBLE.



CS	BU	P38
2X	2X	2X

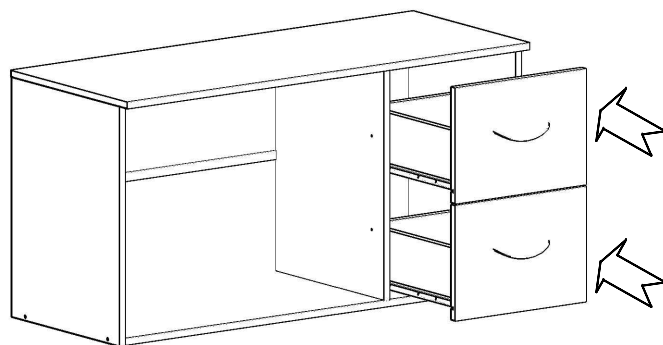
7

MONTAGEM DA GAVETA (2 VEZES)
MONTAJE DEL CAJÓN (2 VECES)



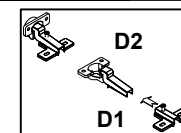
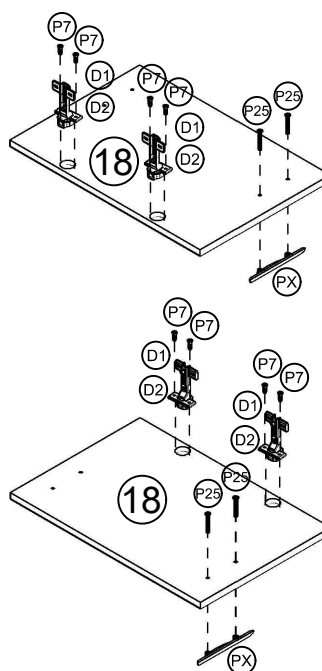
8

COLOQUE AS GAVETAS
PONGA LOS CAJONES



9

MONTAGEM DAS PORTAS (18)
MONTAJE DE LAS PUERTAS (18)



Fijación en las puertas

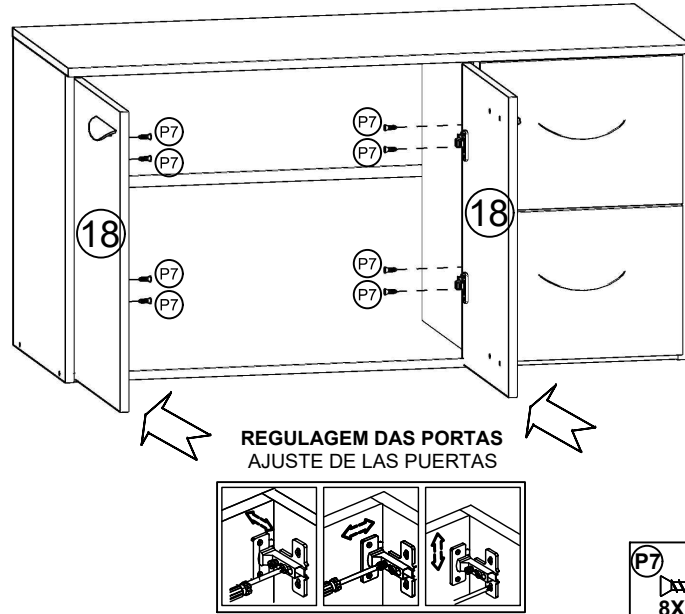
FIXAÇÃO DA PEÇA "D2" NA PEÇA "D1", PARA DEPOIS FIXAR O CONJUNTO DE DOBRADIÇAS NAS PORTAS (18).
FIJACIÓN DE LA PIEZA "D2" EN LA PIEZA "D1", PARA DESPUÉS FIJAR EL CONJUNTO DE LAS BISAGRAS EN LAS PUERTAS (18).

P7	D1
8X	4X
PX	D2
2X	4X

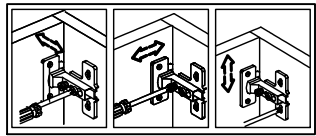
CR	R2
4X	8X
R1	L4
20X	4X
PX	P25
2X	4X
P7	C2
24X	8X

10

COLOQUE AS PORTAS (18)
PONGA LAS PUERTAS (18)



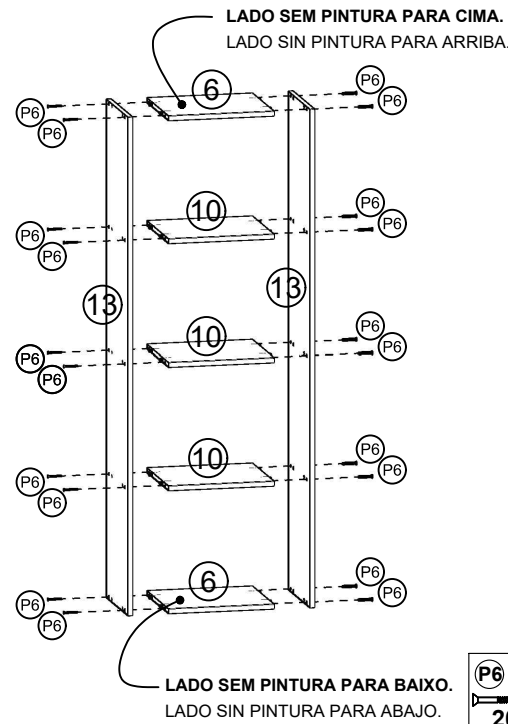
REGULAGEM DAS PORTAS
AJUSTE DE LAS PUERTAS



P7
8X

11

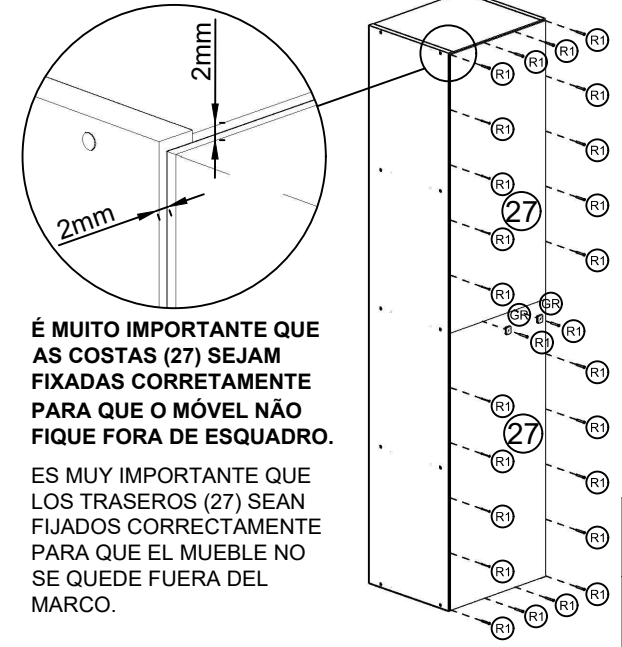
MONTE A ESTRUTURA DO PANELEIRO
ARME LA ESTRUCTURA DE LA ALACENA



P6
20X

12

COLOQUE AS COSTAS (27)
PONGA LOS TRASEROS (27)



É MUITO IMPORTANTE QUE AS COSTAS (27) SEJAM FIXADAS CORRETAMENTE PARA QUE O MÓVEL NÃO FIQUE FORA DE ESQUADRO.

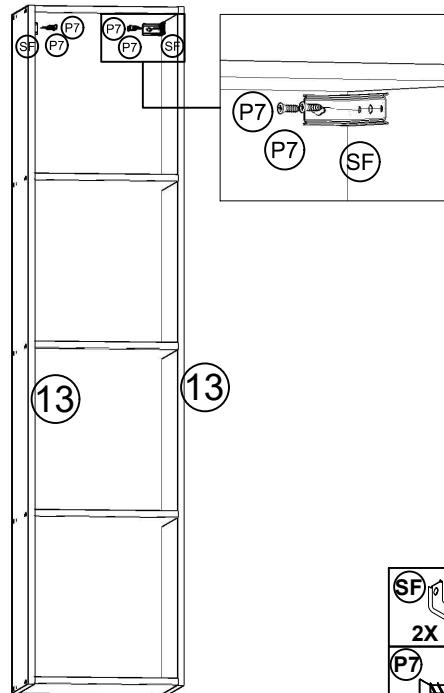
ES MUY IMPORTANTE QUE LOS TRASEROS (27) SEAN FIJADOS CORRECTAMENTE PARA QUE EL MUEBLE NO SE QUEDE FUERA DEL MARCO.

GR
2X

R1
26X

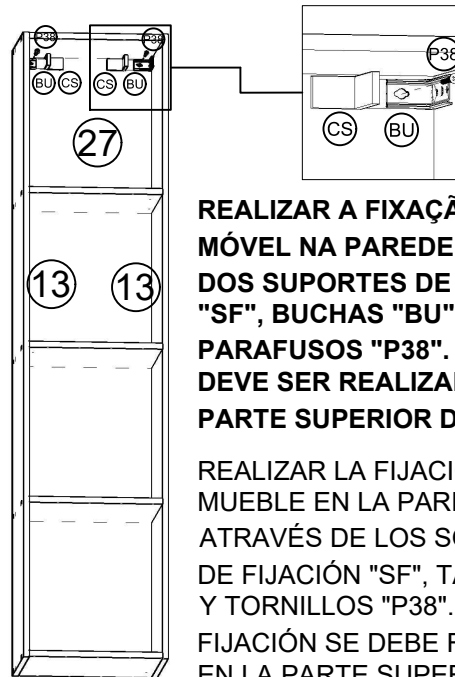
13

FIXE OS SUPORTES DE FIXAÇÃO NAS LATERAIS (13)
FIJE LOS SOPORTES DE FIJACIÓN EN LAS LATERALES (13)



SF 2X
P7 4X
BU 2X
CS 2X

14

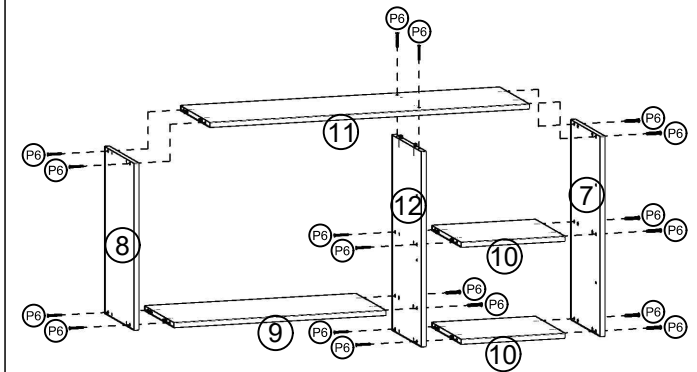


REALIZAR A FIXAÇÃO DO MÓVEL NA PAREDE ATRAVÉS DOS SUPORTES DE FIXAÇÃO "SF", BUCHAS "BU" E PARAFUSOS "P38". A FIXAÇÃO DEVE SER REALIZADA NA PARTE SUPERIOR DO MÓVEL.

REALIZAR LA FIJACIÓN DEL MUEBLE EN LA PARED ATRAVÉS DE LOS SOPORTES DE FIJACIÓN "SF", TACOS "BU" Y TORNILLOS "P38". LA FIJACIÓN SE DEBE REALIZAR EN LA PARTE SUPERIOR DEL MUEBLE.

15

MONTE A ESTRUTURA DO AÉREO 900
ARME LA ESTRUCTURA DEL MUEBLE SUPERIOR 900



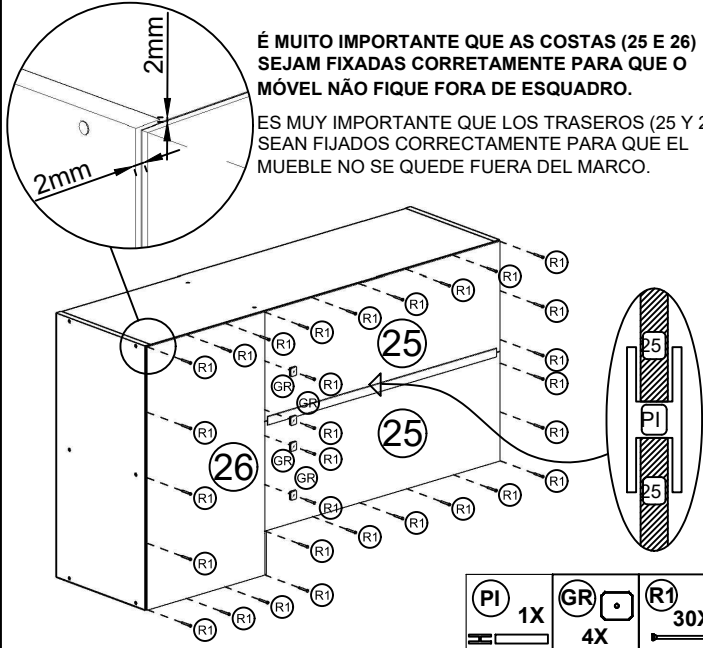
P6
18X

16

COLOQUE AS COSTAS (25 E 26)
PONGA LOS TRASEROS (25 Y 26)

É MUITO IMPORTANTE QUE AS COSTAS (25 E 26)
SEJAM FIXADAS CORRETAMENTE PARA QUE O
MÓVEL NÃO FIQUE FORA DE ESQUADRO.

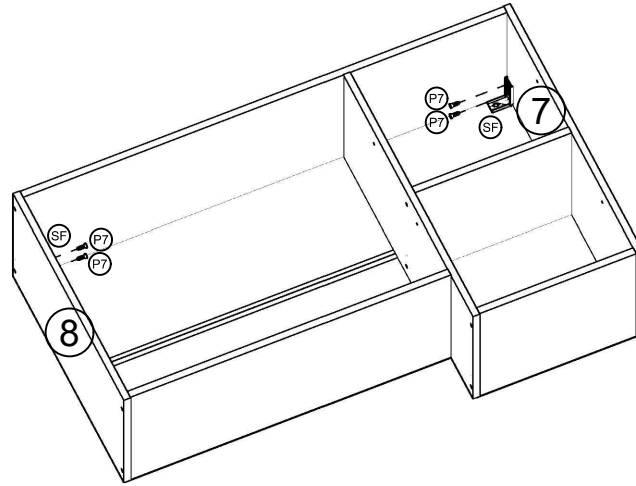
ES MUY IMPORTANTE QUE LOS TRASEROS (25 Y 26)
SEAN FIJADOS CORRECTAMENTE PARA QUE EL
MUEBLE NO SE QUEDE FUERA DEL MARCO.



17

FIXE OS SUPORTES DE FIXAÇÃO NAS LATERAIS
(7 E 8)

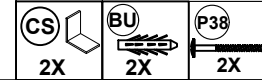
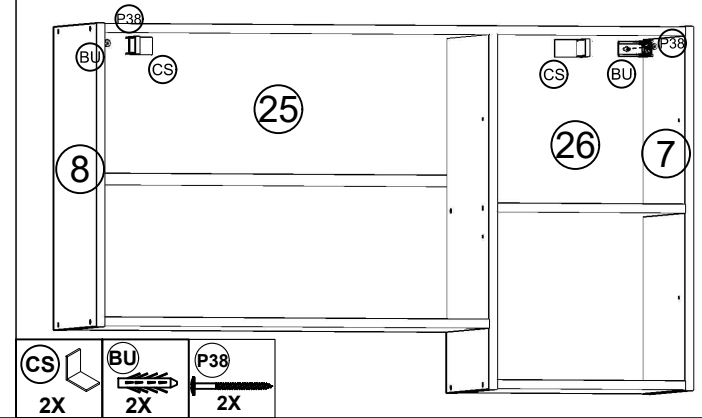
FIJE LOS SOPORTES DE FIJACIÓN EN LAS
LATERALES (7 Y 8)



18

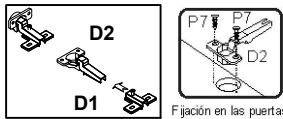
REALIZAR A FIXAÇÃO DO MÓVEL NA PAREDE
ATRAVÉS DOS SUPORTES DE FIXAÇÃO "SF", BUCHAS
"BU" E PARAFUSOS "P38". A FIXAÇÃO DEVE SER
REALIZADA NA PARTE SUPERIOR DO MÓVEL.

REALIZAR LA FIJACIÓN DEL MUEBLE EN LA PARED
ATRAVÉS DE LOS SOPORTES DE FIJACIÓN "SF", TACOS
"BU" Y TORNILLOS "P38". LA FIJACIÓN SE DEBE
REALIZAR EN LA PARTE SUPERIOR DEL MUEBLE.



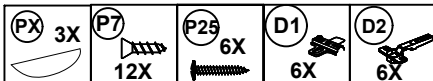
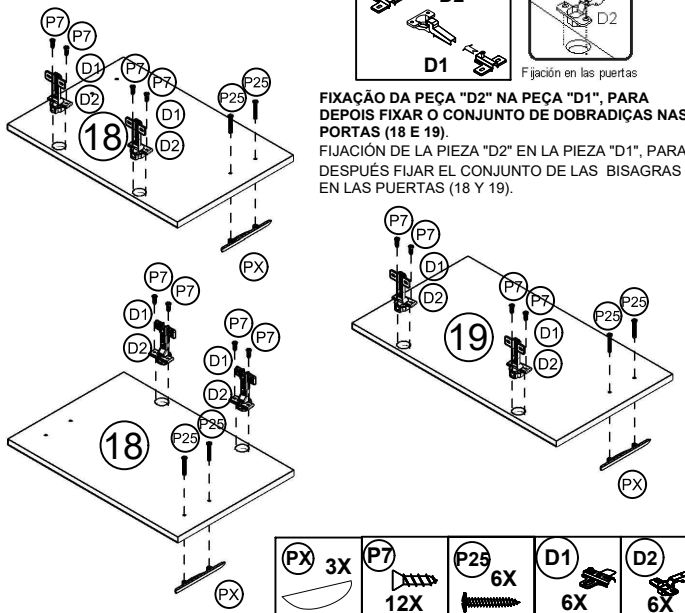
19

MONTAGEM DAS PORTAS (18 E 19)
MONTAJE DE LAS PUERTAS (18 Y 19)



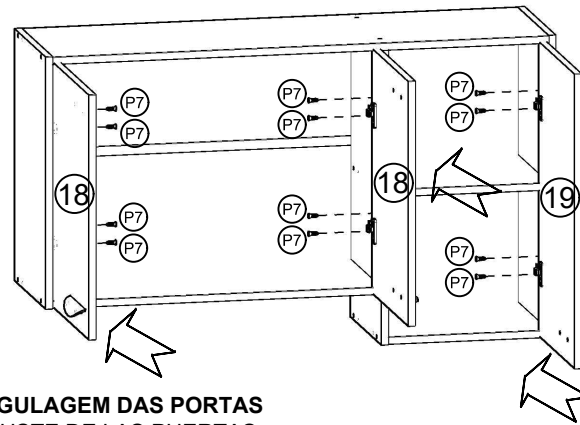
FIXAÇÃO DA PEÇA "D2" NA PEÇA "D1", PARA
DEPOIS FIXAR O CONJUNTO DE DOBRADIÇAS NAS
PORTAS (18 E 19).

FIJACIÓN DE LA PIEZA "D2" EN LA PIEZA "D1", PARA
DESPUÉS FIJAR EL CONJUNTO DE LAS BISAGRAS
EN LAS PUERTAS (18 Y 19).

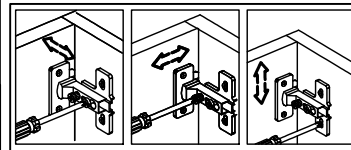


20

COLOQUE AS PORTAS (18 E 19)
PONGA LAS PUERTAS (18 Y 19)

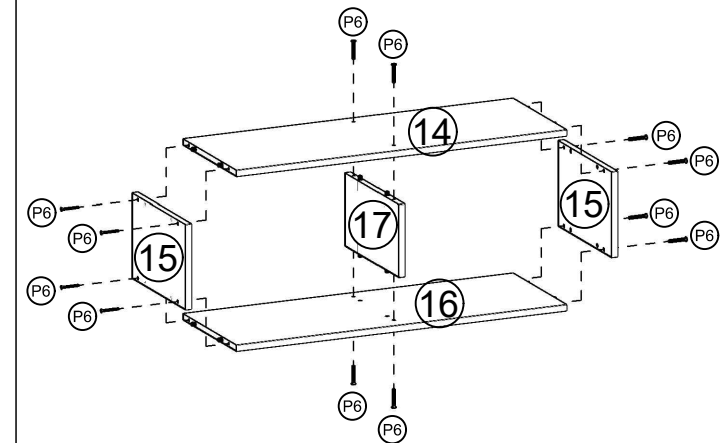


REGULAGEM DAS PORTAS
AJUSTE DE LAS PUERTAS



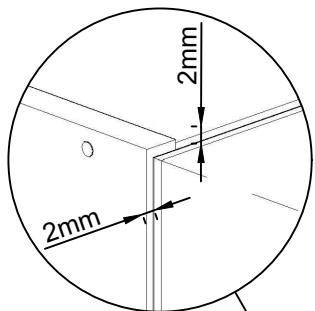
21

MONTE A ESTRUTURA DO AÉREO 700
ARME LA ESTRUCTURA DEL MUEBLE SUPERIOR 700



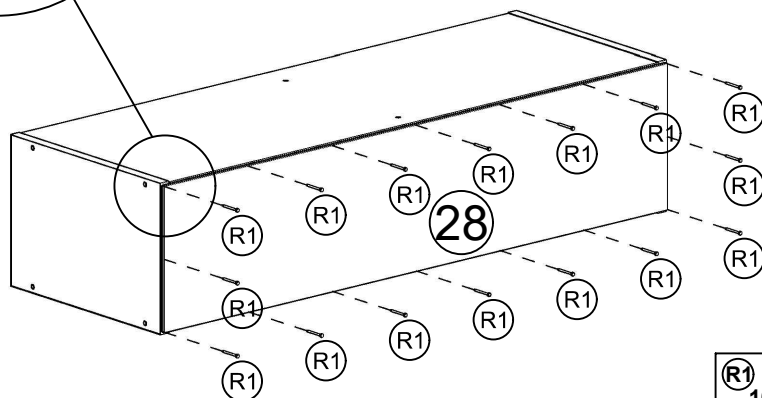
22

COLOQUE A COSTA (28)
PONGA EL TRASERO (28)



É MUITO IMPORTANTE QUE A COSTA (28) SEJA
FIXADA CORRETAMENTE PARA QUE O MÓVEL
NÃO FIQUE FORA DE ESQUADRO.

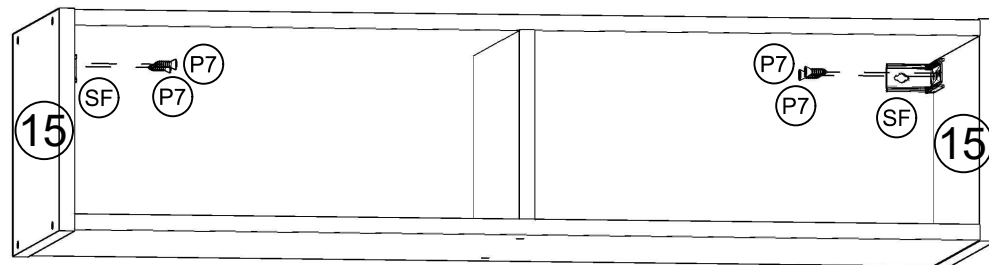
ES MUY IMPORTANTE QUE EL TRASERO (28)
SEA FIJADO CORRECTAMENTE PARA QUE EL
MUEBLE NO SE QUEDE FUERA DEL MARCO.



(R1)
16X

23

FIXE OS SUPORTES DE FIXAÇÃO NAS LATERAIS (15)
FIJE LOS SOPORTES DE FIJACIÓN EN LAS LATERALES (15)

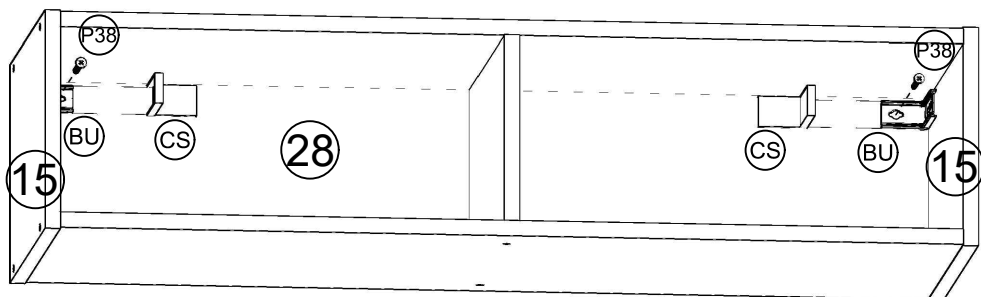


(SF) (P7)
2X 4X

24

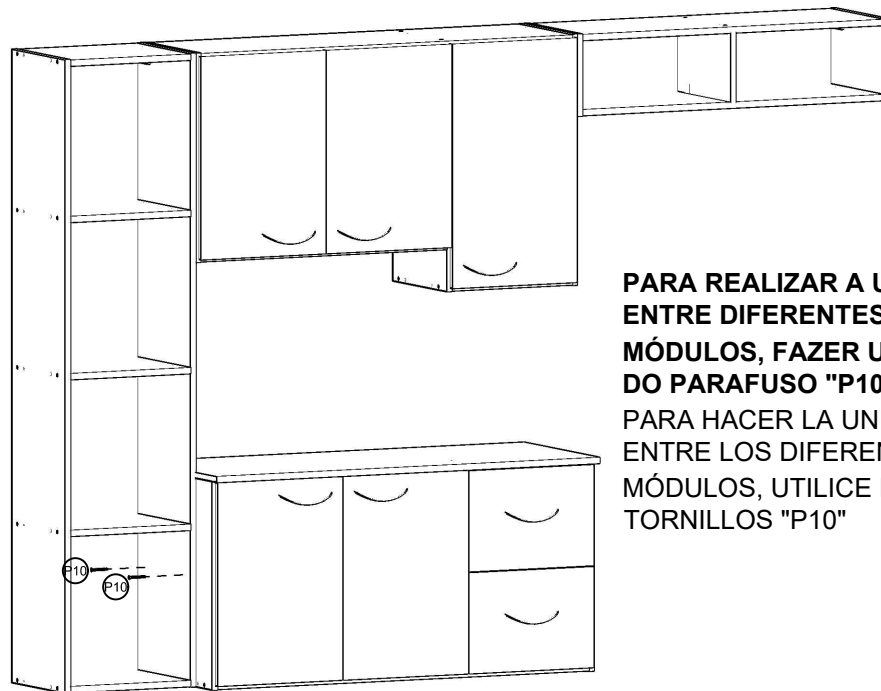
REALIZAR A FIXAÇÃO DO MÓVEL NA PAREDE ATRAVÉS DOS
SUPORTES DE FIXAÇÃO "SF", BUCHAS "BU" E PARAFUSOS "P38".
A FIXAÇÃO DEVE SER REALIZADA NA PARTE SUPERIOR DO
MÓVEL.

REALIZAR LA FIJACIÓN DEL MUEBLE EN LA PARED ATRAVÉS DE LOS
SOPORTES DE FIJACIÓN "SF", TACOS "BU" Y TORNILLOS "P38". LA
FIJACIÓN SE DEBE REALIZAR EN LA PARTE SUPERIOR DEL MUEBLE.



(CS) (BU) (P38)
2X 2X 2X

25



PARA REALIZAR A UNIÃO
ENTRE DIFERENTES
MÓDULOS, FAZER USO
DO PARAFUSO "P10"
PARA HACER LA UNIÓN
ENTRE LOS DIFERENTES
MÓDULOS, UTILICE LOS
TORNILLOS "P10"

(P10)
2X