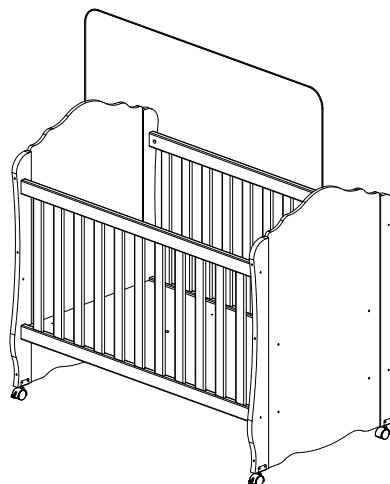


# ESQUEMA DE MONTAGEM - BERÇO TERNURA - CÓD. 8000004

**" IMPORTANTE LER COM ATENÇÃO E  
GUARDAR PARA EVENTUAIS CONSULTAS. "**



## CERTIFICADO DE GARANTIA

Será garantido a qualidade de seus produtos quanto à defeitos e vícios da fabricação, conforme a Lei 8.078/90 ( CÓDIGO DE DEFESA DO CONSUMIDOR ), nos limites aqui estabelecidos:

- 1º - **03 ( três ) meses de garantia** para toda sua linha de produtos, contados à partir da emissão da Nota Fiscal de de Compra ao consumidor, em qualquer loja de revenda autorizada.
- 2º - Entende-se por garantia o reparo gratuito do item comprado, que apresente defeito ou vício de fabricação, de acordo com parecer técnico da fabricante. Tal garantia somente terá validade mediante apresentação da Nota Fiscal de Compra.
- 3º - Para o exercício da presente garantia, o comprador/consumidor deverá solicitá-la à loja onde adquiriu o produto, para que a mesma solicite o reparo junto a fábrica.
- 4º - Caso seja necessário reparo do produto adquirido, o prazo para devolução do produto, peça ou acessório consertado é de **até 30 dias**, contados à partir do recebimento do pedido em nossa fábrica.

**6ª - Não estão cobertos por esta garantia ( ônus do consumidor ):**

- a) **DANOS DECORRENTES DE MONTAGEM/INSTALAÇÃO INADEQUADA, REALIZADA POR PESSOA NÃO TREINADA E AUTORIZADA PELA LOJA REVENDEDORA OU PELA FABRICANTE.**
- b) Danos causados por acidentes, tais como quedas , batidas, desabamentos, incêndios, entre outros, após a instalação do produto.
- c) Danos provocados por exposição á umidade, luz solar direta, salinidade, ataque de pragas biológicas decorrentes do ambiente de armazenamento/montagem, após intalação do produto.
- d) Danos decorrentes de limpeza e manutenção inadequados.
- e) Danos causados pela colocação de objetos que sejam apoiados, encostados, fixados ou se utilize do produto como base para sustentação.
- f) Danos decorrentes do uso inadequado do produto, assim como não cumprimento das normas especificadas neste manual.
- g) Serviços de modificação de local após a instalação do produto, modificação de cor, alteração de medidas e estrutura, modificações de modelo.
- h) Ajuste interno ou conserto por pessoa não autorizada pela fabricante ou por um de seus revendedores autorizados.
- i) Roubo ou furto.

## PREENCHA OS DADOS A SEGUIR

Data da compra: \_\_\_\_ / \_\_\_\_ / \_\_\_\_ Número da Nota Fiscal: \_\_\_\_\_ Número do lote \_\_\_\_\_

No caso de assistência técnica, entrar em contato com a loja onde adquiriu o produto.

Guarde sempre a Nota Fiscal e este manual, pois são partes fundamentais para o atendimento da garantia.

# ADVERTÊNCIAS E ORIENTAÇÕES DE USO

- a) **ADVERTÊNCIA:** Não posicionar ou utilizar o produto perto de chama aberta e outras fontes de calor, tais como aquecedores elétricos, aquecedores a gás ou outras fontes, pois o material é inflamável;
- b) **ADVERTÊNCIA:** Não utilize o berço se alguma parte estiver quebrada, rasgada ou faltando. Utilizar somente peças de reposição recomendadas pelo fabricante;
- c) **ADVERTÊNCIA:** Não deixe nenhum objeto dentro ou próximo ao berço que possa servir de ponto de apoio ou ofereça risco de sufocação; engasgamento ou estrangulamento, como, por exemplo, cordas, cordões de presiana/cortina, protetores, almofadas, brinquedos, fios e cabos de aparelhos elétricos;
- d) **ADVERTÊNCIA:** Nunca utilizar mais de um colchão no berço;
- e) **ADVERTÊNCIA:** O comprimento, largura e altura do colchão utilizado com o berço devem atender as especificações deste manual;
- f) **ADVERTÊNCIA:** Crianças pequenas não podem brincar, sem vigilância, nas proximidades do berço;
- g) **ADVERTÊNCIA: O REGISTRO NO INMETRO E O SELO DE IDENTIFICAÇÃO DA CONFORMIDADE REFEREM-SE SOMENTE AO BERÇO;**
- h) **ADVERTÊNCIA:** Este berço não pode ser alterado, seja em sua estrutura ou em seus adornos, pois riscos à segurança da criança podem ser gerados;
- i) A sociedade Brasileira de Pediatria orienta colocar o bebê para dormir com a barriga para cima, pois diminui em 70% o risco de morte súbita. Recomendamos conversar com o pediatra de seu filho para maiores informações;
- j) Só utilize o berço quando estiver totalmente montado conforme as orientações do Manual de Instruções e após certificar que seus sistemas de travamento estão devidamente acionados;
- k) O berço deve ser colocado sobre um piso horizontal;
- l) A posição mais baixa é a mais segura e a base deve ser sempre utilizada nessa posição tão logo o bebê tenha idade suficiente para sentar-se;
- m) **A espessura do colchão deve ser tal que a altura interna (da superfície do colchão até a borda superior da armação do berço) seja de, pelo menos, 480mm na posição mais baixa do berço e de pelo menos 180mm da posição mais elevada da base do berço;**
- n) **O tamanho máximo do colchão a ser utilizado com o berço é de 1300mm de comprimento e 700mm de largura, com espessura máxima de 120mm e densidade igual a D18. O tamanho mínimo é de 1280mm de comprimento e 680mm de largura, com espessura mínima de 100mm e densidade igual a D18;**
- o) **O comprimento e a largura do colchão utilizado com o berço devem ser tais que nunca seja possível a formação de espaço maior que 30mm entre as laterais ou extremidades e o colchão;**
- p) As conexões de montagem devem ser sempre apertadas adequadamente e verificadas regularmente, ao longo do uso do berço, e reapertadas conforme necessário;
- q) Caso alguma parte do berço quebre ou apresente defeito, deve-se procurar assistência técnica especializada e não serem realizados consertos caseiros;
- r) **ADVERTÊNCIA PARA EVITAR RISCOS DE QUEDAS: Atenção, quando a criança for capaz de escalar o berço, ele não pode mais ser utilizado por essa criança, pois este berço foi construído para uso de crianças como capacidade motora para sentar-se, ajoelhar-se e/ou levantar-se sozinhas, porém que ainda não sejam capazes de escalar o berço;**

## LIMPEZA E CONSERVAÇÃO

Para limpeza utilize somente pano limpo e macio, ligeiramente umedecido em água (apenas o bastante para remover a poeira), seguido de um pano seco.

### **NÃO UTILIZE:**

- Pano encharcado, porque o acúmulo de água causa danos ao móvel;
- Pano de cozinha (louça), porque pode conter resíduos, principalmente de gordura;
- Lustra móveis colorido ou com cera, porque podem manchar o móvel, ou com o tempo tornar a pintura amarelada;
- Diluentes, limpadores instantâneos, produtos de limpeza a base de amônia ou saponáceo, porque estes produtos químicos podem danificar, manchar ou arranhar o acabamento do móvel.

# IDENTIFICAÇÃO DAS PEÇAS

CÓDIGO	Nº	DIMENSÃO	DESCRIÇÃO DA PEÇA	QTDA	CÓDIGO	Nº	DIMENSÃO	DESCRIÇÃO DA PEÇA	QTDA
8020001	01	1105x634x15	Painel	02	8010002	05	1300x680x25	Grade	02
8020002	02	985x95x25	Pé direito	02	8010007	06	1300x320x15	Barra	01
8020003	03	985x95x25	Pé esquerdo	02	8030002	07	1294x689x6	Chapa do estrado	01
8040004	04	1300x45x22	Barrote do estrado	02					

## NECESSÁRIOS PARA MONTAGEM



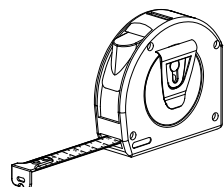
01 montador



Chave Philips



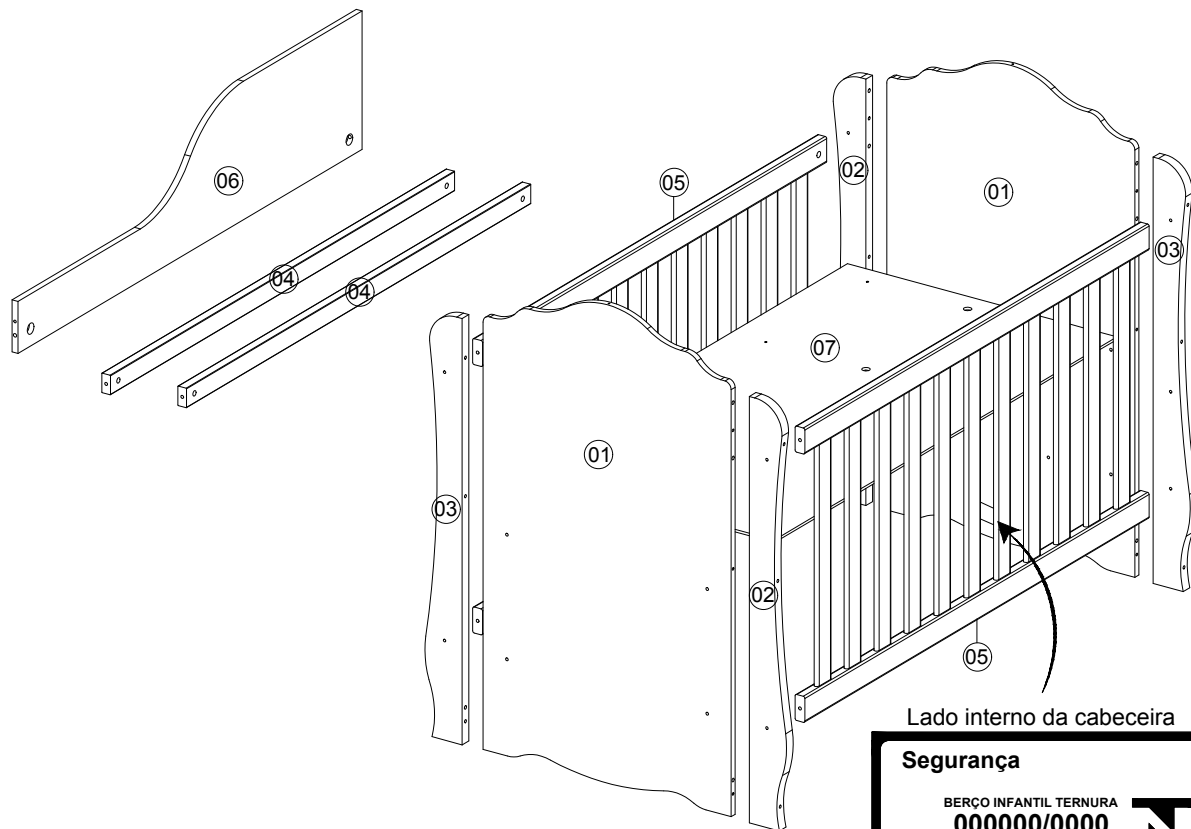
Chave Fenda



Trena



Martelo



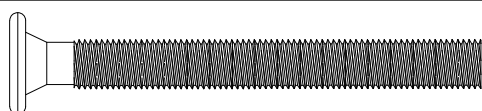
Lado interno da cabeceira

### Segurança

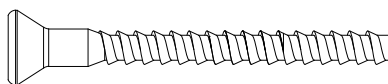
BERÇO INFANTIL TERNURA  
000000/0000

ÓRGÃO CERTIFICADOR **Segurança** INMETRO

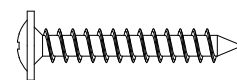
## IDENTIFICAÇÃO DAS FERRAGENS E ACESSÓRIOS



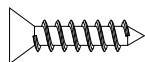
**A** - Parafuso TP13 SXINT 1/4x60 s/ ponta  
12 unid.



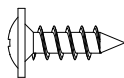
**B** - Parafuso TP13 SXINT 5x50  
s/ ponta 04 unid.



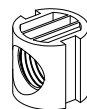
**C** - Parafuso FLANG PHS  
3,5x25 c/ ponta - 04 unid.



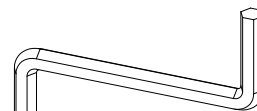
**D** - Parafuso CH PHS  
3,5x16 c/ ponta - 08 unid.



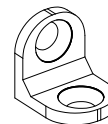
**E** - Parafuso FLANG PHS  
3,5x14 c/ ponta - 16 unid.



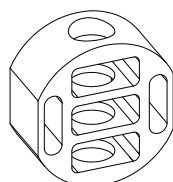
**F** - Porca cilíndrica  
rosca 1/4" - 04 unid.



**G** - Chave allen zeta  
01 unid.



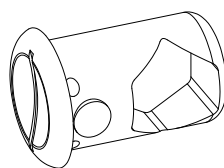
**H** - Cantoneira Zamac  
02 furos - 02 unid.



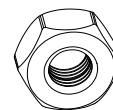
**I** - Anel fixador 26x11 p/ porca  
quadrada de 1/4 - 04 unid.



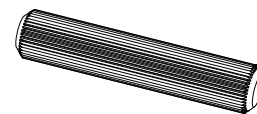
**J** - Porca quadrada  
rosca de 1/4 - 04 unid.



**K** - Bucha plástica p/ porca  
sextavada de 1/4 - 08 unid.



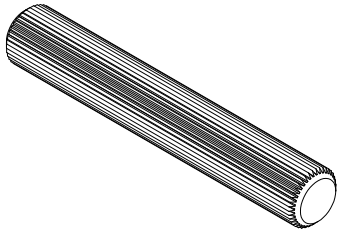
**L** - Porca sextavada  
rosca de 1/4 - 08 unid.



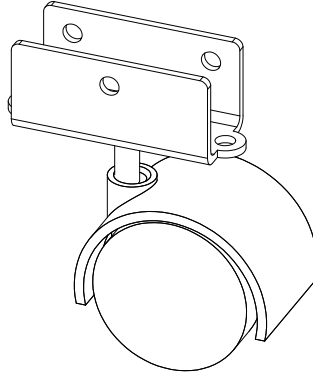
**M** - Cavilha 6x30  
08 unid.

# IDENTIFICAÇÃO DAS FERRAGENS E ACESSÓRIOS

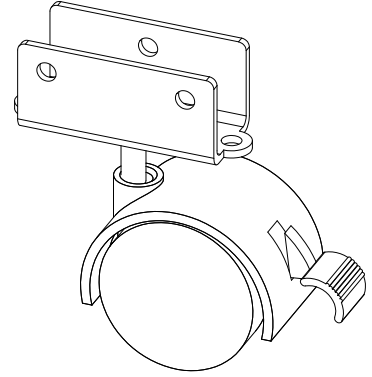
**N** - Suporte Cortinado 1300x430x4,2 mm  
01 unid.



**O** - Cavilha 8x50  
10 unid.



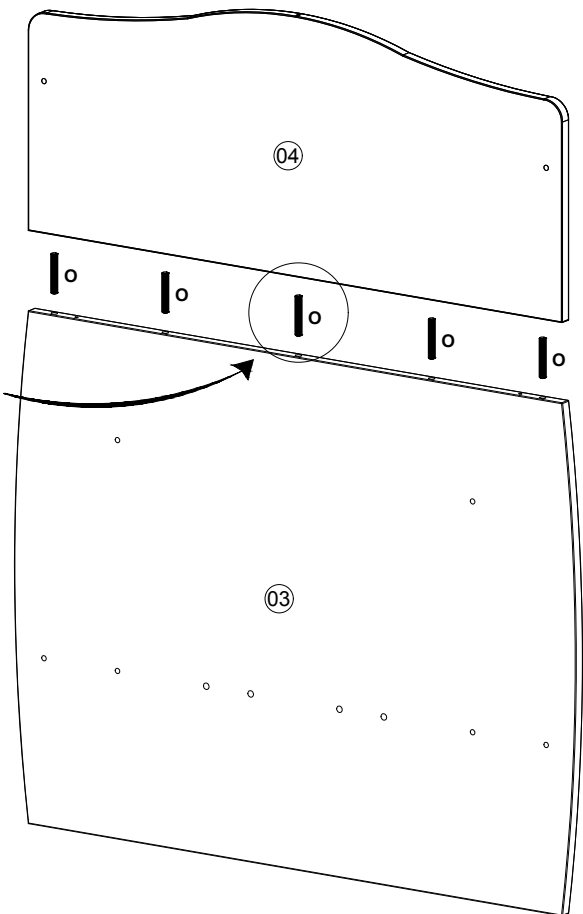
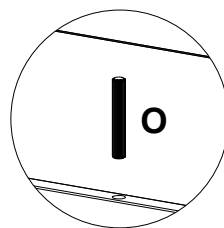
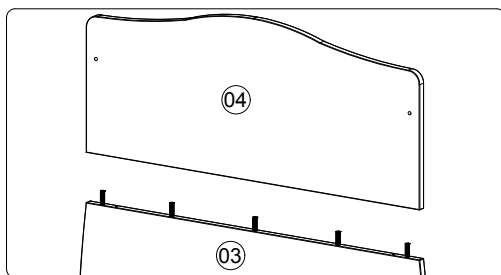
**P** - Rodízio chapa U 16 mm Ø 50 mm  
s/ trava 02 unid.



**Q** - Rodízio chapa U 16 mm Ø 50 mm  
c/ trava 02 unid.

## MONTAGEM PASSO A PASSO

- 1º - Forre o local da montagem com o próprio papelão da embalagem e identifique as peças e acessórios.
- 2º - Encaixe as cavilhas no lugar no painel.
- 3º - Encaixe o painel superior nas cavilhas que já estão fixas no painel.
- 4º - Repita o mesmo processo para a montagem da outra cabeceira.

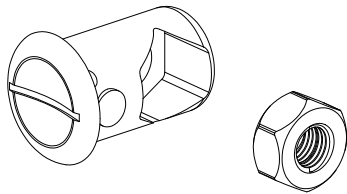


### DETALHE DO 3º PASSO

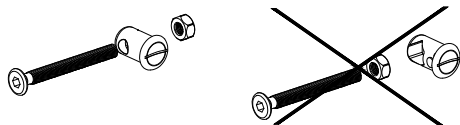


# MONTAGEM PASSO A PASSO

5º - Encaixe as porcas sextavadas rosca de 1/4 nas buchas plásticas p/ porca sextavada de 1/4.



6º - Encaixe as buchas com as porcas nas furações da grade fixa, de modo que no momento da montagem o parafuso entre pelo lado contrário da porca, conforme desenho abaixo:



Correto

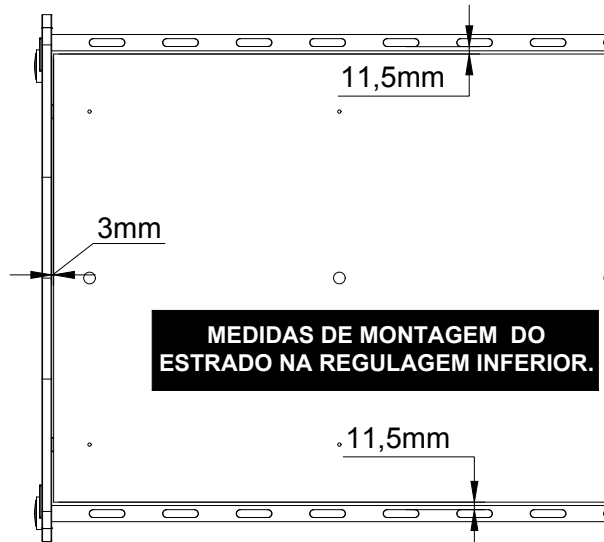
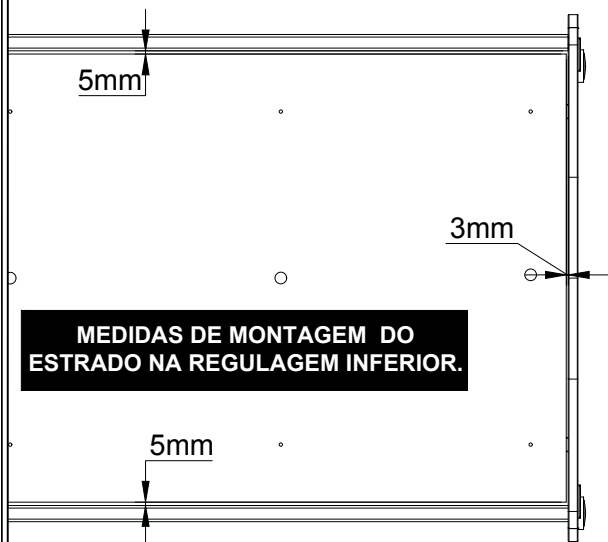
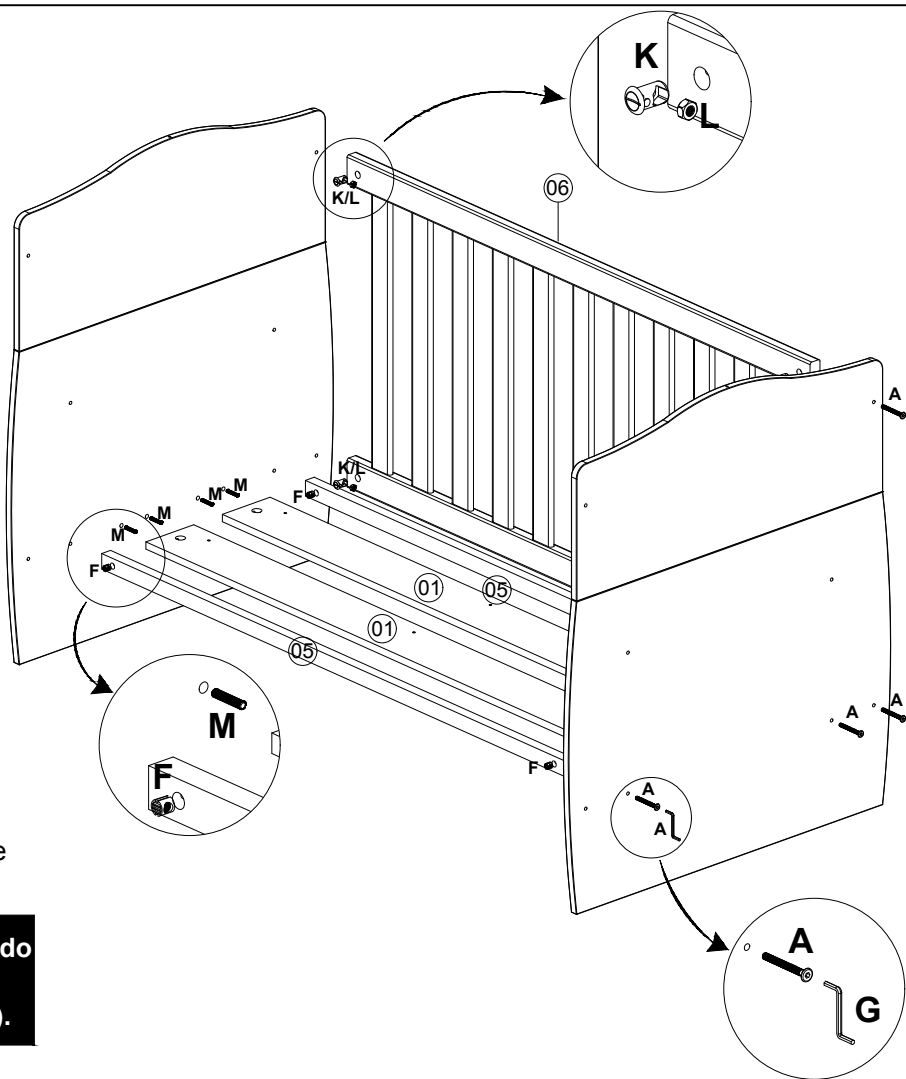
Incorreto

7º - Monte uma das grades no berço, fixando com o parafuso TP13 SXINT 1/4"x60 s/ ponta nas buchas plásticas com porca sextavada de 1/4". Caso tenha dificuldade use uma chave de fenda para alinhar a bucha.

8º - Fixe a barra de 1300 nos painéis utilizando cavilhas 6x30 (ATENÇÃO NÃO DEVE-SE UTILIZAR COLA NESSAS PEÇAS).

9º - Fixe os barrotés na altura desejada para o colchão utilizando o parafuso TP13 SXINT 1/4"x60 s/ ponta e a porca cilíndrica.

10º - Posicione a chapa do estrado sobre os barrotés. Para a montagem do estrado na regulagem inferior ( mais baixa ), com o auxílio de uma trena, posicione a chapa a uma distância de **3mm entre as cabeceiras e os painéis**, e uma distância de **5mm entre as régua da grade fixa**. Para a montagem do estrado na regulagem superior ( mais alta ), com o auxílio de uma trena, posicione a chapa a uma distância de **3mm entre as cabeceiras e os painéis**, e uma distância de **11,5mm entre os palitos da grade fixa**.

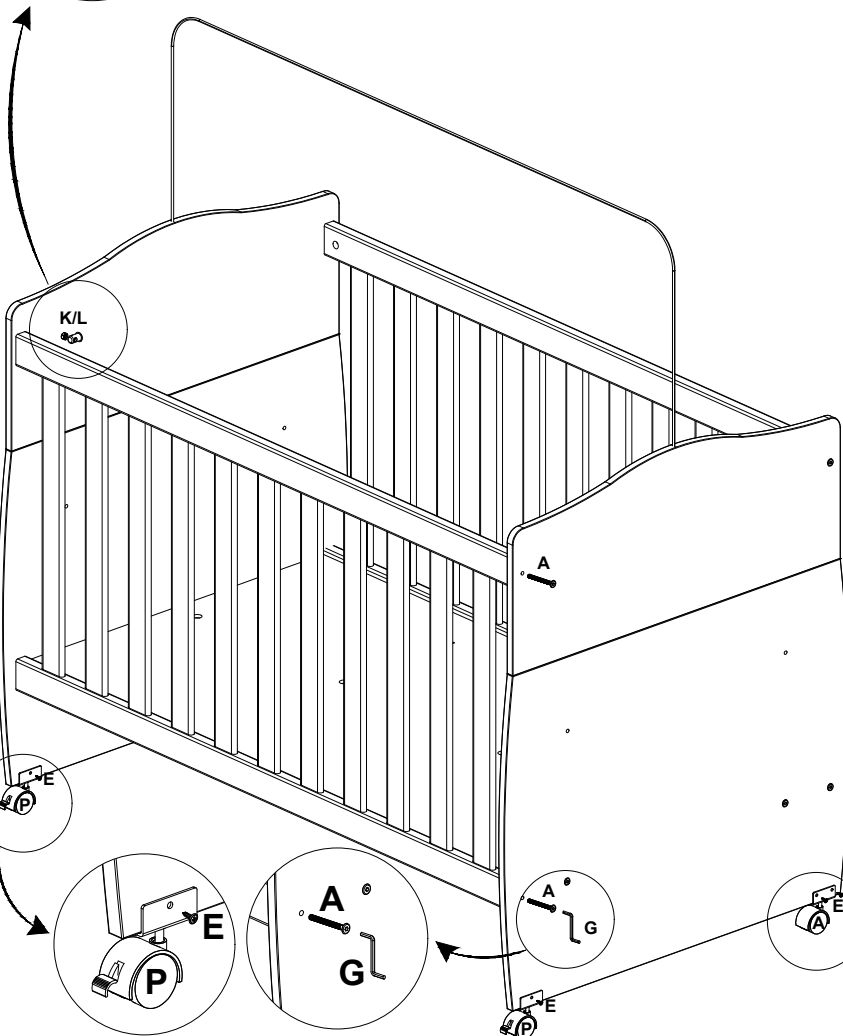
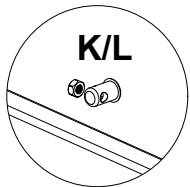
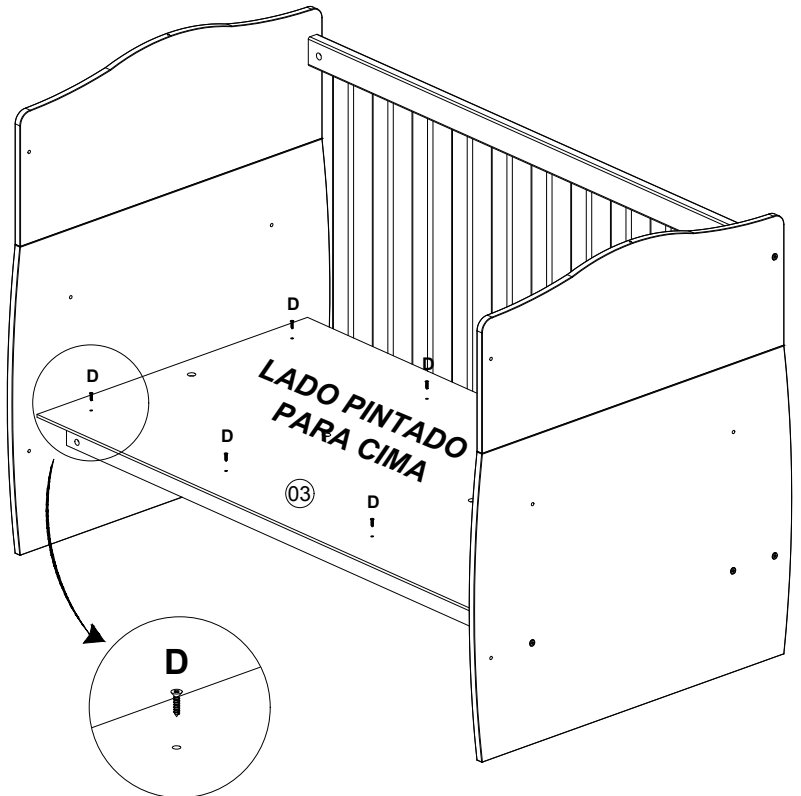


# MONTAGEM PASSO A PASSO

**11º** - Fixe a chapa nos barrotes utilizando o parafuso CH PHS 3,16x16 c/ ponta.

**12º** - Fixe a outra grade fixa repetindo a sequência do 7º passo a passo.

**13º** - Fixe os rodízios nos pés do berço. Fixe os rodízios com trava de um lado e os sem trava do outro lado, conforme indicado no desenho abaixo utilizando o 03 parafusos FLANG PHS 3,5x14 c/ ponta em cada rodízio.



**14º** - Encaixe o suporte para cortinado nos painéis do berço.

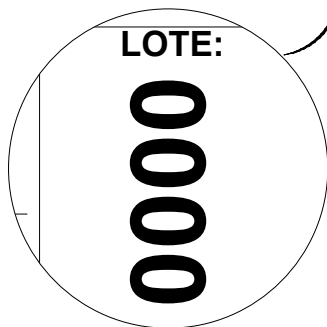
**15º** - Verifique se todas as conexões estão bem apertadas e se os mecanismos de travamento estão acionados antes de utilizar o berço.

**ATENÇÃO:** GUARDE OS ITENS ADICIONAIS COMO AS MOLDURAS E ACESSÓRIOS DA FERRAGEM PARA A MONTAGEM DA FUTURA MINICAMA.

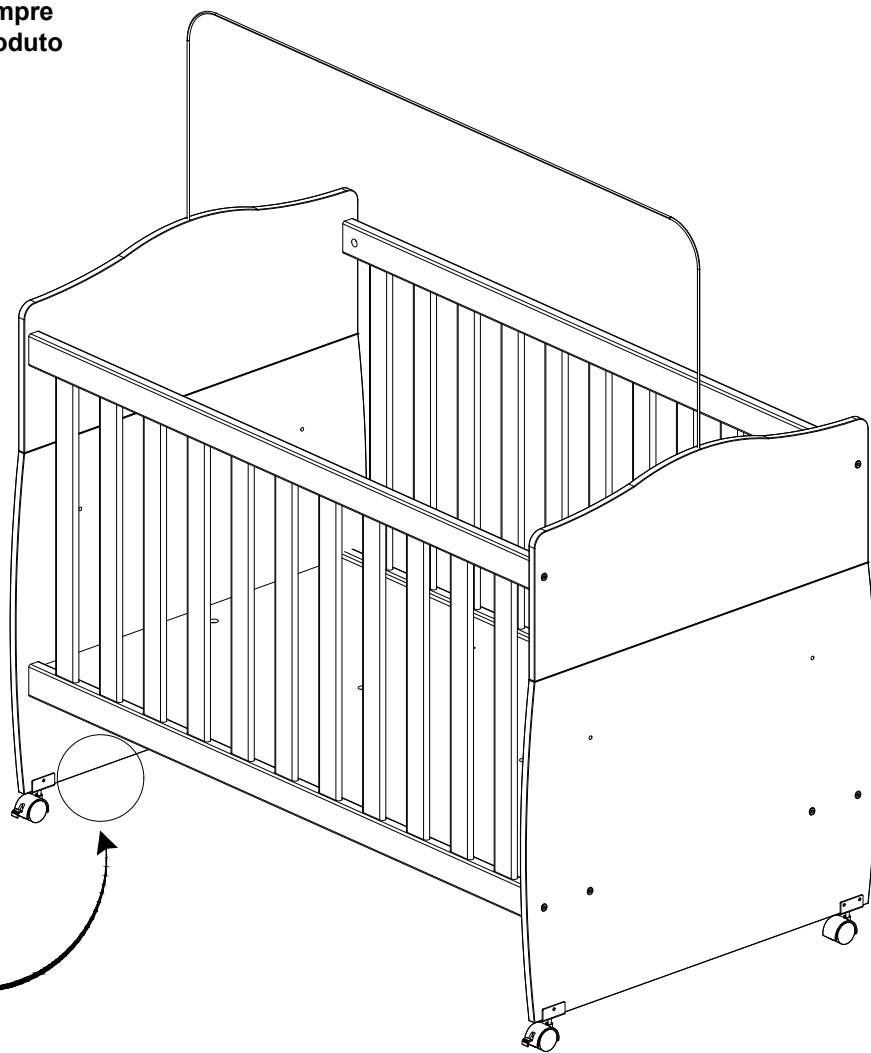
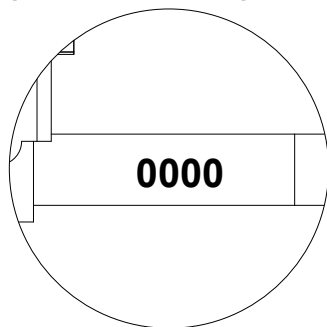
## ASPECTO FINAL MONTAGEM DO BERÇO

**ATENÇÃO:** Caso seja necessário a indentificação do lote de produção do berço, o mesmo, sempre irá informado na etiqueta de produção do produto ou carimbado na na parte inferior do painel.

- Exemplo da impressão na etiqueta:



- Exemplo do carimbo no painel:



## DESMONTAGEM DO BERÇO

Caso seja necessário a desmontagem do berço , siga os seguintes passos abaixo:

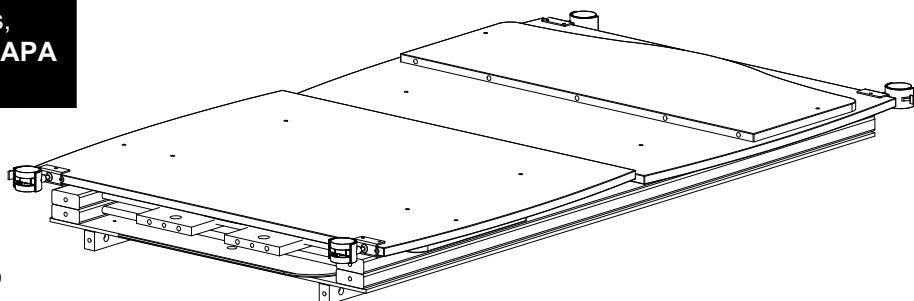
1º - Retire uma das grades fixas.

2º - Desparafuse os barrotes das cabeceiras, ( **NUNCA SEPRE OS BARROTES DA CHAPA DO ESTRADO** ).

3º - Remova a barra do painel.

4º - Desparafuse a outra grade fixa.

5º - Acomode as peças conforme o desenho ao lado, de forma que as partes das peças que terão contato fiquem devidamente protegidas e evitando possíveis danos.



**ATENÇÃO: NUNCA NÃO REMOVA OS RODÍZIOS.**

# TRANSFORMAÇÃO DO BERÇO EM MINICAMA

CASO HAJA A NECESSIDADE DE TRANSFORMAÇÃO DO BERÇO EM MINICAMA, SIGA O PASSO A PASSO ABAIXO:

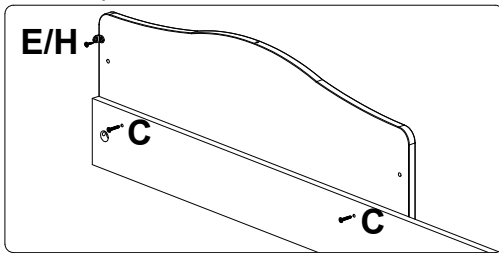
1º - Remova o suporte para cortinado e os rodízios.

2º - Remova as grades fixas e desaparafuse o estrado, ( **NÃO SEPRE OS BARROTOS DA CHAPA DO ESTRADO** ).

3º - Retire as barras.

4º - Encaixe a porca quadrada rosca de 1/4 no anel fixador 25x11.

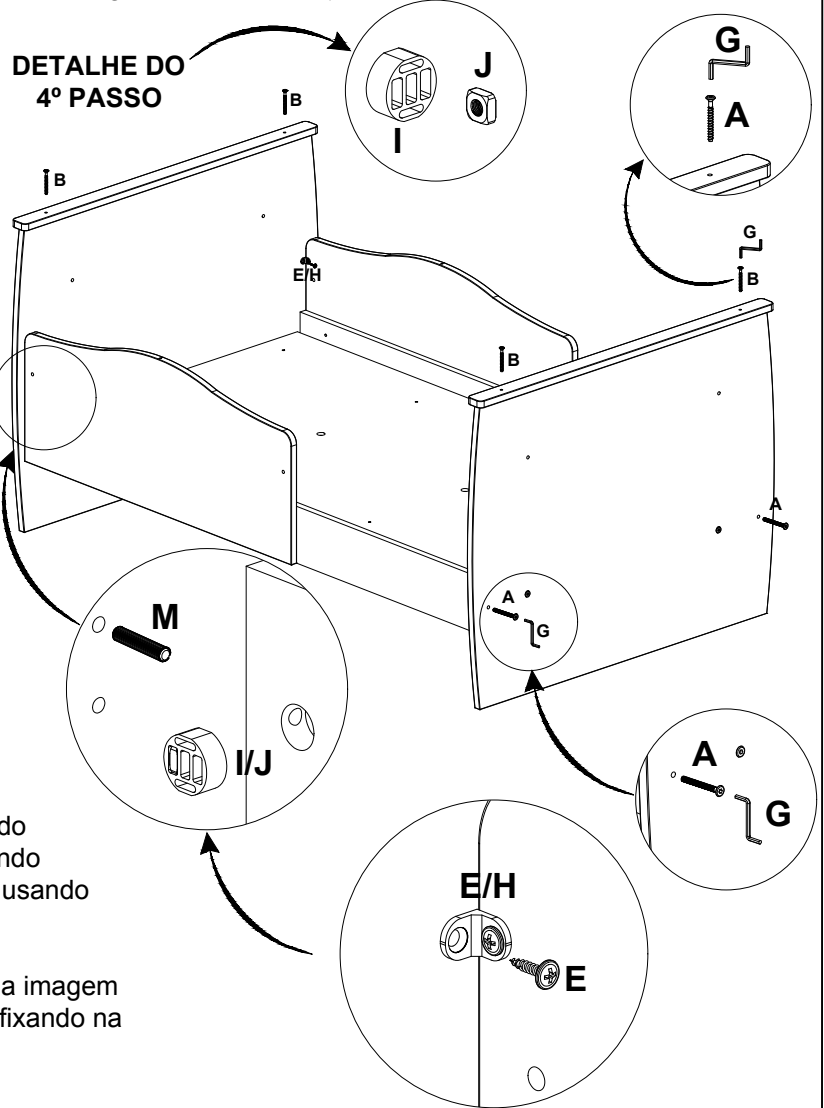
5º - Fixe o painel superior na barra conforme desenho abaixo utilizando o parafuso CH PHS 3,5X25 c/ ponta, fixe a cantoneira zamac 02 furos no painel superior utilizando o parafuso CH PHS 3,5x16 c/ ponta .



6º - Trave a barra nos painéis conforme a imagem ao lado utilizando o parafuso TP10 SXINT 1/4"x60 s/ ponta fixando no anel fixador 25x11mm com porca quadrada de 1/4", usando a cavilha 6x30 como guia da peça.

7º - Trave a base superior da barra no painel conforme a imagem ao lado utilizando o parafuso CH PHS 3,5x25 c/ ponta, fixando na cantoneira zamac 02 furos.

8º AO FINAL DA MONTAGEM DA MINICAMA VERIFIQUE SE TODAS AS CONEXÕES DE MONTAGEM ESTÃO BEM APERTADAS ANTES DE UTILIZAR A MINICAMA.



**ATENÇÃO: APÓS O BERÇO SER MONTADO EM MINICAMA ELE NÃO PODERÁ VOLTAR A SER BERÇO NOVAMENTE.**

## ASPECTO FINAL MONTAGEM DA MINICAMA

