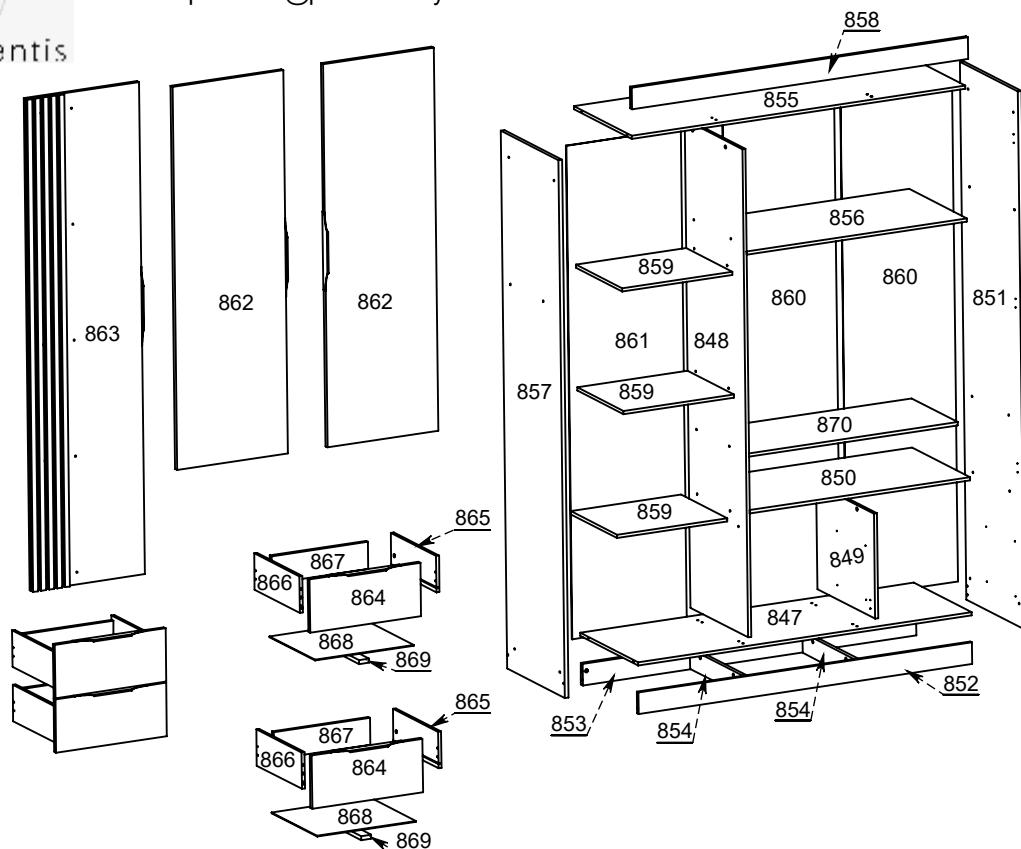


**GR AYLA 3 PTA 4 GAV**



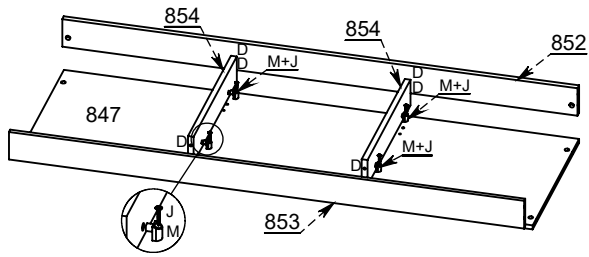
**LISTA DE PEÇAS**

Codigo	Descrição (Esquema)	Compr	Larg	Qtde.
847	BASE	1340	450	1
848	DIVISÓRIA ESQ	1810	450	1
849	DIVISÓRIA DIR	389	450	1
850	TAMPO GAVETEIRO	885	450	1
851	LATERAL DIREITA	1994	450	1
852	RODAPÉ FRONTAL	1340	80	1
853	RODAPÉ TRASEIRO	1340	80	1
854	TRAVA DO RODAPÉ	418	75	2
855	CHAPÉU	1340	450	1
856	TAMPO DO MALEIRO	885	450	1
857	LATERAL ESQUERDA	1994	450	1
858	VISTA FRONTAL	1350	80	1
859	PRATELEIRA MÓV/MENOR	360	443	3
860	FUNDO TRASEIRO MENOR	1830	448	2
861	FUNDO TRASEIRO MAIOR	1830	460	1
862	PORTA DIR/ESQ	1421	445	2
863	PORTA MAIOR	1825	455	1
864	FRENTE GAVETA	445	198	4
865	LATERAL GAVETA DIR	352	135	4
866	LATERAL GAVETA ESQ	352	135	4
867	CONTRA FUND GAV	387	100	4
868	FUNDO GAVETA	397	355	4
869	TRAVA GAVETA	352	40	4
870	PRATELEIRA MOV/MAIOR	885	360	1
	RIPADO	1825		5

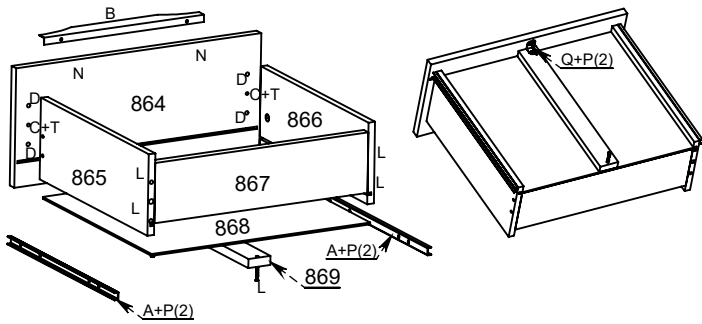
<b>A</b> Acessórios Corrediça Telescópica 350mm Qt.4	<b>B</b> Qt.7 Puxador	<b>C</b> Qt.34 Conjunto Minifix	<b>D</b> Qt.52 Cavilha 6x30 mm	<b>E</b> Qt.1 Perfil H	<b>F</b> Qt.10 Dobradiça 26mm	<b>G</b> Qt.10 Calço	<b>H</b> Qt.1 Bastão Obilongo
<b>J</b> Qt.25 Parafuso 4,5 x 25	<b>K</b> Qt.138 Prego 9x9	<b>L</b> Qt.20 Parafuso 3,0 x 30	<b>M</b> Qt.4 Dispositivo Trapézio	<b>N</b> Qt.17 Batente Silicone	<b>P</b> Qt.128 Parafuso 3,5 x 12		
<b>Q</b> Qt.8 Cantoneira Gaveta	<b>R</b> Qt.16 Suporte Pratel.	<b>S</b> Qt.2 Suporte Bastão	<b>T</b> Qt.24 Tapa Furo Ades.	<b>U</b> Qt.1 Cola Sache	<b>V</b> Qt.18 Fixador Metálico	<b>Z</b> Qt.8 Sapata L	



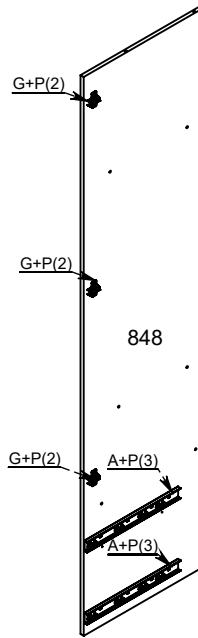
### 1º Passo



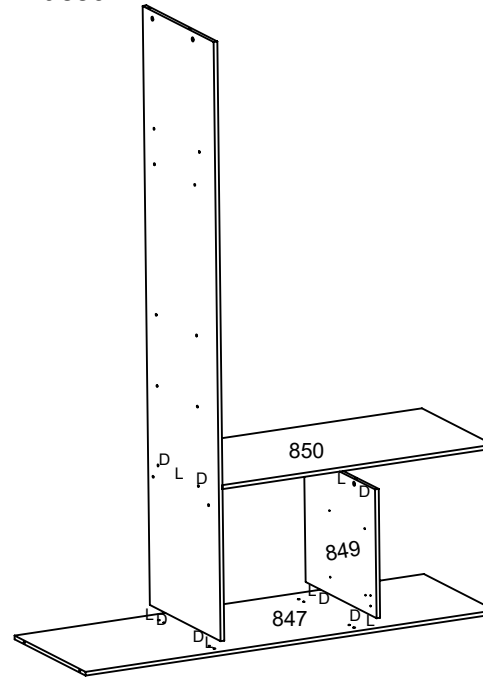
### 2º Passo



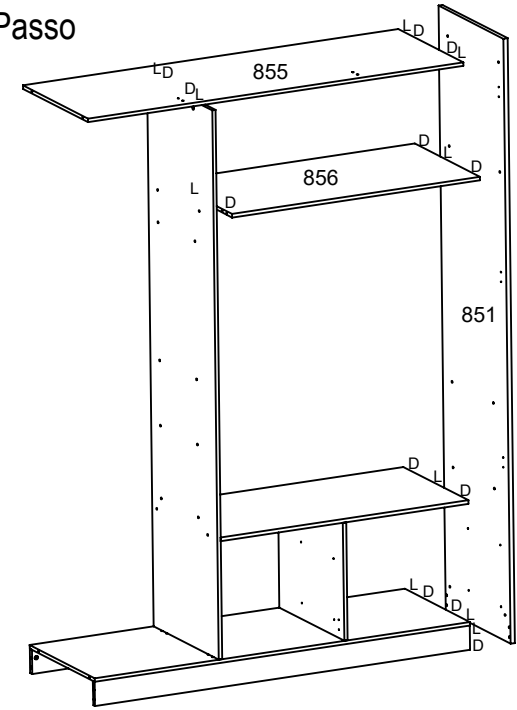
### 3º Passo



### 4º Passo

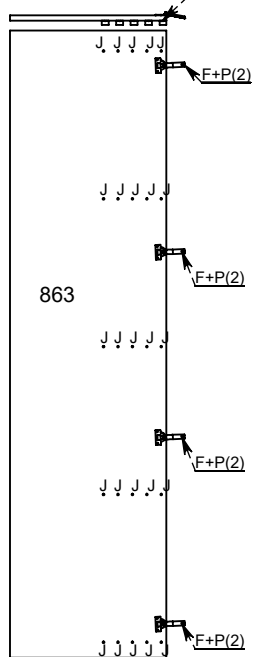


### 5º Passo

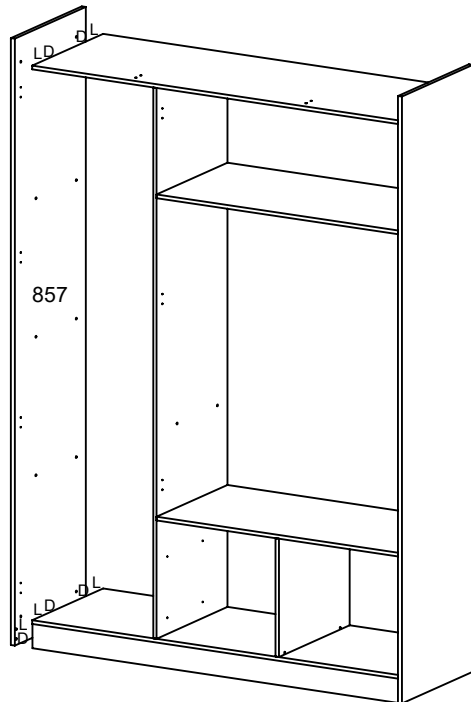


### 6º Passo

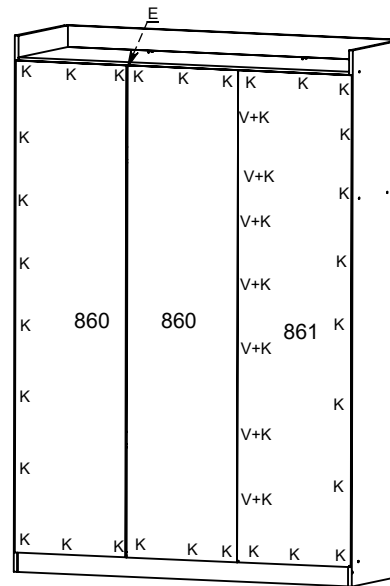
Alinhar o canal do ripado com o parafuso J.



### 7º Passo



### 8º Passo



### 9º Passo

