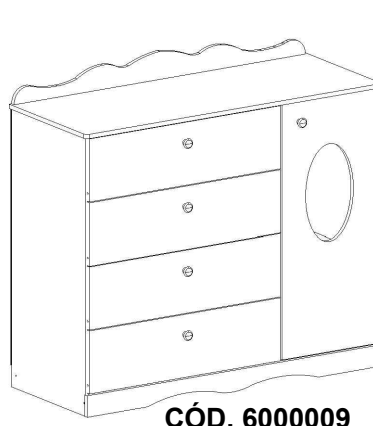


## ESQUEMA DE MONTAGEM - COMODA ENCANTO - CÓD. 6000008

**" IMPORTANTE LER COM ATENÇÃO E  
GUARDAR PARA EVENTUAIS CONSULTAS. "**



### CERTIFICADO DE GARANTIA

Será garantido a qualidade de seus produtos quanto à defeitos e vícios da fabricação, conforme a Lei 8.078/90 ( CÓDIGO DE DEFESA DO CONSUMIDOR ), nos limites aqui estabelecidos:

- 1º - **03 ( três ) meses de garantia** para toda sua linha de produtos, contados à partir da emissão da Nota Fiscal de de Compra ao consumidor, em qualquer loja de revenda autorizada.
- 2º - Entende-se por garantia o reparo gratuito do item comprado, que apresente defeito ou vício de fabricação, de acordo com parecer técnico da fabricante. Tal garantia somente terá validade mediante apresentação da Nota Fiscal de Compra.
- 3º - Para o exercício da presente garantia, o comprador/consumidor deverá solicitá-la à loja onde adquiriu o produto, para que a mesma solicite o reparo junto a fábrica.
- 4º - Caso seja necessário reparo do produto adquirido, o prazo para devolução do produto, peça ou acessório consertado é de **até 30 dias**, contados à partir do recebimento do pedido em nossa fábrica.

**6ª - Não estão cobertos por esta garantia ( ônus do consumidor ):**

- a) **DANOS DECORRENTES DE MONTAGEM/INSTALAÇÃO INADEQUADA, REALIZADA POR PESSOA NÃO TREINADA E AUTORIZADA PELA LOJA REVENDEDORA OU PELA FABRICANTE.**
- b) Danos causados por acidentes, tais como quedas , batidas, desabamentos, incêndios, entre outros, após a instalação do produto.
- c) Danos provocados por exposição á umidade, luz solar direta, salinidade, ataque de pragas biológicas decorrentes do ambiente de armazenamento/montagem, após intalação do produto.
- d) Danos decorrentes de limpeza e manutenção inadequados.
- e) Danos causados pela colocação de objetos que sejam apoiados, encostados, fixados ou se utilize do produto como base para sustentação.
- f) Danos decorrentes do uso inadequado do produto, assim como não cumprimento das normas especificadas neste manual.
- g) Serviços de modificação de local após a instalação do produto, modificação de cor, alteração de medidas e estrutura, modificações de modelo.
- h) Ajuste interno ou conserto por pessoa não autorizada pela fabricante ou por um de seus revendedores autorizados.
- i) Roubo ou furto.

### PREENCHA OS DADOS A SEGUIR

Data da compra: \_\_\_\_ / \_\_\_\_ / \_\_\_\_ Número da Nota Fiscal: \_\_\_\_\_ Número do lote \_\_\_\_\_

**No caso de assitência técnica, entrar em contato com a loja onde adquiriu o produto.**

**Guarde sempre a Nota Fiscal e este manual, pois são partes fundamentais para o atendimento da garantia.**

# IDENTIFICAÇÃO DAS PEÇAS

ITEM	DESCRIÇÃO	QTD	CODIGO	ITEM	DESCRIÇÃO	QTD	CODIGO
1	Base 375X450X12	1	6080001	11	Moldura 1173X100X15	1	6080011
2	Divisão 881X450X12	1	6080002	12	Porta 889X384X15	1	6080012
3	Frente de gaveta 771X220X15	4	6080003	13	Prateleira movel 374X400X12	1	6080013
4	Fundo 894X391X2,5	1	6080004	14	Rodapé 1175X75X15	1	6080014
5	Fundo gaveteiro 778X447X2,5	2	6080005	15	Rodapé interno 1149X90X12	1	6080015
6	Fundo gaveta 727X390X2,5	4	6080006	16	Rodapé traseiro 1149X90X12	1	6080016
7	Lateral direita 971X450X12	1	6080007	17	Tampo 1193X480X15	1	6080017
8	Lateral esquerda 971X450X12	1	6080008	18	Traseiro gaveta 714X130X12	4	6080018
9	Lateral gaveta direita 385X145X12	4	6080009	19	Porta vazada 889X384X15	1	6090001

## NECESSÁRIOS PARA MONTAGEM



01 montador



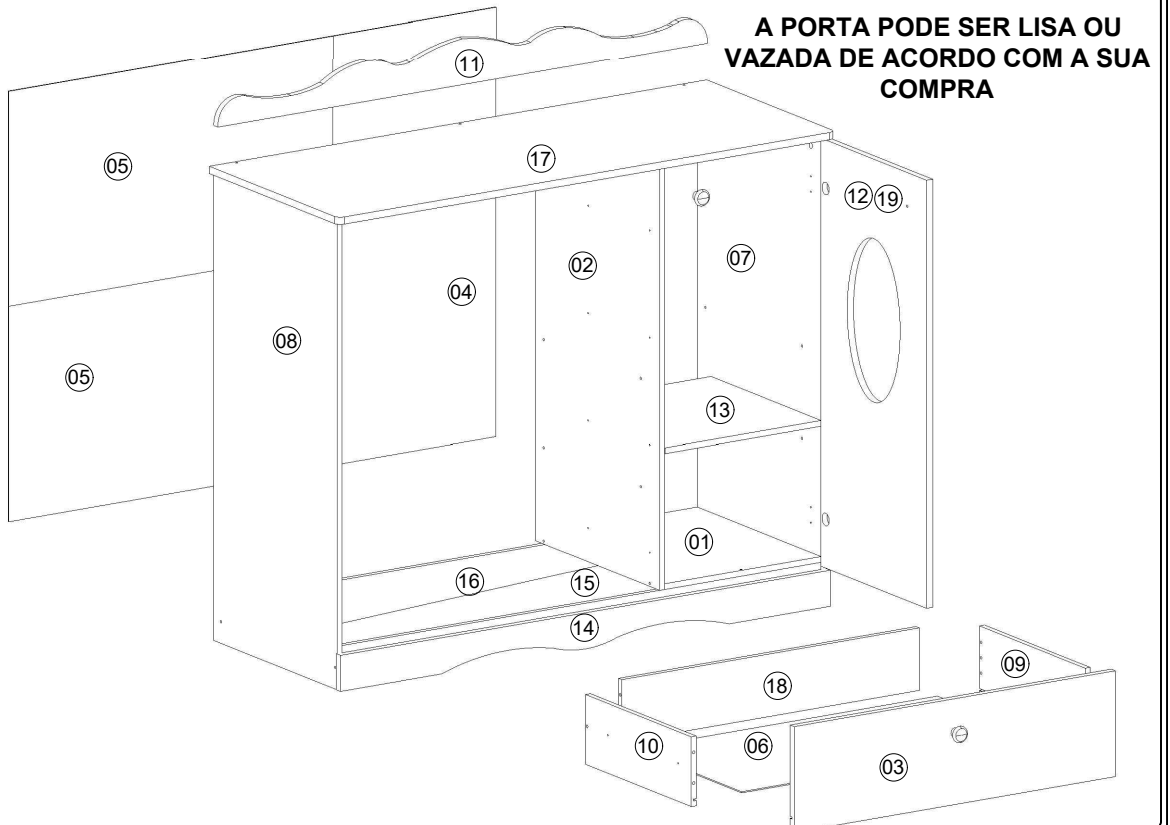
Chave Philips




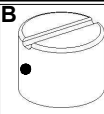

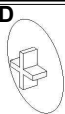




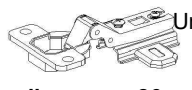
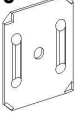


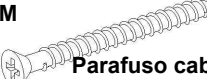

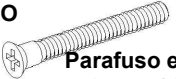



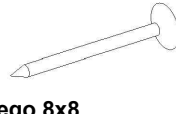
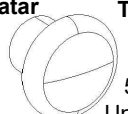
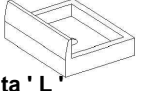
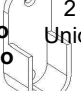
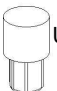

Chave Fenda



Martelo

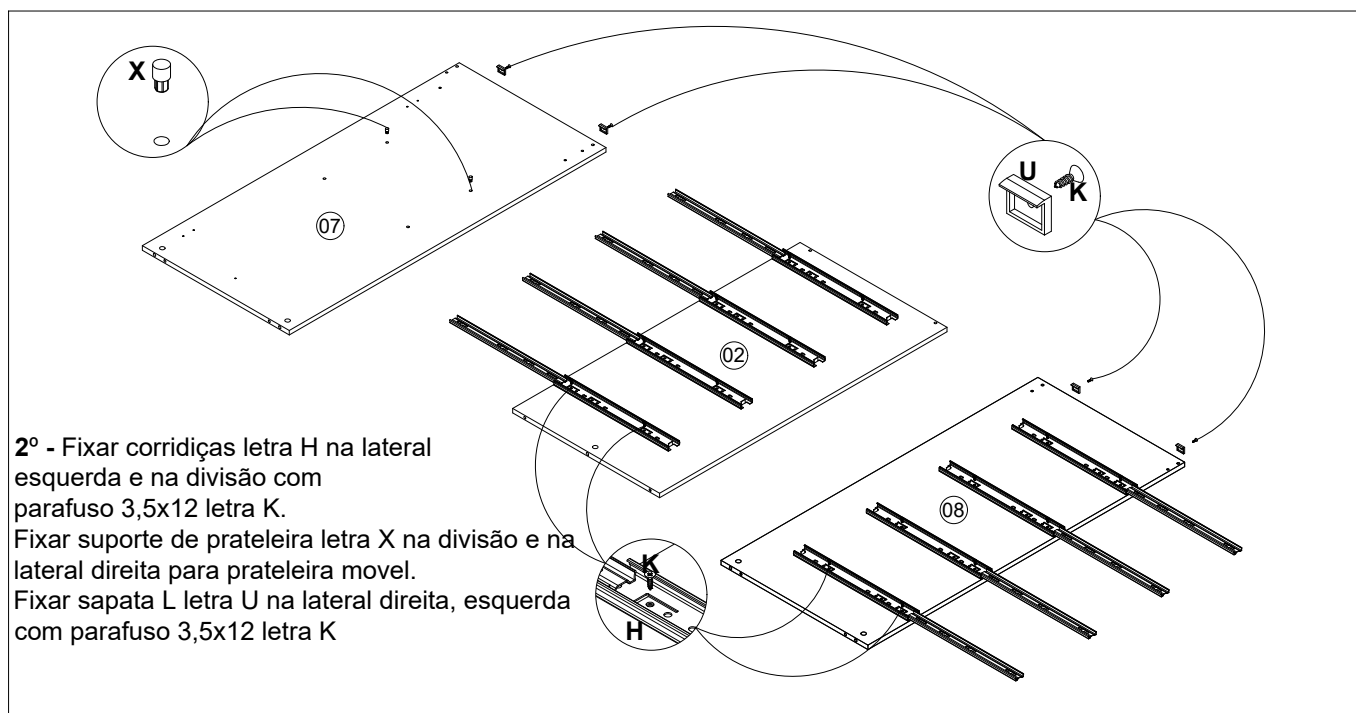


# IDENTIFICAÇÃO DAS FERRAGENS E ACESSÓRIOS

<b>A</b>  1 Unid. Acrílico 380x240x2,5mm	<b>B</b>  4 Unid. Bucha cilíndrica 9x12	<b>C</b>  1 Unid. Cabideiro obilongo 367mm	<b>D</b>  1 Unid. Tapa furo 12mm aba curta	<b>E</b>  8 Unid. Cantoneira zamac
<b>F</b>  26 Unid. Cavilha 6x30mm	<b>G</b>  16 Unid. Cavilha plástica escalonada 6x8mm	<b>H</b>  4 Unid. Corrediça telescópica 350mm	<b>I</b>  2 Unid. Dobradiça curva 26mm	<b>J</b>  10 Unid. Garra para fundo
<b>K</b>  80 Unid. Parafuso cabeça chata 3,5x12mm philips	<b>L</b>  2 Unid. Parafuso cabeça chata 3,5x25mm philips	<b>M</b>  4 Unid. Parafuso cabeça chata 4,5x45mm philips	<b>N</b>  5 Unid. Parafuso cabeça flangeada 3,5x25mm philips	<b>O</b>  15 Unid. Parafuso estrutural 5x40mm philips sem ponta
<b>P</b>  5 Unid. Parafuso minifix	<b>Q</b>  1 Unid. Perfil 'I' 76mm	<b>R</b>  8 Unid. Porta acrílico	<b>S</b>  70 Unid. Prego 8x8	<b>T</b>  5 Unid. Puxador Catar
<b>U</b>  12 Unid. Sapata 'L'	<b>W</b>  2 Unid. Suporte cabideiro obilongo cromado 18mm star	<b>X</b>  4 Unid. Suporte prateleira 6 x 8	<b>Y</b>  5 Unid. Tambor de minifix 12x8	

# MONTAGEM PASSO A PASSO

1º - Forre o local da montagem com o próprio papelão da embalagem e identifique as peças e acessórios.

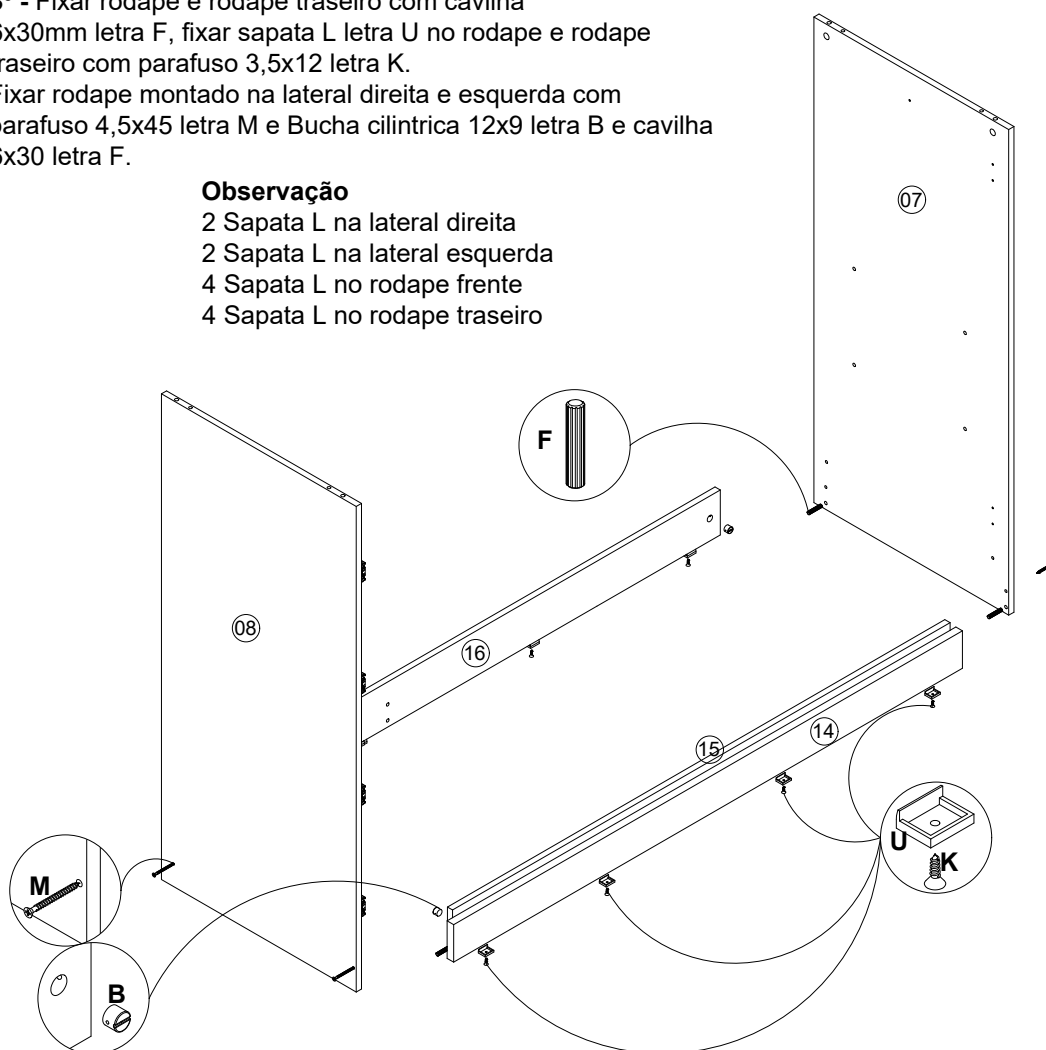


2º - Fixar corridiças letra H na lateral esquerda e na divisão com parafuso 3,5x12 letra K.  
Fixar suporte de prateleira letra X na divisão e na lateral direita para prateleira movel.  
Fixar sapata L letra U na lateral direita, esquerda com parafuso 3,5x12 letra K

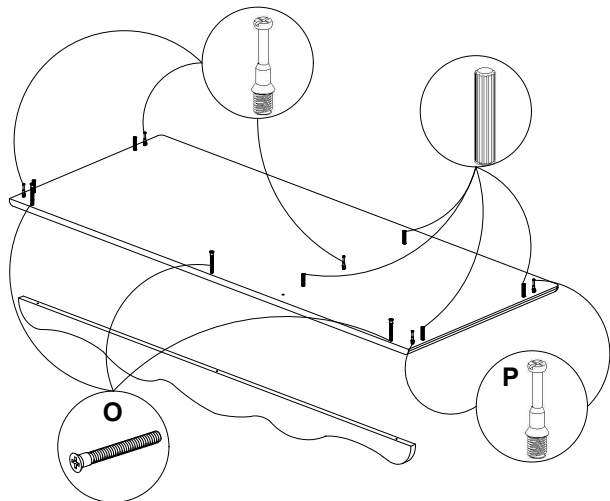
3º - Fixar rodape e rodape traseiro com cavilha 6x30mm letra F, fixar sapata L letra U no rodape e rodape traseiro com parafuso 3,5x12 letra K.  
Fixar rodape montado na lateral direita e esquerda com parafuso 4,5x45 letra M e Bucha cilíndrica 12x9 letra B e cavilha 6x30 letra F.

## Observação

- 2 Sapata L na lateral direita
- 2 Sapata L na lateral esquerda
- 4 Sapata L no rodape frente
- 4 Sapata L no rodape traseiro

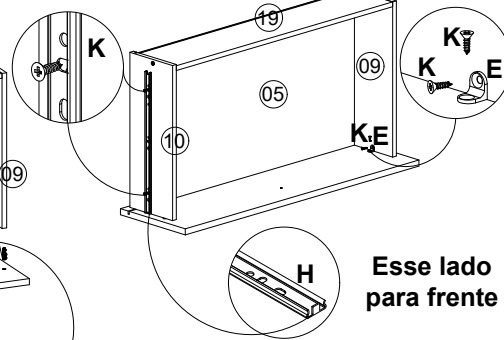
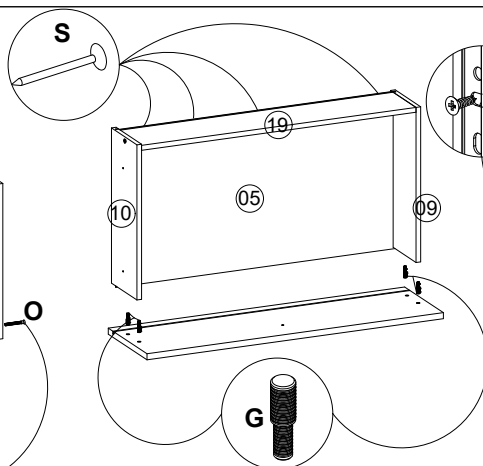
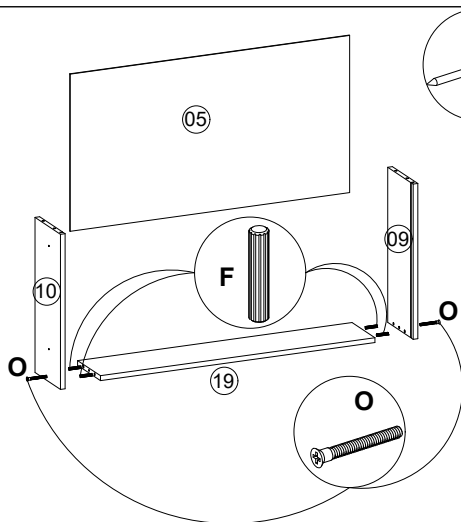
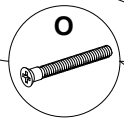
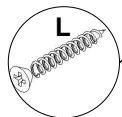
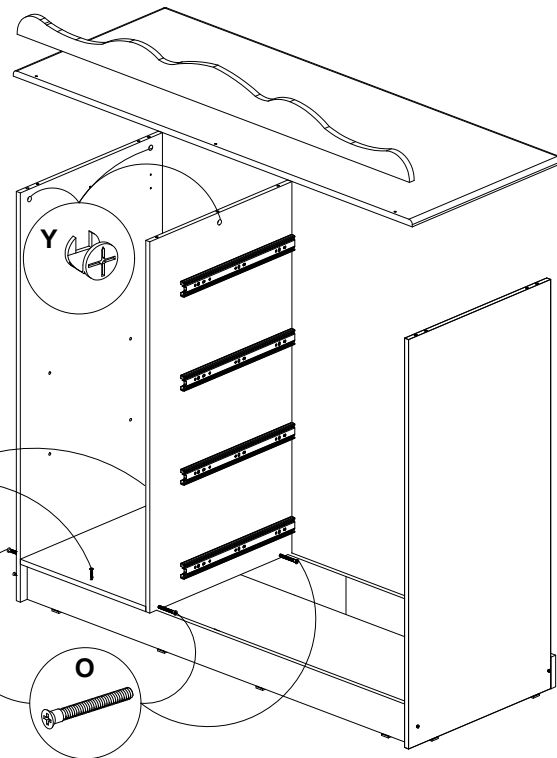


# MONTAGEM PASSO A PASSO



**4º** - Fixar base na lateral direita e divisão com parafuso 5x40 letra O e fixar base no rodape traseiro e rodape frente com parafuso 3,5x25 letra L.  
 Fixar tampo na lateral direita, esquerda e divisão com parafuso minifix letra P, tambor minifix letra Y e cavilha 6x30 letra F.

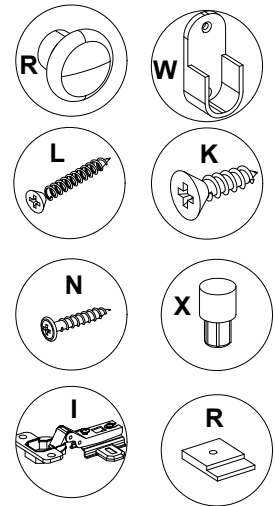
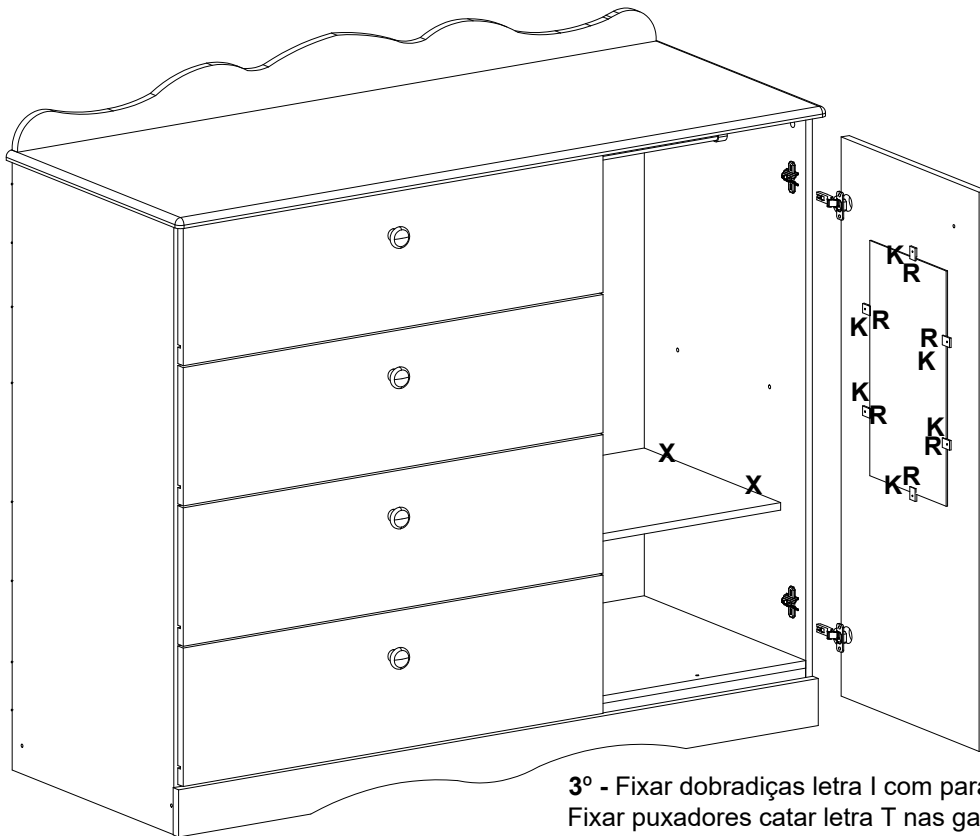
Fixar moldura no tampo com parafuso 5x40 letra N.



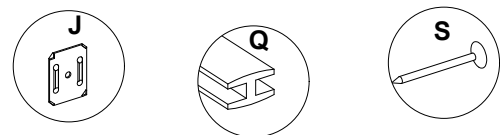
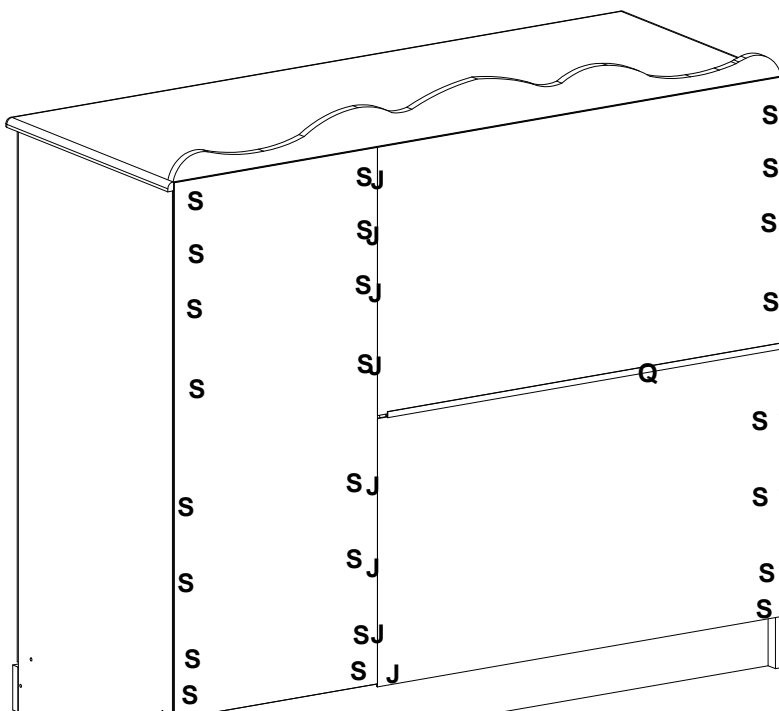
Esse lado para frente

**3º** - Fixar Lateral de gaveta direita esquerda no traseiro de gaveta com cavilha 6x30 letra F e parafuso 5x40 letra O.  
 Após parafusar as laterais de gavetas no traseiro de gaveta fixar fundo de gaveta e finalizar com a fixação da frente com cavilha plastica letra G, cantoneira letra E e parafuso 3,5x12 letra K.  
 pregar fundo com prego 8x8 letra S no traseiro.

# MONTAGEM PASSO A PASSO



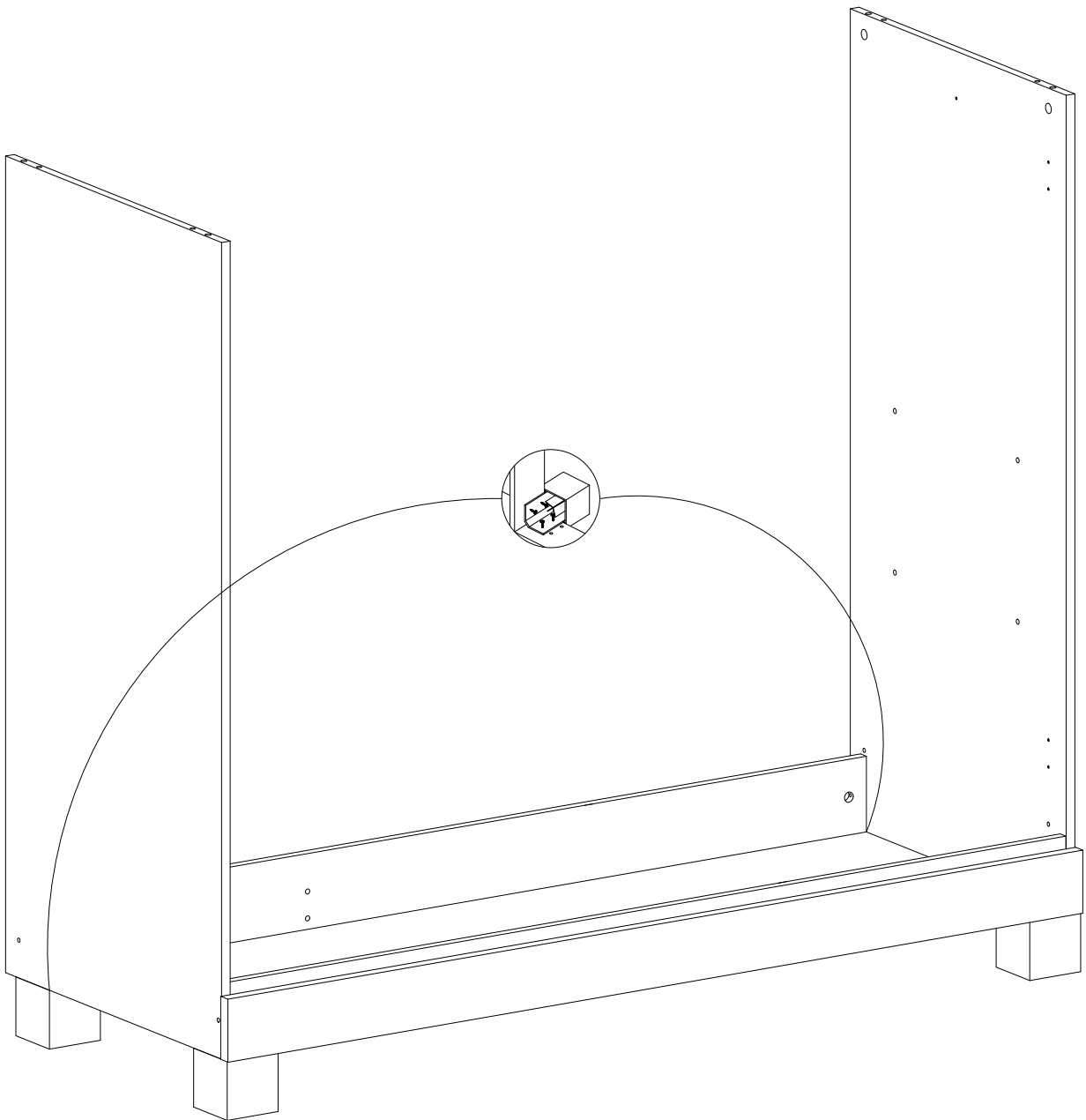
**3º** - Fixar dobradiças letra I com parafuso 3,5x12 letra K.  
 Fixar puxadores catar letra T nas gavetas e na porta com parafuso 3,5x25 letra N .  
 Fixar acrílico letra A com suporte letra R e parafuso 3,5x12 letra K (de acordo com a versão do produto).  
 Fixar suporte de prateleira letra X na lateral direita e divisão para prateleira movel.  
 Fixar suporte de cabideiro obilongo letra W com parafuso 3,5x12 letra K.  
 Encaixar cabideiro obilogo letra C no suporte obilongo letra T.  
 Usar tampa furo letra D no tambor minifix da lateral direita.



**4º** - Fixar fundo com prego 8x8 letra S e na divisão pregar com garra de fundo letra J.  
 Utilizar Perfil I letra Q entre fundo de gaveteiro.

# MONTAGEM PASSO A PASSO

## Montagem do kit pe



5º -Fixar kit pe com parafuso disponível no kit caso opine pela utilização do mesmo. Vendido separadamente.