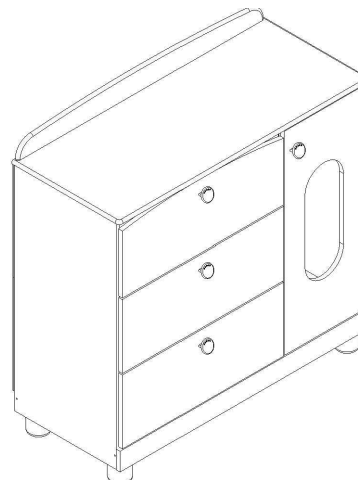


**" IMPORTANTE LER COM ATENÇÃO E  
GUARDAR PARA EVENTUAIS CONSULTAS. "**



**CERTIFICADO DE GARANTIA**

Será garantido a qualidade de seus produtos quanto à defeitos e vícios da fabricação, conforme a Lei 8.078/90 ( CÓDIGO DE DEFESA DO CONSUMIDOR ), nos limites aqui estabelecidos:

- 1º - **03 ( três ) meses de garantia** para toda sua linha de produtos, contados à partir da emissão da Nota Fiscal de de Compra ao consumidor, em qualquer loja de revenda autorizada.
- 2º - Entende-se por garantia o reparo gratuito do item comprado, que apresente defeito ou vício de fabricação, de acordo com parecer técnico da fabricante. Tal garantia somente terá validade mediante apresentação da Nota Fiscal de Compra.
- 3º - Para o exercício da presente garantia, o comprador/consumidor deverá solicitá-la à loja onde adquiriu o produto, para que a mesma solicite o reparo junto a fábrica.
- 4º - Caso seja necessário reparo do produto adquirido, o prazo para devolução do produto, peça ou acessório consertado é de **até 30 dias**, contados à partir do recebimento do pedido em nossa fábrica.

**6ª - Não estão cobertos por esta garantia ( ônus do consumidor ):**

- a) DANOS DECORRENTES DE MONTAGEM/INSTALAÇÃO INADEQUADA, REALIZADA POR PESSOA NÃO TREINADA E AUTORIZADA PELA LOJA REVENDEDORA OU PELA FABRICANTE.**
- b) Danos causados por acidentes, tais como quedas , batidas, desabamentos, incêndios, entre outros, após a instalação do produto.
- c) Danos provocados por exposição á umidade, luz solar direta, salinidade, ataque de pragas biológicas decorrentes do ambiente de armazenamento/montagem, após intalação do produto.
- d) Danos decorrentes de limpeza e manutenção inadequados.
- e) Danos causados pela colocação de objetos que sejam apoiados, encostados, fixados ou se utilize do produto como base para sustentação.
- f) Danos decorrentes do uso inadequado do produto, assim como não cumprimento das normas especificadas neste manual.
- g) Serviços de modificação de local após a instalação do produto, modificação de cor, alteração de medidas e estrutura, modificações de modelo.
- h) Ajuste interno ou conserto por pessoa não autorizada pela fabricante ou por um de seus revendedores autorizados.
- i) Roubo ou furto.

**PREENCHA OS DADOS A SEGUIR**

**Data da compra:** \_\_\_\_ / \_\_\_\_ / \_\_\_\_ **Número da Nota Fiscal:** \_\_\_\_\_ **Número do lote** \_\_\_\_\_

**No caso de assitência técnica, entrar em contato com a loja onde adquiriu o produto.  
Guarde sempre a Nota Fiscal e este manual, pois são partes fundamentais para o atendimento da garantia.**

# IDENTIFICAÇÃO DAS PEÇAS

ITEM	DESCRIÇÃO	QUANT	CODIGO	ITEM	DESCRIÇÃO	QUANT	CODIGO
1	Base 304X400X12	1	6070001	11	Lateral de Gaveta 385X145X12	6	6070011
2	Batente 620X60X12	1	6070002	12	Moldura 960X80X12	1	6070012
3	Divisão 751X400X12	1	6070003	13	Porta 756X313X12	1	6070013
4	Frente de gaveta 629X250X12	2	6070004	14	Tampo 980X430X15	1	6070019
5	Frente de gaveta Curva 629X250X12	1	6070005	15	Traseiro de Gaveta 571X130X12	3	6070020
6	Fundo 764X320X2,5	1	6070006	16	Prateleira Movei 304X400X12	1	6070014
7	Fundo de Gaveta 584X383X2,5	3	6070007	17	Rodape 962X70X12	1	6070015
8	Fundo de Gaveteiro 636X383X2,5	2	6070008	18	Rodape Interno 936X83X12	1	6070016
9	Lateral Direita 834X400X12	1	6070009	19	Rodape Traseiro 936X83X12	1	6070017
10	Lateral Esquerda 834X400X12	1	6070010	20	Subfrente de Gaveta 571X130X12	3	6070018

## NECESSÁRIOS PARA MONTAGEM



01 m. 1,70 m. 1,80 m. 1,90 m. 2,00 m.



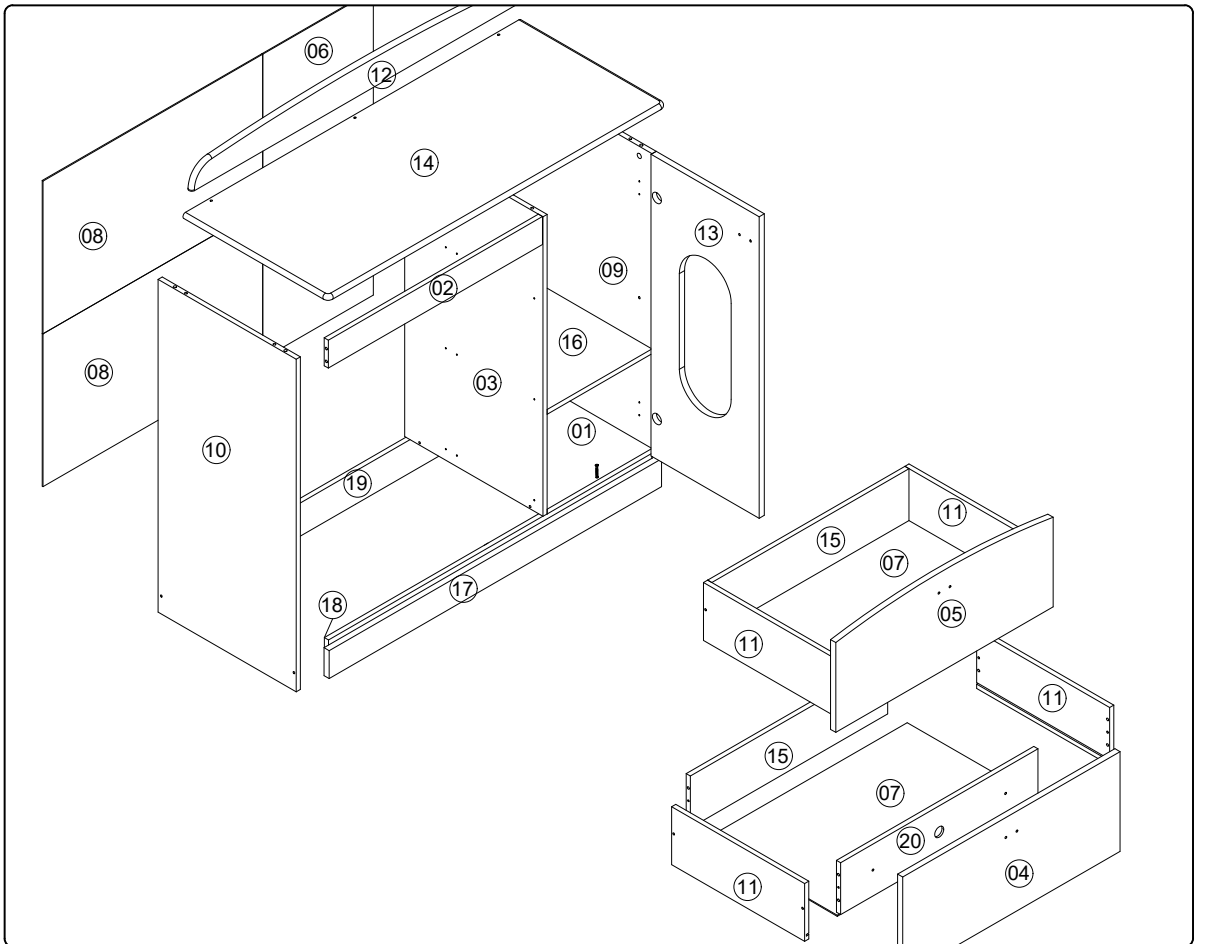
Chave Philips



Chave Fenda



Martelo



## IDENTIFICAÇÃO DAS FERRAGENS E ACESSÓRIOS

1 Unid. A Acrílico 410x200x1,5mm	4 Unid. B Buchas cilíndricas 9x12	1 Unid. C Cabideiro obilongo 296 mm	36 Unid. D Cavilha 6x30mm	3 Unid. E Corrediça metálica 350mm	2 Unid. F Dobradiça curva 26mm C/Calço	Garra para fundo	H
40 Unid. I Parafuso cabeça chata 3,5x12mm philips	7 Unid. J Parafuso cabeça chata 4,5x45mm philips	8 Unid. K Parafuso cabeça flangeada 3,5x25mm philips	6 Unid. L Parafuso cabeça flangeada 3,5x20mm philips	16 Unid. M Parafuso estrutural 5x40mm philips sem ponta	1 Unid. N Perfil 'I' 620mm	10 Unid.	
60 Unid. P Prego 8x8	4 Unid. Q Puxador Salen	4 Unid. R Pés Plástico	2 Unid. S Suporte cabideiro obilongo cromado 18mm star	4 Unid. T Suporte prateleira 6 x 8	5 Unid. U Parafuso Minifix	8 Unid. O Porta acrílico	
2 Unid. X Tampa minifix	16 Unid. Y Parafuso cabeça flangeada 3,5x12mm philips	2 Unid. Z Parafuso cabeça chata 3,5x25mm philips				5 Unid. W Tambor Minifix	

# MONTAGEM PASSO A PASSO

1º - Forre o local da montagem com o próprio papelão da embalagem e identifique as peças e acessórios.

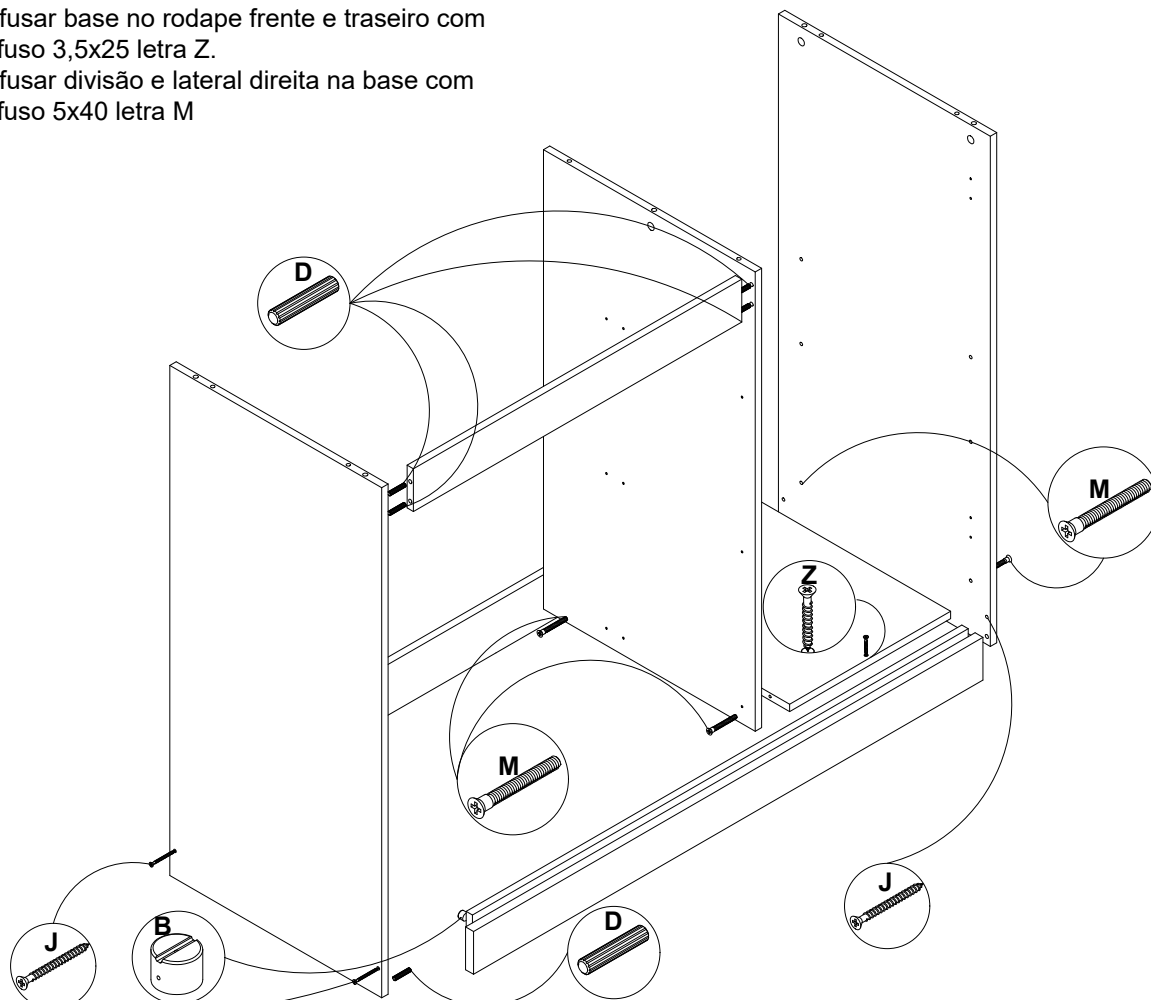
## 1º Passo

Fixar rodape traseiro e rodape frente na lateral direita e esquerda com cavilha 6x30 letra D, bucha cilíndrica 12x09 letra B e parafuso 4,5x45 letra J.

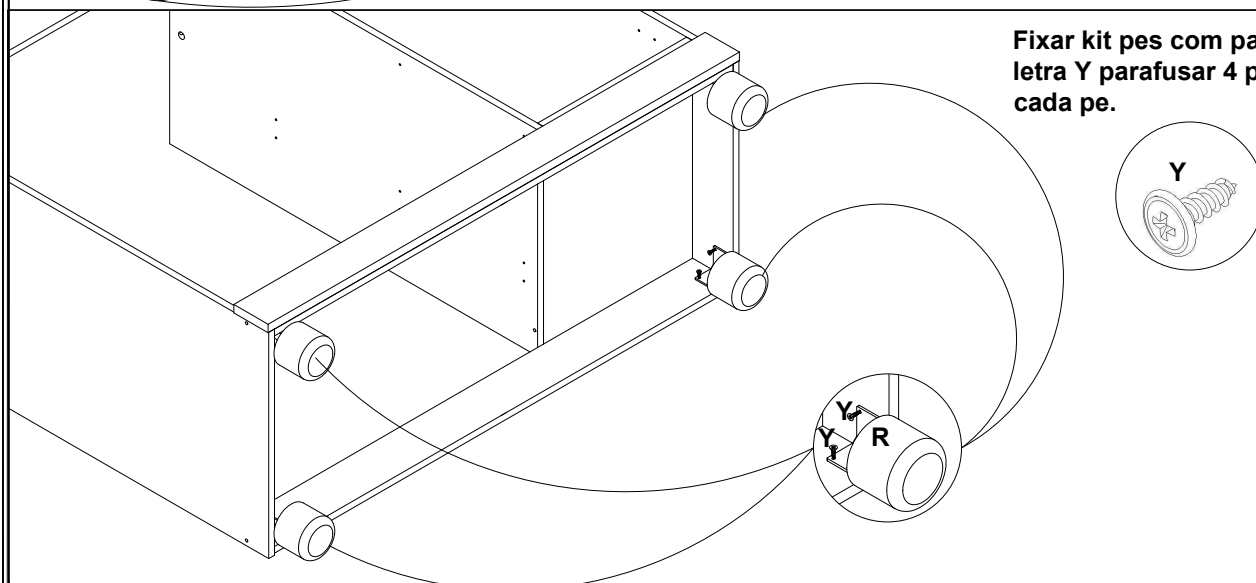
Encaixar batente na lateral esquerda e divisão com caivilha 6x30 letra D.

Parafusar base no rodape frente e traseiro com parafuso 3,5x25 letra Z.

Parafusar divisão e lateral direita na base com parafuso 5x40 letra M.



Fixar kit pes com parafuso 3,5x12 letra Y parafusar 4 parafuso em cada pe.



# MONTAGEM PASSO A PASSO

## 2º passo

Fixar tampo com parafuso minifix letra U, tambor minifix letra W e cavilha 6x30 letra D.

Fixar moldura no tampo com parafuso 3x5x45 letra J.

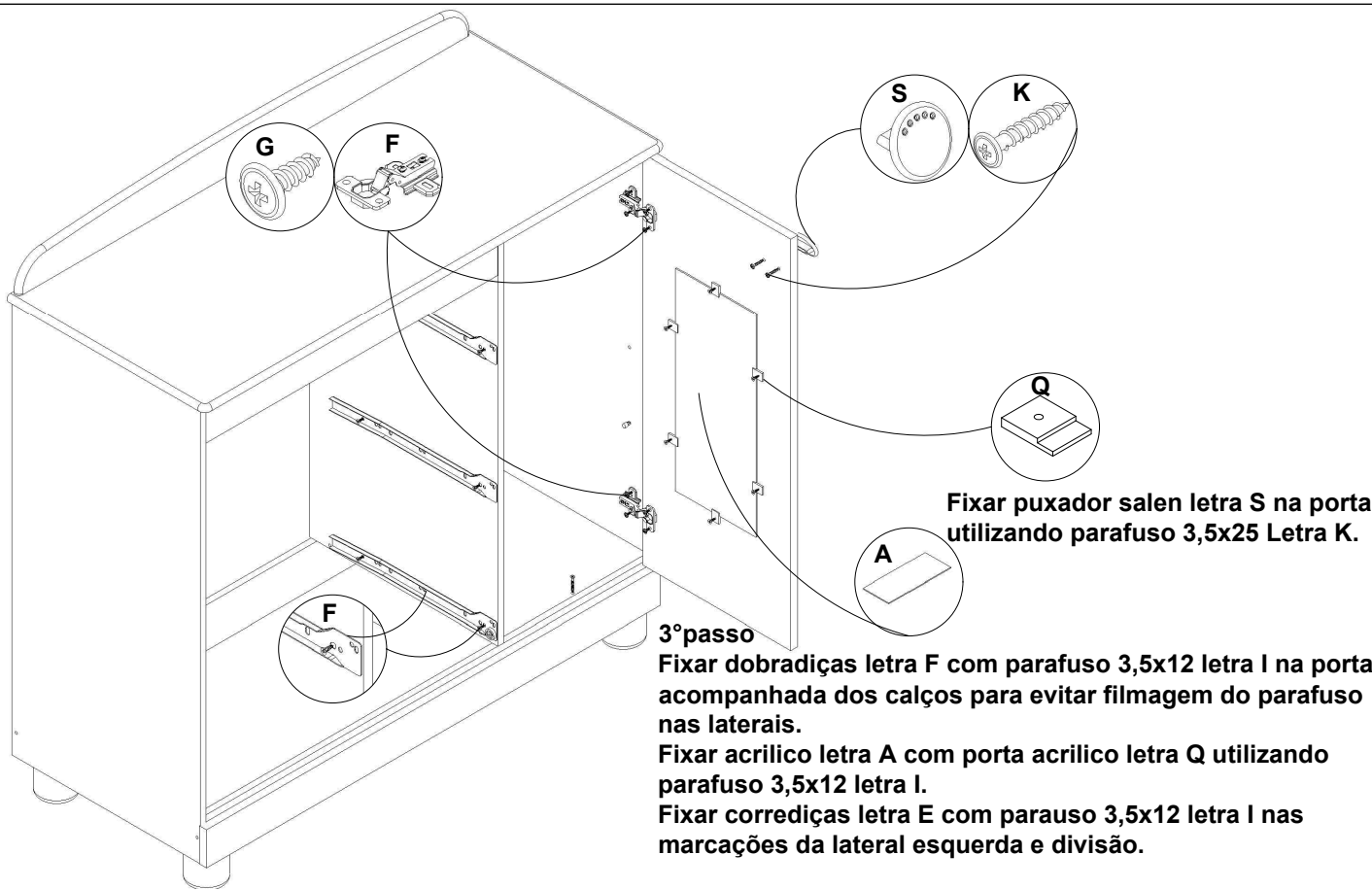
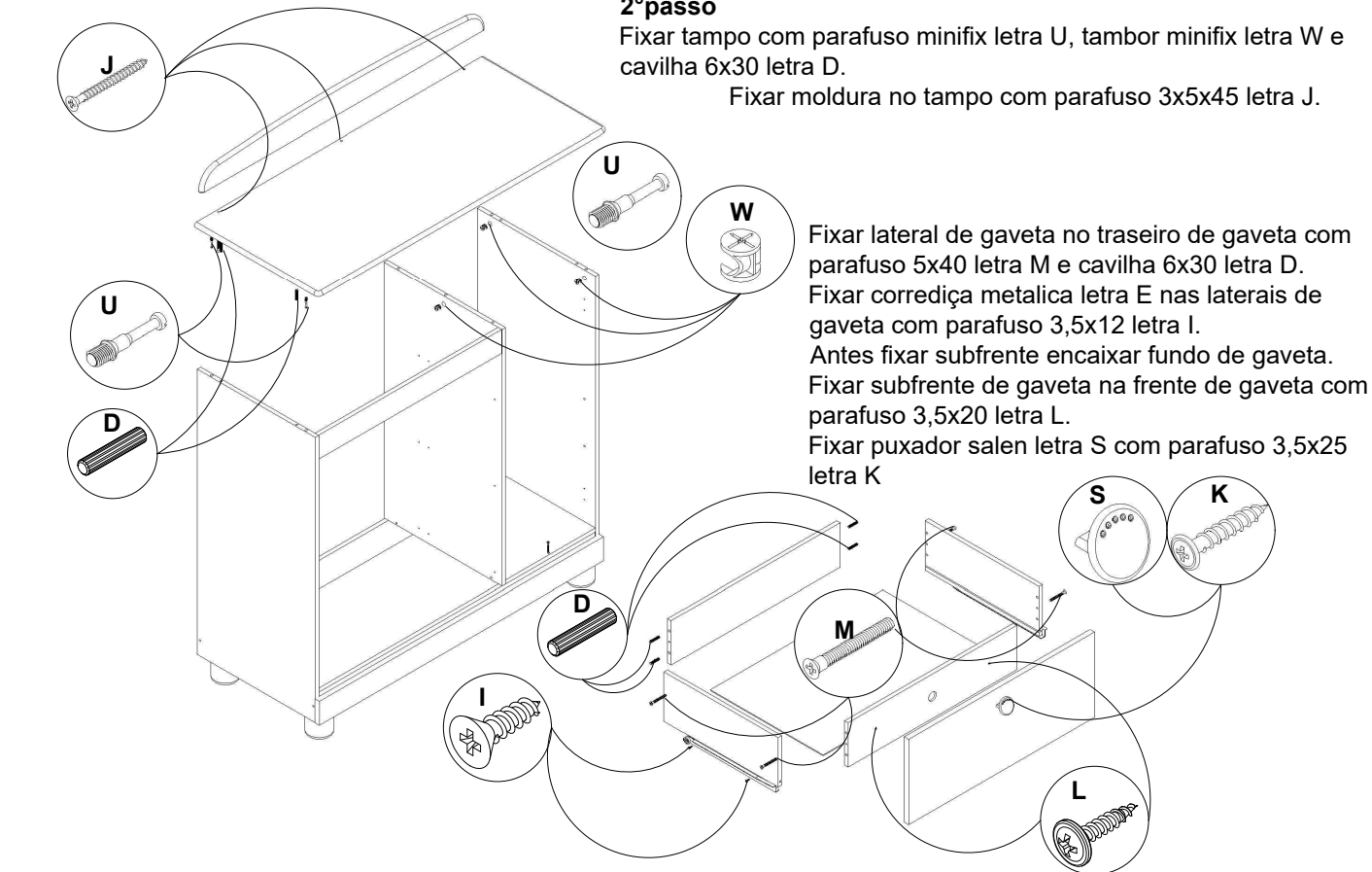
Fixar lateral de gaveta no traseiro de gaveta com parafuso 5x40 letra M e cavilha 6x30 letra D.

Fixar corredeira metálica letra E nas laterais de gaveta com parafuso 3,5x12 letra I.

Antes de fixar o subfrente, encaixar o fundo de gaveta.

Fixar o subfrente de gaveta na frente de gaveta com parafuso 3,5x20 letra L.

Fixar o puxador salen letra S com parafuso 3,5x25 letra K.



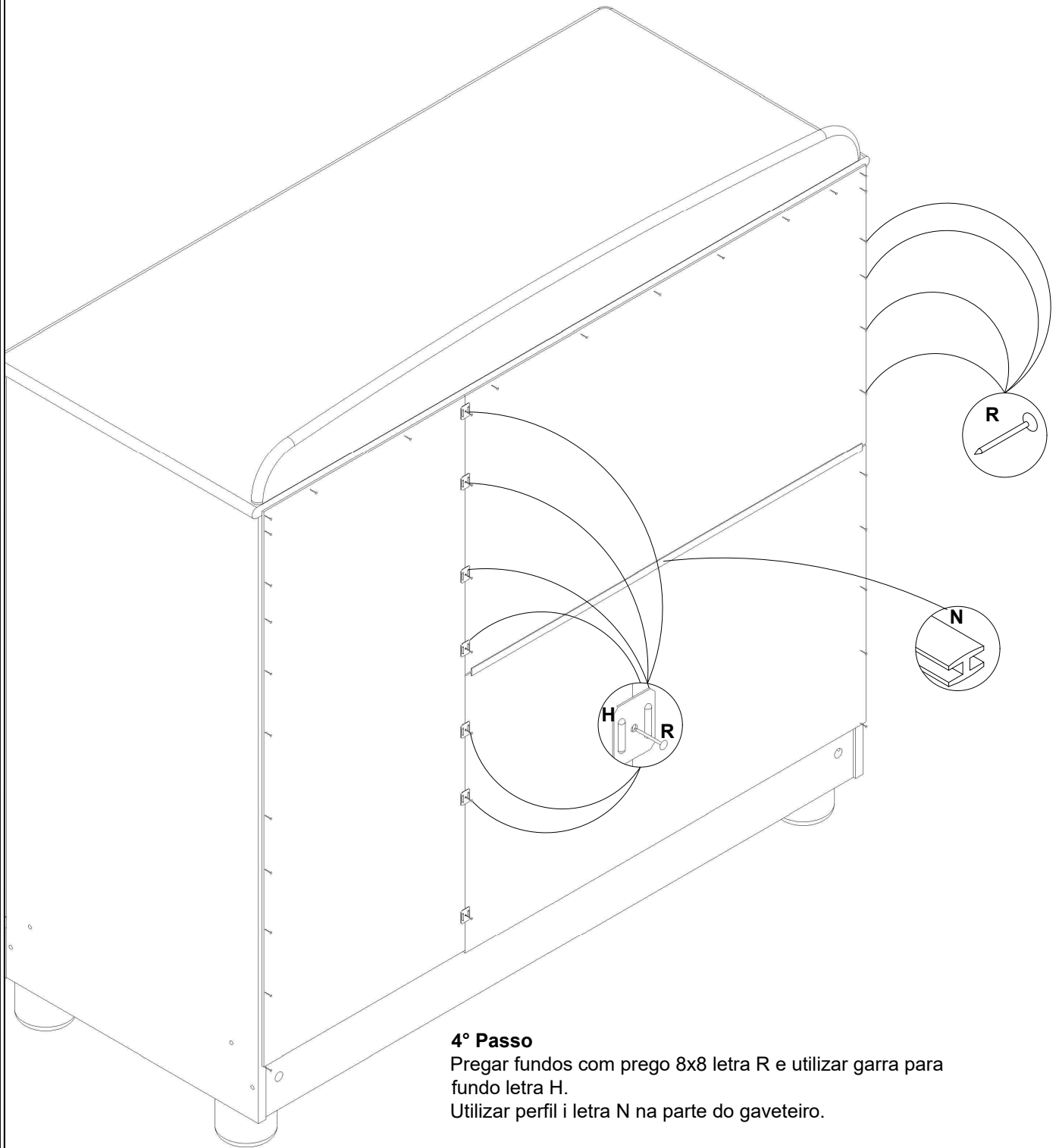
## 3º passo

Fixar dobradiças letra F com parafuso 3,5x12 letra I na porta acompanhada dos calços para evitar filmagem do parafuso nas laterais.

Fixar acrílico letra A com porta acrílica letra Q utilizando parafuso 3,5x12 letra I.

Fixar corredeiras letra E com parafuso 3,5x12 letra I nas marcações da lateral esquerda e divisão.

# MONTAGEM PASSO A PASSO



## 4° Passo

Pregar fundos com prego 8x8 letra R e utilizar garra para fundo letra H.

Utilizar perfil i letra N na parte do gaveteiro.