



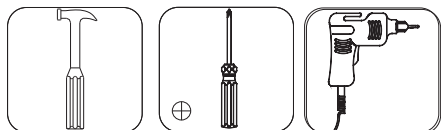
O MANUAL ESTÁ DISPONÍVEL EM NOSSO SITE.
ACESSE: WWW.MAXELMOVEIS.COM.BR
EI MANUAL ESTÁ DISPONIBLE EN NUESTRA WEB.
ACCEDA: WWW.MAXELMOVEIS.COM.BR

INDÚSTRIA E COMÉRCIO DE MÓVEIS MARX LTDA.
Rua Laurinho Schaker, 614, Bairro Santa Rita
Cep: 89-900-000, Cx Postal 361 - São Miguel do Oeste- SC
Fones: (49) 3622-6741 / 3622-6866 / 3622-6692
e-mail: maxel@maxelmoveis.com.br
web: www.maxelmoveis.com.br



Móvel Concluído
Móvil Concluído

Requisitos para montagem
Requisitor para la montaje



Imagens meramente ilustrativas
Imágenes meramente ilustrativas

Observações / Observaciones

- Fixar as cavilhas utilizando cola /Fijar las clavijas utilizando pegamento;
- Siga a sequência numérica para realizar a montagem /Siga la secuencia numérica para realizar el montaje;
- Colocar todas as porcas cilíndricas antes de iniciar a montagem / Colocar todas las tuercas cilíndricas antes de iniciar el montaje;
- Fixar o forro e após colocar as prateleiras, gavetas, varões e calceiro / Fijar el fondo y después de colocar las estantes, cajones, varones y calceiro;

Altura Altura	Largura Anchura	Profundidade Profundidad
2050mm	1572mm	470mm



GUARDA-ROUPA ISTAMBUL 3 PORTAS ROPERO ISTAMBUL 3 PUERTAS

CERTIFICADO DE GARANTIA

CERTIFICADO DE GARANTÍA

Este certificado garante ao cliente a reposição de qualquer peça que possa apresentar **falha ou defeito de fabricação**.

Vigência da Garantia

A garantia abrange todas as peças, partes e componentes que eventualmente venham apresentar defeito de fabricação no prazo de 03 (três) meses, contando a partir da entrega do produto ao consumidor, **mediante nota fiscal de compra**, que passa a fazer parte integrante deste certificado.

A garantia cessa se ocorrer um dos seguinte casos:

- 1) Se o produto for alterado ou consertado por pessoa não autorizada pela loja;
- 2) Se houver utilização de peça ou componente não original, adaptado ao produto;
- 3) O defeito seja decorrente de negligência do montador ou do consumidor em relação as instruções do esquema de montagem ou em manuseio do produto.

Conservação do Produto

- * Para limpar não use nenhum tipo de produto, tais como sabão, esponja de aço, álcool e lustra-móveis.
- * Use somente uma flanela seca. Não molhe nem exponha o móvel à umidade ou a luz solar diretamente ou outra forma de calor.
- * Não encoste o móvel na parede. Não o arraste.

É importante assimilar que o esquema de montagem, que acompanha este certificado, deverá permanecer em poder do cliente, pois se houver necessidade de assistência, ela só será atendida mediante o encaminhamento do citado esquema de montagem, assinalando a peça que estiver com defeito e sobretudo, o número do lote de fabricação. Ainda, a Maxel Móveis se reserva o direito de solicitar foto da peça com problema para tomar as demais providências.

Para solicitar assistência técnica, identificar:

Razão Social, N° da NF, Descrição da peça e Cor.

Email : assistencia@maxelmoveis.com.br

Nota: A Assistência Técnica deverá ser solicitada à Loja

Nome da Loja/ Nombre de la Tienda: _____

Cidade;Estado/ Ciudad;Estado: _____

Telefone/ Teléfono: _____

Motivo da Assistencial/ Motivo de la Asistencia: _____

Nº e data da Nota Fiscal de aquisição/ N° y fecha de la Nota Fiscal de adquisición: _____

Local, Data e Assinatura/ Local, Fecha y Firma: _____

Lote de Fabricação/ Lote de Fabricación: _____

(*O lote de fabricação consta no topo da embalagem. Este tem a finalidade de identificar a fase de atualização do produto, propiciando assim o envio da peça adequada ao produto adquirido pelo consumidor.

Este certificado garantiza al cliente la reposición de cualquier pieza que pueda presentar falla o defecto de fabricación.

Vigencia de la Garantía

La garantía comprende todas las piezas, partes y componentes que eventualmente vengan a presentar defecto de fabricación en el plazo de 03 (tres) meses, contando a partir de la entrega del producto al consumidor, mediante nota fiscal de compraventa, que pasa a formar parte integrante de este certificado.

La garantía cesa se ocurra uno de los siguiente casos:

- 1) Si el producto sea alterado o reparado por persona no autorizada por la tienda;
- 2) Se haya utilización de pieza o componente no original, adaptado al producto;
- 3) El defecto sea decurrente de negligencia del montador o del consumidor en relación a las instrucciones del esquema de montaje o en manuseio del producto.

Conservación del Producto

- * Para limpiar no use ningún tipo de producto, tales como jabón, esponja de acero, alcohol y lustra-móviles.
- * Use solamente una flanela seca. No moje ni exponga el móvil a la humedad o la luz solar directamente u otra forma de calor.
- * No encoste el móvil en la pared. No lo arrastre.

Es importante asimilar que el esquema de montaje, que acompaña este certificado, deberá permanecer en poder del cliente, pues se haya necesidad de asistencia, ella sólo será atendida mediante el encaminamiento del citado esquema de montaje, señalando la pieza que esté con defecto y sobre todo, el número del lote de fabricación. Aún, la Maxel Muebles se reserva el derecho de solicitar foto de la pieza con problema para tomar las demás providencias.

Para solicitar asistencia técnica, identificar:

Razón Social, N° de la NF, Descripción de la pieza y Color.

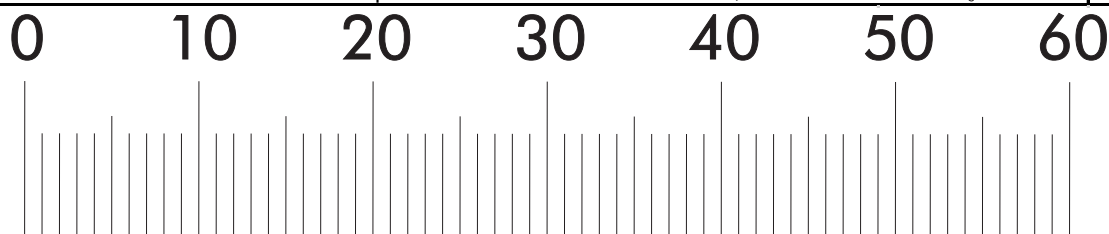
Email : assistencia@maxelmoveis.com.br

Nota: La Asistencia Técnica deberá ser solicitada a la Tienda

(*El lote de fabricación consta en el tope del envase. Este tiene la finalidad de identificar la fase de actualización del producto, propiciando así el envío de la pieza adecuada al producto adquirido por el consumidor.

ITEM ÍTEM	DESCRIÇÃO DESCRIPCIÓN	DIMENSÕES DIMENSIONES	QUANTIDADE CANTIDAD
1	LATERAL EXTERNA ESQUERDA LATERAL EXTERNA IZQUIERDA	2000x451x12	1
2	RODAPE RODAPIÉ	1548x145x15	2
3	LATERAL EXTERNA DIREITA LATERAL EXTERNA DERECHA	2000x451x12	1
4	BASE INFERIOR TAPA INFERIOR	1548x451x12	1
5	LATERAL INTERNA LATERAL INTERNA	1777x380x12	1
6	LATERAL INTERNA MENOR LATERAL INTERNA PEQUEÑA	720x380x12	1
7	BASE SOBRE GAVETA TAPA SOBRE EL CAJÓN	1028x380x12	1
8	BATENTE DA FRENTE TOPE DEL FRENTE	1045x70x12	1
9	BASE SUPERIOR TAPA SUPERIOR	1548x451x12	1
10	TACO FIXA VISTA TACO FIJA VISTA	100x40x15	3
11	VISTA FRONTAL VISTA DE FRENTE	1572x100x15	1
12	FORRO FONDO	1570x446x3	4
13	PERFIL PROFILE	1569mm	3
14	FRENTE DE GAVETA FRENTE DEL CAJÓN	440x145x15	2
15	LATERAL DE GAVETA LADO DEL CAJÓN	350x85x12	4
16	PARTE ATRAS DE GAVETA RIPA DE TRÁS DEL CAJÓN	395x70x12	2
17	FORRO DE GAVETA FONDO DEL CAJÓN	418x357x3	2
18	PRATELEIRA ESTANTE	508x338x12	3
19	VARÃO VARÓN	1023mm	1
20	VARÃO VARÓN	502mm	1
21	KIT TRILHO KIT RAÍL	1546mm	1
22	VISTA LATERAL VISTA LATERAL	1772x65x12	1
23	PORTA LATERAL PUERTA LATERAL	1760x540x15	2
24	PORTA PUERTA	1760x540x15	1
25	PUXADOR BELLUNO TIRADOR BELLUNO		2

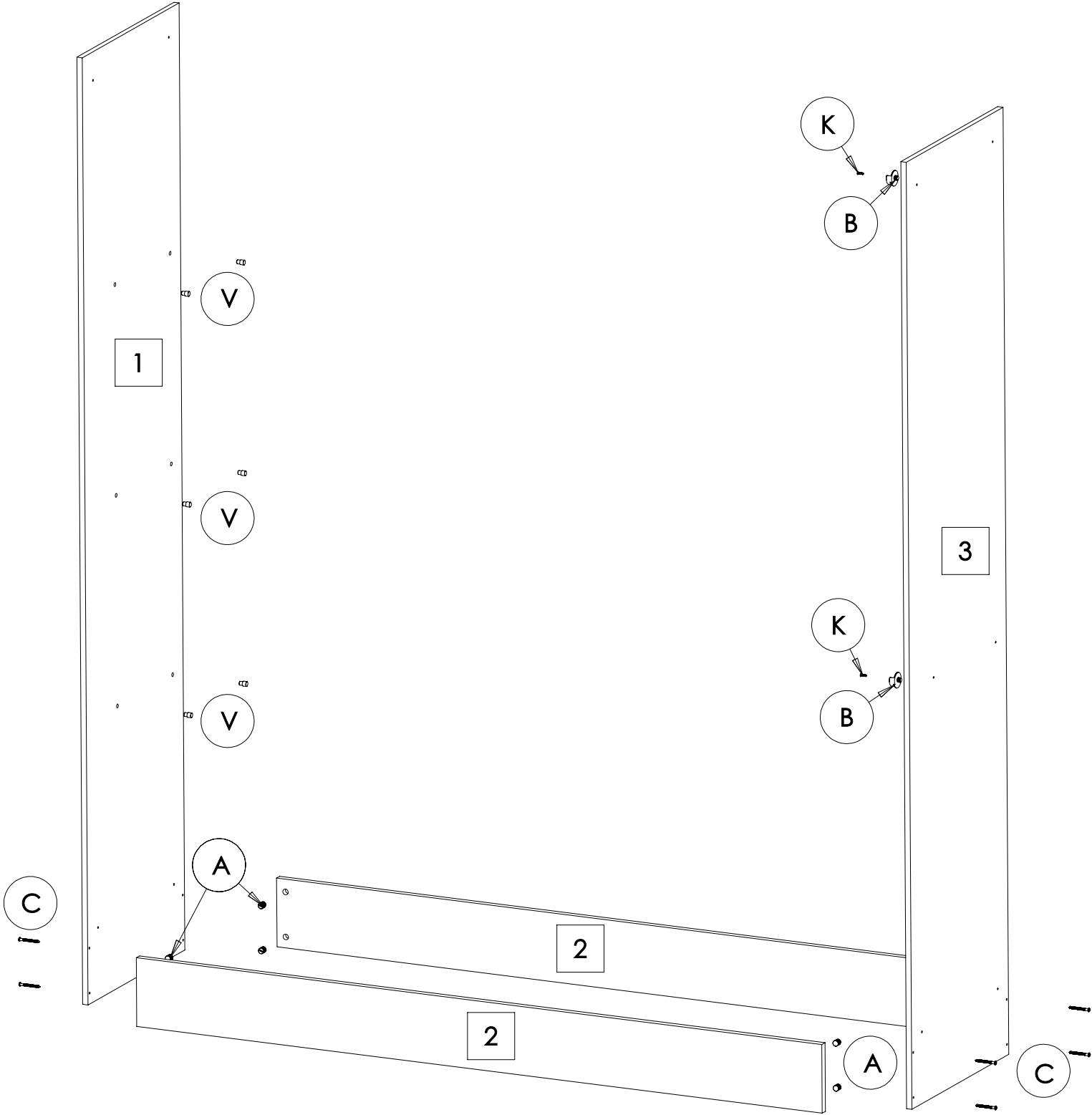
ITEM ÍTEM	DESCRIÇÃO DESCRIPCIÓN	DESENHO DISEÑO	QUANTIDADE CANTIDAD
A	PORCA CILINDRICA TUERCA CILINDRICA 12X12		28
B	SUORTE DE CABIDEIRO SOPORTE DE LA PERCHA		4
C	PARAFUSO FLANGEADO TORNILLO EMBRIDADO 4,5X45MM		18
D	PARAFUSO CAB. CHATA TORNILLO CABEZA PESADA 4,5X45 MM		10
E	CAVILHA CLAVIJA 6X20		8
F	CAVILHA CLAVIJA 6X30		2
G	SUORTE DE CABIDEIRO SOPORTE DE LA PERCHA ' U '		1
H	KIT CORREDIÇA NEXT 350MM GUIA CORREDERA NEXT 350MM		2
I	CANTONEIRA ESQUINERO L 18X18		8
J	PARAFUSO CAB. CHATA TORNILLO CABEZA PESADA 3,0X10 MM		8
K	PARAFUSO CAB. CHATA TORNILLO CABEZA PESADA 3,5X12MM		36
L	PARAFUSO CAB. CHATA TORNILLO CABEZA PESADA 3.5X30MM		10
M	DISTANCIADOR CILINDRICO ESPACIADOR CILINDRICO		8
N	PARAFUSO CAB. CHATA TORNILLO CABEZA PESADA 3.5X40MM		2
O	PARAFUSO CAB. CHATA TORNILLO CABEZA PESADA 3,5X25MM		9
P	PARAFUSO FLANGEADO TORNILLO EMBRIDADO 3,5X12MM		10
Q	PREGO CLAVO 10X10		0,03
R	PARAFUSO CAB. CHATA TORNILLO CABEZA PESADA 3.5X20MM		10
S	ETIQUETA MAXEL MÓVEIS LETRERO MAXEL MOVEIS		1
T	COLA BISNAGA PEGAMENTO BISNAGA		1
U	PARAFUSO CAB. CHATA TORNILLO CABEZA PESADA 3.5X16MM		12
V	SUORTE DE PRATELEIRA SOPORTE DE PRATELEIRA 8X10MM		12
W	ROLDANA RODILLO		6
X	GUIA MOLA GATILHO GUÍA MUELLE GATILLO		6
Y	SUORTE PARA VIDRO SOPORTE PARA VIDRIO		4
Z	PARAFUSO CAB. CHATA CRO TORNILLO CAB. PESADA 3,5X16MM CRO		4



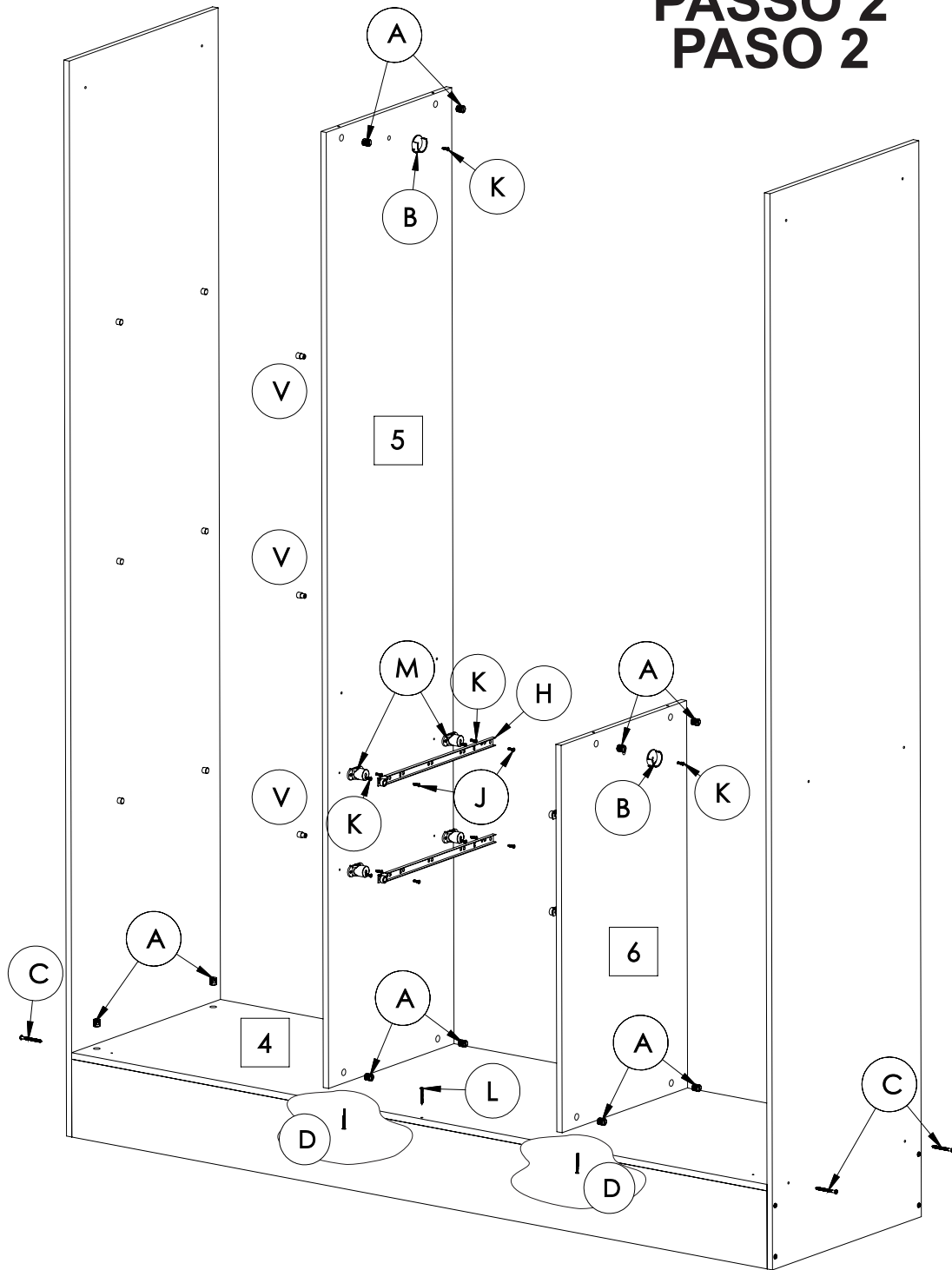
ATENÇÃO: CONFERIR AS MEDIDAS DOS PARAFUSOS NA ESCALA ANTES DE UTILIZÁ-LOS
ATENCIÓN: CONFERIR LAS MEDIDAS DE LOS TORNILLOS EN LA ESCALA ANTES DE UTILIZARLOS

PASSO 1

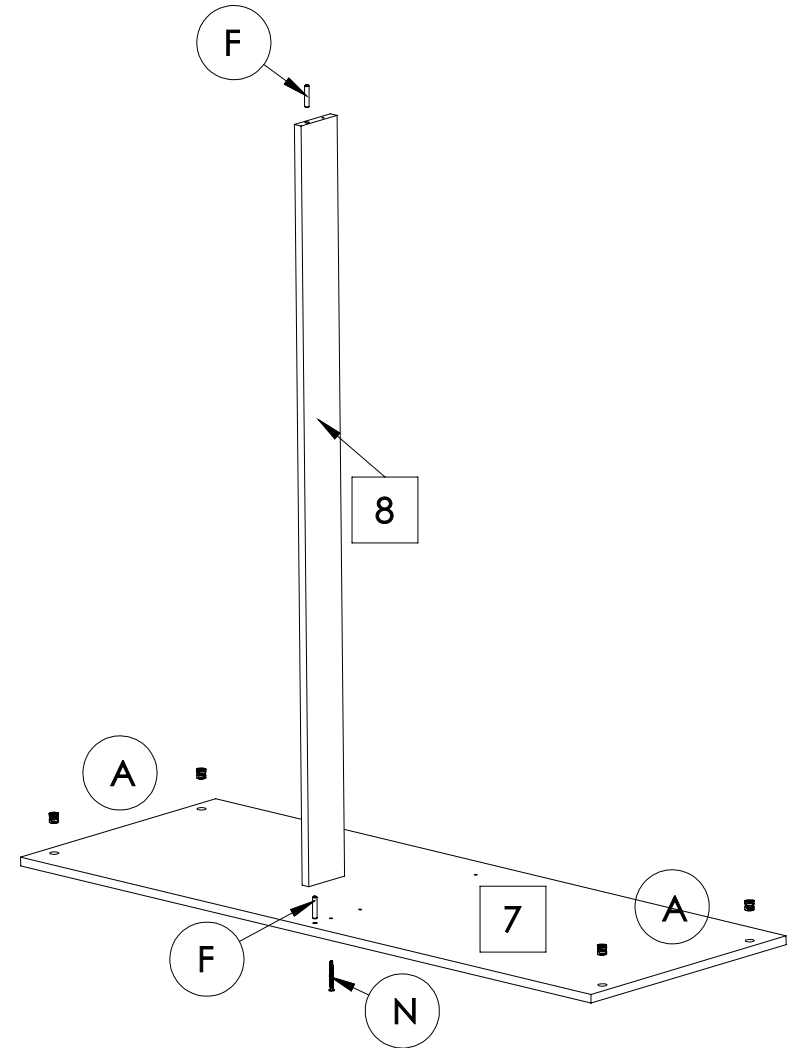
PASO 1



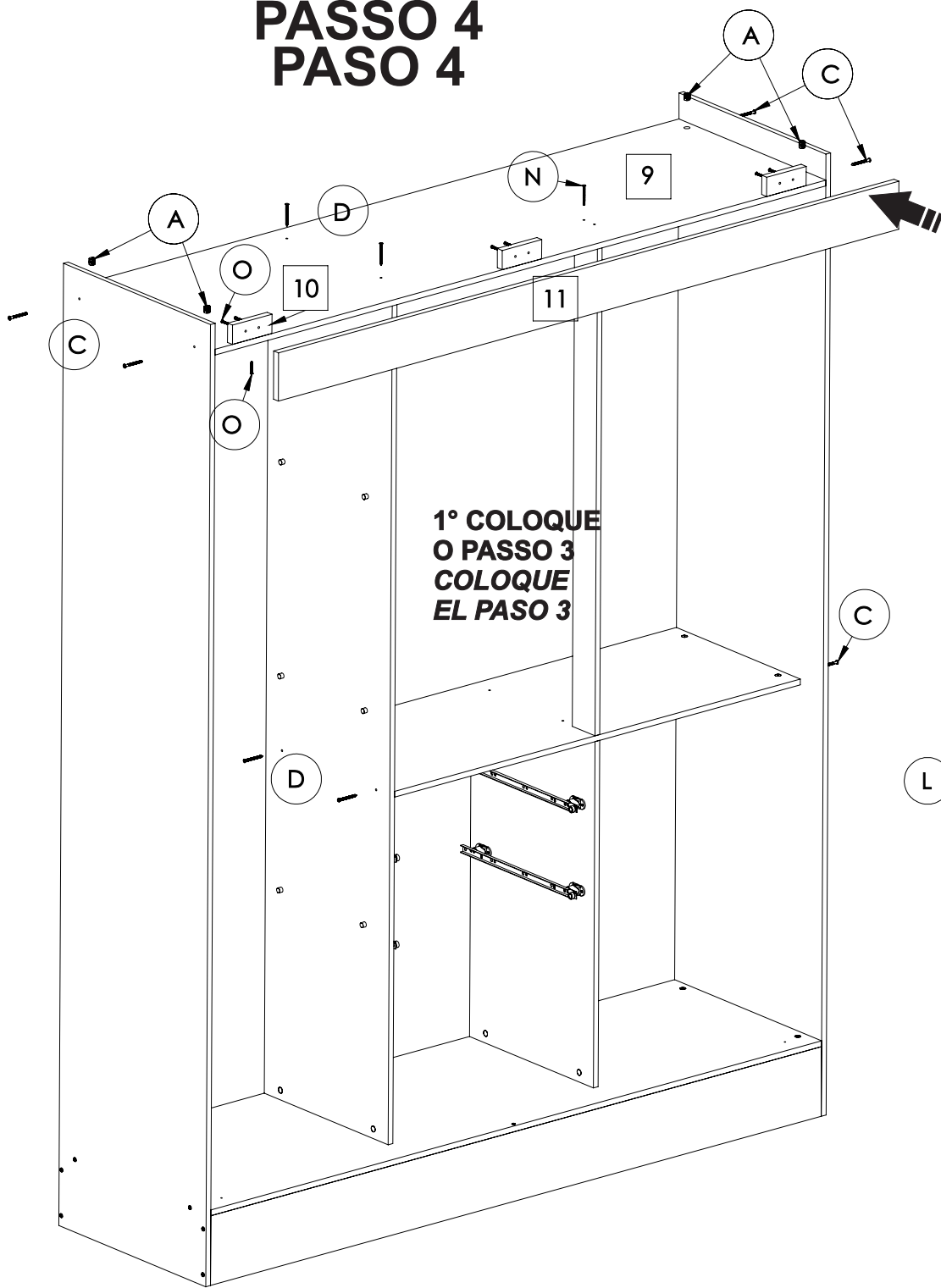
PASSO 2 PASO 2



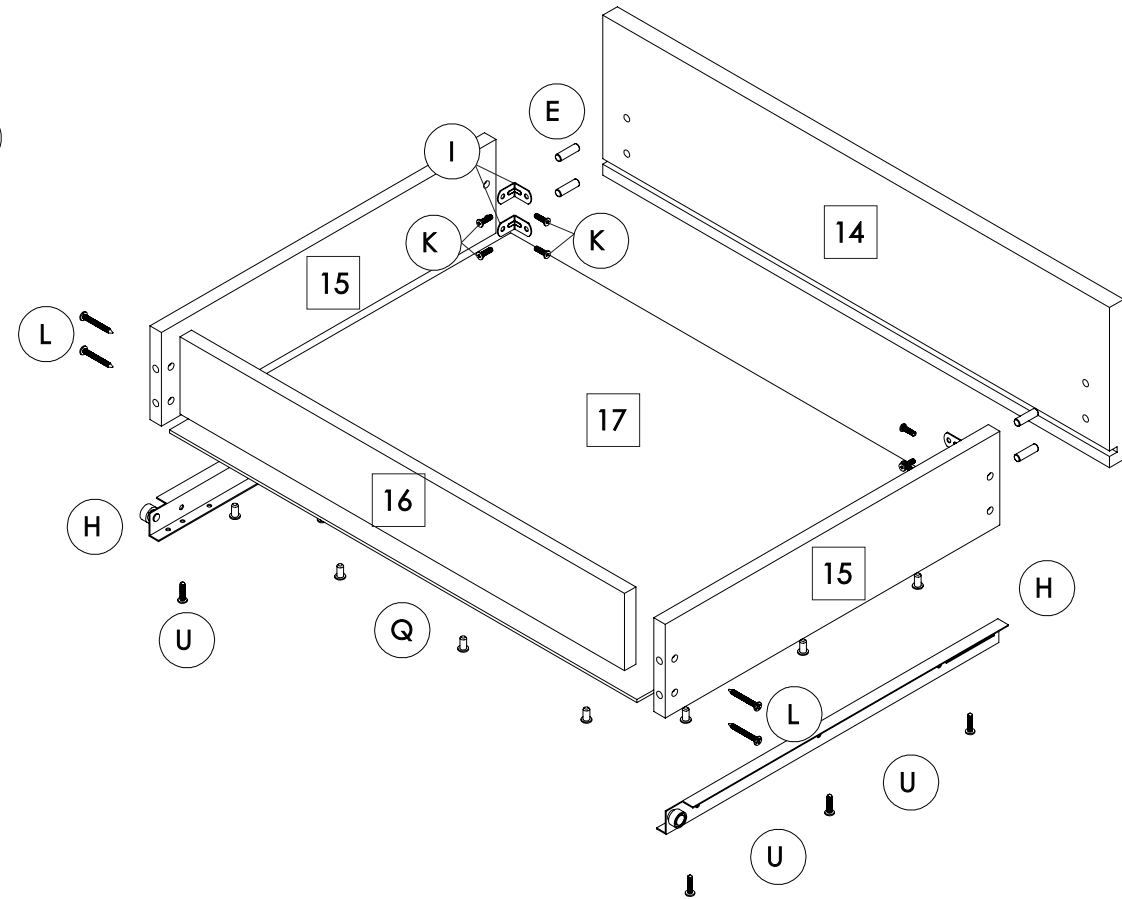
PASSO 3 PASO 3



PASSO 4 PASO 4



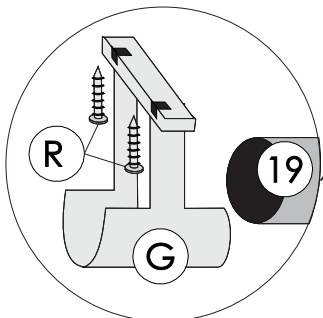
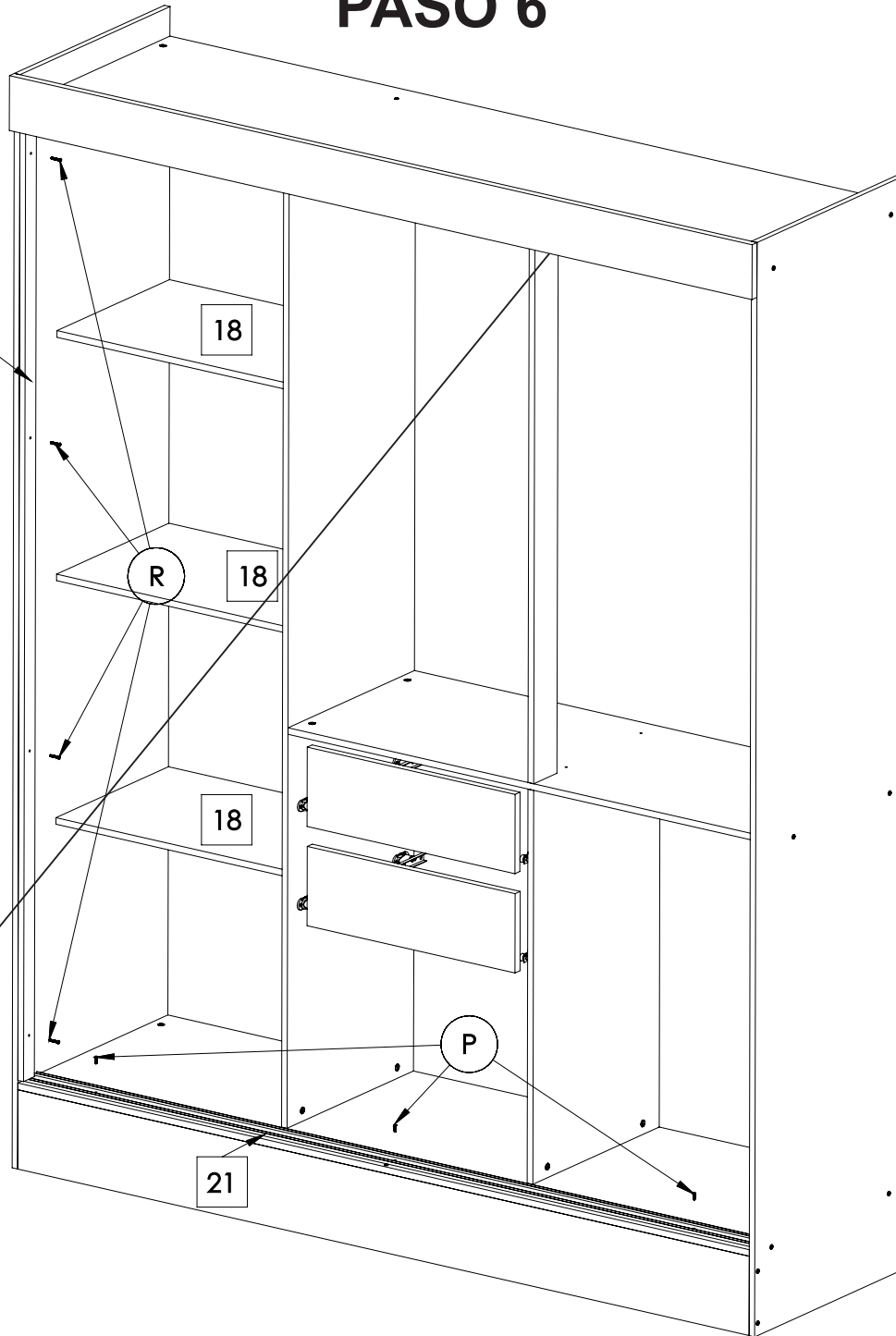
PASSO 5 PASO 5



PASSO 6 PASO 6

COLOQUE OS TRILHOS
CONFORME AS
MARCAÇÕES

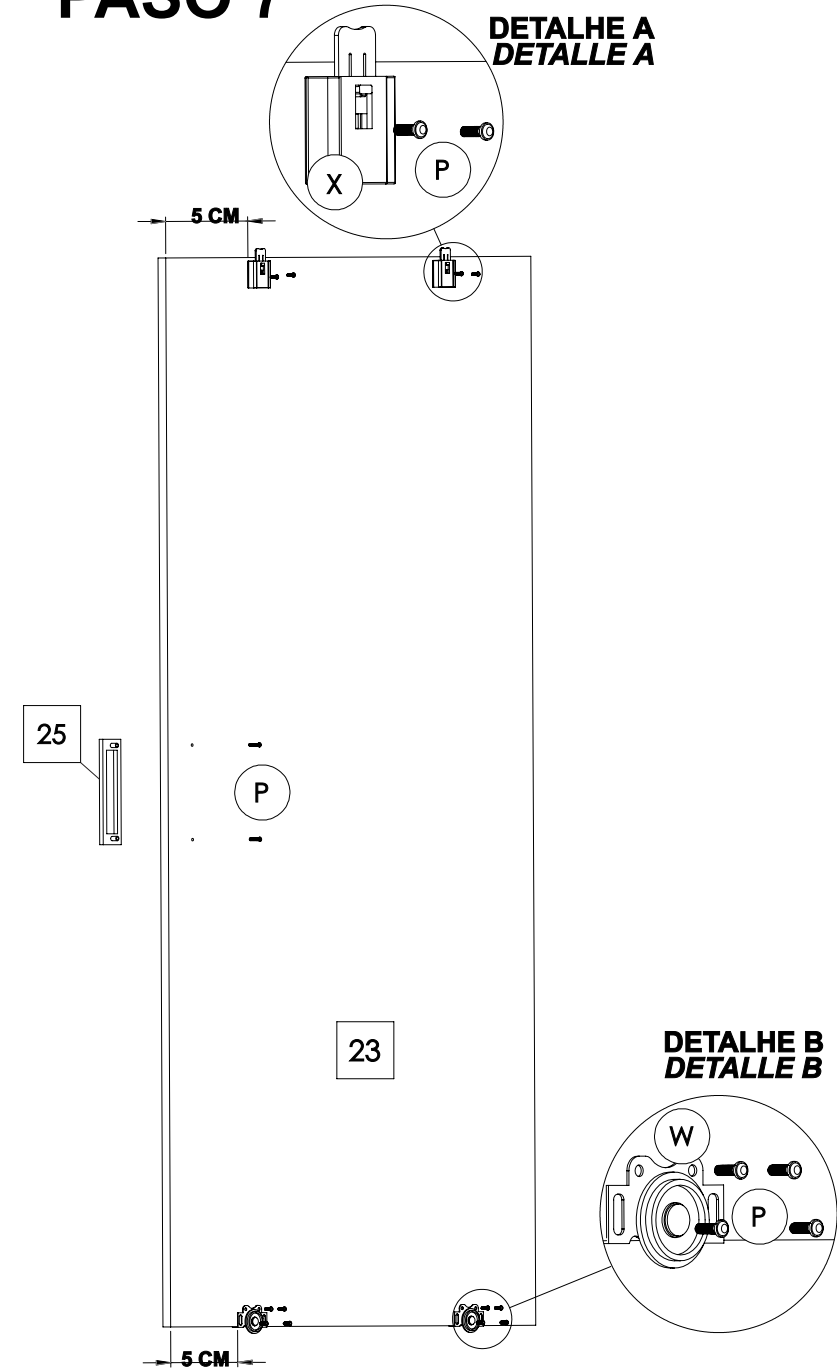
COLOQUE LOS RAÍLES
CONFORME LAS
MARCACIONES



FIXAR VARÃO E
SUPORTE DE CABIDEIRO
ABIERTO "U"

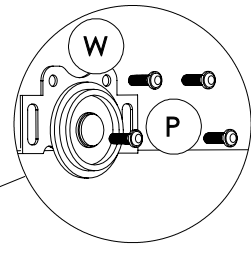
FIJAR VARÓN Y
SOPORTE DE LA PERCHA
ABIERTO "U"

PASSO 7 PASO 7



DETALHE A
DETALLE A

DETALHE B
DETALLE B



PASSO 9 PASO 9

FIXAÇÃO DE ESPELHO
IMAGEM APENAS PARA INSTRUÇÃO

FIJACIÓN DE ESPEJO
IMAGEN SÓLO PARA LA INSTRUCCIÓN

PASSO 8 PASO 8

PARA ENCAIXAR A PORTA:

1° EMPURRAR A PORTA PARA CIMA,
ALINHANDO COM O TRILHO SUPERIOR
DEIXANDO LEVEMENTE
INCLINADA PARA FRENTE.

2° EMPURRAR A PORTA ATÉ
AS ROLDANAS SE ALINHAREM
COM O TRILHO INFERIOR

3° SOLTE A PORTE E VERIFIQUE
SE ESTÁ BEM FIXA.

PARA ENCAJAR LA PUERTA:

1° EMPUJE LA PUERTA PARA ARRIBA
ALINEANDO CON EL TRILLO SUPERIOR
DEJANDO LEVEMENTE
INCLINADA PARA EL FRENTE.

2° EMPUJE LA PUERTA HASTA
LAS RODILLO SE ALINEAR
CON EL TRILLO INFERIOR

3° SOLTE LA PUERTA Y VERIFIQUE
SI ESTÁ BIEN FIJA.

