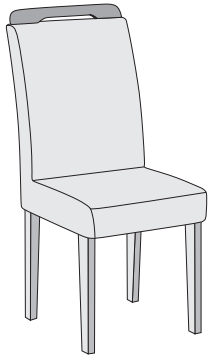
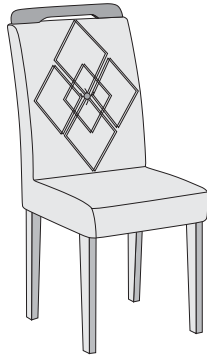


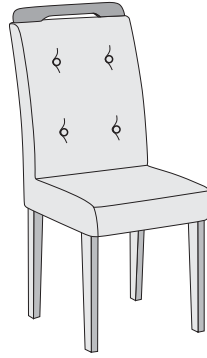
CADEIRA C/ALÇA (MDF / PINUS)



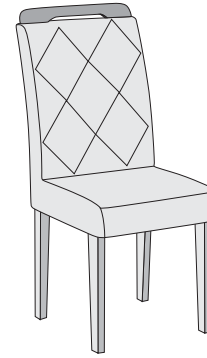
CADEIRA ATHENAS



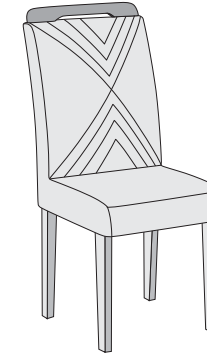
CADEIRA DUBAI



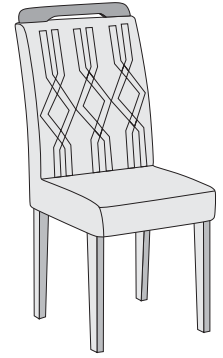
CADEIRA IMPERATRIZ



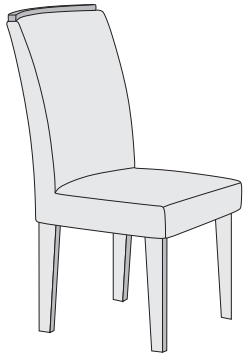
CADEIRA MELISSA



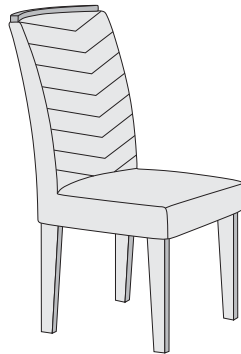
CADEIRA AMSTERDÃ



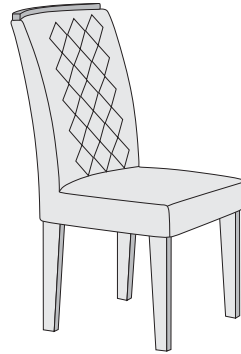
CADEIRA DALLAS



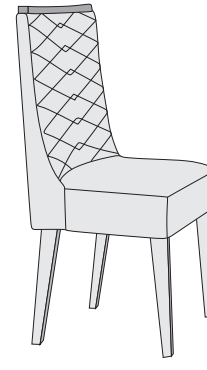
CADEIRA LUNARA



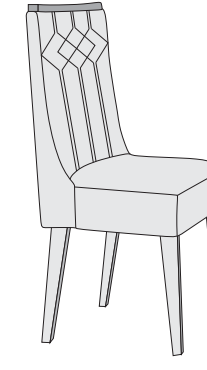
CADEIRA LONDRINA



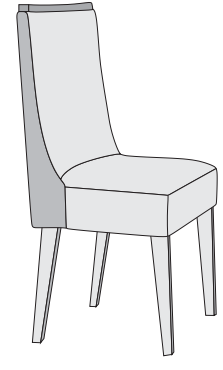
CADEIRA JADE



CADEIRA DAFNE



CADEIRA NEVADA



CADEIRA DAKOTA

CERTIFICADO DE GARANTIA - PRODUTOS RUFATO

A Empresa, em respeito ao consumidor final e alinhante às normas consumeristas, apresenta este CERTIFICADO DE GARANTIA em relação aos seus produtos fabricados, devendo ser observadas as cláusulas abaixo especificadas:

1. A Empresa possui uma diversificada linha de produtos, classificado e/ou enquadrado na indústria moveleira, cada qual possuindo sua própria característica, e composto por diversos tipos de matéria-prima, portanto devendo ser tratado de forma diferenciada;
2. A garantia abrange todas as peças, partes e componentes de seus produtos que eventualmente apresentem comprovadamente vícios ou defeitos de fabricação;
3. A responsabilidade da Empresa limita-se ao valor do produto, excluindo a responsabilidade, seja direta ou indiretamente, por danos causados a terceiros ou coisas, inclusive por lucros cessantes ou perdas emergentes e/ou suas consequências em decorrência de mal uso de seus produtos;
4. O prazo de garantia será o legal, de 90 (noventa) dias, a contar da data da compra efetuada pelo consumidor final, comprovado por documento fiscal idôneo e válido;
5. A Empresa não se responsabilizará, de acordo com § 3º art. 12 do CDC, quando:
 - Não houver a colocação do produto no mercado;
 - Embora haja colocado no mercado, o defeito ou vício inexistir;
 - Quando houver culpa exclusiva do consumidor ou de terceiro;
 - Quando não houver identificação de que seja produto de sua fabricação.
6. Está excluído da garantia:
 - Desgaste normal decorrente de uso;
 - Falta de observação de qualquer informação e recomendação do manual de uso do produto que acompanha este certificado;
 - Agentes externos como água, maresia, ferrugem, incêndio, cupins e pragas em geral;
 - Marcas de batida de peças;
 - Avarias de transporte até a residência ou outro local de entrega indicado pelo consumidor final;
 - Tentativa de conserto ou reparo por pessoas desqualificadas;
 - Defeitos ocasionados por negligência ou não observação
7. A presente garantia deverá ser exercida nos prazos aqui indicados perante as lojas revendedoras de nossos móveis, especialmente aquela em que o produto foi adquirido; na impossibilidade, deverá ser solicitado diretamente ao fabricante.
8. A assistência técnica somente será atendida mediante apresentação deste certificado de garantia, em conjunto com o manual de montagem, e ainda indispensável a apresentação da nota fiscal com indicação de nossos produtos.

CERTIFICADO DE GARANTIA:

Cliente/Consumidor:
Endereço:
Cidade: Estado: CEP:
Razão Social/Loja:
Carimbo e assinatura do lojista:
Número Nota Fiscal da Loja:

TERMO DE RECEBIMENTO DO CERTIFICADO DE GARANTIA

Confirmo a instalação dos móveis da empresa em perfeito estado e de acordo com suas especificações e características. Declaro ainda estar ciente de que o cumprimento da garantia está condicionado à observação das normas constantes no presente Certificado, que declaro para os devidos fins ter recebido.

Data: _____

Nome e assinatura do cliente consumidor _____

PARA FACILITAR SUA MONTAGEM
ACESSE NOSSO QR CODE



APONTE A CÂMERA
DO SEU CELULAR
PARA ESSE QR CODE



LA VOCÊ VAI ENCONTRAR UM VIDEO EXPLICANDO
PASSO A PASSO A MONTAGEM DESSE PRODUTO
E TAMBÉM PODERA TIRAR DUVIDAS COM O MONTADOR






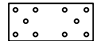



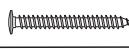

FERRAMENTAS NECESSÁRIAS (OBS: NÃO SERÃO FORNECIDAS)



TABELA DE PEÇAS						
CADEIRA MDF - ATHENAS/IMPERATRIZ/MELISSA/DUBAI/AMSTERDÁ/DALLAS						
Peça	Item	Descrição do Item	Unid.	Qtde	Matéria Prima	Dimensões (mm)
1	3193	PÉ	UN	8	MDF	450 X 75 X 25
2	14321	TRAVESSA LATERAL	UN	4	PINUS	310 X 70 X 20
3	14322	TRAVESSA FRONTAL/TRASEIRA	UN	4	PINUS	325 X 70 X 20
4	3934	ASSENTO ESTOFADO	UN	2	TEC/ESP/MDF	460 X 430 X 120
5	3292	ENCOSTO ESTOFADO (ATHENAS)	UN	2	TEC/ESP/MDF	600 X 430 X 98
	4535	ENCOSTO ESTOFADO (MELISSA)				
	4602	ENCOSTO ESTOFADO (IMPERATRIZ)				
	22199	ENCOSTO ESTOFADO (DUBAI)				
	22202	ENCOSTO ESTOFADO (AMSTERDA)				
6	3200	ALÇA	UN	2	MDF	416 X 55 X 25
	18710	KIT FERRAGEM - IMBUÍIA	UN	1		
	18711	KIT FERRAGEM - CAFE				

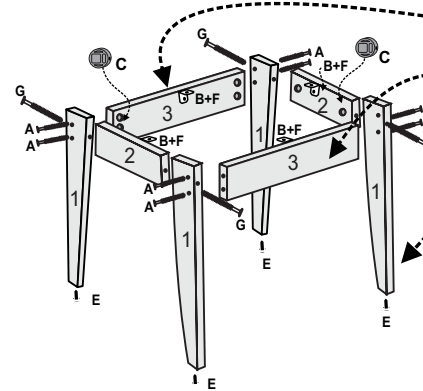
CADEIRA MDF - LUNARA/JADE/LONDRINA						
Peça	Item	Descrição do Item	Unid.	Qtde	Matéria Prima	Dimensões (mm)
1	3193	PÉ	UN	8	MDF	450 X 75 X 25
2	14321	TRAVESSA LATERAL	UN	4	PINUS	310 X 70 X 20
3	14322	TRAVESSA FRONTAL/TRASEIRA	UN	4	PINUS	325 X 70 X 20
4	4133	ASSENTO ESTOFADO	UN	2	TEC/ESP/MDF	460 X 430 X 120
5	4136	ENCOSTO ESTOFADO (JADE)	UN	2	TEC/ESP/MDF	600 X 430 X 98
	4537	ENCOSTO ESTOFADO (LUNARA)				
	4586	ENCOSTO ESTOFADO (LONDRINA)				
6	4128	ALÇA	UN	2	MDF	400 X 40 X 25
	18710	KIT FERRAGEM - IMBUÍIA	UN	1		
	18711	KIT FERRAGEM - CAFE				

CADEIRA MDF - DAFNE LUXO/DAKOTA LUXO/NEVADA LUXO						
Peça	Item	Descrição do Item	Unid.	Qtde	Matéria Prima	Dimensões (mm)
1	3193	PÉ	UN	8	MDF	450 X 75 X 25
2	13403	TRAVESSA LATERAL	UN	4	MDF	360 X 80 X 18
3	13404	TRAVESSA FRONTAL/TRASEIRA	UN	4	MDF	370 X 80 X 18
4	13072	ASSENTO ESTOFADO	UN	2	TEC/ESP/MDF	510 X 450 X 150
5	13071	ENCOSTO ESTOFADO (DAFNE)	UN	2	TEC/ESP/MDF	610 X 460 X 180
	26223	ENCOSTO ESTOFADO (DAKOTA)				
	26222	ENCOSTO ESTOFADO (NEVADA)				
6	17592	ALÇA	UN	2	MDF	450 X 40 X 25
	18710	KIT FERRAGEM - IMBUÍIA	UN	1		

TABELA DE FERRAGENS								
A	CÓD 20359		Parafuso 1/4 x 60	16 UN	F	CÓD 15361 	Parafuso 3,5 x 12	16 UN
B	CÓD 15351		Cantoneira Metálica	08 UN	G	CÓD 15389 	Parafuso 1/4 x 100	08 UN
C	CÓD 15423		Anel fixador	24 UN	H	CÓD 28305 	Chapa união (MDF)	04 UN
D	CÓD 15375		Parafuso 7 x 50	04 UN	I	CÓD.IMB 15613 CÓD.CAFE 15427 	Tampa furo	04 UN
E	CÓD 15421		Sapata com prego	08 UN	J	CÓD 1670 	Parafuso flangeado 4 x 45	04 UN
					K	CÓD 16245 	Parafuso flangeado 3,5 x 16	40 UN

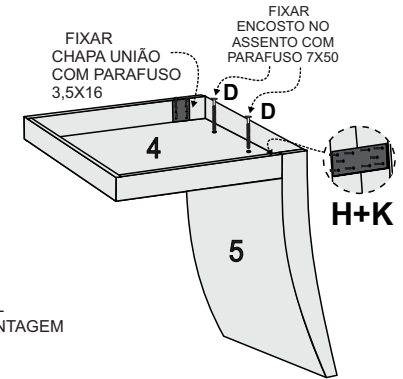
PASSO A PASSO

1º PASSO: UNIR O PÉS DA CADEIRA COLOCAR AS SAPATAS



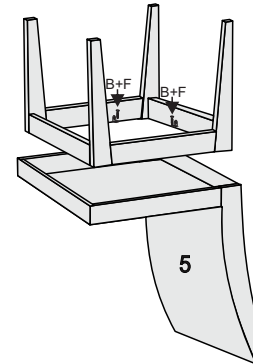
ATENÇÃO!
SENHOR MONTADOR
FAVOR INICIAR
MONTAGEM COM
AS TRAVESSAS DE Nº 3 E 4
FIXANDO COM OS
PÉS Nº 1

2º PASSO: UNIR O ASSENTO COM ENCOSTO

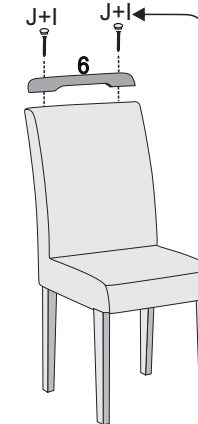


OBSERVAÇÃO
TODAS AS CADEIRAS
QUE ESTÃO NESSE MANUAL
TEM O MESMO PROCESSO DE MONTAGEM

3º PASSO: UNIR OS PÉS NO ASSENTO COM ENCOSTO



4º PASSO: COLOCAR A ALÇA



ATENÇÃO
AO FIXAR A ALÇA, UTILIZANDO
UMA CHAVE PHILIPS
COM O PRÓPRIO PARAFUSO (J)
VOCÊ FARA O FURO NO ENCOSTO

DE CIMA
PARA BAIXO



ATENÇÃO
AS FERRAGENS DESSE KIT
SÃO PARA MONTAR 2 CADEIRAS

ATENÇÃO
NAS PEÇAS 4 E 5
VERIFICAR QUAL CORRESPONDE
AO PRODUTO ADQUIRIDO

ATENÇÃO
QUANDO FOR PEDIR ALGUMA ASSISTENCIA
VERIFICAR PRIMEIRO O CÓDIGO E O NOME DA PEÇA
NA TABELA DE PEÇAS

CARO CLIENTE

Obrigado por adquirir um de nossos produtos.
Visite nosso site e conheça toda nossa linha.
Acesse: www.moveisrufato.com.br



MESA AGATA 120/160/180

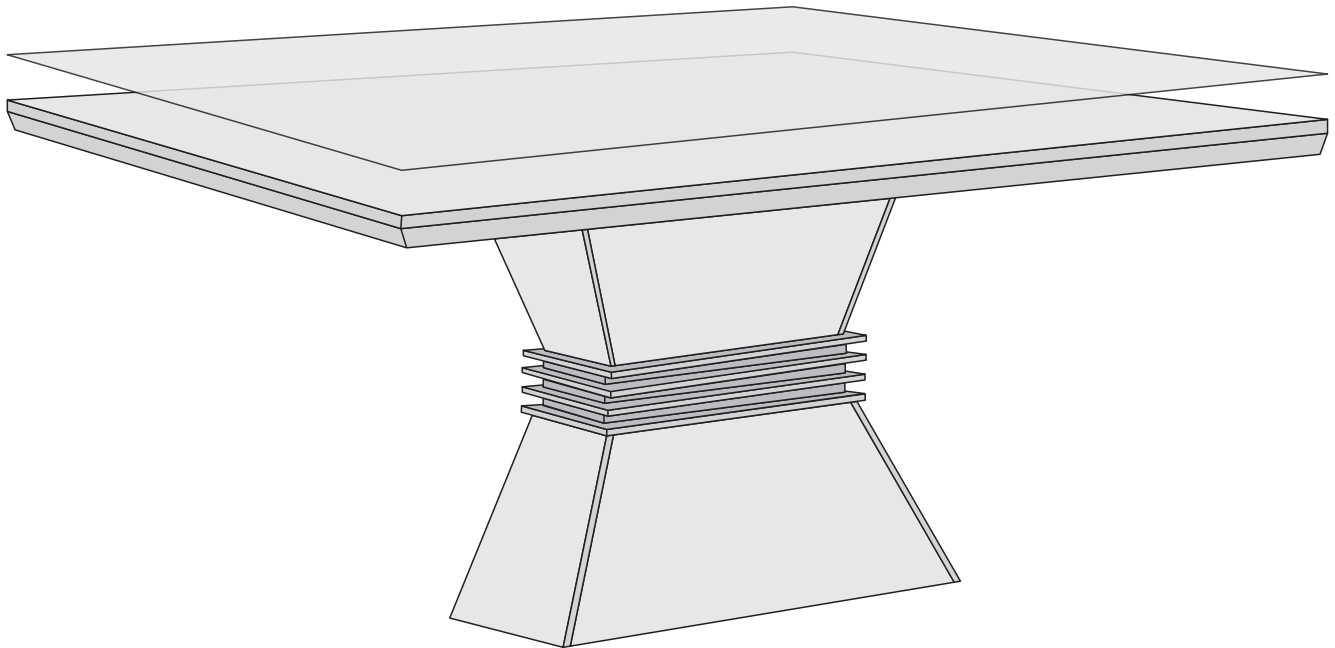


TABELA DE FERRAGENS

A	CÓD. 15395 PARAFUSO PHS SOBERBA 5 X 50 UN 16	E	CÓD.IMB 1475 CÓD.COFÉ 3941 GIZ UN 01
B	CÓD. 15356 PARAFUSO C CHATA 3,5 X 14 UN 06	G	CÓD.OFF WHITE 15481 CÓD.IMB 15477 CÓD.CAFÉ 15483 TAPA FURO ADESIVO UN 16
C	CÓD. 15362 PARAFUSO FLANGEADO 4 x 40 UN 12	H	CÓD.15418 CHAVE ALLEN UN 01
D	CÓD.OFF WHITE 20274 CÓD.IMB 15462 CÓD.CAFÉ 15417 SAPATA ENC. L UN 06	F	CÓD.1669 PARAFUSO C CHATA 5 X 50 UN 12

KIT FERRAGENS TAMPO 1,20

J	CÓD.15419 CONECTOR DE MONTAGEM UN 04	L	CÓD.9097 BATENTE SILICONE UN 06
K	CÓD.1671 PARAFUSO C FLANG. 3.5 X 14 UN 16	M	CÓD. OFF 23620 CÓD.GRAF 22154 GIZ UN 01

KIT FERRAGENS TAMPO 1,80

J	CÓD.15419 CONECTOR DE MONTAGEM UN 06	L	CÓD.9097 BATENTE SILICONE UN 06
K	CÓD.1671 PARAFUSO C FLANG. 3.5 X 14 UN 24	M	CÓD. OFF 23620 CÓD.GRAF 22154 GIZ UN 01

CERTIFICADO DE GARANTIA - PRODUTOS RUFATO

A Empresa, em respeito ao consumidor final e atinente às normas consumeristas, apresenta este CERTIFICADO DE GARANTIA em relação aos seus produtos fabricados, devendo ser observadas as cláusulas abaixo especificadas:

1. A Empresa possui uma diversificada linha de produtos, classificado e/ou enquadrado na indústria moveleira, cada qual possuindo sua própria característica, e composto por diversos tipos de matéria-prima, portanto devendo ser tratado de forma diferenciada;

2. A garantia abrange todas as peças, partes e componentes de seus produtos que eventualmente apresentem comprovadamente vícios ou defeitos de fabricação;

3. A responsabilidade da Empresa limita-se ao valor do produto, excluindo a responsabilidade, seja direta ou indiretamente, por danos causados a terceiros ou coisas, inclusive por lucros cessantes ou perdas emergentes e/ou suas consequências em decorrência de mal uso de seus produtos;

4. O prazo de garantia será o legal, de 90 (noventa) dias, a contar da data da compra efetuada pelo consumidor final, comprovado por documento fiscal idôneo e válido;

5. A Empresa não se responsabilizará, de acordo com § 3º art. 12 do CDC, quando:

- Não houver a colocação do produto no mercado;
- Embora haja colocado no mercado, o defeito ou vício inexistisse;
- Quando houver culpa exclusiva do consumidor ou de terceiro;
- Quando não houver identificação de que seja produto de sua fabricação.

6. Está excluído da garantia:

- Desgaste normal decorrente do uso;
- Falta de observação de qualquer informação e recomendação do manual de uso do produto que acompanha este certificado;
- Agentes externos como água, maresia, ferrugem, incêndio, cupins e pragas em geral;
- Marcas de batida de peças;
- Avarias de transporte até a residência ou outro local de entrega indicado pelo consumidor final;
- Tentativa de conserto ou reparo por pessoas desqualificadas;
- Defeitos ocasionados por negligência ou não observação

das instruções de uso, em especial inobservância das instruções do manual de montagem;

7. A presente garantia deverá ser exercida nos prazos aqui indicados perante as lojas revendedoras de nossos móveis, especialmente aquela em que o produto foi adquirido; na impossibilidade, deverá ser solicitado diretamente ao fabricante.

8. A assistência técnica somente será atendida mediante apresentação deste certificado de garantia, em conjunto com o manual de montagem, e ainda indispensável a apresentação da nota fiscal com indicação de nossos produtos.

CERTIFICADO DE GARANTIA:

Cliente/Consumidor:

Endereço:

Cidade:

Estado:

CEP:

Razão Social/Loja:

Carimbo e assinatura do lojista:

Número Nota Fiscal da Loja:

TERMO DE RECEBIMENTO DO CERTIFICADO DE GARANTIA

Confirmo a instalação dos móveis da empresa em perfeito estado e de acordo com suas especificações e características. Declaro ainda estar ciente de que o cumprimento da garantia está condicionado à observação das normas constantes no presente Certificado, que declaro para os devidos fins ter recebido.

Data: ____/____/____

Nome e assinatura do cliente consumidor

PARA FACILITAR SUA MONTAGEM
ACESSE NOSSO QR CODE



APONTE A CÂMERA
DO SEU CELULAR
PARA ESSE QR CODE



LA VOCÊ VAI ENCONTRAR UM VIDEO EXPLICANDO
PASSO A PASSO A MONTAGEM DESSE PRODUTO
E TAMBÉM PODERA TIRAR DUVIDAS COM O MONTADOR

MESA ÁGATA 120**2382 - VOL MESA ÁGATA - BASE**

Peça	Item	Descrição do item	Unid.	Qtde.	Matéria prima	Dimensões(mm)
2	5160	LATERAL	UN	4	MDF	370 X 340 X 15
1	5161	MONTANTE	UN	4	MDF	565 X 335 X 15
		KIT FERRAGEM - BASE	UN	1		

2384 - VOL MESA ÁGATA - DETALHE

Peça	Item	Descrição do item	Unid.	Qtde.	Matéria prima	Dimensões(mm)
3	5162	TAMPO EXTERNO	UN	2	MDF	450 X 245 X 15
4	5163	DETALHE MONTADO	UN	1	MDF	450 X 245 X 15

10952 - VOL TAMPO 120 C/VIDRO CANTO RETO (VIDRO OPCIONAL)

Peça	Item	Descrição do item	Unid.	Qtde.	Matéria prima	Dimensões(mm)
5	2078	TAMPO CANTO RETO	UN	1	MDF	1200 X 800 X 60
6	2086	VIDRO CANTO RETO	UN	1	VIDRO	1200 X 800 X 4
		KIT FERRAGEM	UN	1		

23915 - VOL MESA 120 - TAMPO C/VIDRO CANTO COPO (VIDRO OPCIONAL)

Peça	Item	Descrição do item	Unid.	Qtde.	Matéria prima	Dimensões(mm)
5	23914	TAMPO CANTO COPO	UN	1	MDF	1200 X 800 X 60
6	23939	VIDRO CANTO COPO	UN	1	VIDRO	1200 X 800 X 4
		KIT FERRAGEM	UN	1		

MESA ÁGATA 180**1322 - VOL MESA ÁGATA - BASE**

Peça	Item	Descrição do item	Unid.	Qtde.	Matéria prima	Dimensões(mm)
1	3020	MONTANTE MAIOR	UN	4	MDF	870 X 335 X 15
2	3021	MONTANTE MENOR	UN	4	MDF	452 X 250 X 15
	5027	KIT FERRAGEM - BASE	UN	1		

1323 - VOL MESA ÁGATA - BASE

Peça	Item	Descrição do item	Unid.	Qtde.	Matéria prima	Dimensões(mm)
3	3022	TAMPO EXTERNO	UN	2	MDF	750 X 310 X 15
4	3023	DETALHE MONTADO	UN	1	MDF	750 X 320 X 105

10950 - VOL MESA TAMPO 180 C/VIDRO CANTO RETO (VIDRO OPCIONAL)

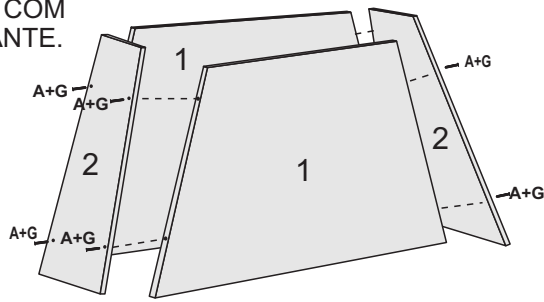
Peça	Item	Descrição do item	Unid.	Qtde.	Matéria prima	Dimensões(mm)
5	1324	TAMPO CANTO RETO	UN	1	MDF	1800 X 900 X 60
6	1333	VIDRO CANTO RETO	UN	1	VIDRO	1800 X 900 X 4
		KIT FERRAGEM	UN	1		

10951 - VOL MESA TAMPO 180 C/VIDRO CANTO COPO (VIDRO OPCIONAL)

Peça	Item	Descrição do item	Unid.	Qtde.	Matéria prima	Dimensões(mm)
5	1326	TAMPO CANTO COPO	UN	1	MDF	1800 X 900 X 60
6	1337	VIDRO CANTO COPO	UN	1	VIDRO	1800 X 900 X 4
		KIT FERRAGEM	UN	1		

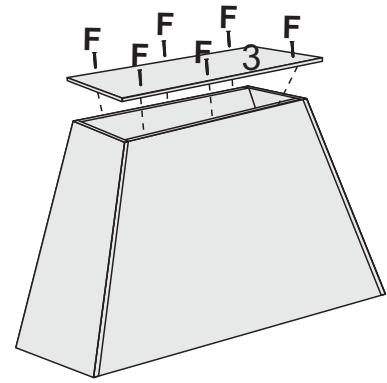
1º PASSO

PARAFUSAR A LATERAL COM O MONTANTE.

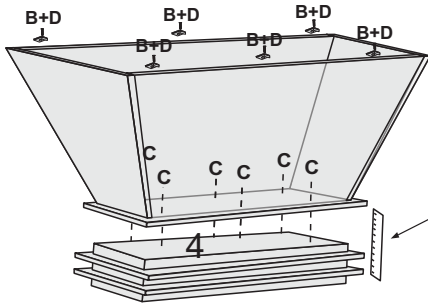


2º PASSO

FIXAR O TAMPO EXTERNO.



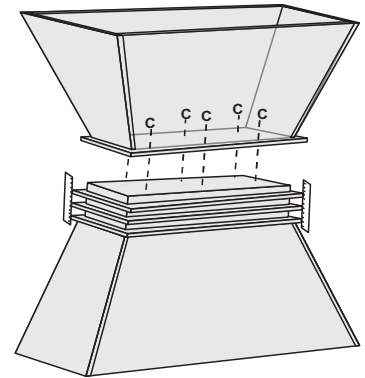
3º PASSO



ALINHAR O DETALHE MONTADO COM O TAMPO DA BASE ANTES DE FAZER A UNIÃO.

4º PASSO

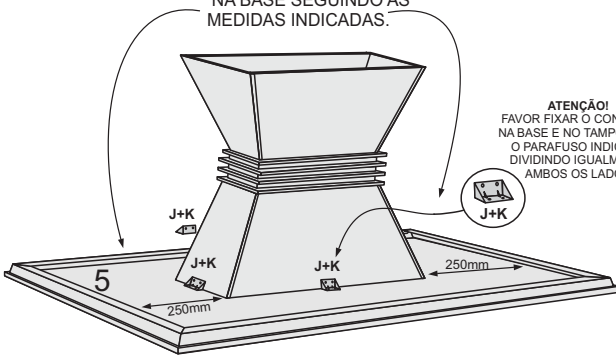
INVERTER A POSIÇÃO DA BASE PARA FIXAR A PARTE DE CIMA.



5º PASSO

BASE ÁGATA 1,20

VISTA POR BAIXO COMO FIXAR O TAMPO NA BASE SEGUINDO AS MEDIDAS INDICADAS.

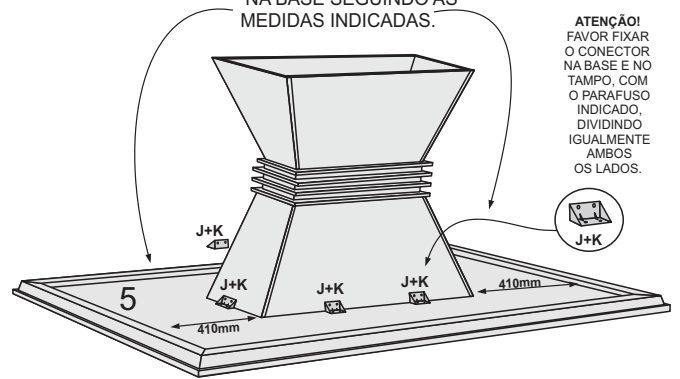


ATENÇÃO!
FAVOR FIXAR O CONECTOR NA BASE E NO TAMPO, COM O PARAFUSO INDICADO, DIVIDINDO IGUALMENTE AMBOS OS LADOS.

5º PASSO

BASE ÁGATA 1,60/1,80

VISTA POR BAIXO COMO FIXAR O TAMPO NA BASE SEGUINDO AS MEDIDAS INDICADAS.



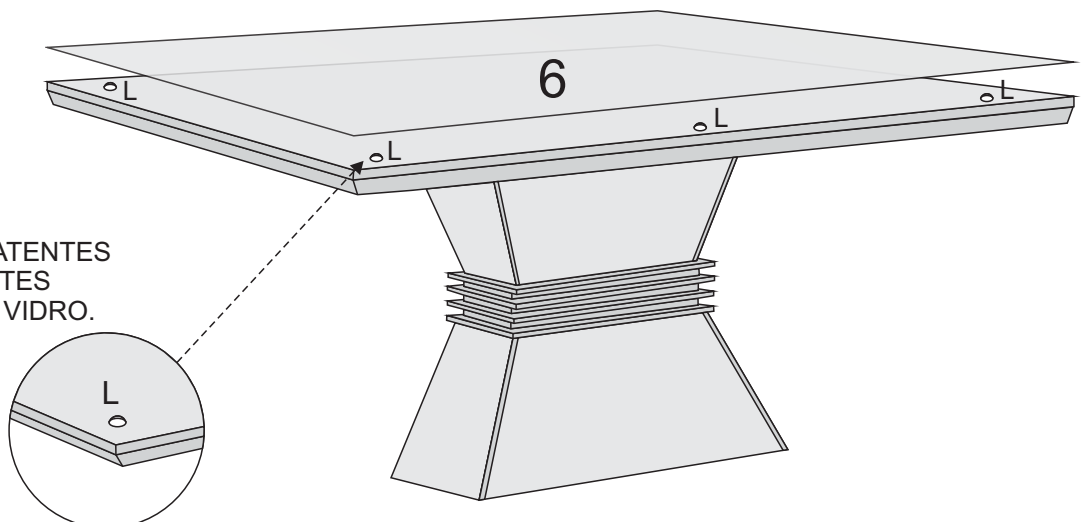
ATENÇÃO!
FAVOR FIXAR O CONECTOR NA BASE E NO TAMPO, COM O PARAFUSO INDICADO, DIVIDINDO IGUALMENTE AMBOS OS LADOS.

6º PASSO

OBSERVAÇÃO

SÓ SEGUIR ESSE PASSO SE O PRODUTO COMPRADO TIVER O TAMPO COM VIDRO.

COLOCAR OS BATENTES DE SILICONE ANTES DE ENCAIXAR O VIDRO.



Agora que você já comprou o seu móvel, ele merece ser montado do jeito certo.

Erros de montagem causam mais de **60%** dos danos em móveis.

Por que contratar?

Tranquilidade do **início ao fim** da montagem



PROFISSIONAIS QUALIFICADOS

Especialistas certificados na **MadeiraMadeira Serviços**.



FERRAMENTAS PROFISSIONAIS

que **protegem** seus móveis.



AGENDAMENTO EM 24 HORAS

escolha a data e o turno **ideais para** você.



GARANTIA DE 3 MESES

de cobertura **completa**.

Mais de 1 MILHÃO DE MONTAGENS
★ com avaliação **4.7** ★

Mariana S., São Paulo

"Chegaram no horário e montaram tudo rapidamente. Serviço incrível!"



Carlos R., Belo Horizonte

"Tentei montar sozinho e foi um desastre. Com a **MadeiraMadeira Serviços** ficou perfeito."



Ana P., Rio de Janeiro

"Agendamento ágil e **montagem pontual e perfeita**. Recomendo demais!"



Agende agora pelo QR Code

Madeira**Madeira** Serviços · Atendimento em todo o Brasil



Escaneie o QRCode