

GUARDA-ROUPA ATENAS E ISTAMBUL

Para a montagem do produto você vai precisar de:



- ✔ Confira as peças, componentes e se possui as ferramentas necessárias para a montagem
- ✔ Para proteger seu móvel, coloque as peças sobre um tapete
- ✔ Você vai precisar de espaço bom e monte seu móvel deitado
- ✔ Para realizar a montagem, são necessárias **2** pessoas. Convide sua família e amigos para montar com você.

Informações Úteis

Este certificado garante ao cliente a reposição de qualquer peça que possa apresentar falha ou defeito de fabricação.

Vigência da Garantia

A garantia abrange todas as peças, partes e componentes que eventualmente venham apresentar defeito de fabricação no prazo de 03 (três) meses, contando a partir da entrega do produto ao consumidor, mediante nota fiscal de compra, que passa a fazer parte integrante deste certificado.

A garantia cessa se ocorrer um dos seguinte casos:

- 1) Se o produto for alterado ou consertado por pessoa não autorizada pela loja;
- 2) Se houver utilização de peça ou componente não original, adaptado ao produto;
- 3) O defeito seja decorrente de negligência do montador ou do consumidor em relação as instruções do esquema de montagem ou em manuseio do produto.

Conservação do Produto

- * Para limpar não use nenhum tipo de produto, tais como sabão, esponja de aço, álcool e lustra-móveis.
- * Após a montagem limpe seu móvel apenas com flanela seca.
- * Não molhe nem exponha o móvel a umidade, a luz solar diretamente ou outra forma de calor.
- * Se a peça apresentar algum resíduo de massa, limpe com cuidado com um pano ou flanela levemente umedecido com álcool 30 ou 40 % somente no local.
- * Não encoste o móvel na parede. Não o arraste.

É importante assimilar que o esquema de montagem, que acompanha este certificado, deverá permanecer em poder do cliente, pois se houver necessidade de assistência, ela só será atendida mediante o encaminhamento do citado esquema de montagem, assinalando a peça que estiver com defeito e sobretudo, o número do lote de fabricação. Ainda, a Maxel Móveis se reserva o direito de solicitar foto da peça com problema para tomar as demais providências.

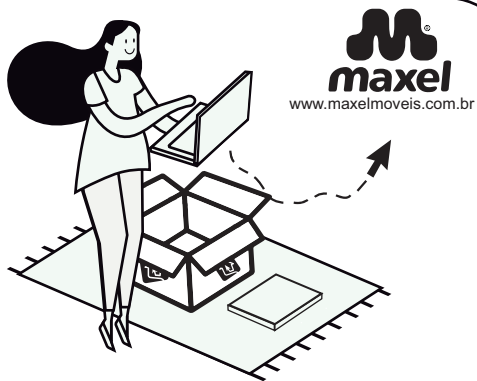
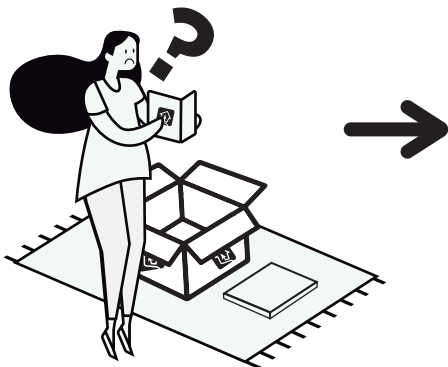
Para solicitar assistência técnica, identificar:
Razão Social, N° da NF, Descrição da peça e Cor.
Email : assistencia@maxelmoveis.com.br

Nota: A Assistência Técnica deverá ser solicitada à Loja

Siga Maxel Móveis



O MANUAL ESTÁ DISPONÍVEL EM NOSSO
SITE. ACESSE: WWW.MAXELMOVEIS.COM.BR





A

X28
PORÇA
CILINDRICA
12X12 BRANCA



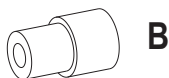
F

X13
CANTONEIRA
PLÁSTICA
BRANCA



J

X2
PARAFUSO
3,5X40
CABEÇA CHATA



B

X12
SUPORTE
PRATELEIRA
8X10



G

X24
PARAFUSO
3,5X12
FLANGEADO



K

X12
PARAFUSO
3,5X20
CABEÇA CHATA



C

X64
PARAFUSO
3,5X12
CABEÇA CHATA



D

X10
CAVILHA 6X30



H

X100
PREGO 10X10



E

X18
TAPA FURO 8MM



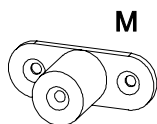
I

X18
TAPA FURO
5,5MM



L

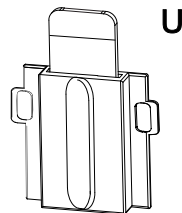
X10
PARAFUSO 4,5X45
CABEÇA CHATA



X8
DISTANCIADOR
CILINDRICO



X2
CORREDIÇA
TELESCÓPICA
300MMX30MM



X6
GUIA
AUTO REGULÁVEL



X10
PARAFUSO
3,5X30
CABEÇA CHATA



R
COLA



X6
ROLDANA
W



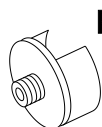
S
PUXADOR GOIANO



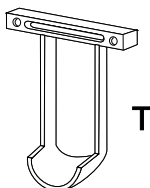
W
ETIQUETA



O
X8
SAPATA L



P
X4
SUPORTE
CABIDEIRO



T
X1
SUPORTE
PARA VARÃO
"U"



X
X14
PARAFUSO
FLANGEADO
4,5X45MM



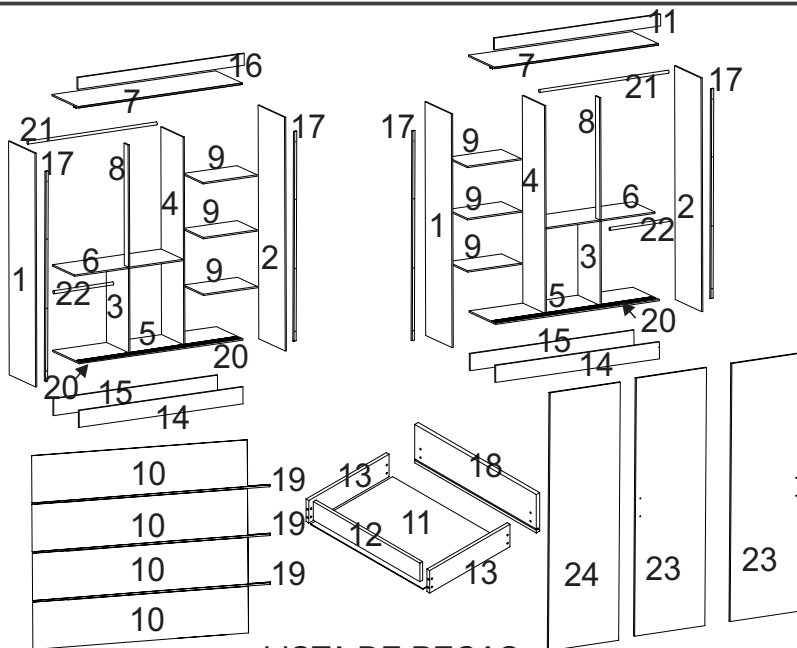
Z
X2
FREIO PARA
PORTA DE CORRER

0 10 20 30 40 50 60



Exemplo parafuso 4,5x45

**PARA CONFERIR AS MEDIDAS DOS
PARAFUSOS UTILIZE A RÉGUA AO LADO**



LISTA DE PEÇAS

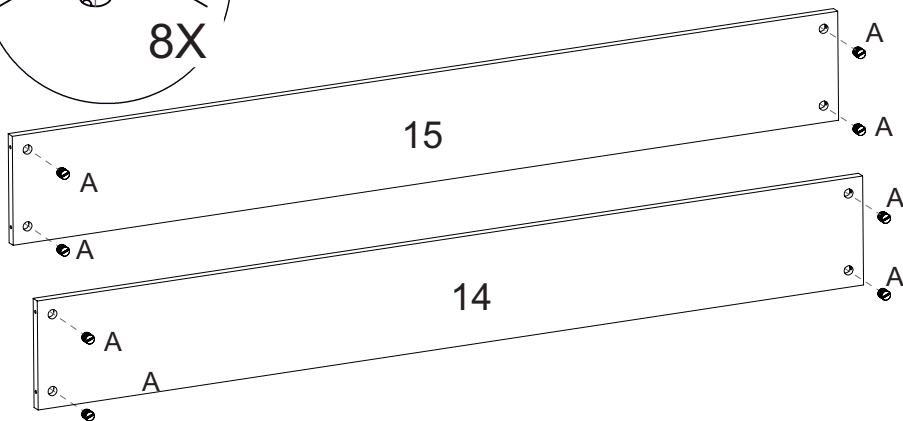
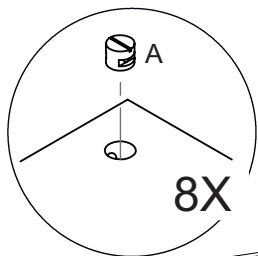
Item	Código-VOL 01				Descrição	Qtd	Dimensões (mm)		
	Branco	Cina/off	Capucino/ terracota	Preto			Comp	Larg	Esp
1	P02862	P05617	P04755	P04153	LATERAL EXTERNA ESQUERDA	1	2000	451	12
2	P02863	P05615	P04758	P04156	LATERAL EXTERNA DIREITA	1	2000	451	12
3	P02867				LATERAL INTERNA MENOR	1	720	380	12
4	P02869				LATERAL INTERNA	1	1777	380	12
5	P02864	P05616	P04756	P04154	BASE INFERIOR	1	1548	451	12
6	P02868				BASE SOBRE GAVETA	1	1028	380	12
7	P02865				BASE SUPERIOR	1	1548	451	12
8	P02870				BATENTE DA FRENTE	1	1045	70	12
9	P02871				PRATELEIRA	3	508	338	12
10	P02875				FORRO CARVALHO	4	1570	446	3
11	P02876				FORRO DE GAVETA	2	418	355	3
12	P02874				PARTE ATRAS DE GAVETA	2	395	70	12
13	P03675				LATERAL DE GAVETA	4	350	100	12
Item	Código-VOL 02				Descrição	Qtd	Dimensões (mm)		
	Branco	Cina/off	Capucino/ terracota	Preto			Comp	Larg	Esp
14	P02866	P05653	P04762	P04159	RODAPE	1	1548	145	15
15	P03722				RODAPE DE TRAS	1	1548	145	15
16	P02872	P05619	P04760	P04158	VISTA FRONTAL	1	1572	80	15
17	P02879				VISTA LATERAL	1	1760	65	12
18	P02873				FRENTE DE GAVETA	2	440	145	15
19	18466				PERFIL 1569MM ÁRTICO	3	-	-	-
20	18468				TRILHO 1546MM	1	-	-	-
21	18700				VARAO DE MADEIRA 1020	1	-	-	-
22	17105				VARAO DE MADEIRA 500MM	1	-	-	-
23	P04771	P05618	P04771	P04157	PORTA LATERAL	2	1760	530	15
24	P04773	P05654	P05648	P04160	PORTA CENTRAL	1	1760	530	15

1

Opção 1

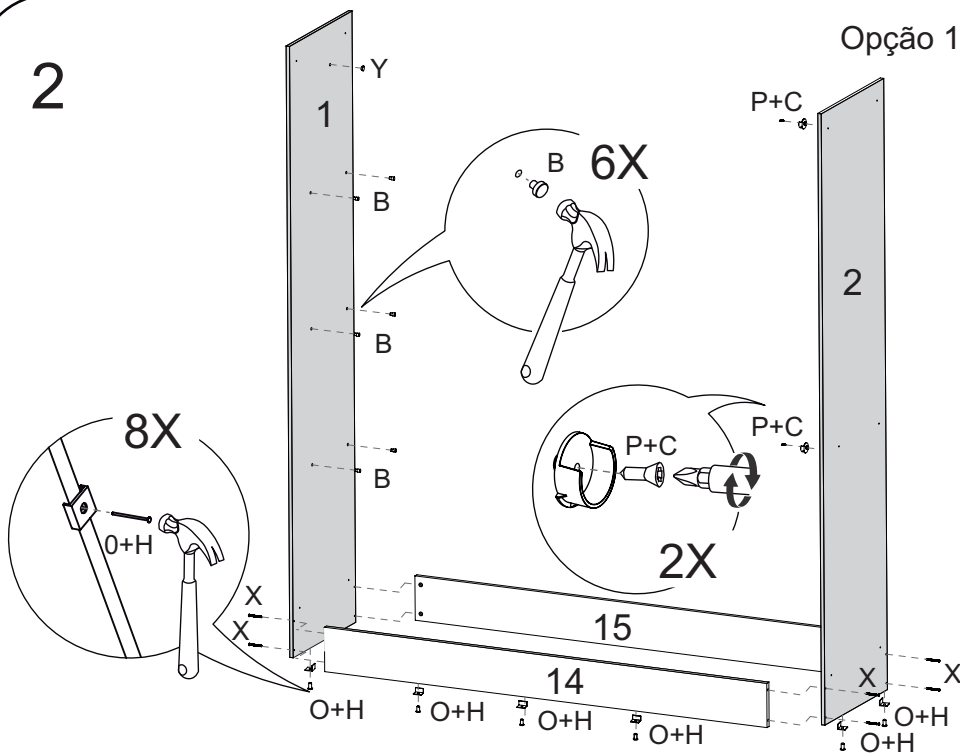


Coloque todas as ferragens nas suas respectivas peças antes de iniciar cada passo de montagem e encaixá-las

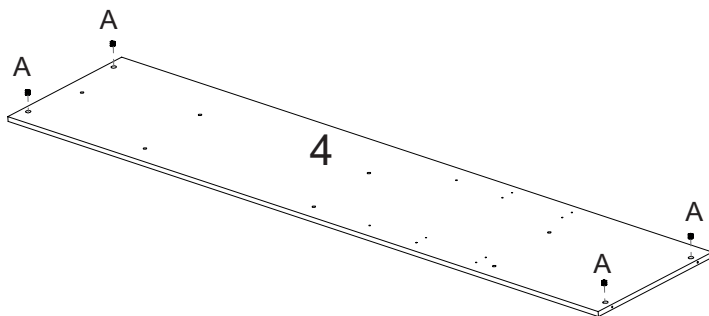
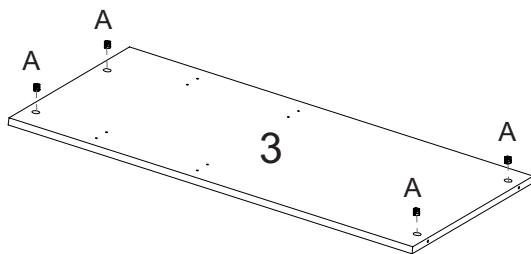
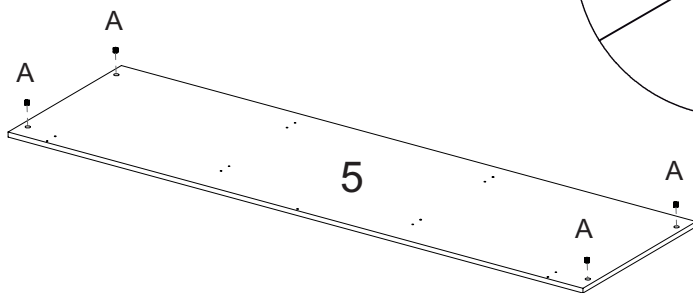
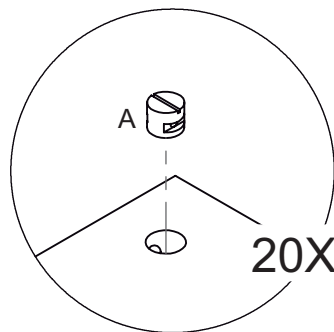
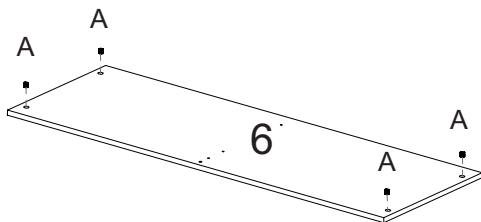
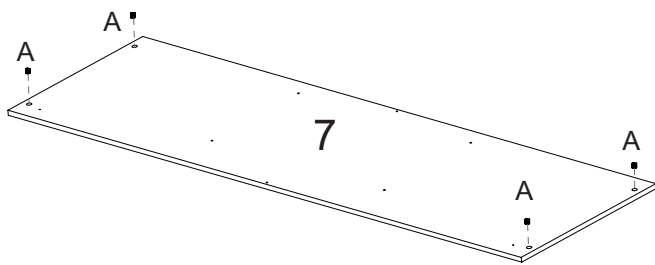


2

Opção 1

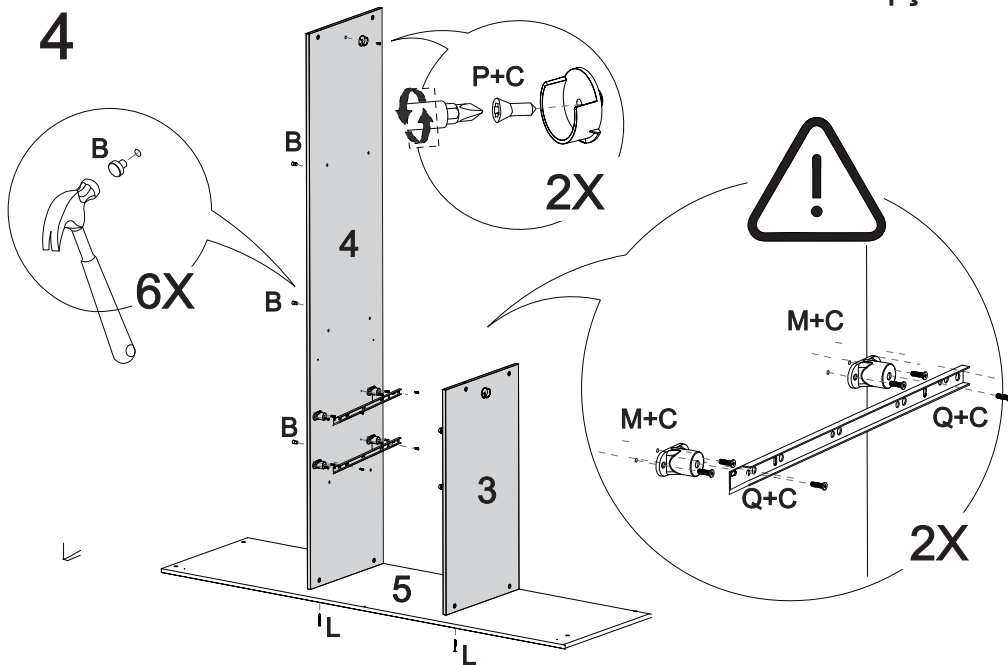


3



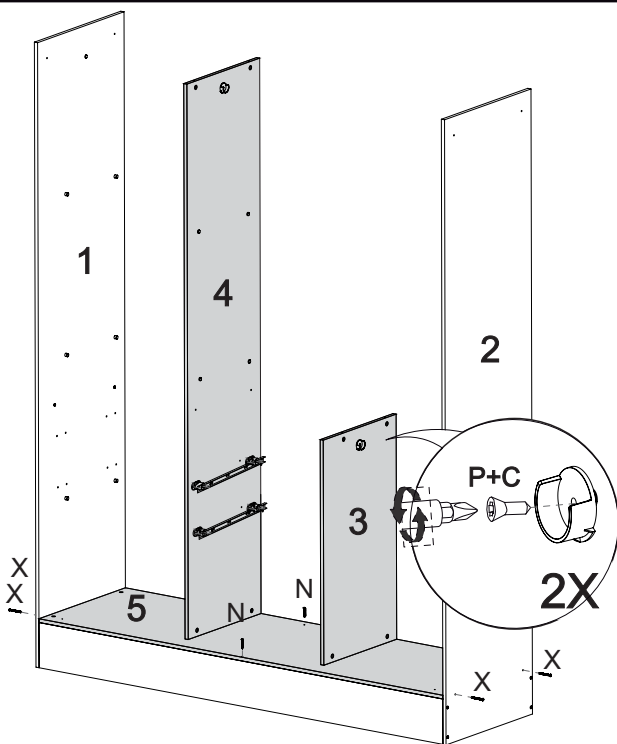
Opção 1

4



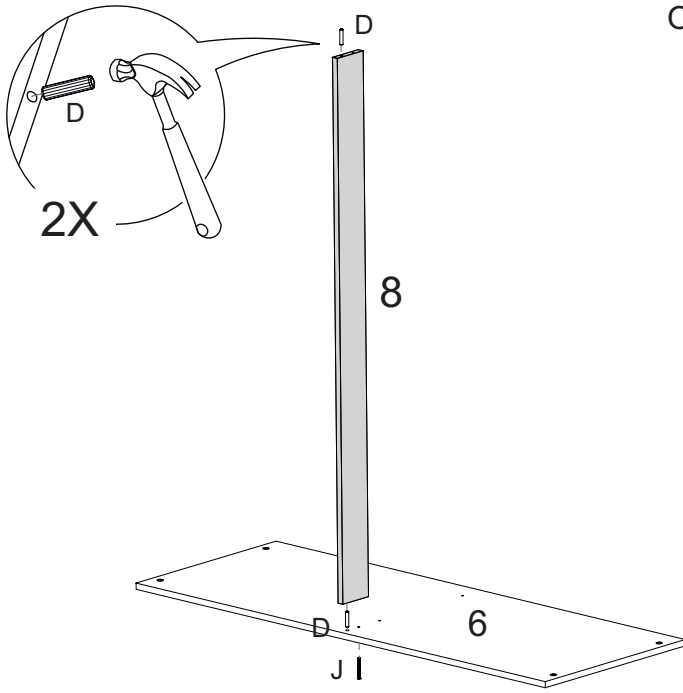
5

Opção 1



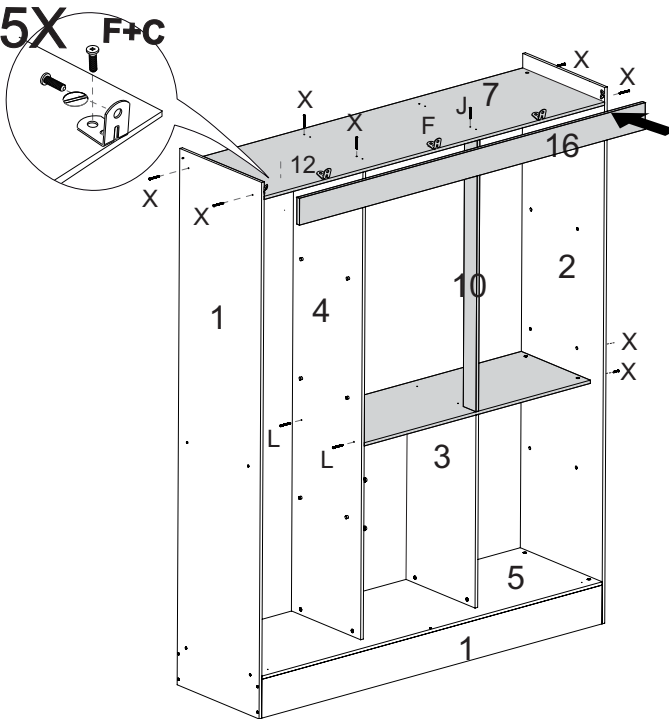
Opção 1

6



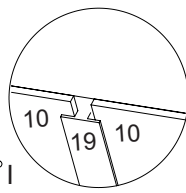
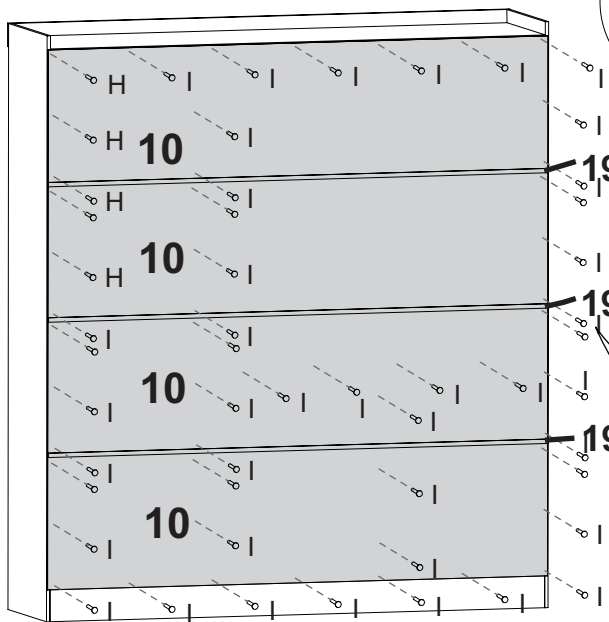
7

5X F+C

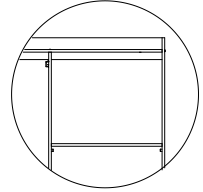


Opção 1

8

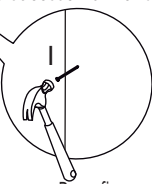


Opção 1

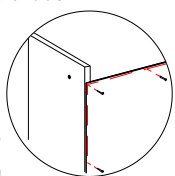


1

No vão das prateleiras (item nº 9) aconselhamos colocar uma antes de pregar, após, você deve pressionar a lateral interna (item nº 4) em direção a lateral externa, assim o vão ficará exatamente da largura da prateleira. Colocando no esquadro desde o início, o sucesso na montagem é garantido.

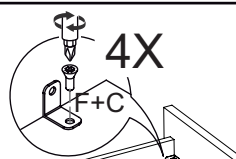


2



Para fixar o forro de forma correta, comece sempre pela parte superior (de cima para baixo), alinhe o forro com as laterais externas e base superior

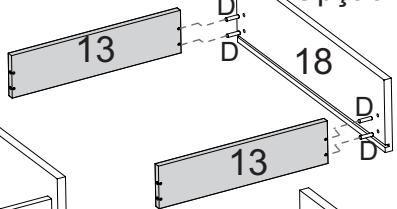
9



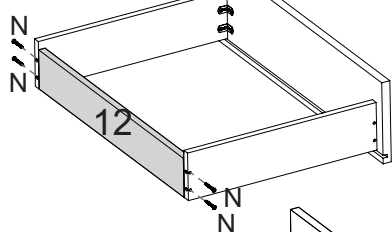
4X

F+C

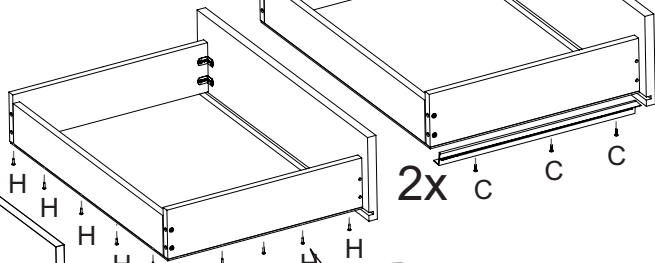
Opção 1



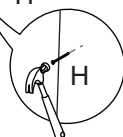
2x



11

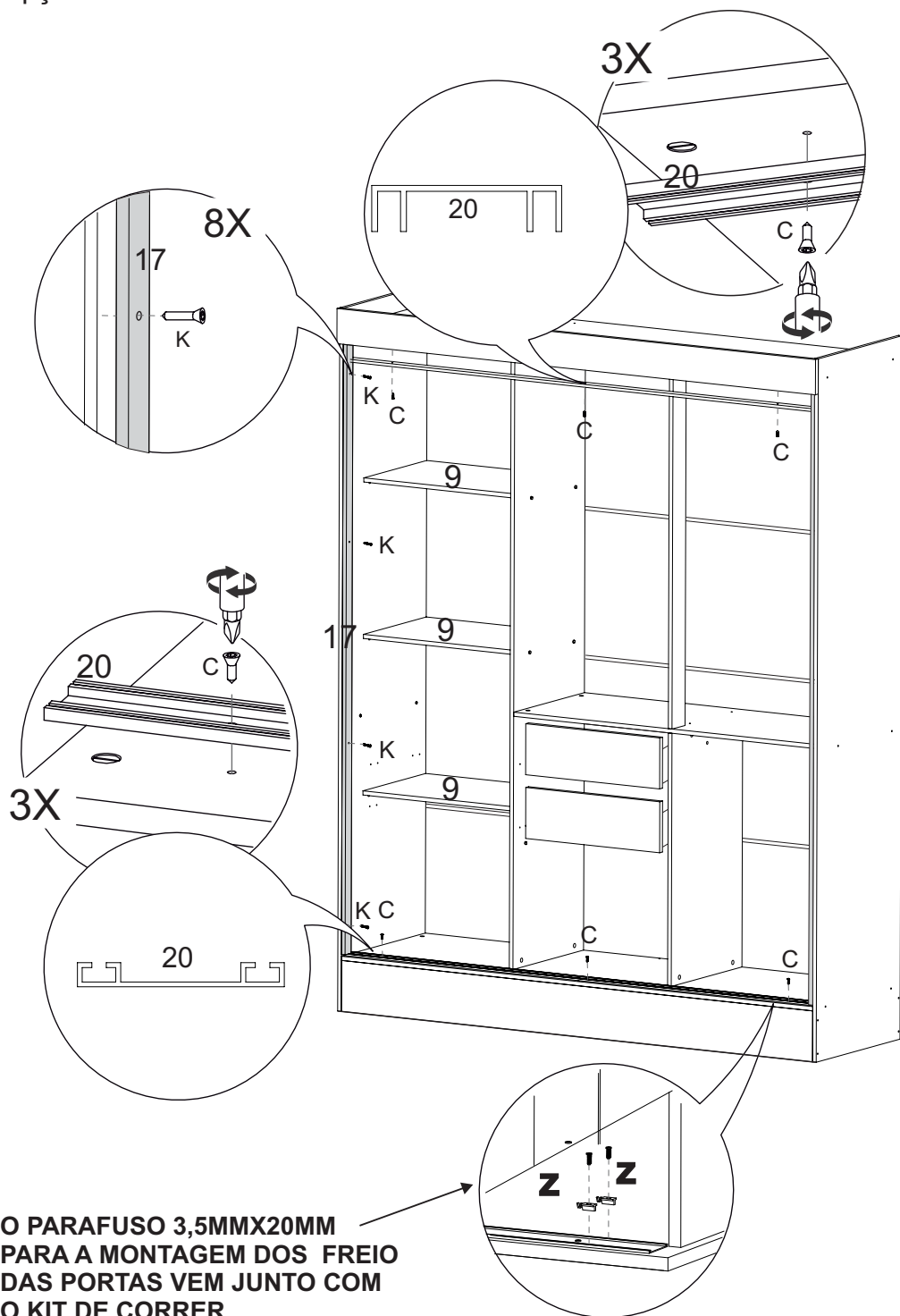


2x



2x

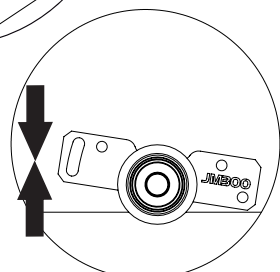
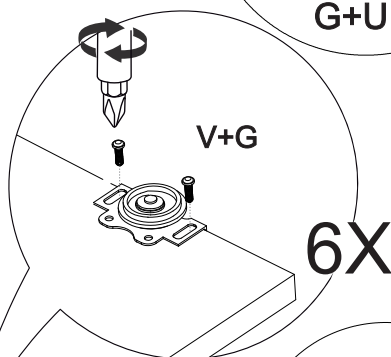
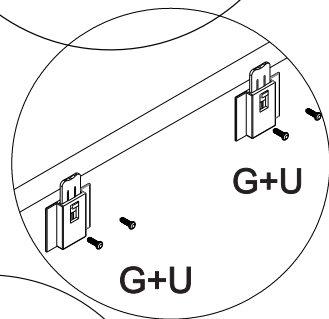
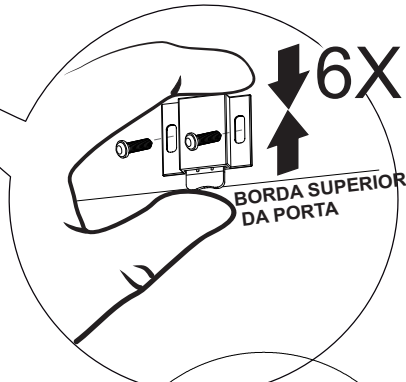
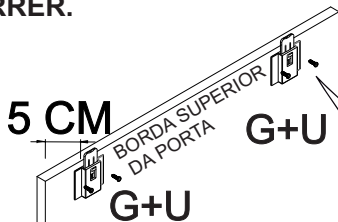
Opção 1



PARA A FIXAÇÃO DA GUIA, ROLDANA E DO TRILHO, USE OS PARAFUSOS 3,5 MM X 12 MM FLANGEADO DO KIT DE CORRER.

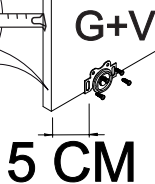
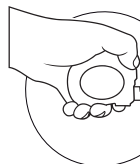
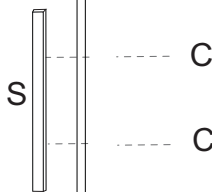
Opção 1

ANTES DE FIXAR A GUIA 'W', SEGRE PRESSIONADO O GATILHO DA GUIA E O ALINHE NA BORDA SUPERIOR DA PORTA



Atenção
puxadores só
são fixados
nas portas laterais

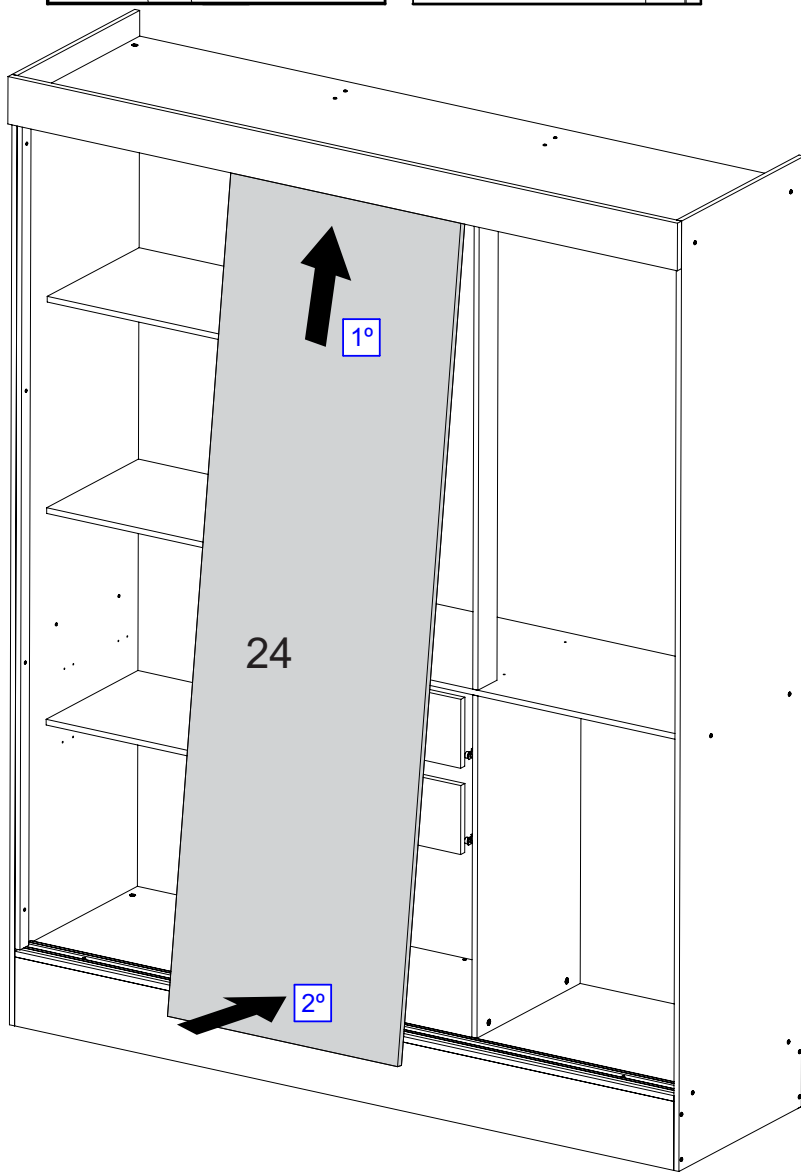
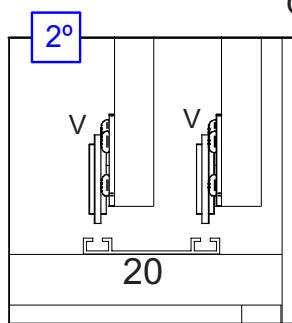
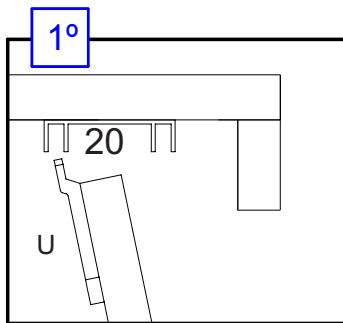
23 e 24

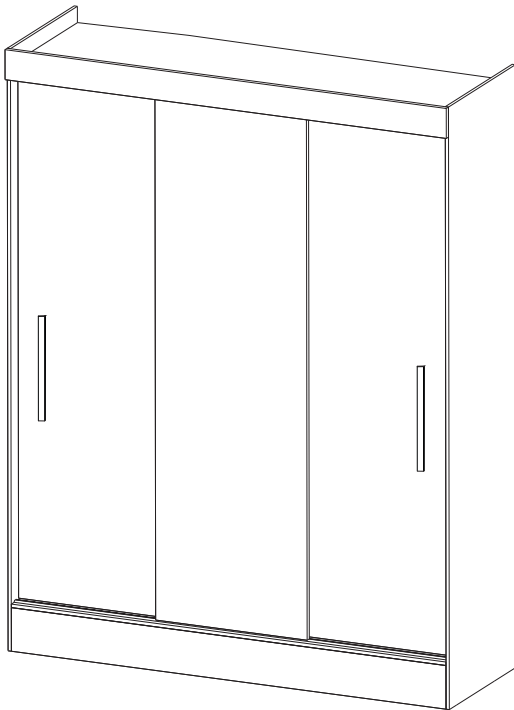
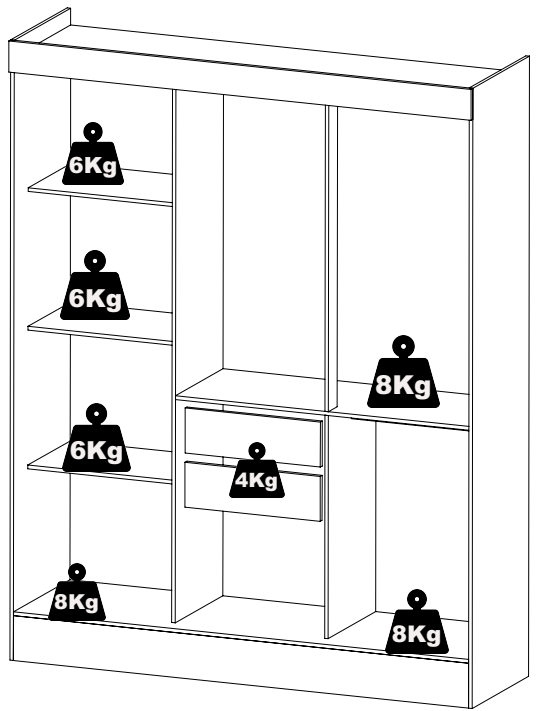


1. Devido ao desnível do piso, a porta pode apresentar diferença ao encostar na lateral externa; para resolver basta regular a roldana (item letra X) como ilustrado ao lado:

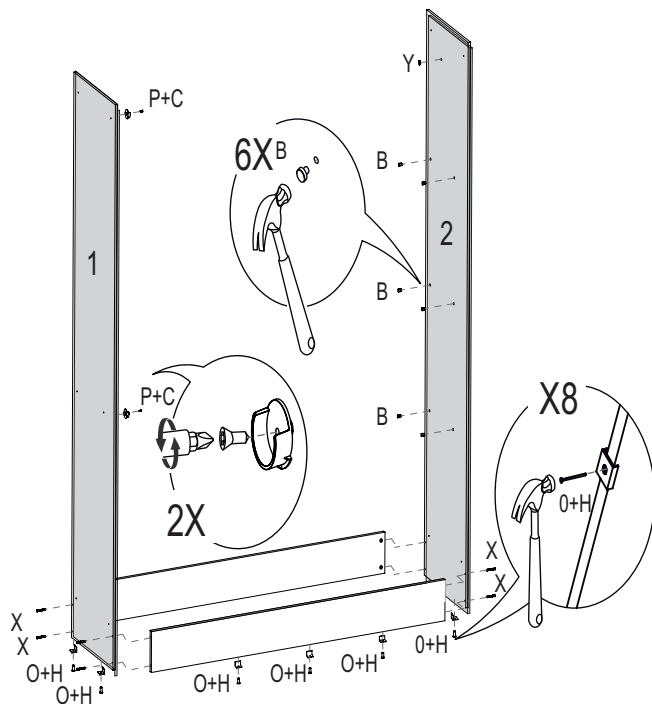
12

3x

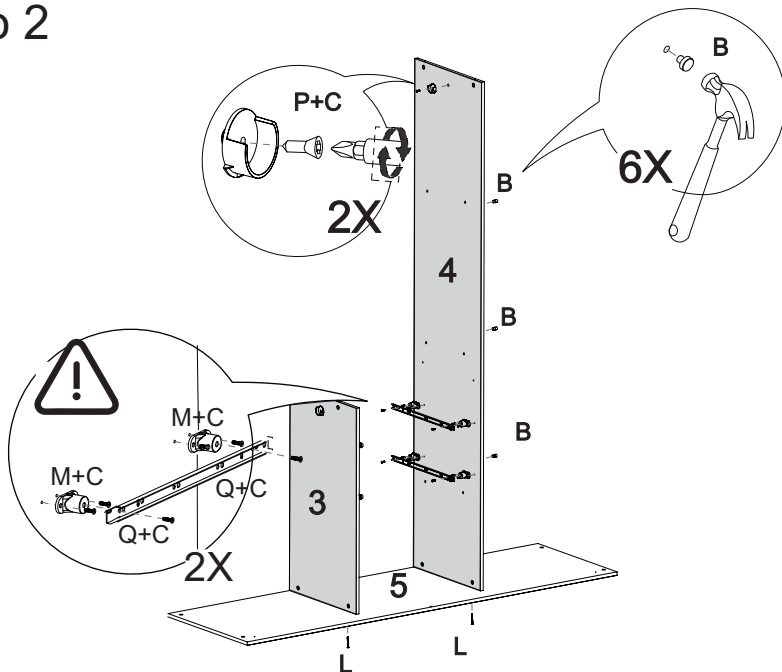




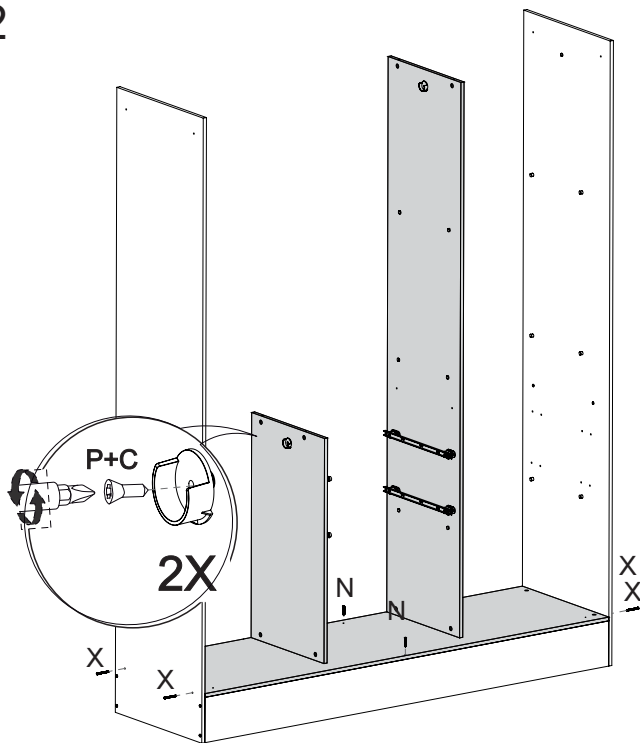
Opção 2



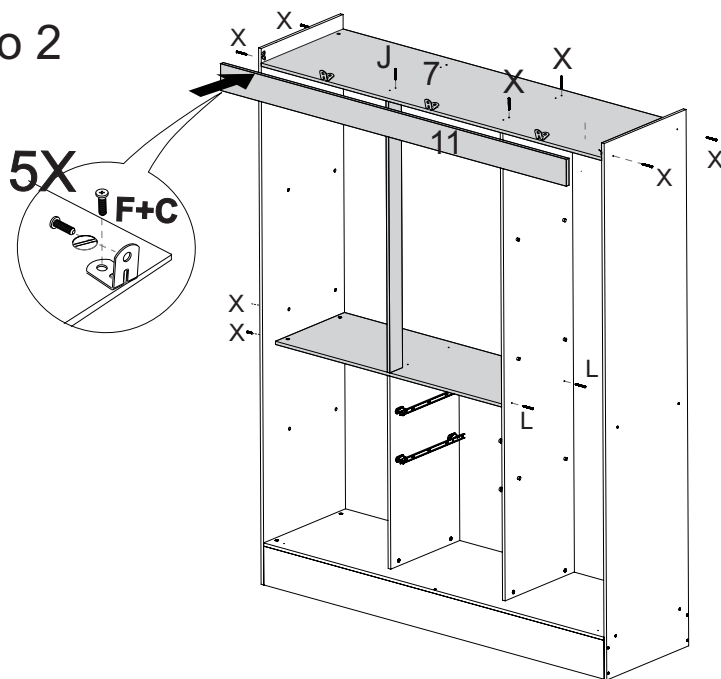
Opção 2



Opção 2



Opção 2



Opção 2

