



siena **móveis**

SPAZZIO

GOLD

ALT.: 2350mm | LARG.: 2744mm | PROF.: 555mm



**CURTA NOSSA PÁGINA
NO FACEBOOK
LINK AO LADO (QR CODE)**



FICHA TÉCNICA

PRODUTO 100% MDF
ESPELHO PORTA (OPCIONAL)
BATENTE PORTA EM BRONZE
TRILHO INFERIOR EM BRONZE
CORREDIÇAS TELESCÓPICAS
CALCEIROS E CABIDEIROS EM ALUMÍNIO
ACABAMENTO EM ALTO BRILHO ULTRAVIOLETA E HD

**PARA ASSISTÊNCIA TÉCNICA, INDICAR NOME,
CÓDIGO E COR DA PEÇA.**

**PARA SOLICITAR FERRAGENS, UTILIZE AS LISTAS
DAS PÁGINAS 3, 4, 5 E 6 DEPENDENDO DO PRODUTO.**

ROUPEIROS



NATUS GOLD



PASSION



SPAZZIO



ALFEU GOLD

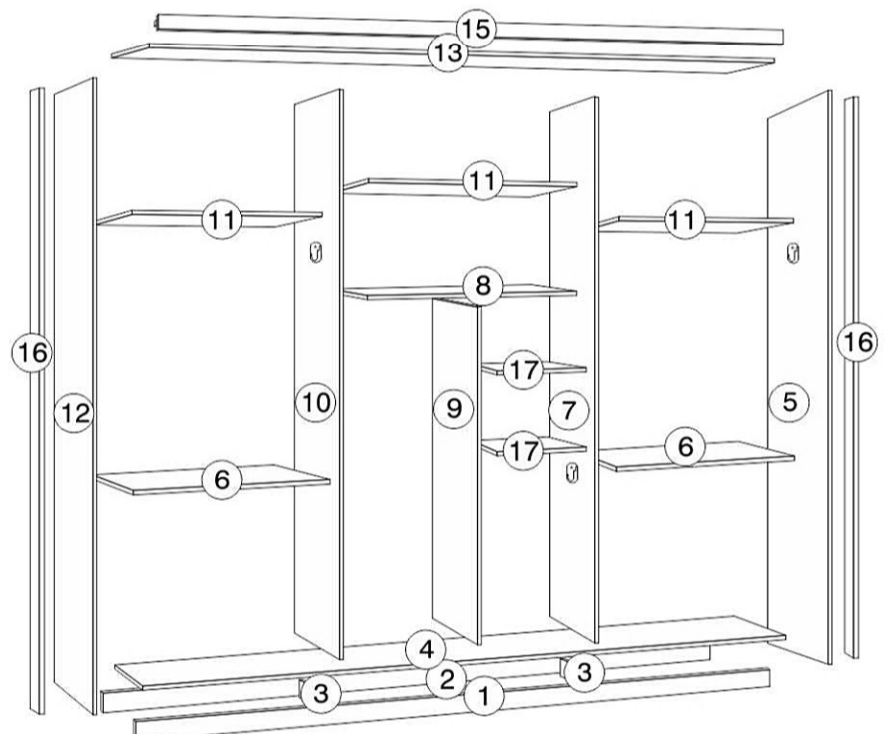


KIT 6 GAVETAS



KIT 8 GAVETAS

NUMERAÇÃO DAS PEÇAS



NATUS GOLD



RELAÇÃO DAS PEÇAS E IDENTIFICAÇÃO DOS VOLUMES

Nº Peça	Código	Volume 1/9 - 9882 LATERAL	Qt.
20	7571	FRENTE GAVETA	04
05	10314	LATERAL DIREITA	01
12	9883	LATERAL ESQUERDA	01
08	7902	PRATELEIRA COLMEIA	01
11	8040	PRATELEIRA MALEIRO	03
03	6866	TRAVESSA RODAPÉ	02

Nº Peça	Código	Volume 2/9 - 9878 TAMPO	Qt.
04	8034	BASE	01
18	8035	COSTAS	05
16	10249	MOLDURA LATERAL	02
15	9090	MOLDURA SUPERIOR	01
01	6864	RODAPE DIANTEIRO	01
02	6865	RODAPE TRASEIRO	01
13	9885	TAMPO	01
	10300	KIT FERRAGEM	01
M1	7956	PERFIL H 2720mm	04
Q5	10003	TRILHO ALUMINIO INFERIOR 2691mm BRONZE	01
P6	6980	TRILHO PVC SUPERIOR 2691mm	01
N5	7879	TUBO OBLONGO 428mm	02
N4	6975	TUBO OBLONGO 880mm	02

Nº Peça	Código	Volume 3/9 - 10292 DIVISÃO	Qt.
07	8179	DIVISÃO DIREITA	01
10	8178	DIVISÃO ESQUERDA	01
09	7901	DIVISÃO MENOR	01
22	7864	FUNDO GAVETA	04
21	3710	LATERAL GAVETA	08
17	7904	PRATELEIRA PEQUENA	02
23	7572	TRASEIRO GAVETA	04

ATENÇÃO: VOLUME 4 E 5 REFERENTE A QUANTAS GAVETAS DO PRODUTO ADQUIRIDO (PODENDO SER 6 OU 8 GAVETAS)

Nº Peça	Código	Volume 4/9 - 10293 KIT 6 GAVETAS	Qt.
14	8283	DISTANCIADOR DIANTEIRO	04
14A	8284	DISTANCIADOR TRASEIRO	04
20	7571	FRENTE GAVETA	02
22	7864	FUNDO GAVETA	02
21	3710	LATERAL GAVETA	04
06	6850	PRATELEIRA GAVETA	02
23	7572	TRASEIRO GAVETA	02
F7	5357	CORREDIÇA TELESCÓPICA 350mm	06
	8060	KIT FERRAGEM 6 GAVETAS	01

Nº Peça	Código	Volume 5/9 - 10295 KIT 8 GAVETAS	Qt.
15	8058	DISTANCIADOR DIANTEIRO	04
15A	8057	DISTANCIADOR TRASEIRO	04
20	7571	FRENTE GAVETA	04
22	7864	FUNDO GAVETA	04
21	3710	LATERAL GAVETA	08
06	6850	PRATELEIRA GAVETA	02
23	7572	TRASEIRO GAVETA	04
F7	5357	CORREDIÇA TELESCÓPICA 350mm	08
	8062	KIT FERRAGEM 8 GAVETAS	01

Nº Peça	Código	Volume 6/9 - 10170 2 PORTA NATUS GOLD	Qt.
19	10299	PORTA NATUS GOLD	02

Nº Peça	Código	Volume 7/9 - 10171 1 PORTA NATUS GOLD	Qt.
19	10299	PORTA NATUS GOLD	01

Nº Peça	Código	Volume 8/9 - 10172 KIT ACESSÓRIO NATUS/PASSIO	Qt.
R1	9958	BATENTE ALUMINIO 2145 BRONZE	04
L5	10169	PERFIL PUXADOR 2145 BRONZE	02

Nº Peça	Código	Volume 9/9 OPCIONAL - 9277 KIT ESPELHO	Qt.
R5	9678	ESPELHO 875x710 (1 Unidade)	02
R6	9679	ESPELHO 875x355 (1 Unidade)	02

NECESSÁRIO PARA MONTAGEM



2 (Duas) Pessoas

Chave Phillips
Martelo

Óculos de Proteção

Parafussadeira

RELAÇÃO DE FERRAGENS ROUPEIRO - CÓD. 10300

CÓD.	LETRA	DESENHO	QTD.	NOME
2272	A		46	Parafuso 5,0x40
10323	C2		06	Roldana c/ Rolamento 40mm
1412	C3		06	Guia Superior Duplo
1444	C4		04	Freio Superior
2042	C5		36	Parafuso 3,5x12 Flangeado
1474	C6		120	Prego 10x10
1404	C8		10	Cavilha 6x30
1472	D3		01	Sache de Cola
2043	D4		05	Suporte Angular
4003	D5		24	Suporte Pino Vidro
2051	D7		08	Suporte Cabideiro
1453	D9		02	Cantoneira 4 Furos
1117	E2		12	Sapata 15x15
1158	E6		02	Giz
1422	F		10	Parafuso 3,5x35
2040	G		16	Parafuso 3,5x20 Chata
1420	H		75	Parafuso 3,5x14
7514	P		10	Parafuso 3,5x14 Flangeado
3537	Q		24	Parafuso 3,5x16

KIT GAVETA ROUPEIRO NATUS 3 PORTAS PODENDO SER 6 OU 8 GAVETAS

RELAÇÃO DE FERRAGEM KIT 6 GAVETAS - CÓD. 8060

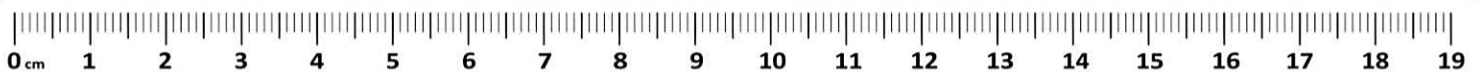
CÓD.	LETRA	DESENHO	QTD.	NOME
1404	C8		24	Cavilha 6x30
2324	D8		12	Conector de Montagem
1422	F		24	Parafuso 3,5x35
1420	H		72	Parafuso 3,5x14
1993	J4		06	Puxador Florença
1459	T		24	Parafuso 6x12
2858	U4		06	Parafuso 3,5x30 Flang. s/ Ponta
8974	W		16	Parafuso 4x45 Flangeado

RELAÇÃO DE FERRAGEM KIT 8 GAVETAS - CÓD. 8062

CÓD.	LETRA	DESENHO	QTD.	NOME
1404	C8		32	Cavilha 6x30
2324	D8		16	Conector de Montagem
1422	F		32	Parafuso 3,5x35
1420	H		96	Parafuso 3,5x14
1993	J4		08	Puxador Florença
1459	T		32	Parafuso 6x12
2858	U4		08	Parafuso 3,5x30 Flang. s/ Ponta
8974	W		16	Parafuso 4x45 Flangeado

RELAÇÃO DE ACESSÓRIOS ROUPEIRO

CÓD.	LETRA	DESENHO	QTD.	NOME
5357	F7		08	Corrediça Telescópica 350mm
10169	L5		02	Perfil Puxador 2145mm Bronze
7956	M1		04	Perfil H 2720mm
6975	N4		02	Tubo Oblongo 880mm
7879	N5		02	Tubo Oblongo 428mm
6980	P6		01	Trilho Plástico Superior 2691mm
10003	Q5		01	Trilho Alumínio Inferior 2691mm
9958	R1		04	Batente Alumínio 2145mm Bronze



PASSION



RELAÇÃO DAS PEÇAS E IDENTIFICAÇÃO DOS VOLUMES

Nº Peça	Código	Volume 1/11 - 9882 LATERAL	Qt.
20	7571	FRENTE GAVETA	04
05	10314	LATERAL DIREITA	01
12	9883	LATERAL ESQUERDA	01
08	7902	PRATELEIRA COLMEIA	01
11	8040	PRATELEIRA MALEIRO	03
03	6866	TRAVESSA RODAPÉ	02

Nº Peça	Código	Volume 2/11 - 9878 TAMPO	Qt.
04	8034	BASE	01
18	8035	CÓSTAS	05
16	10249	MOLDURA LATERAL	02
15	9090	MOLDURA SUPERIOR	01
01	6864	RODAPÉ DIANTEIRO	01
02	6865	RODAPÉ TRASEIRO	01
13	9885	TAMPO	01
	10300	KIT FERRAGEM	01
	7956	PERFIL H 2720mm	04
M1	10003	TRILHO ALUMÍNIO INFERIOR 2691mm BRONZE	01
P6	6980	TRILHO PVC SUPERIOR 2691mm	01
N5	7879	TUBO OBLONGO 428	02
N4	6975	TUBO OBLONGO 880	02

Nº Peça	Código	Volume 3/11 - 10292 DIVISÃO	Qt.
07	8179	DIVISÃO DIREITA	01
10	8178	DIVISÃO ESQUERDA	01
09	7901	DIVISÃO MENOR	01
22	7864	FUNDO GAVETA	04
21	3710	LATERAL GAVETA	02
17	7904	PRATELEIRA PEQUENA	02
23	7572	TRASEIRO GAVETA	04

ATENÇÃO: VOLUME 4 E 5 REFERENTE A QUANTAS GAVETAS DO PRODUTO ADQUIRIDO (PODENDO SER 6 OU 8 GAVETAS)

Nº Peça	Código	Volume 4/11 - 10293 KIT 6 GAVETAS	Qt.
14	8283	DISTANCIADOR DIANTEIRO	04
14A	8284	DISTANCIADOR TRASEIRO	04
20	7571	FRENTE GAVETA	02
22	7864	FUNDO GAVETA	02
21	3710	LATERAL GAVETA	04
06	6850	PRATELEIRA GAVETA	02
23	7572	TRASEIRO GAVETA	02
F7	5357	CORREDIÇA TELESCÓPICA	06
	8060	KIT FERRAGEM 6 GAVETAS	01

Nº Peça	Código	Volume 5/11 - 10295 KIT 8 GAVETAS	Qt.
15	8058	DISTANCIADOR DIANTEIRO	04
15A	8057	DISTANCIADOR TRASEIRO	04
20	7571	FRENTE GAVETA	04
22	7864	FUNDO GAVETA	04
21	3710	LATERAL GAVETA	08
06	6850	PRATELEIRA GAVETA	02
23	7572	TRASEIRO GAVETA	04
F7	5357	CORREDIÇA TELESCÓPICA	08
	8062	KIT FERRAGEM 8 GAVETAS	01

Nº Peça	Código	Volume 6/11 - 10170 2 PORTA NATUS GOLD	Qt.
19	10299	PORTA NATUS GOLD	02

Nº Peça	Código	Volume 7/11 - 10171 1 PORTA NATUS GOLD	Qt.
19	10299	PORTA NATUS GOLD	01

Nº Peça	Código	Volume 8/11 - 10172 KIT ACESSÓRIO NATUS/PASSIO	Qt.
R1	9958	BATENTE ALUMÍNIO 2145 BRONZE	04
L5	10169	PERFIL PUXADOR 2145 BRONZE	02

Nº Peça	Código	Volume 9/11 - 9277 KIT ESPELHO	Qt.
R1	9678	ESPELHO 875x710 (1 Unidade)	02
L5	9679	ESPELHO 875x355 (1 Unidade)	02

Nº Peça	Código	Volume 10/11 - 9277 KIT ESPELHO	Qt.
R1	9678	ESPELHO 875x710 (1 Unidade)	02
L5	9679	ESPELHO 875x355 (1 Unidade)	02

Nº Peça	Código	Volume 11/11 - 9277 KIT ESPELHO	Qt.
R1	9678	ESPELHO 875x710 (1 Unidade)	02
L5	9679	ESPELHO 875x355 (1 Unidade)	02

NECESSÁRIO PARA MONTAGEM



RELAÇÃO DE FERRAGENS ROUPEIRO - CÓD. 10300				
CÓD.	LETRA	DESENHO	QTD.	NOME
2272	A		46	Parafuso 5,0x40
10323	C2		06	Roldana c/ Rolamento 40mm
1412	C3		06	Guia Superior Duplo
1444	C4		04	Freio Superior
2042	C5		36	Parafuso 3,5x12 Flangeado
1474	C6		120	Prego 10x10
1404	C8		10	Cavilha 6x30
1472	D3		01	Sache de Cola
2043	D4		05	Suporte Angular
4003	D5		24	Suporte Pino Vidro
2051	D7		08	Suporte Cabideiro
1453	D9		02	Cantoneira 4 Furos
1117	E2		12	Sapata 15x15
1158	E6		02	Giz
1422	F		10	Parafuso 3,5x35
2040	G		16	Parafuso 3,5x20 Chata
1420	H		75	Parafuso 3,5x14
7514	P		10	Parafuso 3,5x14 Flangeado
3537	Q		24	Parafuso 3,5x16

KIT GAVETA ROUPEIRO NATUS 3 PORTAS PODENDO SER 6 OU 8 GAVETAS

RELAÇÃO DE FERRAGEM KIT 6 GAVETAS - CÓD. 8060				
CÓD.	LETRA	DESENHO	QTD.	NOME
1404	C8		24	Cavilha 6x30
2324	D8		12	Conector de Montagem
1422	F		24	Parafuso 3,5x35
1420	H		72	Parafuso 3,5x14
1993	J4		06	Puxador Florença
1459	T		24	Parafuso 6x12
2858	U4		06	Parafuso 3,5x30 Flang. s/ Ponta
8974	W		16	Parafuso 4x45 Flangeado

RELAÇÃO DE FERRAGEM KIT 8 GAVETAS - CÓD. 8062				
CÓD.	LETRA	DESENHO	QTD.	NOME
1404	C8		32	Cavilha 6x30
2324	D8		16	Conector de Montagem
1422	F		32	Parafuso 3,5x35
1420	H		96	Parafuso 3,5x14
1993	J4		08	Puxador Florença
1459	T		32	Parafuso 6x12
2858	U4		08	Parafuso 3,5x30 Flang. s/ Ponta
8974	W		16	Parafuso 4x45 Flangeado

RELAÇÃO DE ACESSÓRIOS ROUPEIRO				
CÓD.	LETRA	DESENHO	QTD.	NOME
5357	F7		08	Corrediça Telescópica 350mm
10169	L5		02	Perfil Puxador 2145mm Bronze
7956	M1		04	Perfil H 2720mm
6975	N4		02	Tubo Oblongo 880mm
7879	N5		02	Tubo Oblongo 428mm
6980	P6		01	Trilho Plástico Superior 2691mm
10003	Q5		01	Trilho Alumínio Inferior 2691mm
9958	R1		04	Batente Alumínio 2145mm Bronze



SPAZZIO



RELAÇÃO DAS PEÇAS E IDENTIFICAÇÃO DOS VOLUMES

Nº Peça	Código	Volume 1/8 - 9882 LATERAL	Qt.
20	7571	FRENTE GAVETA	04
05	10314	LATERAL DIREITA	01
12	9883	LATERAL ESQUERDA	01
08	7902	PRATELEIRA COLMEIA	01
11	8040	PRATELEIRA MALIEIRO	03
03	6866	TRAVESSA RODAPÉ	02

Nº Peça	Código	Volume 2/8 - 9878 TAMPO	Qt.
04	8034	BASE	01
18	8035	COSTAS	05
16	10249	MOLDURA LATERAL	02
15	9090	MOLDURA SUPERIOR	01
01	6864	RODAPÉ DIANTEIRO	01
02	6865	RODAPÉ TRASEIRO	01
13	9885	TAMPO	01
	10300	KIT FERRAGEM	01
M1	7956	PERFIL H 2720mm	04
Q5	10003	TRILHO ALUMÍNIO INFERIOR 2691mm BRONZE	01
P6	6980	TRILHO PVC SUPERIOR 2691mm	01
N5	7879	TUBO OBLONGO 428mm	02
N4	6975	TUBO OBLONGO 880mm	02

Nº Peça	Código	Volume 3/8 - 10292 DIVISÃO	Qt.
07	8179	DIVISÃO DIREITA	01
10	8178	DIVISÃO ESQUERDA	01
09	7901	DIVISÃO MENOR	01
22	7864	FUNDO GAVETA	04
21	3710	LATERAL GAVETA	08
17	7904	PRATELEIRA PEQUENA	02
23	7572	TRASEIRO GAVETA	04

ATENÇÃO: VOLUME 4 E 5 REFERENTE A QUANTAS GAVETAS DO PRODUTO ADQUIRIDO (PODENDO SER 6 OU 8 GAVETAS)

Nº Peça	Código	Volume 4/8 - 10293 KIT 6 GAVETAS	Qt.
14	8283	DISTANCIADOR DIANTEIRO	04
14A	8284	DISTANCIADOR TRASEIRO	04
20	7571	FRENTE GAVETA	02
22	7864	FUNDO GAVETA	02
21	3710	LATERAL GAVETA	04
06	6850	PRATELEIRA GAVETA	02
23	7572	TRASEIRO GAVETA	02
F7	5357	CORREDIÇA TELESCÓPICA	06
	8060	KIT FERRAGEM 6 GAVETAS	01

Nº Peça	Código	Volume 5/8 - 10295 KIT 8 GAVETAS	Qt.
15	8058	DISTANCIADOR DIANTEIRO	04
15A	8057	DISTANCIADOR TRASEIRO	04
20	7571	FRENTE GAVETA	04
22	7864	FUNDO GAVETA	04
21	3710	LATERAL GAVETA	08
06	6850	PRATELEIRA GAVETA	02
23	7572	TRASEIRO GAVETA	04
F7	5357	CORREDIÇA TELESCÓPICA	08
	8062	KIT FERRAGEM 8 GAVETAS	01

Nº Peça	Código	Volume 6/8 - 10170 2 PORTA NATUS GOLD	Qt.
19	10299	PORTA NATUS GOLD	02

Nº Peça	Código	Volume 7/8 - 10054 1 PORTA ALFEU BRONZE	Qt.
24	10313	PORTA ESPELHO BRONZE	01

Nº Peça	Código	Volume 8/8 - 10173 KIT ACESSÓRIO SPAZZIO	Qt.
R1	9958	BATENTE ALUMÍNIO 2145 BRONZE	02
L5	10169	PERFIL PUXADOR 2145 BRONZE	02

NECESSÁRIO PARA MONTAGEM



RELAÇÃO DE FERRAGENS ROUPEIRO - CÓD. 10300				
CÓD.	LETRA	DESENHO	QTD.	NOME
2272	A		46	Parafuso 5,0x40
10323	C2		06	Roldana c/ Rolamento 40mm
1412	C3		06	Guia Superior Duplo
1444	C4		04	Freio Superior
2042	C5		36	Parafuso 3,5x12 Flangeado
1474	C6		120	Prego 10x10
1404	C8		10	Cavilha 6x30
1472	D3		01	Sache de Cola
2043	D4		05	Suporte Angular
4003	D5		24	Suporte Pino Vidro
2051	D7		08	Suporte Cabideiro
1453	D9		02	Cantoneira 4 Furos
1117	E2		12	Sapata 15x15
1158	E6		02	Giz
1422	F		10	Parafuso 3,5x35
2040	G		16	Parafuso 3,5x20 Chata
1420	H		75	Parafuso 3,5x14
7514	P		10	Parafuso 3,5x14 Flangeado
3537	Q		24	Parafuso 3,5x16

KIT GAVETA ROUPEIRO NATUS 3 PORTAS PODENDO SER 6 OU 8 GAVETAS

RELAÇÃO DE FERRAGEM KIT 6 GAVETAS - CÓD. 8060				
CÓD.	LETRA	DESENHO	QTD.	NOME
1404	C8		24	Cavilha 6x30
2324	D8		12	Conector de Montagem
1422	F		24	Parafuso 3,5x35
1420	H		72	Parafuso 3,5x14
1993	J4		06	Puxador Florença
1459	T		24	Parafuso 6x12
2858	U4		06	Parafuso 3,5x30 Flang. s/ Ponta
8974	W		16	Parafuso 4x45 Flangeado

RELAÇÃO DE FERRAGEM KIT 8 GAVETAS - CÓD. 8062				
CÓD.	LETRA	DESENHO	QTD.	NOME
1404	C8		32	Cavilha 6x30
2324	D8		16	Conector de Montagem
1422	F		32	Parafuso 3,5x35
1420	H		96	Parafuso 3,5x14
1993	J4		08	Puxador Florença
1459	T		32	Parafuso 6x12
2858	U4		08	Parafuso 3,5x30 Flang. s/ Ponta
8974	W		16	Parafuso 4x45 Flangeado

RELAÇÃO DE ACESSÓRIOS ROUPEIRO				
CÓD.	LETRA	DESENHO	QTD.	NOME
5357	F7		08	Corrediça Telescópica 350mm
10169	L5		02	Perfil Puxador 2145mm Bronze
7956	M1		04	Perfil H 2720mm
6975	N4		02	Tubo Oblongo 880mm
7879	N5		02	Tubo Oblongo 428mm
6980	P6		01	Trilho Plástico Superior 2691mm
10003	Q5		01	Trilho Alumínio Inferior 2691mm
9958	R1		02	Batente Alumínio 2145mm Bronze



ALFEU GOLD



RELAÇÃO DAS PEÇAS E IDENTIFICAÇÃO DOS VOLUMES

Nº Peça	Código	Volume 1/8 - 9882 LATERAL	Qt.
20	7571	FRENTE GAVETA	04
05	10314	LATERAL DIREITA	01
12	9883	LATERAL ESQUERDA	01
08	7902	PRATELEIRA COLMEIA	01
11	8040	PRATELEIRA MALEIRO	03
03	6866	TRAVESSA RODAPÉ	02

Nº Peça	Código	Volume 2/8 - 9878 TAMPO	Qt.
04	8034	BASE	01
18	8035	COSTAS	05
16	10249	MOLDURA LATERAL	02
15	9090	MOLDURA SUPERIOR	01
01	6864	RODAPÉ DIANTEIRO	01
02	6865	RODAPÉ TRASEIRO	01
13	9885	TAMPO	01
	10300	KIT FERRAGEM	01
M1	7956	PERFIL H 2720	04
Q5	10003	TRILHO ALUMÍNIO INFERIOR 2691mm	01
P6	6980	TRILHO PVC SUPERIOR 2691mm	01
N5	7879	TUBO OBLONGO 428mm	02
N4	6975	TUBO OBLONGO 880mm	02

Nº Peça	Código	Volume 3/8 - 10292 DIVISÃO	Qt.
07	8179	DIVISÃO DIREITA	01
10	8178	DIVISÃO ESQUERDA	01
09	7901	DIVISÃO MENOR	01
22	7864	FUNDO GAVETA	04
21	3710	LATERAL GAVETA	08
17	7904	PRATELEIRA PEQUENA	02
23	7572	TRASEIRO GAVETA	04

ATENÇÃO: VOLUME 4 E 5 REFERENTE A QUANTAS GAVETAS DO PRODUTO ADQUIRIDO (PODENDO SER 6 OU 8 GAVETAS)

Nº Peça	Código	Volume 4/8 - 10293 KIT 6 GAVETAS	Qt.
14	8283	DISTANCIADOR DIANTEIRO	04
14A	8284	DISTANCIADOR TRASEIRO	04
20	7571	FRENTE GAVETA	02
22	7864	FUNDO GAVETA	02
21	3710	LATERAL GAVETA	04
06	6850	PRATELEIRA GAVETA	02
23	7572	TRASEIRO GAVETA	02
F7	5357	CORREDIÇA TELESCÓPICA	06
	8060	KIT FERRAGEM 6 GAVETAS	01

Nº Peça	Código	Volume 5/8 - 10295 KIT 8 GAVETAS	Qt.
15	8058	DISTANCIADOR DIANTEIRO	04
15A	8057	DISTANCIADOR TRASEIRO	04
20	7571	FRENTE GAVETA	04
22	7864	FUNDO GAVETA	04
21	3710	LATERAL GAVETA	08
06	6850	PRATELEIRA GAVETA	02
23	7572	TRASEIRO GAVETA	04
F7	5357	CORREDIÇA TELESCÓPICA	08
	8062	KIT FERRAGEM 8 GAVETAS	01

Nº Peça	Código	Volume 6/8 - 10054 1 PORTA ALFEU BRONZE	Qt.
24	10313	PORTA ESPELHO BRONZE	01

Nº Peça	Código	Volume 7/8 - 10054 1 PORTA ALFEU BRONZE	Qt.
24	10313	PORTA ESPELHO BRONZE	01

Nº Peça	Código	Volume 8/8 - 10054 1 PORTA ALFEU BRONZE	Qt.
24	10313	PORTA ESPELHO BRONZE	01

NECESSÁRIO PARA MONTAGEM



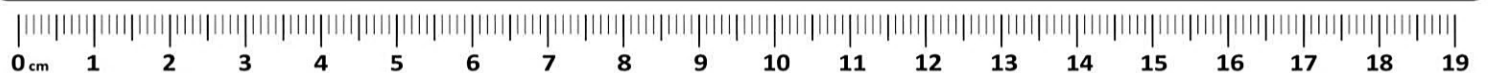
RELAÇÃO DE FERRAGENS ROUPEIRO - CÓD. 10300				
CÓD.	LETRA	DESENHO	QTD.	NOME
2272	A		46	Parafuso 5,0x40
10323	C2		06	Roldana c/ Rolamento 40mm
1412	C3		06	Guia Superior Duplo
1444	C4		04	Freio Superior
2042	C5		36	Parafuso 3,5x12 Flangeado
1474	C6		120	Prego 10x10
1404	C8		10	Cavilha 6x30
1472	D3		01	Sache de Cola
2043	D4		05	Suporte Angular
4003	D5		24	Suporte Pino Vidro
2051	D7		08	Suporte Cabideiro
1453	D9		02	Cantoneira 4 Furos
1117	E2		12	Sapata 15x15
1158	E6		02	Giz
1422	F		10	Parafuso 3,5x35
2040	G		16	Parafuso 3,5x20 Chata
1420	H		75	Parafuso 3,5x14
7514	P		10	Parafuso 3,5x14 Flangeado
3537	Q		24	Parafuso 3,5x16

KIT GAVETA ROUPEIRO NATUS 3 PORTAS PODENDO SER 6 OU 8 GAVETAS

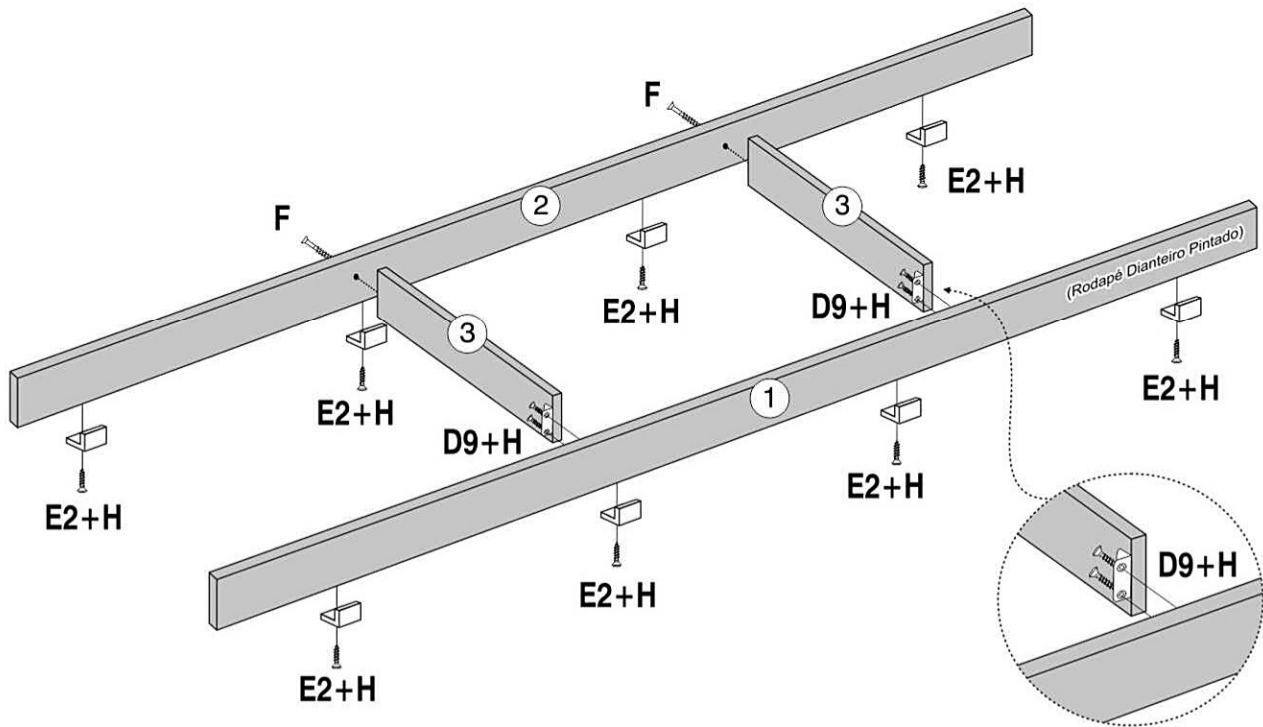
RELAÇÃO DE FERRAGEM KIT 6 GAVETAS - CÓD. 8060				
CÓD.	LETRA	DESENHO	QTD.	NOME
1404	C8		24	Cavilha 6x30
2324	D8		12	Conector de Montagem
1422	F		24	Parafuso 3,5x35
1420	H		72	Parafuso 3,5x14
1993	J4		06	Puxaador Florença
1459	T		24	Parafuso 6x12
2858	U4		06	Parafuso 3,5x30 Flang. s/ Ponta
8974	W		16	Parafuso 4x45 Flangeado

RELAÇÃO DE FERRAGEM KIT 8 GAVETAS - CÓD. 8062				
CÓD.	LETRA	DESENHO	QTD.	NOME
1404	C8		32	Cavilha 6x30
2324	D8		16	Conector de Montagem
1422	F		32	Parafuso 3,5x35
1420	H		96	Parafuso 3,5x14
1993	J4		08	Puxaador Florença
1459	T		32	Parafuso 6x12
2858	U4		08	Parafuso 3,5x30 Flang. s/ Ponta
8974	W		16	Parafuso 4x45 Flangeado

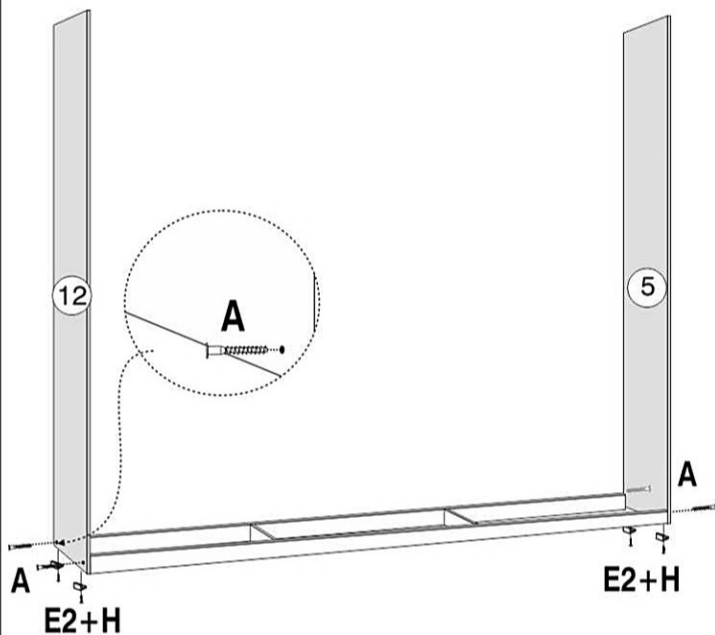
RELAÇÃO DE ACESSÓRIOS ROUPEIRO				
CÓD.	LETRA	DESENHO	QTD.	NOME
5357	F7		08	Corrediça Telescópica 350mm
7956	M1		04	Perfil H 2720mm
6975	N4		02	Tubo Oblongo 880mm
7879	N5		02	Tubo Oblongo 428mm
6980	P6		01	Trilho Plástico Superior 2691mm
10003	Q5		01	Trilho Alumínio Inferior 2691mm



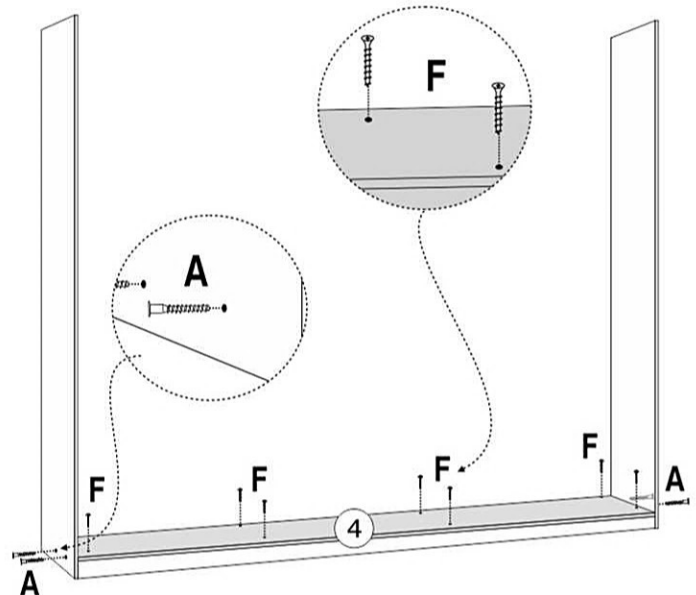
① COMEÇAR A MONTAGEM, EFETUANDO A MONTAGEM DO RODAPÉ CONFORME DESENHO ABAIXO.



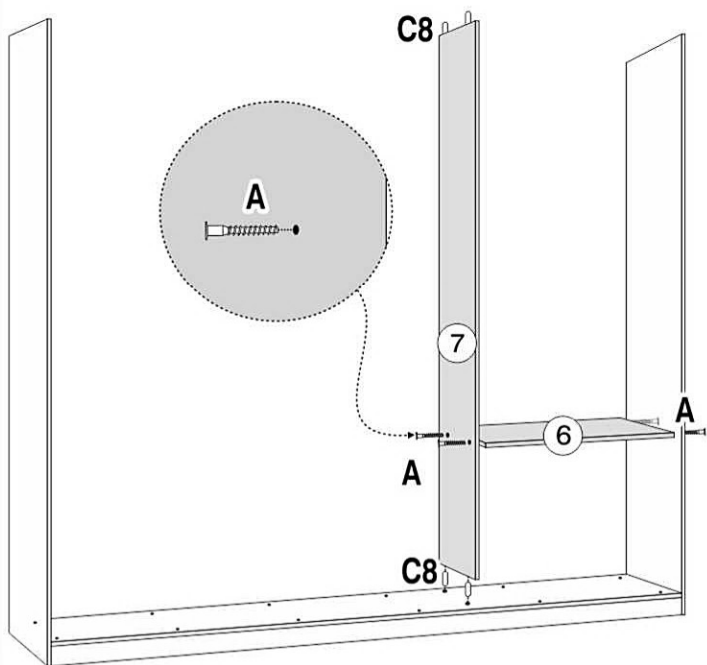
② PARAFUSAR AS LATERAIS NOS RODAPÉS.



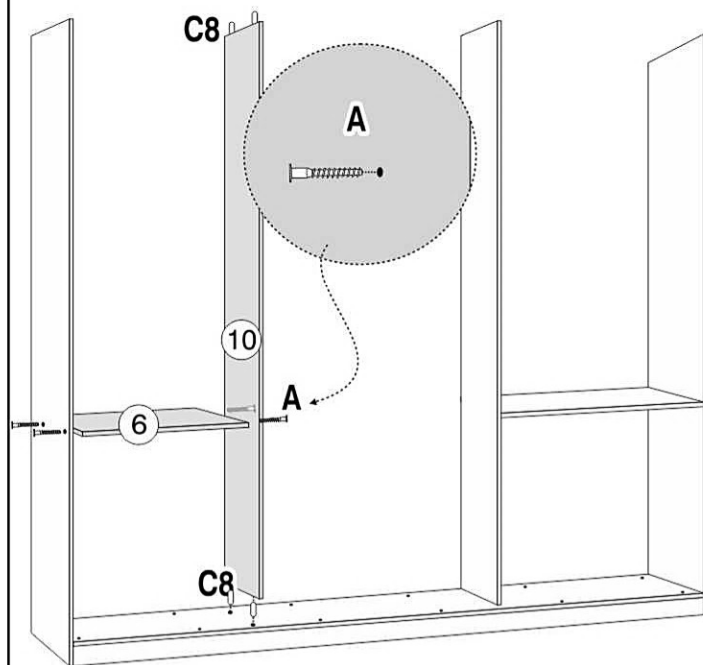
③ PARAFUSAR BASE NOS RODAPÉ E TAMBÉM NAS LATERAIS.



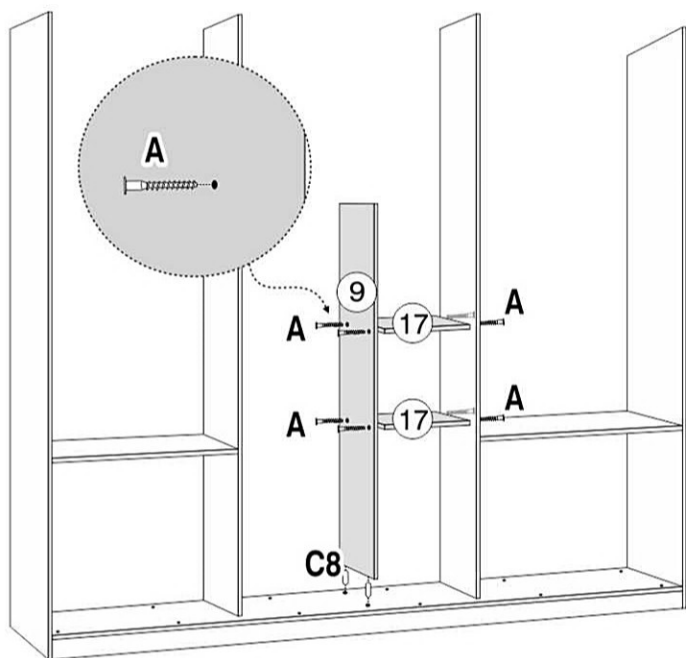
- 4 ENCAIXAR DIVISÃO DIREITA, PARAFUSAR PRATELEIRA NA MESMA E TAMBÉM NA LATERAL DIREITA.



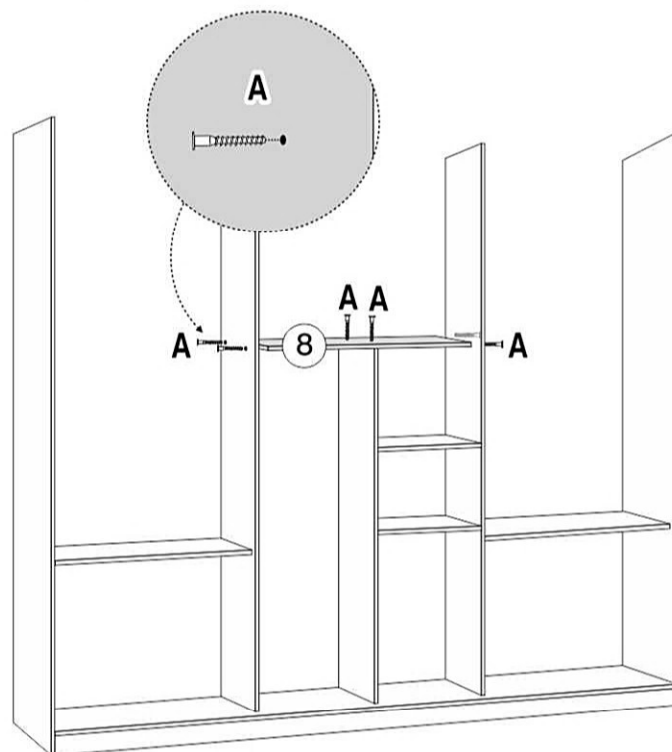
- 5 ENCAIXAR A DIVISÃO ESQUERDA, PARAFUSAR A PRATELEIRA NA MESMA E TAMBÉM NA LATERAL ESQUERDA.



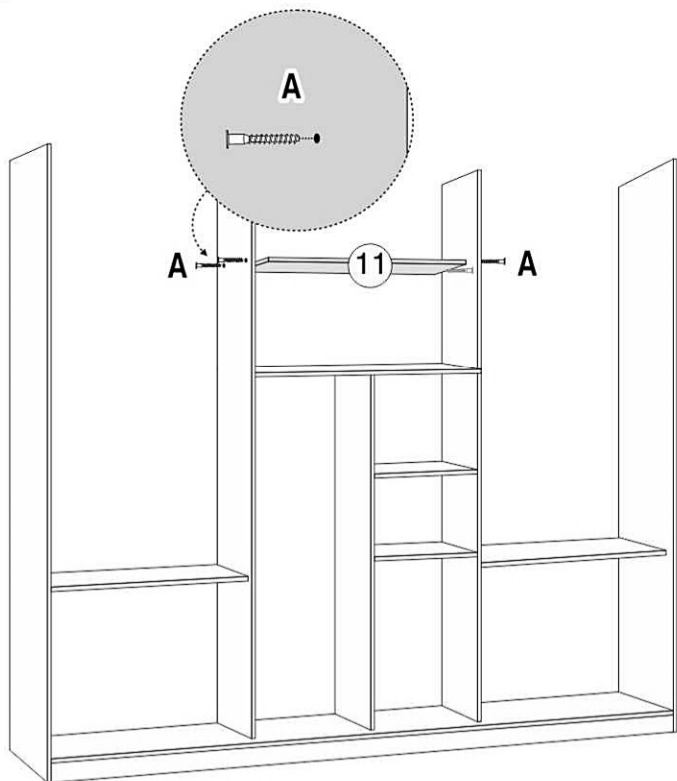
- 6 ENCAIXAR A DIVISÃO CENTRAL E PARAFUSAR AS PRATELEIRAS NA MESMA E TAMBÉM NA DIVISÃO DIREITA.



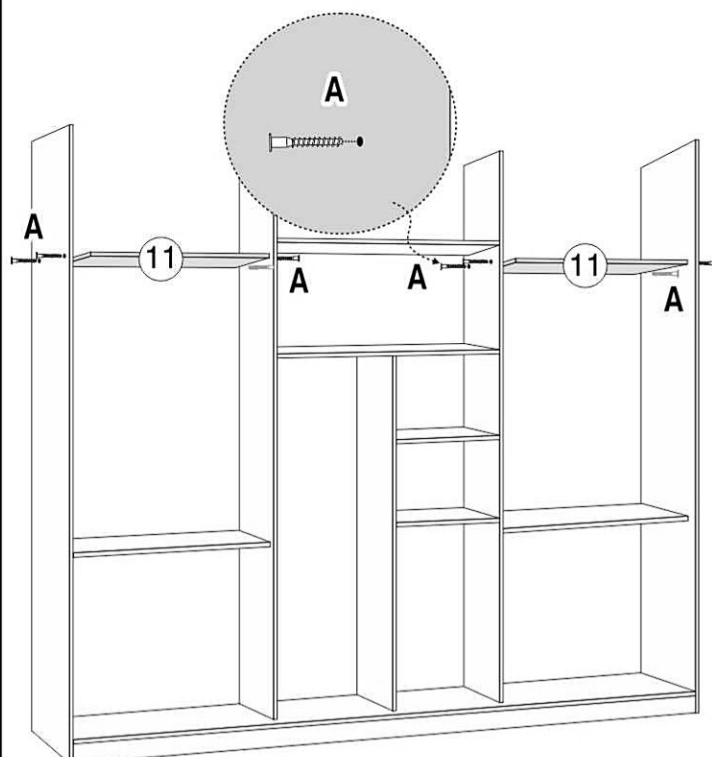
- 7 PARAFUSAR A PRATELEIRA NAS DIVISÕES LATERAIS E DIVISÃO CENTRAL PARA ESTABILIZAR AS MESMAS.



8 PARAFUSAR A PRATELEIRA CENTRAL SUPERIOR.

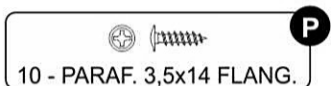
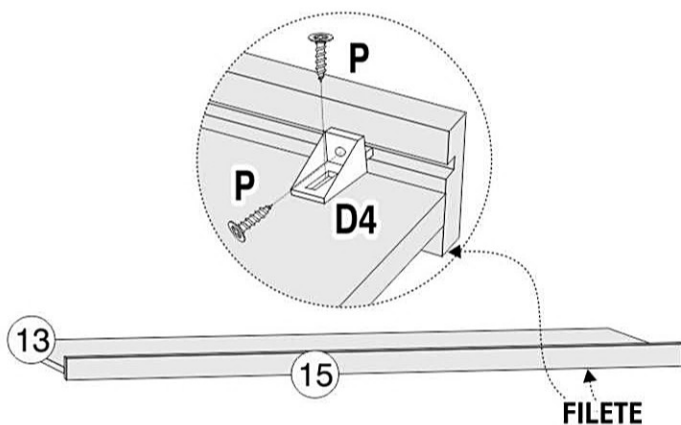


9 PARAFUSAR AS PRATELEIRAS SUPERIORES NAS DIVISÕES E LATERAIS.

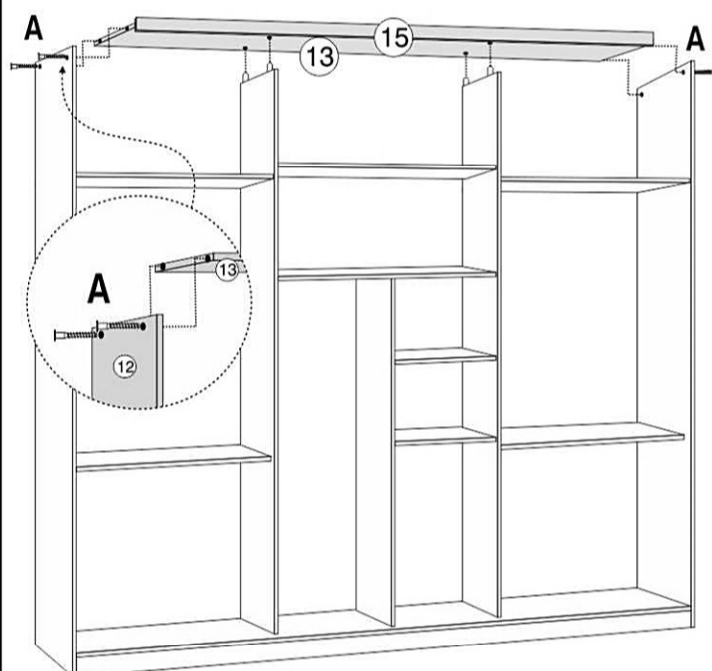


10 PREPARA O TAMPO PARA MONTÁ-LO

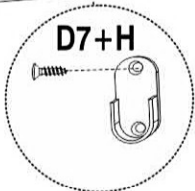
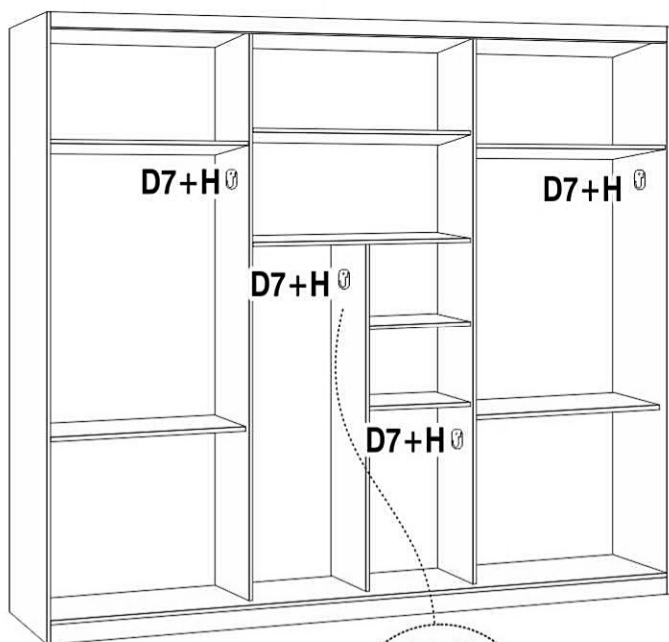
ATENÇÃO:
FIXAR O LADO PLANO DO SUPORTE PARALELO
AO LADO FILETADO DA MOLDURA, LADO ESSE
DO SUPORTE, QUE FICARÁ EM CONTATO COM
O TAMPO CONFORME DESENHO ABAIXO.



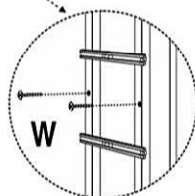
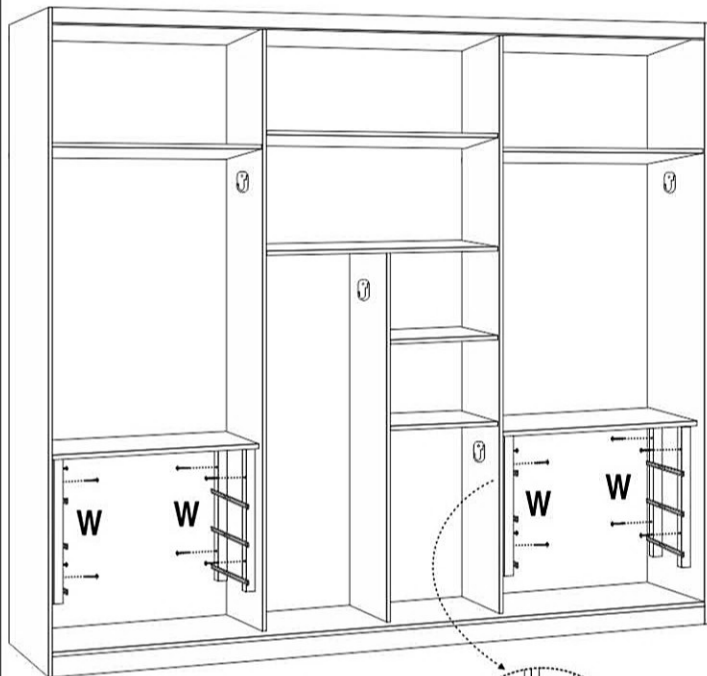
11 ENCAIXAR O TAMPO NAS DIVISÕES E PARAFUSAR O MESMO NAS LATERAIS DIREITA/ESQUERDA.



12 PARAFUSAR OS SUPORTES DOS TUBOS OBLONGOS.



14 PARAFUSAR OS DISTANCIADORES, JÁ COM AS CORREDIÇAS CONFORME DESENHO ABAIXO.

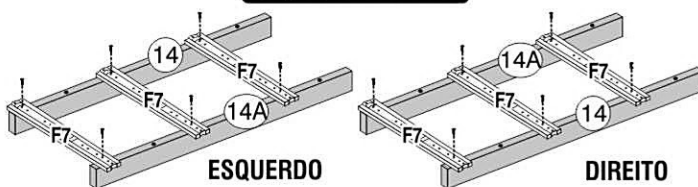


**KIT GAVETA OPCIONAL
6 GAVETAS OU 8 GAVETAS.**

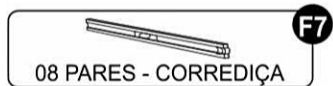
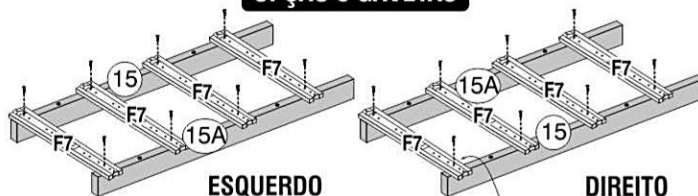


13 PARAFUSAR AS CORREDIÇAS NOS DISTANCIADORES, CONFORME ORIENTAÇÕES ABAIXO.

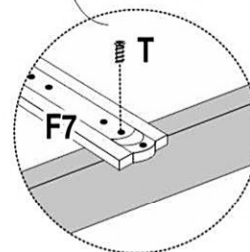
OPÇÃO 6 GAVETAS



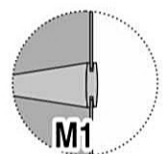
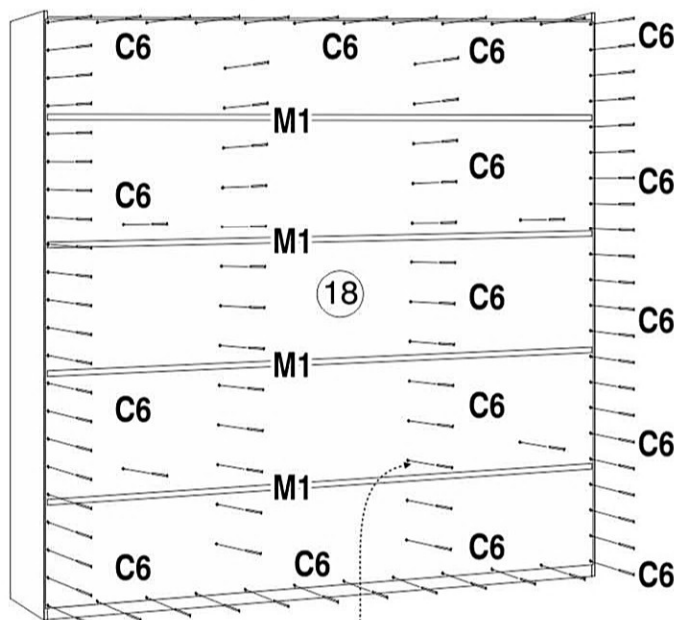
OPÇÃO 8 GAVETAS



**PARAFUSAR
CORREDIÇA
NO DISTANCIADOR
SEMPRE NO
SEGUNDO FURO NA
PARTE FRONTAL
E NO TERCEIRO NA
PARTE TRASEIRA.**



15 FIXAÇÃO DAS COSTAS, MONTAR DE BAIXO PARA CIMA, VERIFICANDO O NIVELAMENTO DO PISO, PARA QUE AS COSTAS FIQUEM NO ESQUADRO.

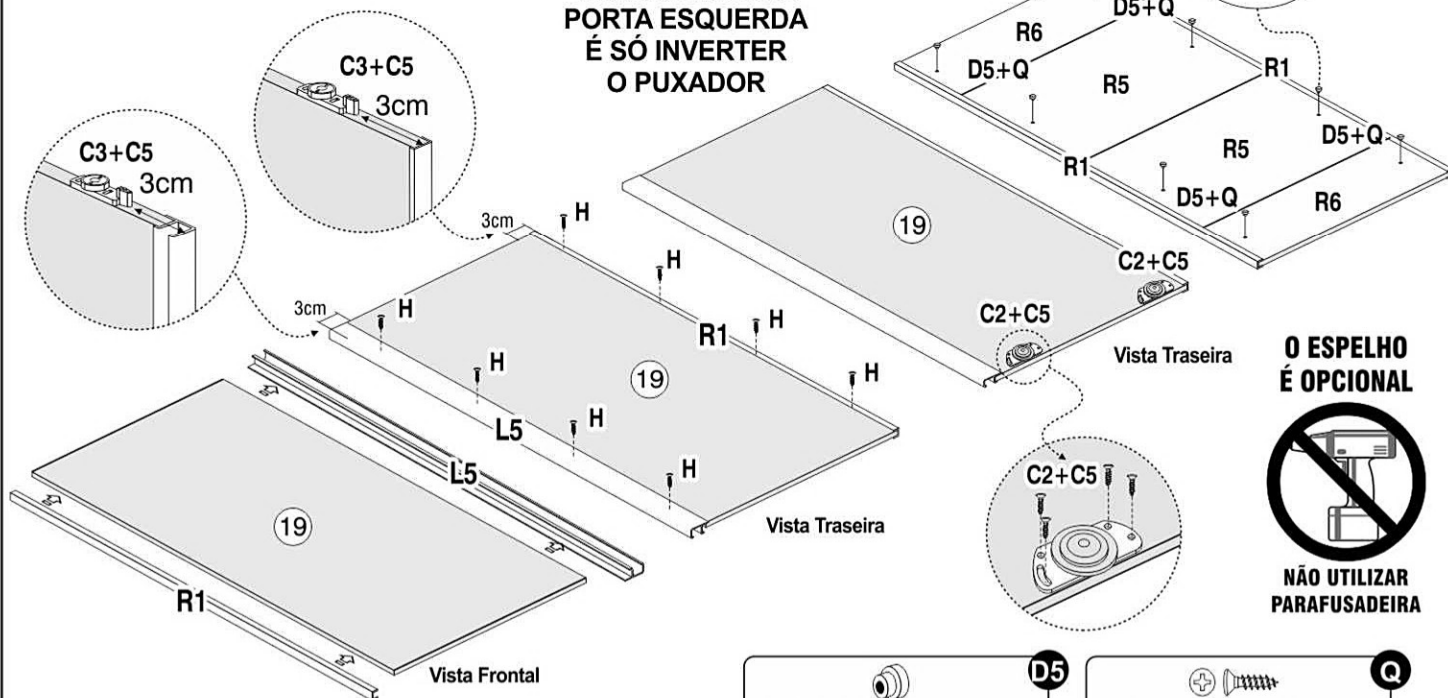


**ATENÇÃO:
COMECE FAZENDO
A COSTA ABAIXO
JUNTO A BASE
E PREGUE, FAÇA
A JUNÇÃO DAS
SEGUINTE COM O
PERFIL E PREGUE AS
MESMAS CONFORME
O DESENHO ACIMA.**

16 MONTAGEM PORTA LATERAL E DA PORTA CENTRAL COM ESPELHO

MONTAGEM PORTA DIREITA PARA MONTAR A PORTA ESQUERDA É SÓ INVERTER O PUXADOR

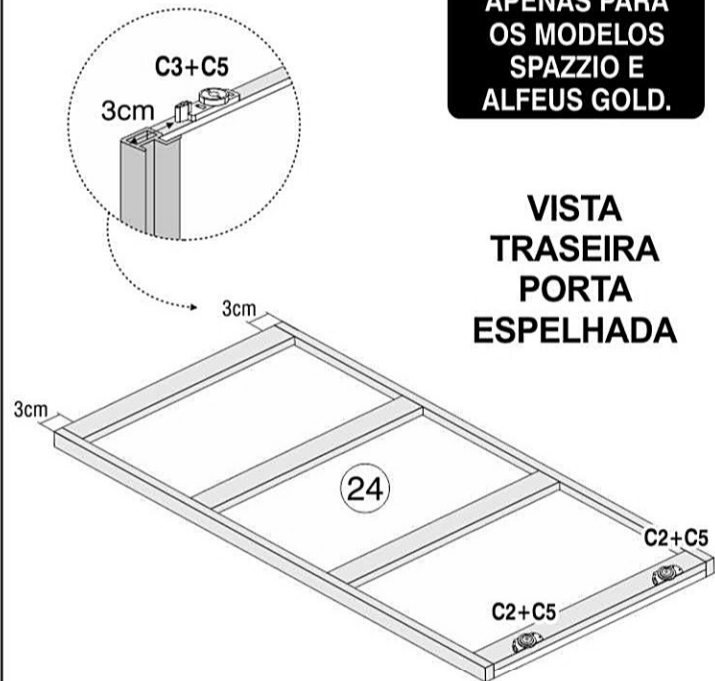
COLOCAÇÃO DO ESPELHO



17 MONTAGEM DA PORTA ESPELHADA.

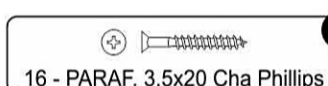
ATENÇÃO: ESTA PORTA É APENAS PARA OS MODELOS SPAZZIO E ALFEUS GOLD.

VISTA TRASEIRA PORTA ESPELHADA

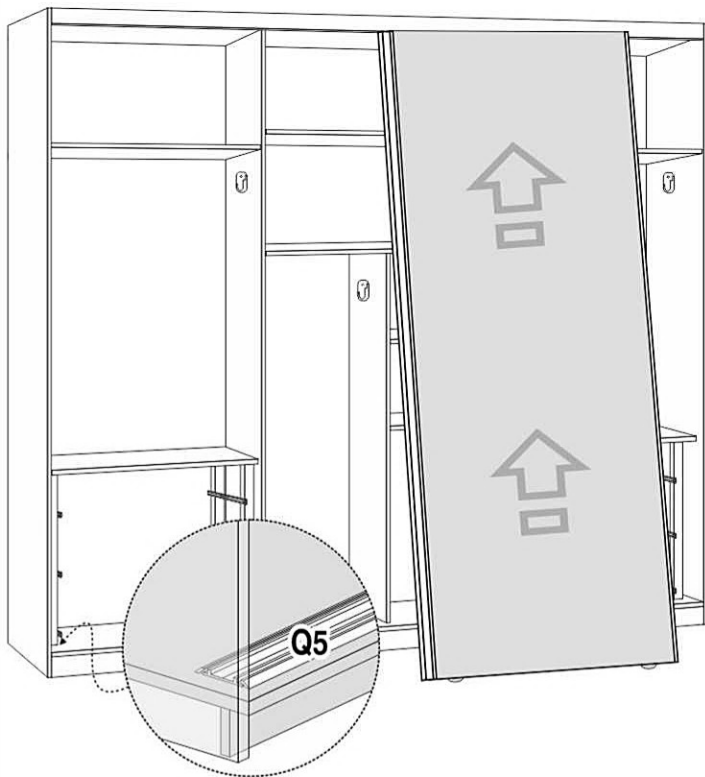


18 COLOCAÇÃO DO GUIA SUPERIOR E AS MOLDURAS LATERAIS.

ATENÇÃO: ENCOSTAR O GUIA NA MOLDURA E FIXAR O MESMO COM PARAF. 3,5x14.

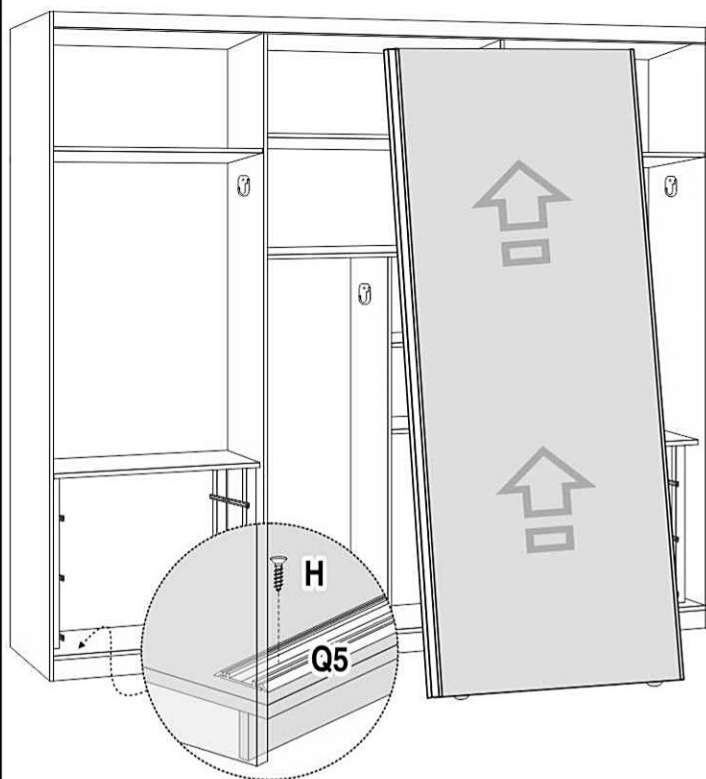


19 COLOCAÇÃO DAS PORTAS



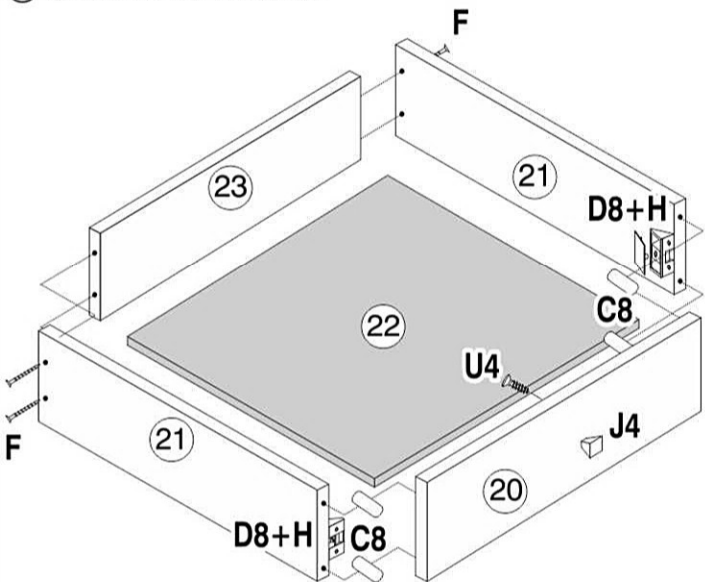
PRIMEIRO ENCAIXE A PORTA NO GUIA SUPERIOR E EM SEGUIDA ENCAIXE NO TRILHO INFERIOR, ALINHE A PORTA E PRAFUSE O TRILHO.

20 MONTAGEM DO TRILHO INFERIOR

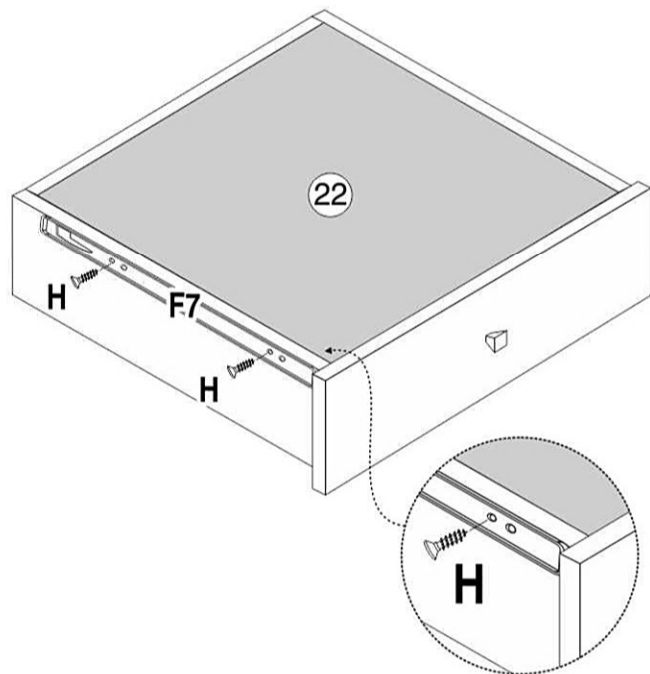


 **H**
05 - PARAFUSO 3,5x14

21 MONTAGEM DAS 6 GAVETAS.



22 PARAFUSAR AS CORREDIÇAS TELESCÓPICAS NAS GAVETAS.



ATENÇÃO:
FAVOR FACEAR A CORREDIÇA NA BASE DA LATERAL, ENCOSTAR A MESMA NA FRENTE DA GAVETA EM SEGUIDA PARAFUSÁ-LA.


 **F7**  **H**
06 Pares - CORREDIÇA 24 - PARAFUSO 3,5x14

 **C8**
24 - CAVILHAS 6x30

 **D8**
12 - CONECTOR MONT.

 **F**
24 - PARAFUSO 3,5x35

 **H**
48 - PARAFUSO 3,5x14

 **U4**
06 - PARAFUSO 3,5x30 S/ PONTA

 **J4**
06 - PUXADOR FLORENÇA