



ROUPEIRO BARI

6 PORTAS

ALT.: 2370mm | LARG.: 2724mm | PROF.: 565 mm



**CURTA NOSSA PÁGINA
NO FACEBOOK
LINK AO LADO (QR CODE)**



FICHA TÉCNICA

PRODUTO 100% MDF
DOBRADIÇAS DE PRESSÃO 35MM
PUXADORES EM BRONZE
CORREDIÇAS TELESCÓPICAS
CALCEIROS E CABIDEIROS EM ALUMÍNIO
ACABAMENTO EM ALTO BRILHO ULTRAVIOLETA E HD

**PARA ASSISTÊNCIA TÉCNICA, INDICAR NOME,
CÓDIGO E COR DA PEÇA.**

**PARA SOLICITAR FERRAGENS, UTILIZE A
LISTA DA PÁGINA 2.**

RELAÇÃO DAS PEÇAS E IDENTIFICAÇÃO DOS VOLUMES

Nº Peça	Código	Volume 1/8 - 8023 LATERAL	Qt.
20	7571	FRENTE GAVETA	04
05	8032	LATERAL DIREITA	01
12	8031	LATERAL ESQUERDA	01
08	7902	PRATELEIRA COLMEIA	01
11	8040	PRATELEIRA MALEIRO	03
03	6866	TRAVESSA RODAPÉ	02

Nº Peça	Código	Volume 2/8 - 8024 TAMPO	Qt.
04	8034	BASE	01
18	8035	COSTAS	05
16	8054	MOLDURA SUPERIOR	01
01	6864	RODAPÉ DIANTEIRO	01
02	6865	RODAPÉ TRASEIRO	01
13	8033	TAMPO	01
	7967	KIT FERRAGEM	01
M1	7956	PERFIL H 2720mm	04
J6	10168	PUXADOR GALA BRONZE 900mm	06
N5	7879	TUBO OBLONGO 428mm	02
N4	6975	TUBO OBLONGO 880mm	02

Nº Peça	Código	Volume 3/8 - 10291 DIVISÃO	Qt.
07	8177	DIVISÃO DIREITA	01
10	8036	DIVISÃO ESQUERDA	01
09	7901	DIVISÃO MENOR	01
23	7864	FUNDO GAVETA	04
21	3710	LATERAL GAVETA	08
17	7904	PRATELEIRA PEQUENA	02
22	7572	TRASEIRO GAVETA	04

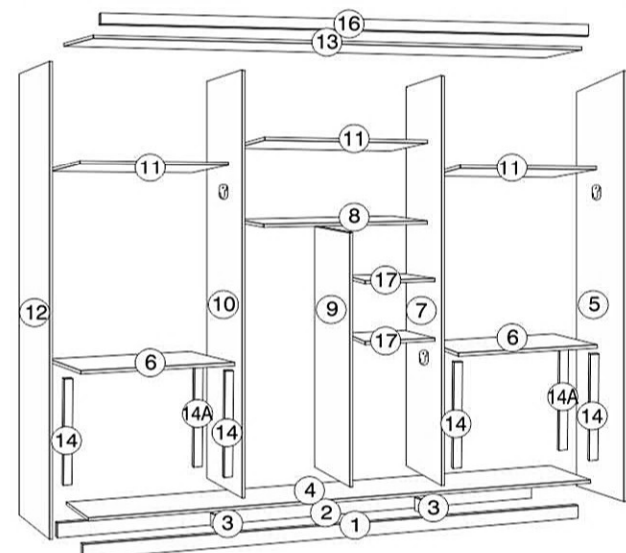
Nº Peça	Código	Volume 4/8 - 10293 KIT 6 GAVETAS	Qt.
14	8283	DISTANCIADOR DIAANTEIRO	04
14A	8284	DISTANCIADOR TRASEIRO	04
20	7571	FRENTE GAVETA	02
23	7864	FUNDO GAVETA	02
21	3710	LATERAL GAVETA	04
06	6850	PRATELEIRA GAVETA	02
22	7572	TRASEIRO GAVETA	02
F7	5357	CORREDIÇA TELESCÓPICA 350mm	06
	8060	KIT FERRAGEM 6 GAVETAS	01
			06

Nº Peça	Código	Volume 5/8 - 10295 KIT 8 GAVETAS	Qt.
15	8058	DISTANCIADOR DIAANTEIRO	04
15A	8057	DISTANCIADOR TRASEIRO	04
20	7571	FRENTE GAVETA	04
23	7864	FUNDO GAVETA	04
21	3710	LATERAL GAVETA	08
06	6850	PRATELEIRA GAVETA	02
22	7572	TRASEIRO GAVETA	04
F7	5357	CORREDIÇA TELESCÓPICA 350mm	08
	8062	KIT FERRAGEM 8 GAVETAS	01
			08

Nº Peça	Código	Volume 6/8 - 8084 3 PORTAS VIVARE / BARI	Qt.
24/25	8099	PORTA ROUPEIRO VIVARE / BARI	03

Nº Peça	Código	Volume 7/8 - 8084 3 PORTAS VIVARE / BARI	Qt.
24/25	8099	PORTA ROUPEIRO VIVARE / BARI	03

Nº Peça	Código	Volume 8/8 OPCIONAL - 9303 KIT ESPELHO 710x330	Qt.
R8	9680	ESPELHO (1 Unidade)	06



NECESSÁRIO PARA MONTAGEM

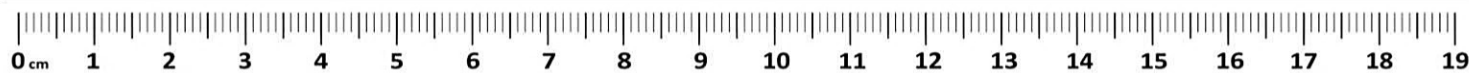


RELAÇÃO DE FERRAGENS ROUPEIRO VIVARE / BARI 6 PTS - Cód 7967				
CÓD.	LETRA	DESENHO	QTD.	NOME
2272	A		46	Parafuso 5,0x40
1474	C6		120	Prego 10x10
1404	C8		10	Cavilha 6x30
1472	D3		1	Sache de Cola
2043	D4		05	Suporte Angular
4003	D5		12	Suporte Pino Vidro
2051	D7		08	Suporte Cabideiro
1453	D9		02	Cantoneira 4 Furos
1117	E2		12	Sapata 15x15
1158	E6		02	Giz
1409	E9		18	Dobradiça 35mm
1422	F		10	Parafuso 3,5x35
3369	F2		18	Calço Dobradiça
1420	H		110	Parafuso 3,5x14
7514	P		10	Parafuso 3,5x14 Flangeado
1426	Q		12	Parafuso 3,5x16
8717	Z		12	Parafuso 4,0x30 Flang. s/ Ponta

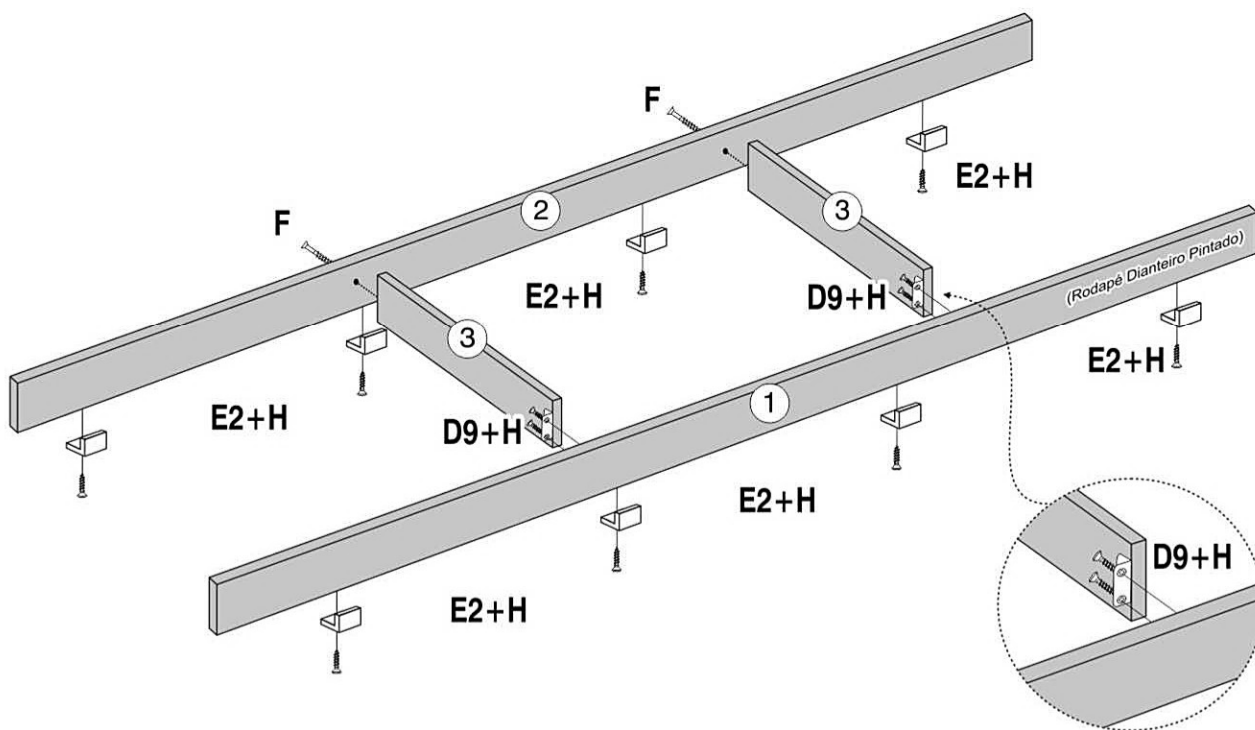
RELAÇÃO DE FERRAGEM KIT 6 GAVETAS VIVARE / BARI - Cód. 8060				
CÓD.	LETRA	DESENHO	QTD.	NOME
1404	C8		24	Cavilha 6x30
2324	D8		12	Conector de Montagem
1422	F		24	Parafuso 3,5x35
1420	H		72	Parafuso 3,5x14
2859	J		06	Parafuso 3,5x25 Flangeado
1993	J4		06	Puxador Canaã
1459	T		24	Parafuso 6x12
8974	W		16	Parafuso 4x45 Flangeado

RELAÇÃO DE FERRAGEM KIT 8 GAVETAS VIVARE / BARI - Cód. 8062				
CÓD.	LETRA	DESENHO	QTD.	NOME
1404	C8		32	Cavilha 6x30
2324	D8		16	Conector de Montagem
1422	F		32	Parafuso 3,5x35
1420	H		96	Parafuso 3,5x14
2859	J		08	Parafuso 3,5x25 Flangeado
1993	J4		08	Puxador Canaã
1459	T		32	Parafuso 6x12
8974	W		16	Parafuso 4x45 Flangeado

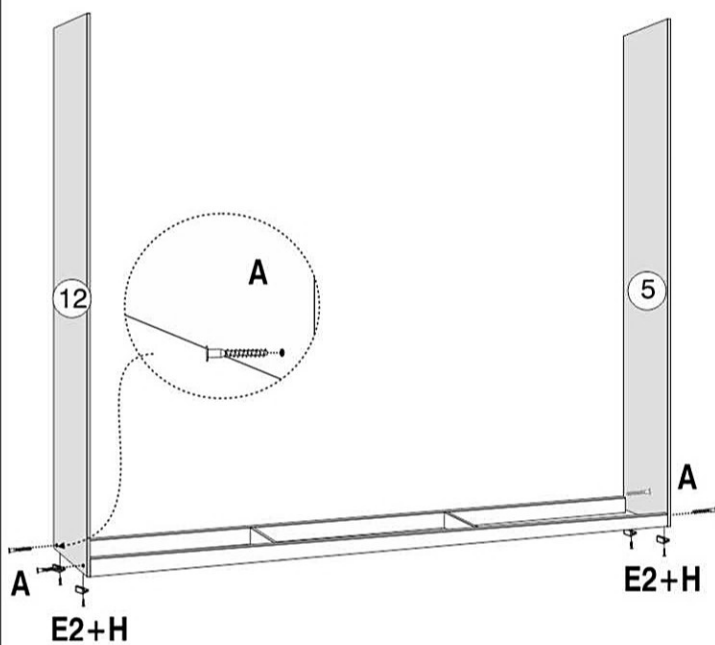
RELAÇÃO DE ACESSÓRIOS ROUPEIRO VIVARE / BARI 6 PTS				
CÓD.	LETRA	DESENHO	QTD.	NOME
5357	F7		6/8	Corrediça Telescópica 350mm
10168	J6		6	Puxador Gala Bronze 900mm
7956	M1		4	Perfil H 2720mm
6975	N4		2	Tubo Oblongo 880mm
7879	N5		2	Tubo Oblongo 428mm



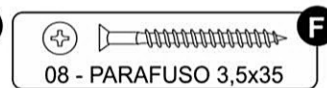
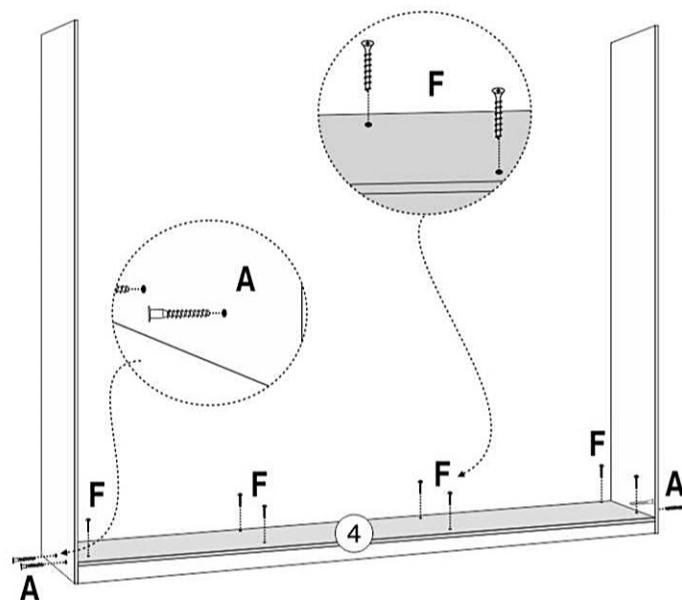
① COMEÇAR A MONTAGEM, EFETUANDO A MONTAGEM DO RODAPÉ CONFORME DESENHO ABAIXO.



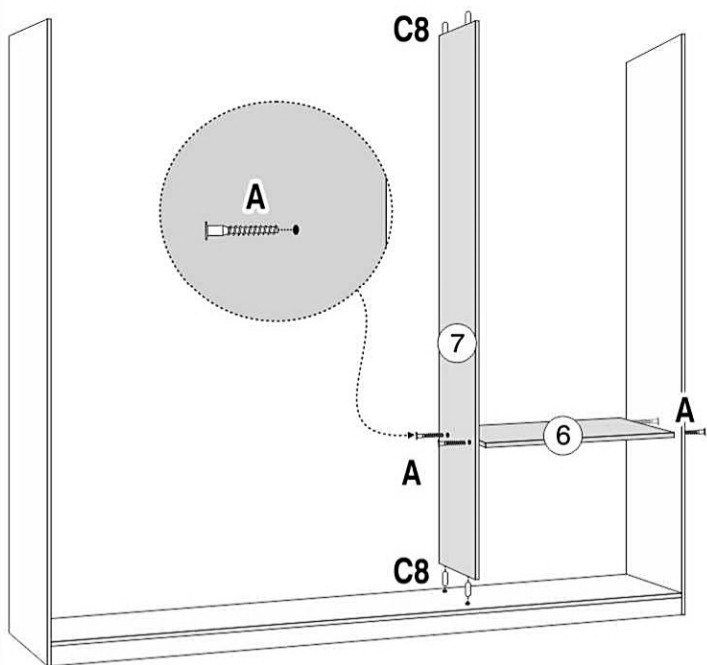
② PARAFUSAR AS LATERAIS NOS RODAPÉS.



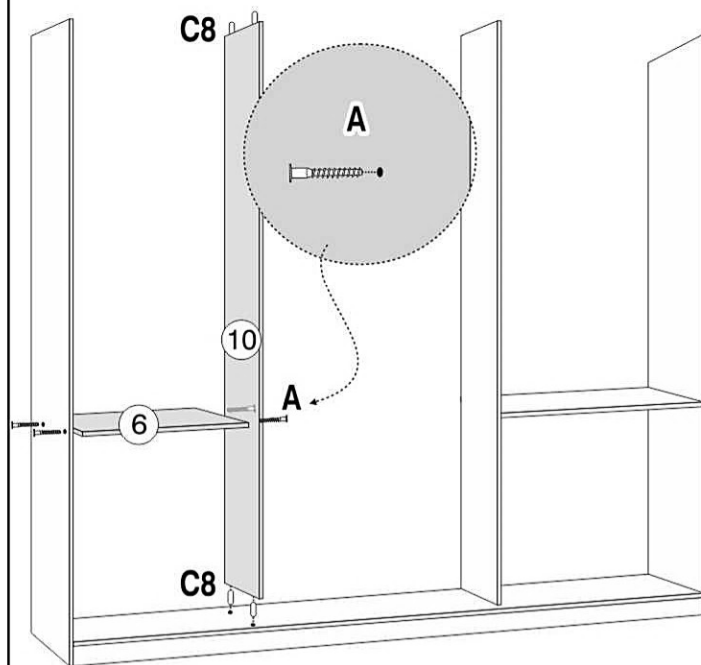
③ PARAFUSAR BASE NOS RODAPÉ E TAMBÉM NAS LATERAIS.



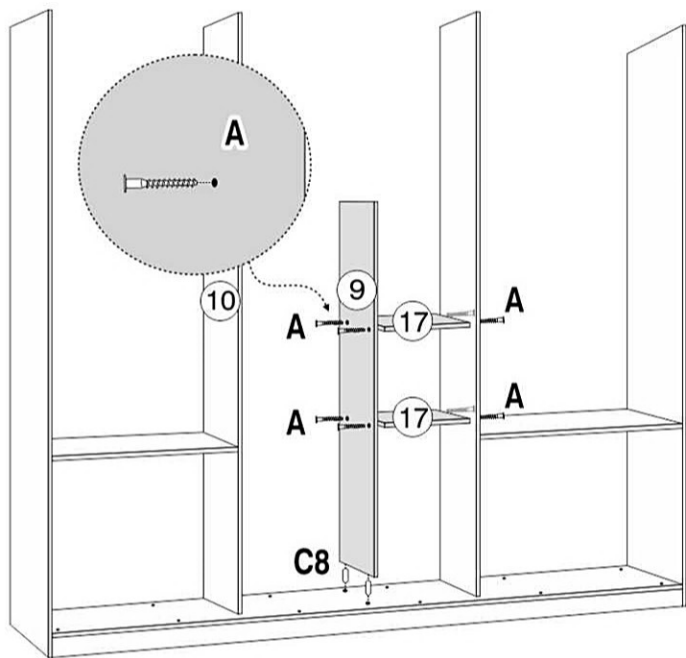
- 4 ENCAIXAR DIVISÃO DIREITA, PARAFUSAR PRATELEIRA NA MESMA E TAMBÉM NA LATERAL DIREITA.



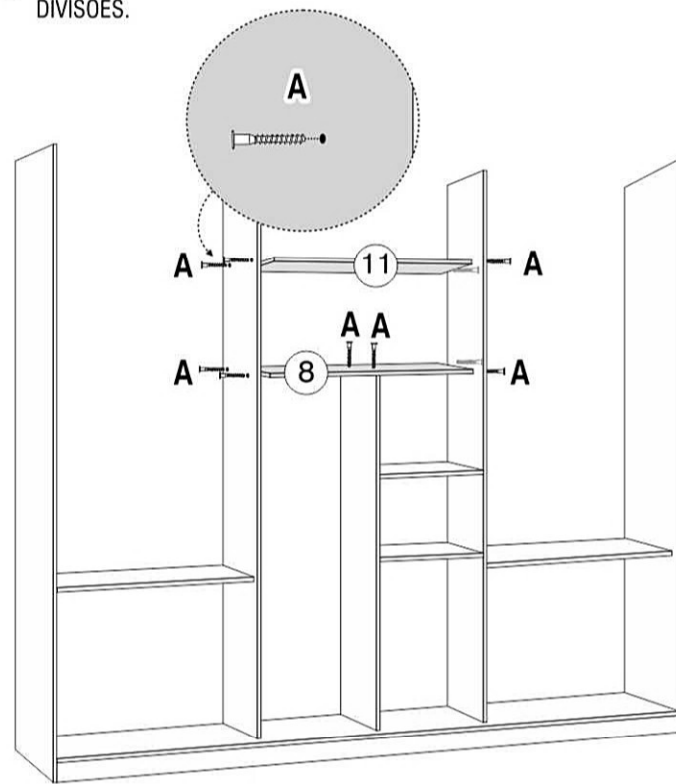
- 5 ENCAIXAR A DIVISÃO ESQUERDA, PARAFUSAR A PRATELEIRA NA MESMA E TAMBÉM NA LATERAL ESQUERDA.



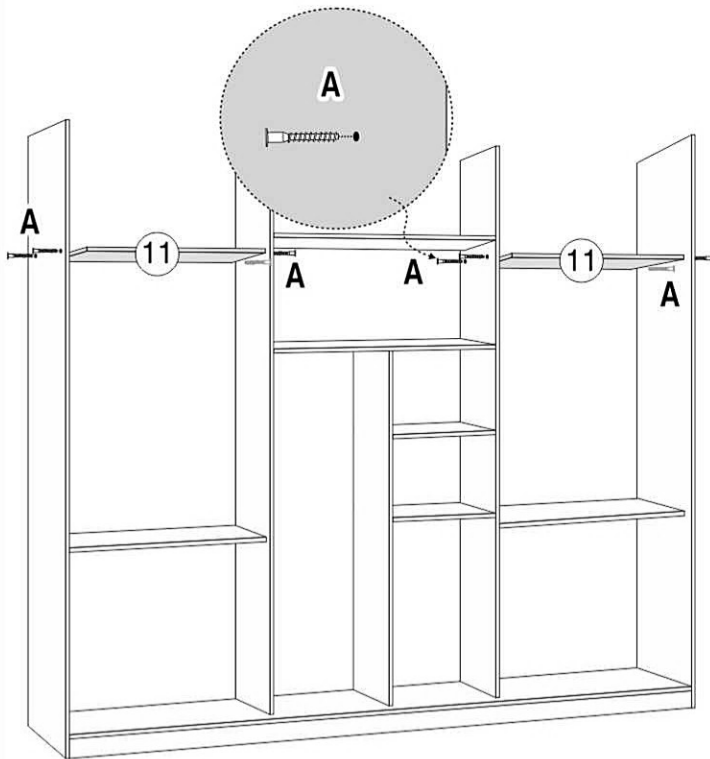
- 6 ENCAIXAR A DIVISÃO CENTRAL E PARAFUSAR AS PRATELEIRAS NA MESMA E TAMBÉM NA DIVISÃO DIREITA.



- 7 PARAFUSAR AS PRATELEIRAS CENTRAIS PARA ESTABILIZAR AS DIVISÕES.

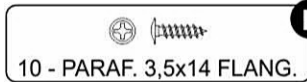
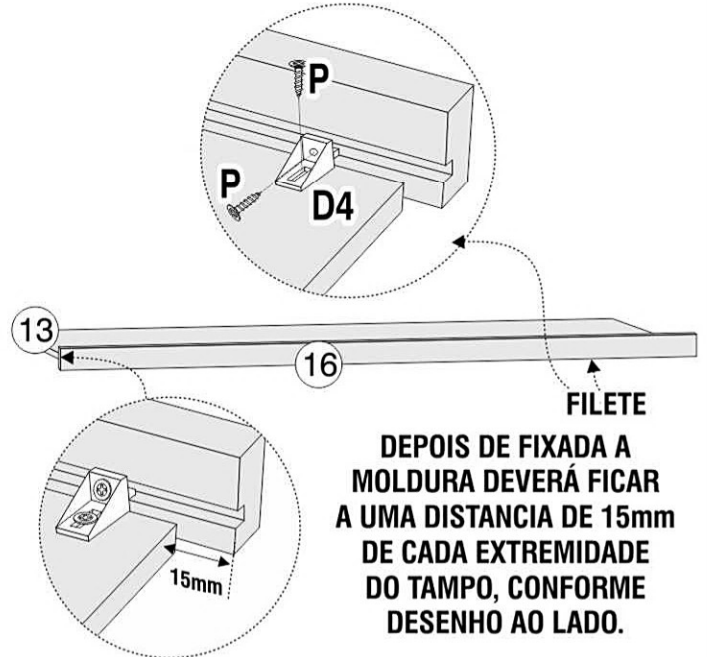


8 PARAFUSAR AS PRATELEIRAS SUPERIORES NAS DIVISÕES E LATERAIS.

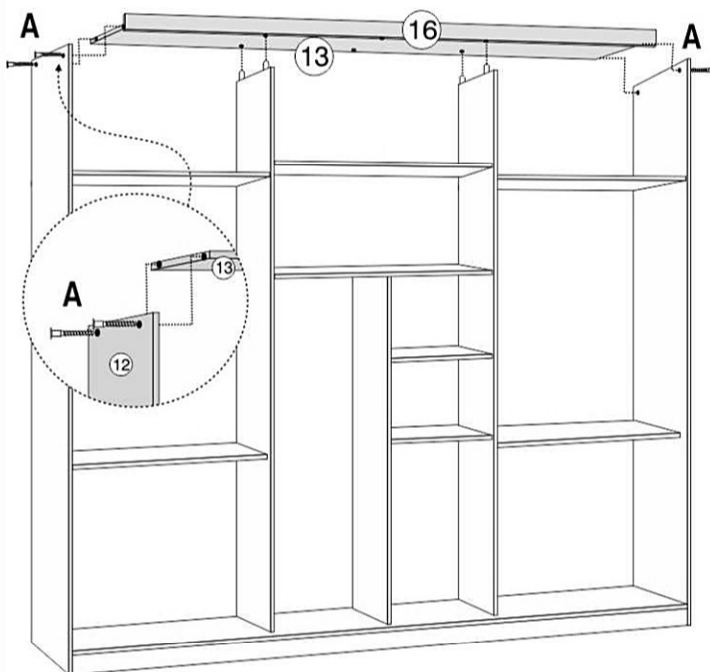


9 PREPARA O TAMPO PARA MONTÁ-LO

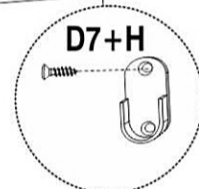
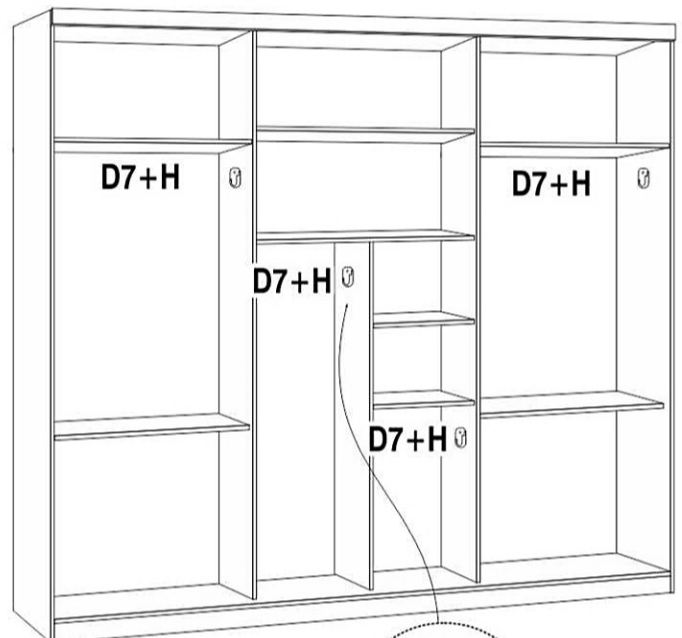
ATENÇÃO:
FIXAR O LADO PLANO DO SUPORTE PARALELO AO LADO FILETADO DA MOLDURA, LADO ESSE DO SUPORTE, QUE FICARÁ EM CONTATO COM O TAMPO CONFORME DESENHO ABAIXO.



10 ENCAIXAR O TAMPO NAS DIVISÕES E PARAFUSAR O MESMO NAS LATERAIS DIREITA/ESQUERDA.

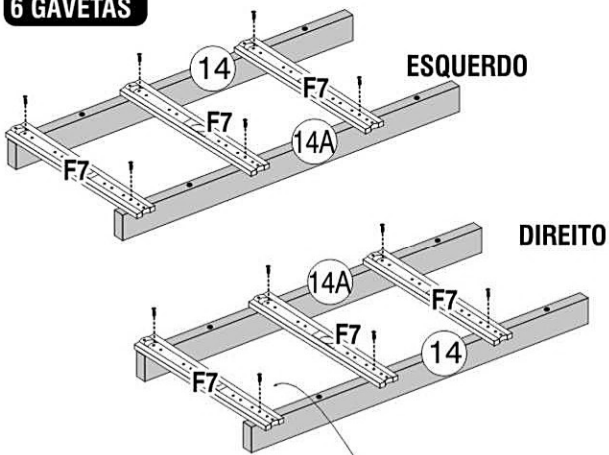


11 PARAFUSAR OS SUPORTES DOS TUBOS OBLONGOS.

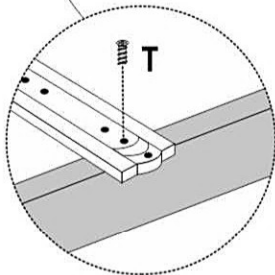


- 12 PARAFUSAR AS CORREDIÇAS NOS DISTANCIADORES, CONFORME ORIENTAÇÕES ABAIXO.

**OPÇÃO
6 GAVETAS**



**PARAFUSAR
CORREDIÇA
NO DISTANCIADOR
SEMPRE NO
SEGUNDO FURO NA
PARTE FRONTAL
E NO TERCEIRO NA
PARTE TRASEIRA.**

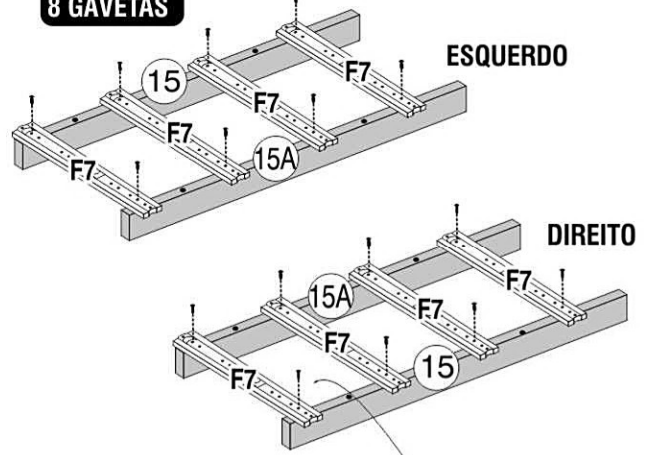


 **T**
24 - PARAFUSO 6x12

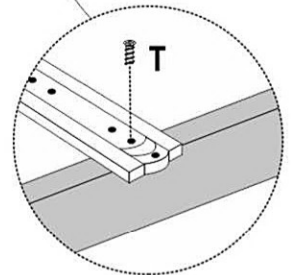
 **F7**
06 PARES - CORREDIÇA

- 13 PARAFUSAR AS CORREDIÇAS NOS DISTANCIADORES, CONFORME ORIENTAÇÕES ABAIXO.

**OPÇÃO
8 GAVETAS**



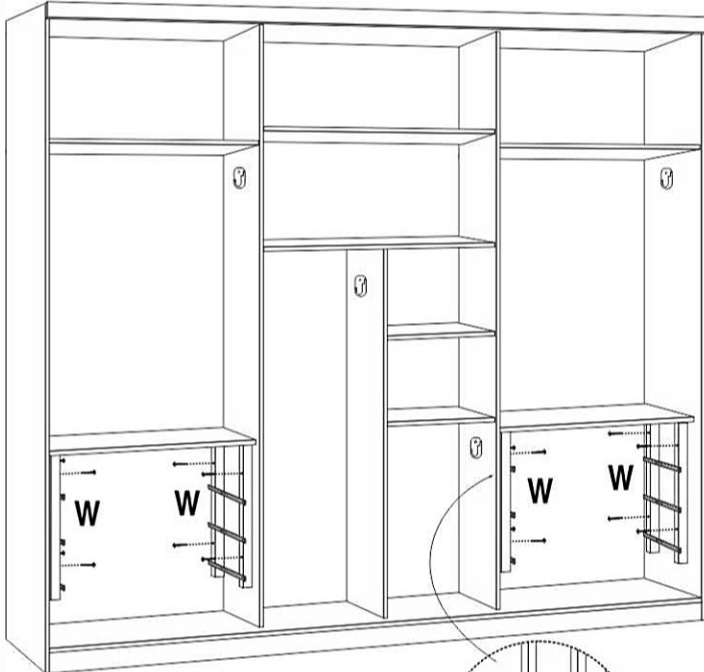
**PARAFUSAR
CORREDIÇA
NO DISTANCIADOR
SEMPRE NO
SEGUNDO FURO NA
PARTE FRONTAL
E NO TERCEIRO NA
PARTE TRASEIRA.**



 **T**
32 - PARAFUSO 6x12

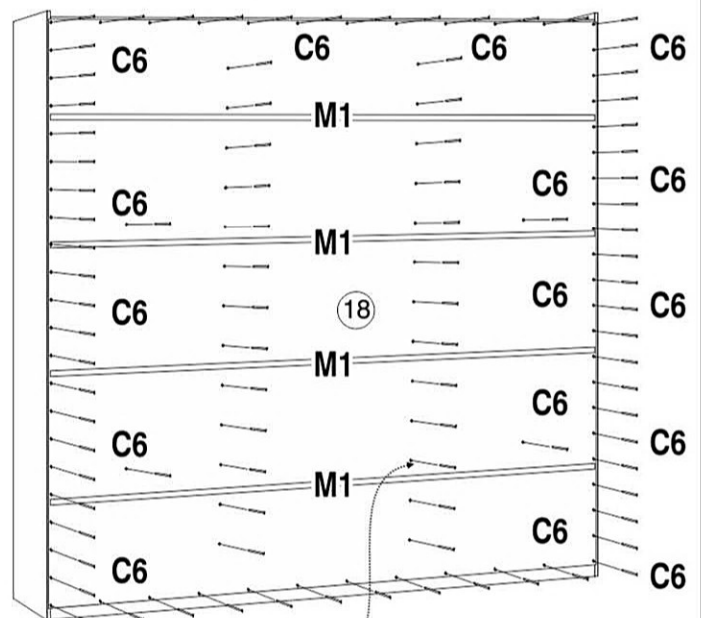
 **F7**
08 PARES - CORREDIÇA

- 14 PARAFUSAR OS DISTANCIADORES, JÁ COM AS CORREDIÇAS CONFORME DESENHO ABAIXO.



 **W**
16 - PARAFUSO 4x45

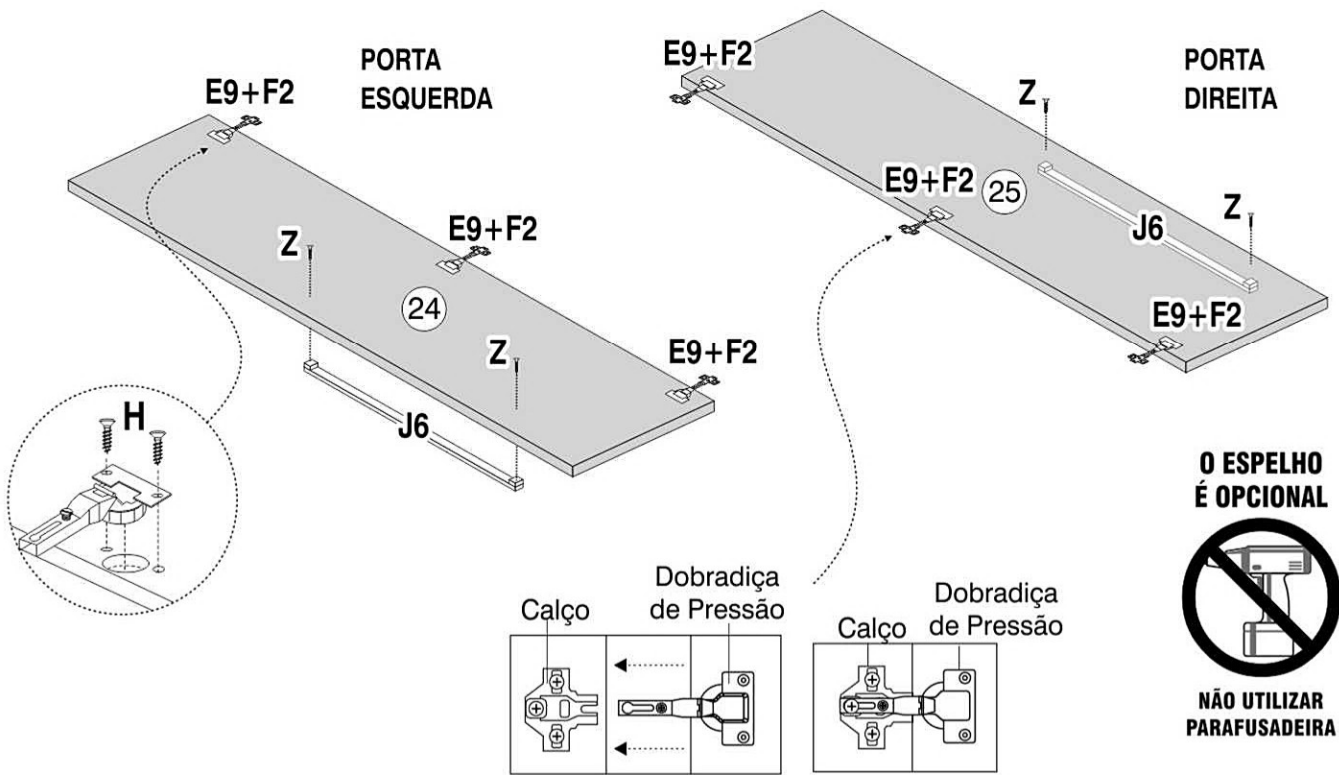
- 15 FIXAÇÃO DAS COSTAS, MONTAR DE BAIXO PARA CIMA, VERIFICANDO O NIVELAMENTO DO PISO, PARA QUE AS COSTAS FIQUEM NO ESQUADRO.



 **C6**
120 - PREGO 10x10

**ATENÇÃO:
COMECE FAZENDO
A COSTA INFERIOR
JUNTO A BASE
E PREGUE, FAÇA
A JUNÇÃO DAS
SEGUINTESS COM O
PERFIL E PREGUE AS
MESMAS CONFORME
O DESENHO ACIMA.**

16 EFETUAR A MONTAGEM DAS PORTAS.



H

36 - PARAFUSO 3,5x14

E9

18 - DOBRADIÇA PRESSÃO

F2

18 - CALÇO

Z

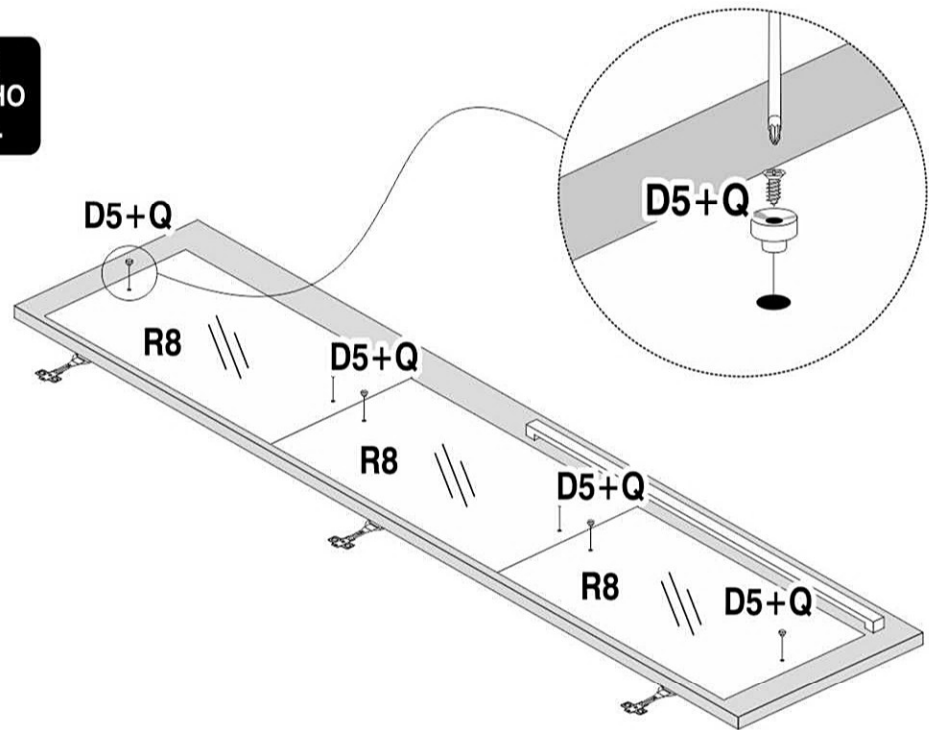
12 - PARAFUSO 4,0x30 Flang.s/ Ponta

17 EFETUAR A MONTAGEM DO ESPELHO QUANDO OPTAR PELO MESMO.

SR. MONTADOR, FAZER A MONTAGEM DO ESPELHO COM A PORTA DEITADA.

O ESPELHO É OPCIONAL

NÃO UTILIZAR PARAFUSADEIRA



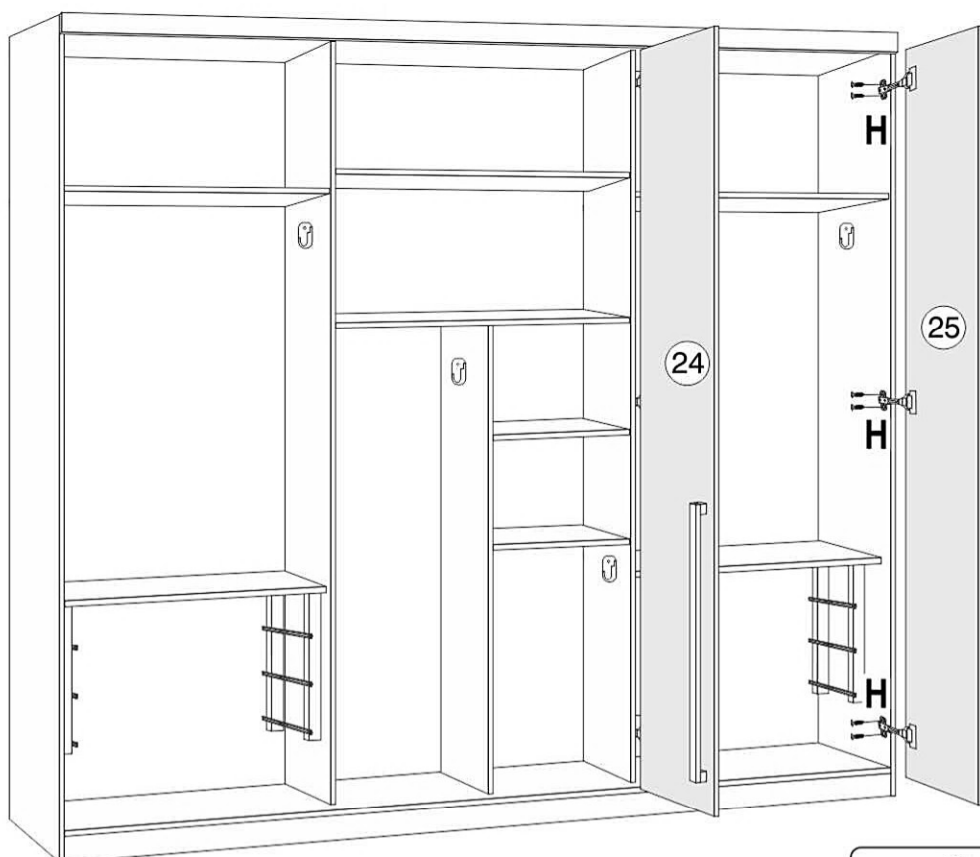
D5

12 - SUP. PINO ESPELHO

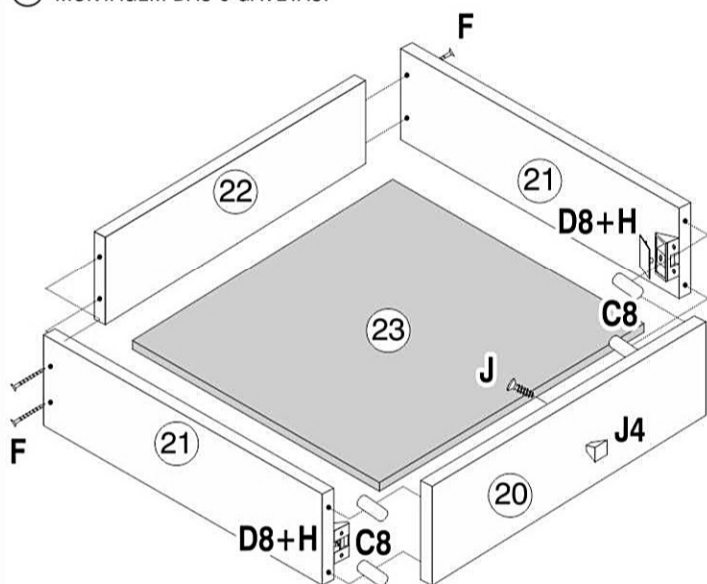
Q

12 - PARAFUSO 3,5x16

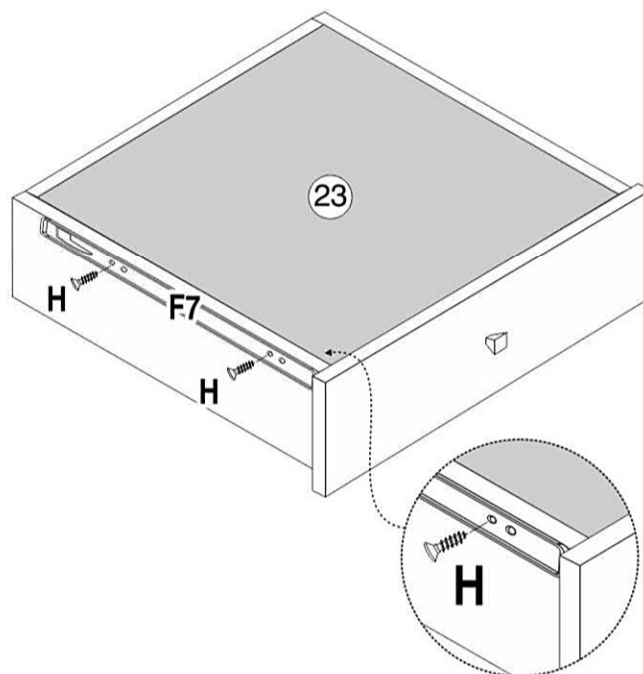
18 COLOCAÇÃO DAS PORTAS



19 MONTAGEM DAS 6 GAVETAS.



20 PARAFUSAR AS CORREDIÇAS TELESCÓPICAS NAS GAVETAS.



ATENÇÃO:
FAVOR FACEAR A CORREDIÇA NA BASE DA LATERAL, ENCOSTAR A MESMA NA FRENTE DA GAVETA EM SEGUIDA PARAFUSÁ-LA.

