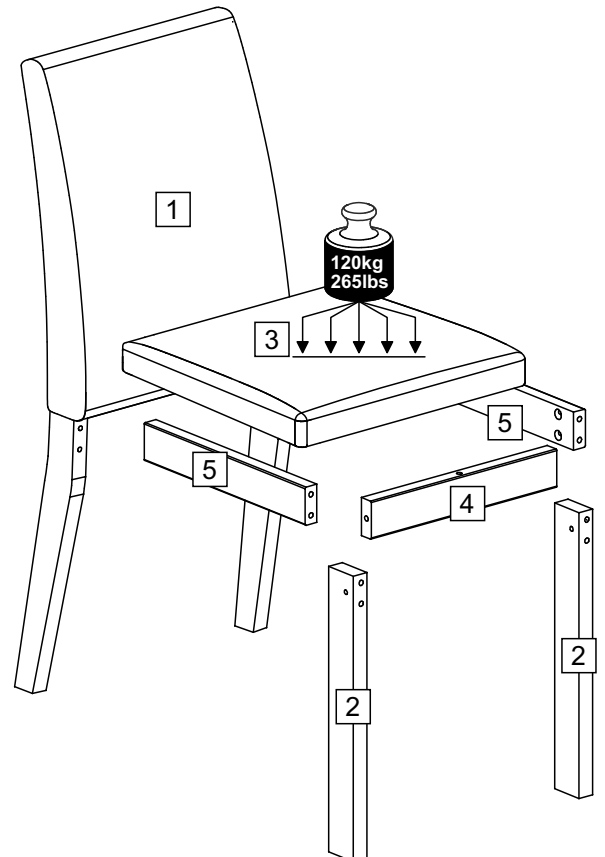
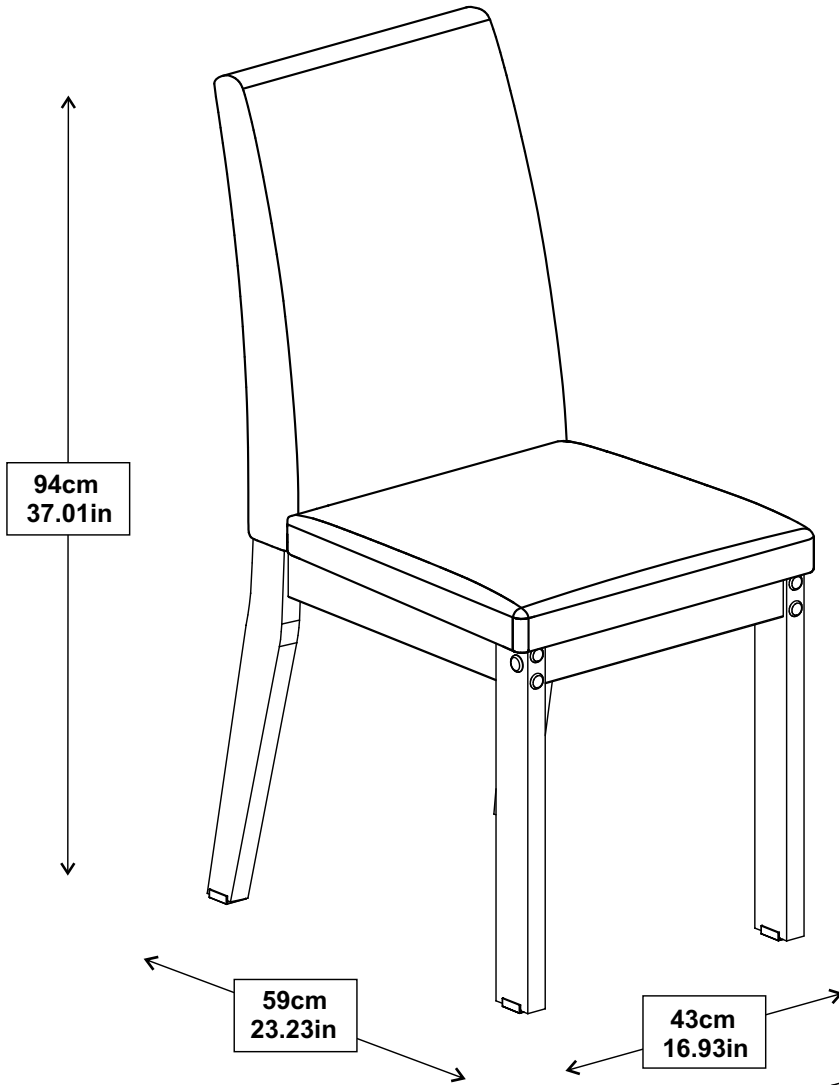


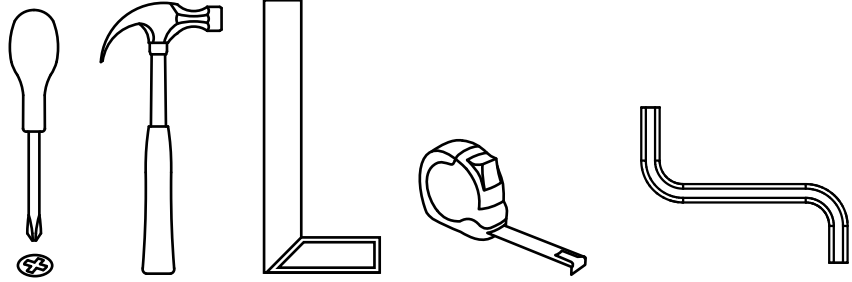
**MADESA**

**4249**





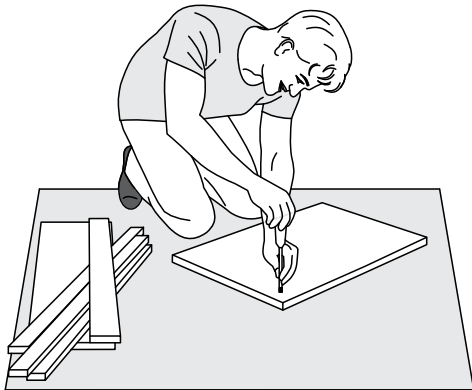
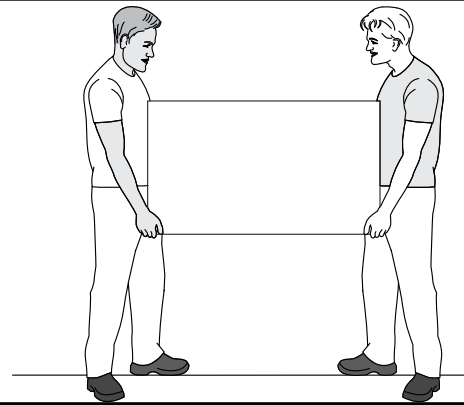
Ferramentas necessárias para montar o móvel.  
**Herramientas necesarias para armar el mueble.**  
*Tools needed to assemble the furniture.*



A montagem deve ser efetuada  
por duas pessoas.

**El montaje debe ser efectuado  
por dos personas.**

*The assembly must be done  
by two people.*



Montar o móvel sobre uma superfície  
limpa e plana.

**Armar el mueble sobre una superficie  
limpia y plana.**

*Assemble the furniture on a clean and  
flat surface.*

Dúvidas? Entrar em contato:  
**¿Dudas? Ponerse en contacto:**

*Doubts? Get in touch:*

**in@madesa.com**  
**www.madesa.com**  
**www.youtube.com/madesamoveisvideos**

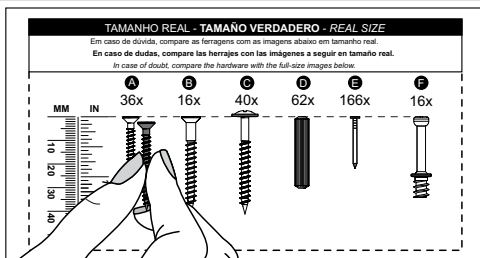


# TAMANHO REAL - TAMAÑO VERDADERO - REAL SIZE

Em caso de dúvida, compare as ferragens com as imagens abaixo em tamanho real.

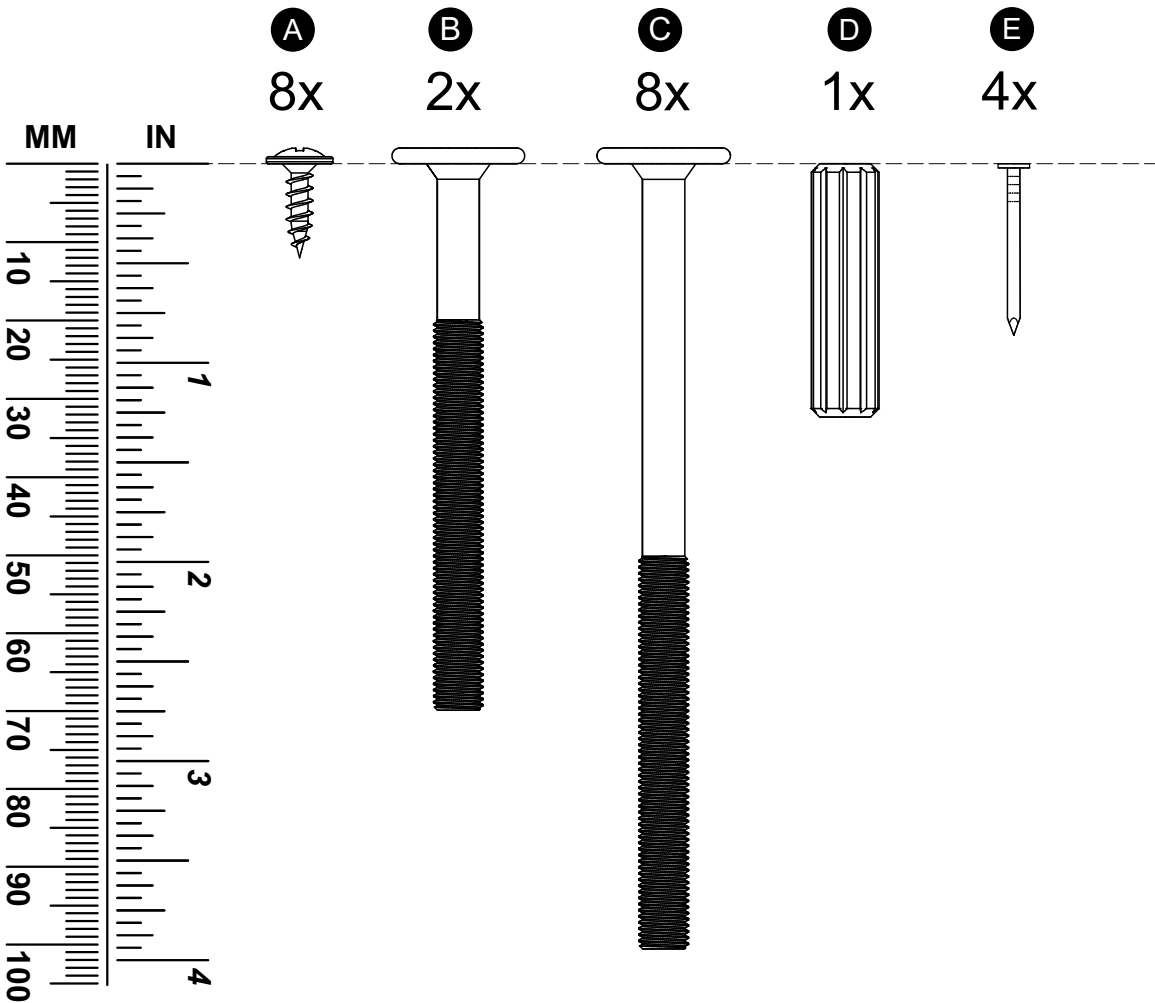
**En caso de dudas, compare las herrajes con las imágenes a seguir en tamaño real.**

*In case of doubt, compare the hardware with the full-size images below.*

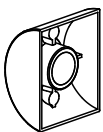


Para visualizar o vídeo explicativo, utilize este QR Code:  
**Para visualizar el vídeo explicativo, utilice este QR Code:**

*For viewing the explanatory video, use this QR code:*



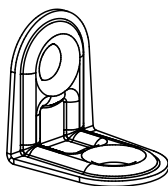
**F**  
10x



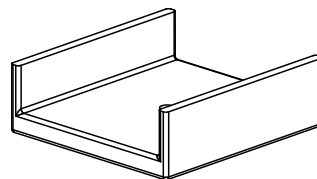
**G**  
10x



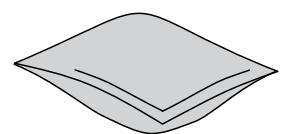
**H**  
4x



**I**  
4x

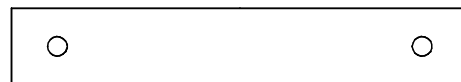
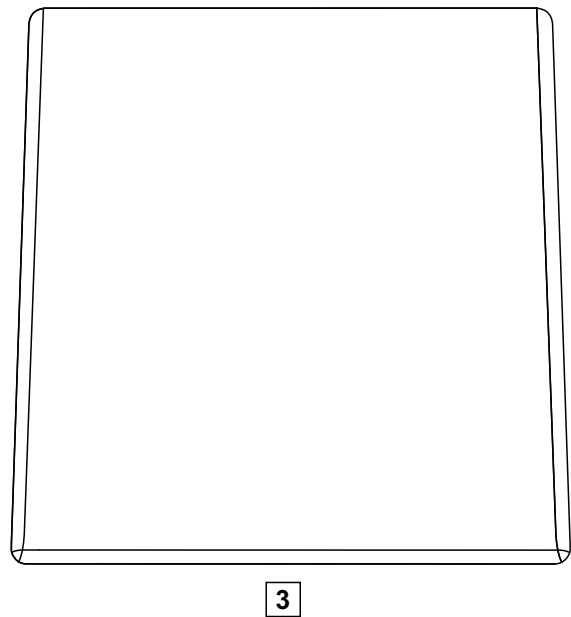
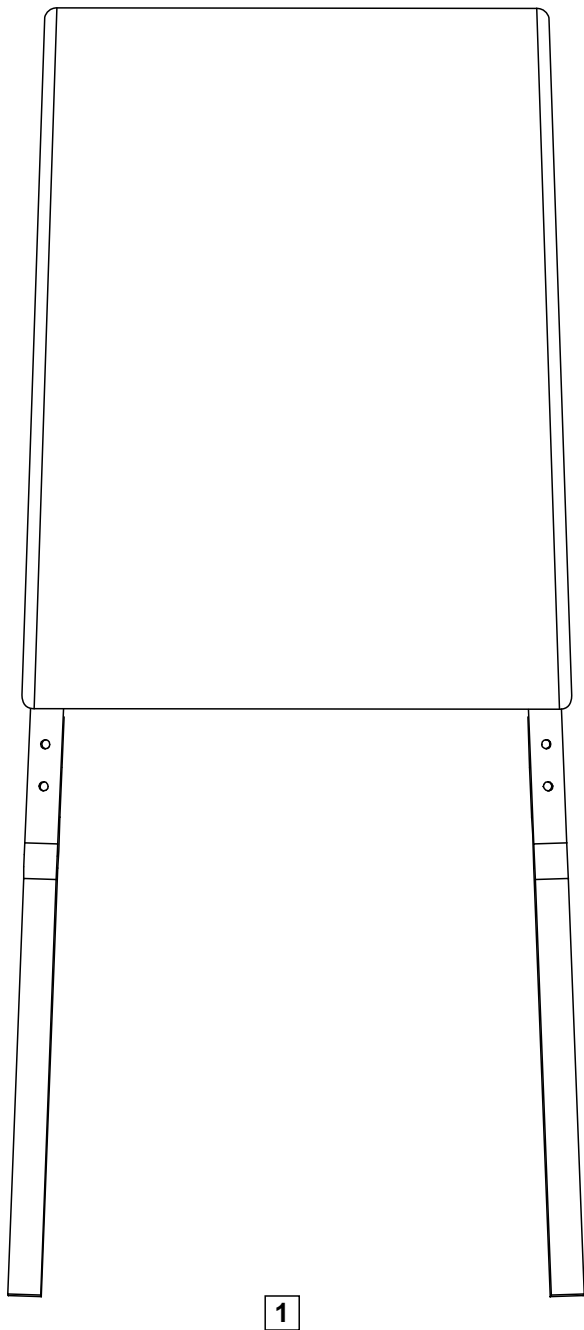


**J**  
2x



**K**  
1x

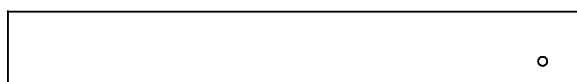




( 22 x 58 x 347 mm )  
( 0,87 x 2,28 x 13,66 in )

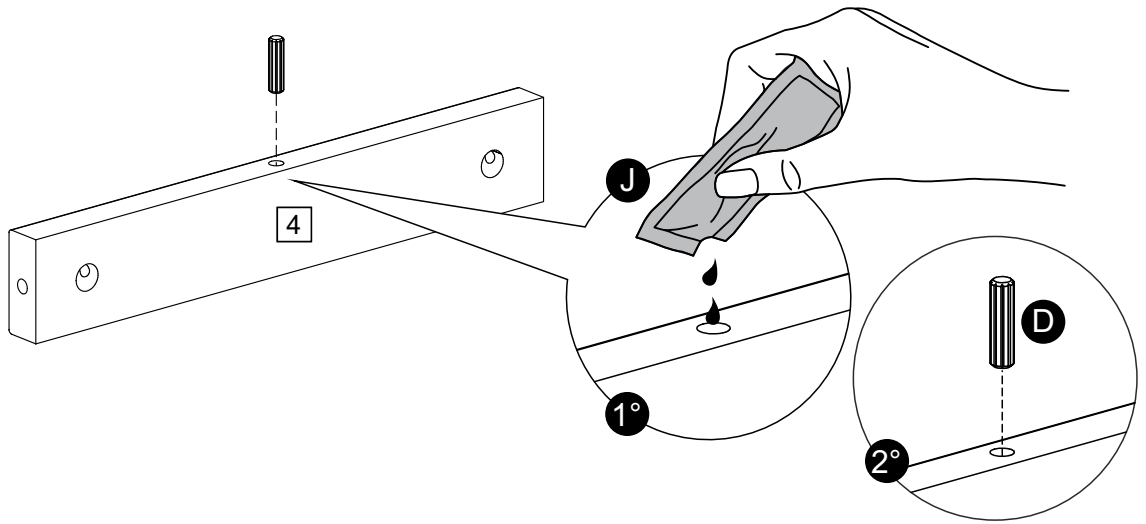


( 22 x 58 x 360 mm ) - 2x  
( 0,87 x 2,28 x 14,17 in )

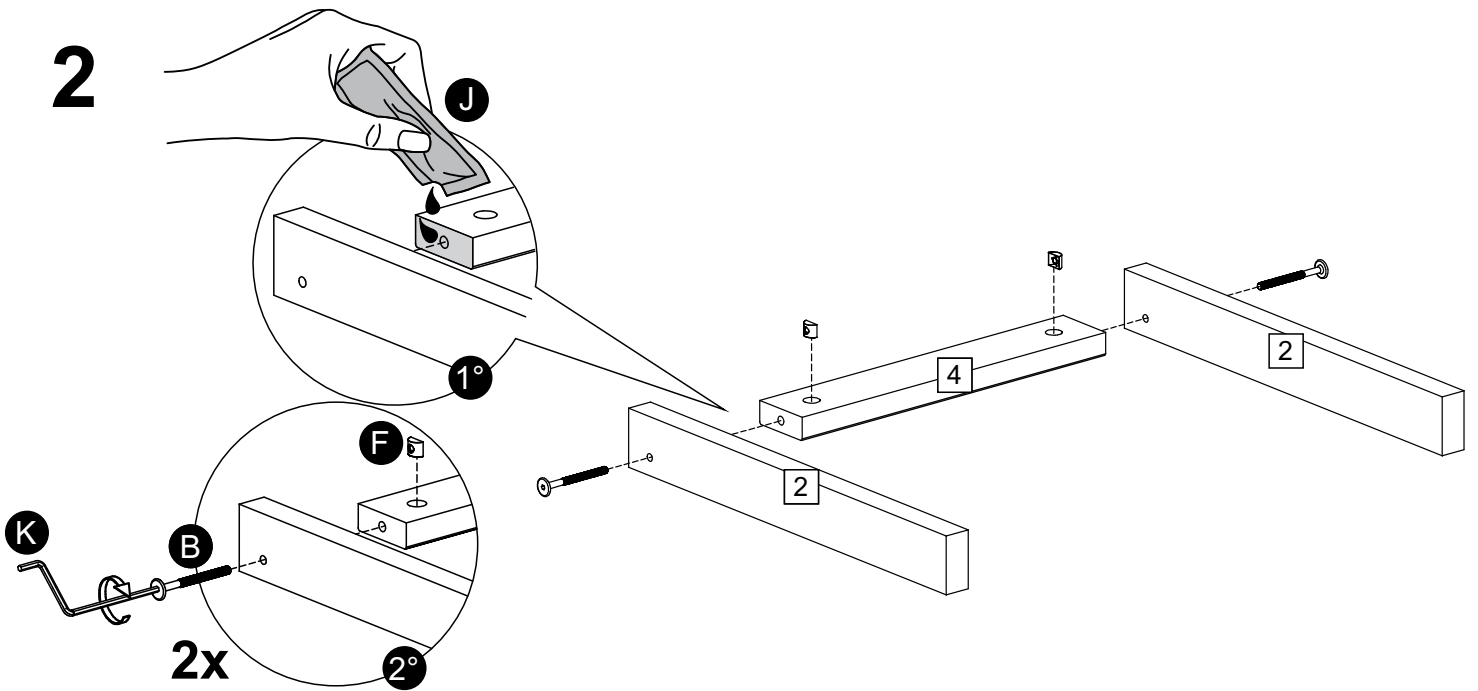


( 25 x 55 x 435 mm ) - 2x  
( 0,98 x 21,65 x 17,13 in )

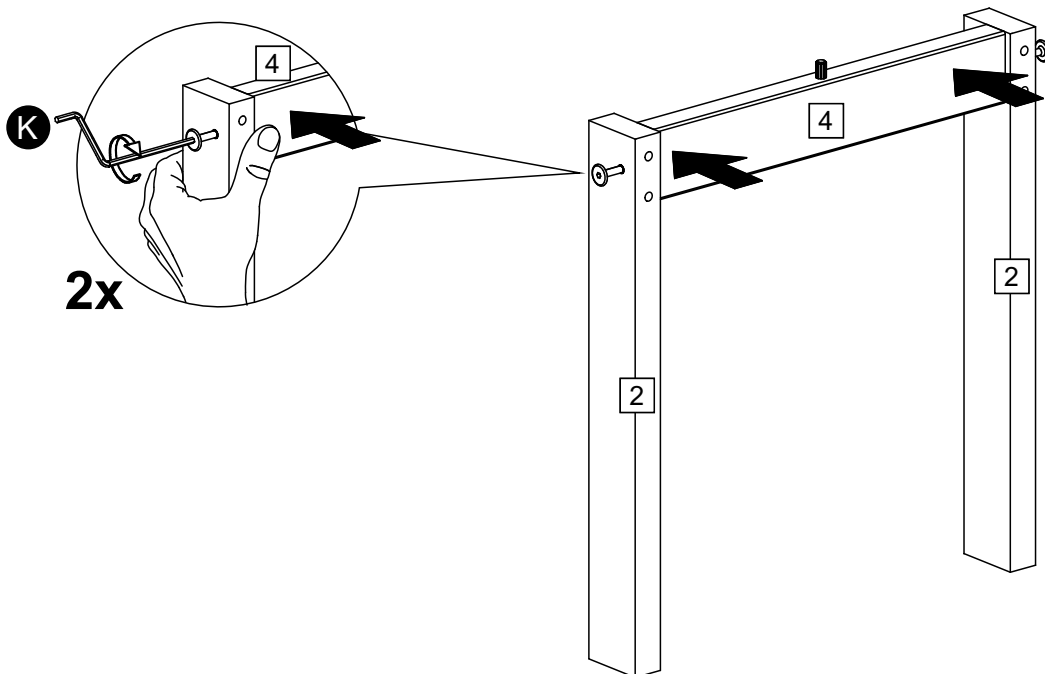
1

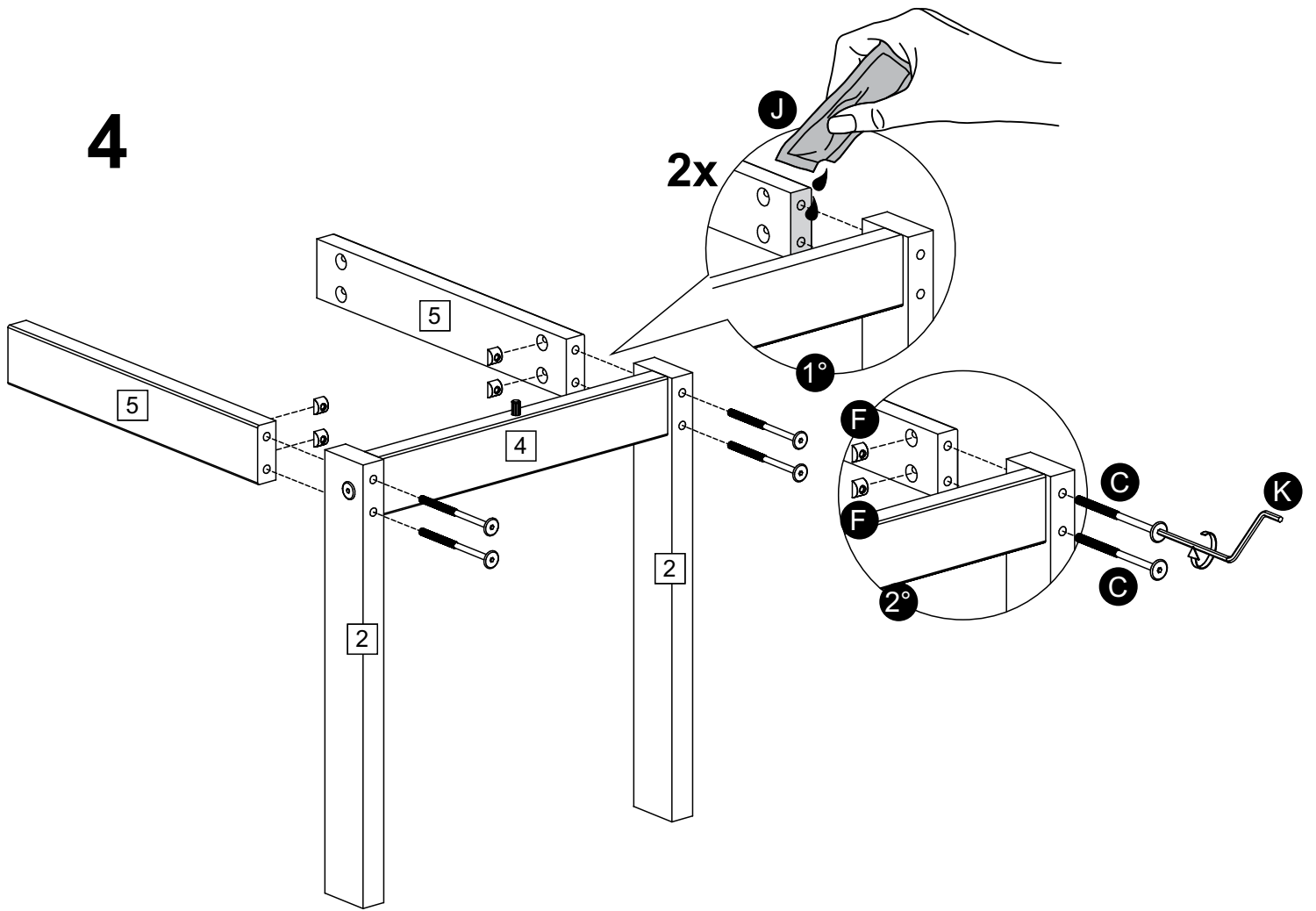


2

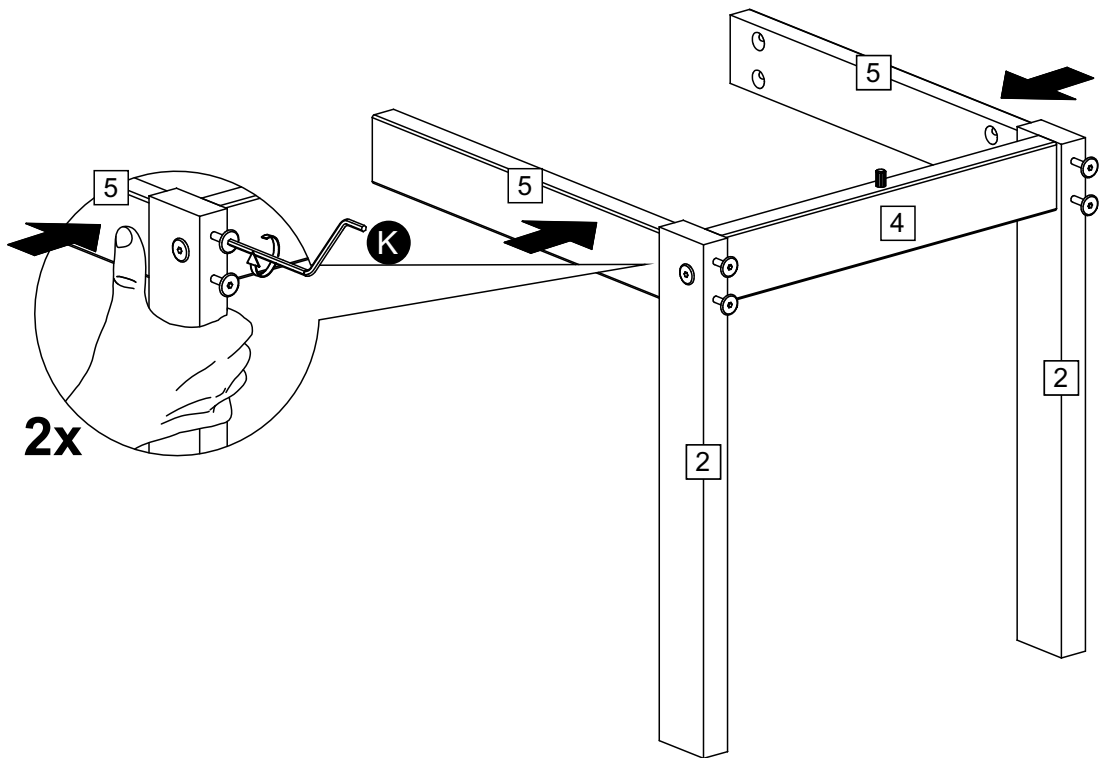


3

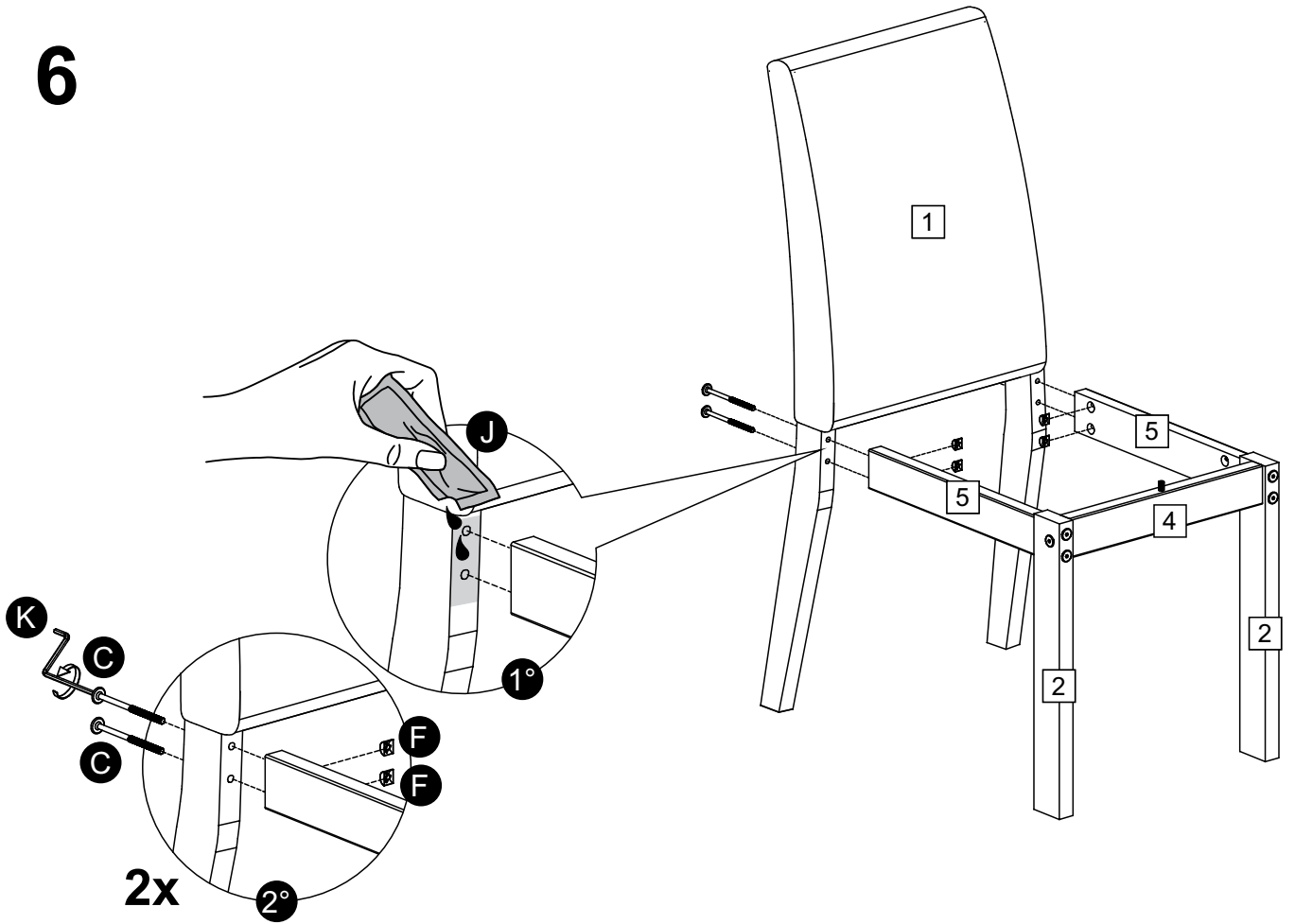




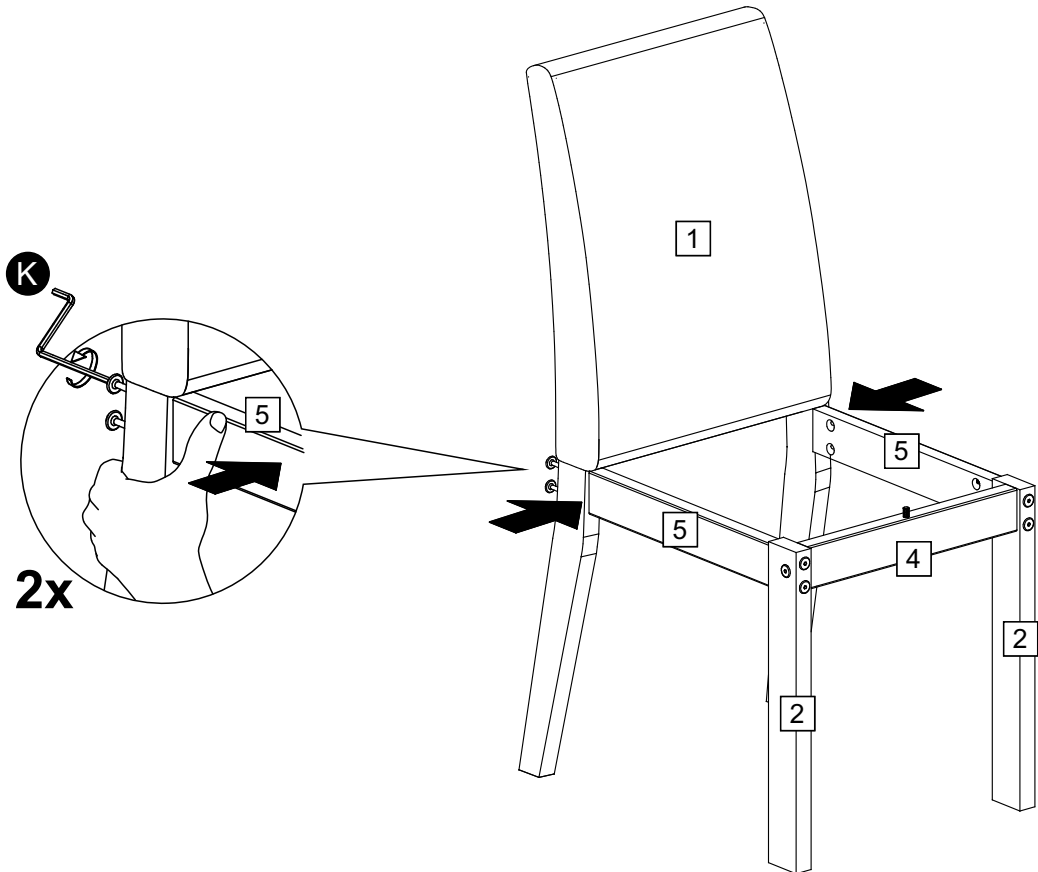
# 5



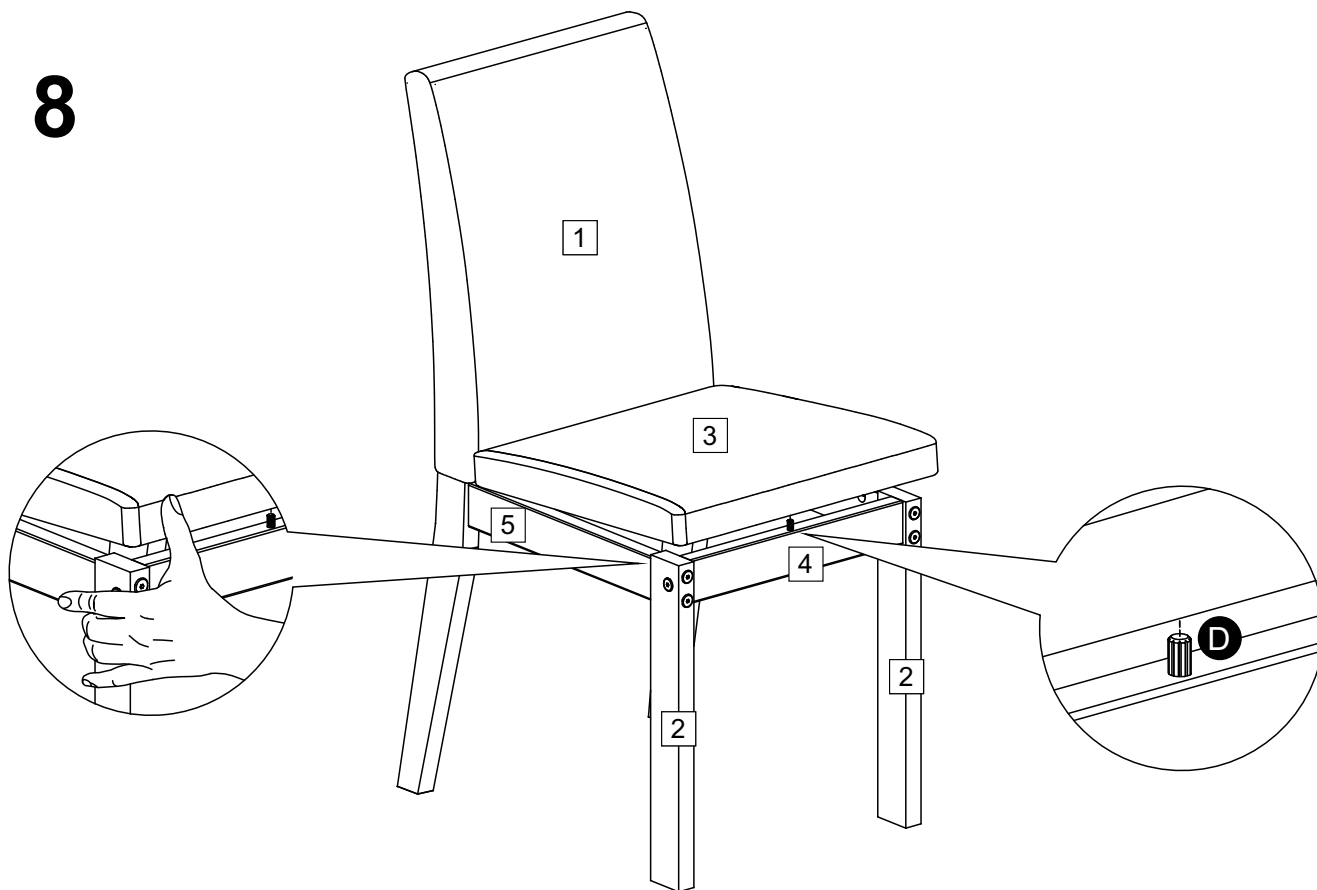
6



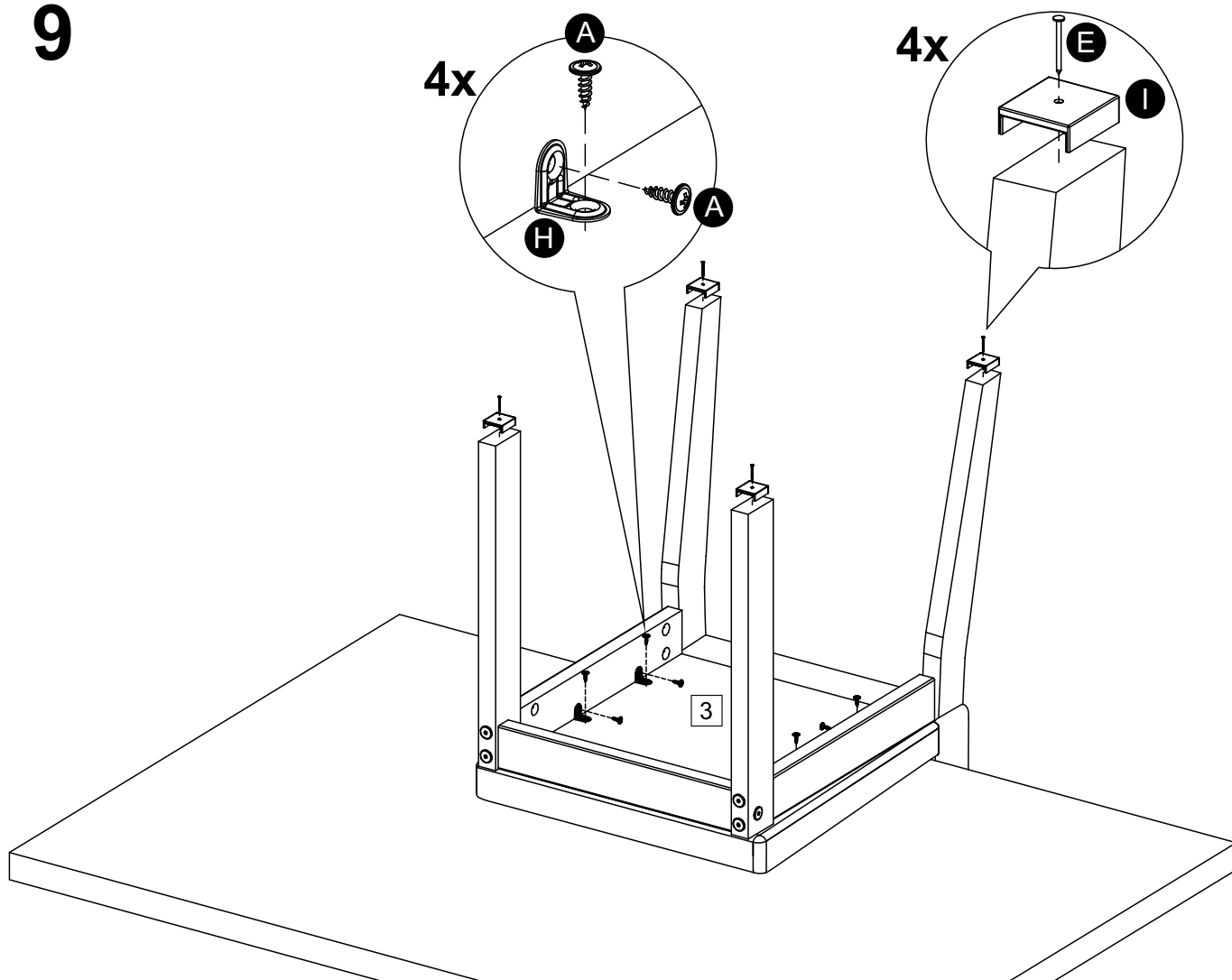
7



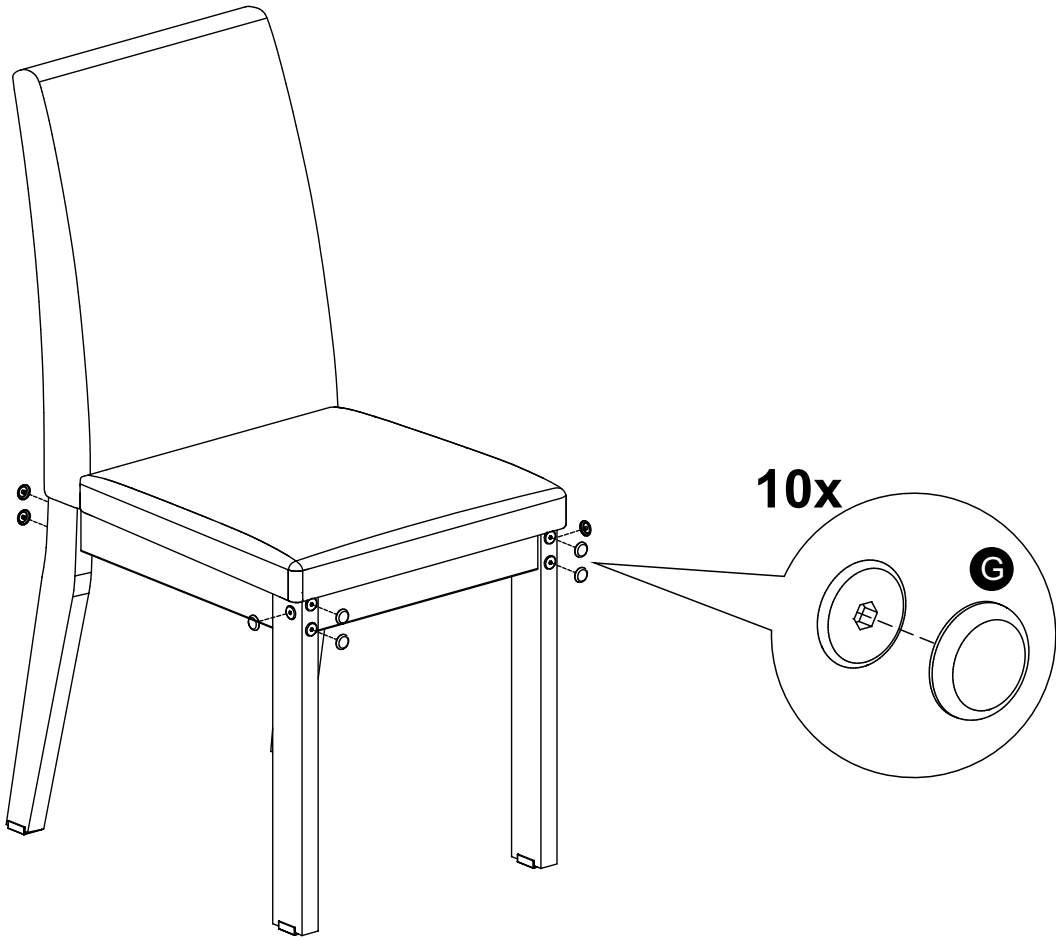
8



9



**10**



IT	DESCRIÇÃO	ESP	LARG	COMP	QTD	42495Z2TFEN	42495Z2TMKA	42495Z2TSIL
1	ENCOSTO	-	-	-	1	20184249FE02	20184249MK02	20184249SL02
2	PÉ FRONTAL	25	55	435	2	203342495Z12		
3	ASSENTO	-	-	-	1	20184249FE01	20184249MK01	20184249SL01
4	TRAVESSA FRONTAL	22	58	347	1	203342495Z25		
5	TRAVESSA LATERAL	22	58	360	2	203342495Z20		
A	PARAFUSO 3,5X12 CF				8	2065302000019		
B	PARAFUSO 1/4X 70mm CT17mm				2	2065014140034		
C	PARAFUSO 1/4X100mm CT17mm				8	2065014140027		
D	CAVILHA 8X30				1	2080083000010		
E	PREGO 10X10				4	2075101000011		
F	PORCA MEIA LUA 15mm				10	2075000015154		
G	TAMPA PARA PARAFUSO 17mm				10	207042270600		
H	CANTONEIRA METAL ZB 18x18x0,75mm				4	2075000010814		
I	SAPATA 25X25mm				4	2070417311066		
J	KIT 2 COLA SACHET				1	2110120000014		
K	CHAVE ALLEN Z 4MM				1	2075417500007		