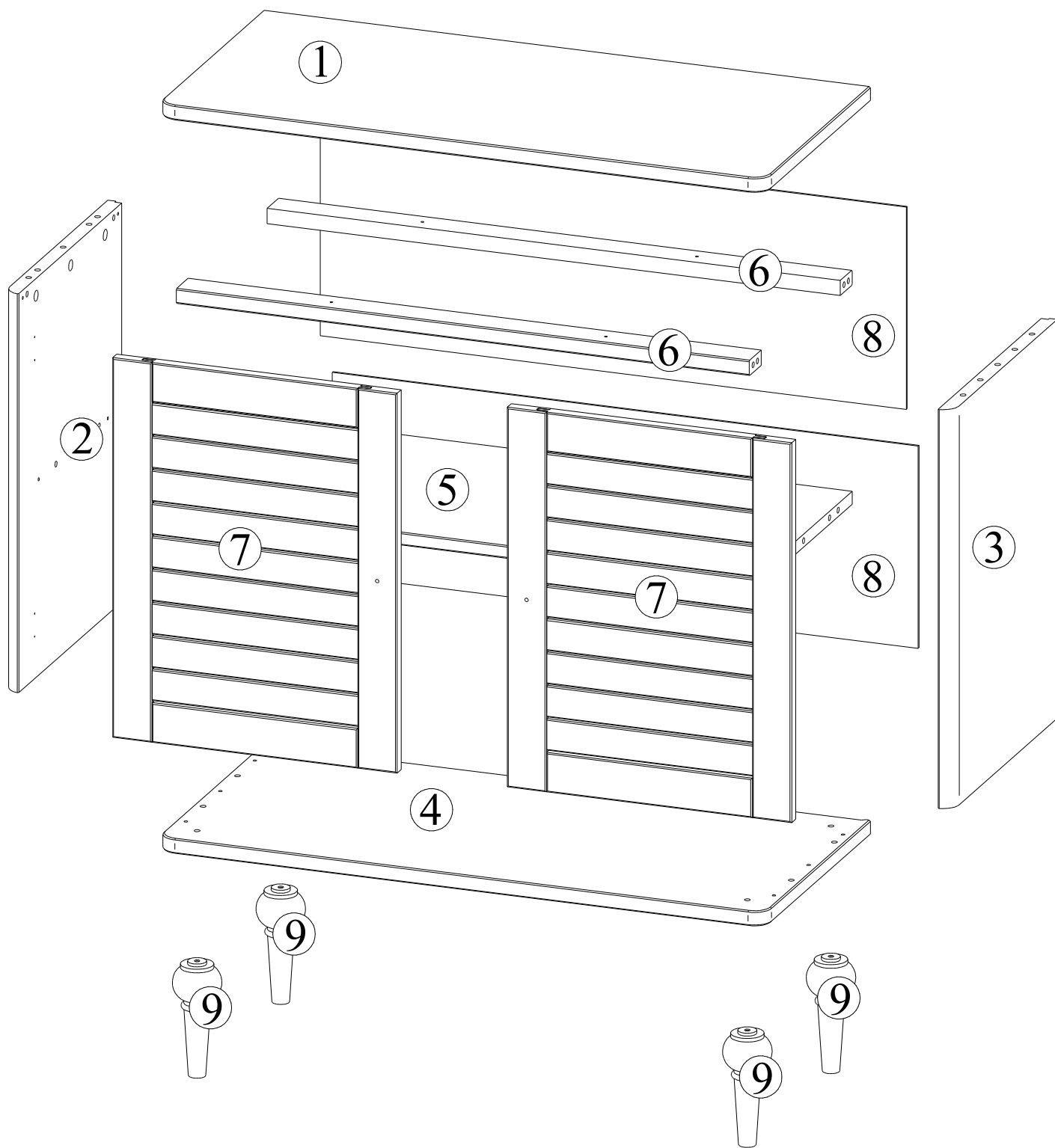


ARTEMOBILI
móveis com encaixe perfeito

Gabinete Inova



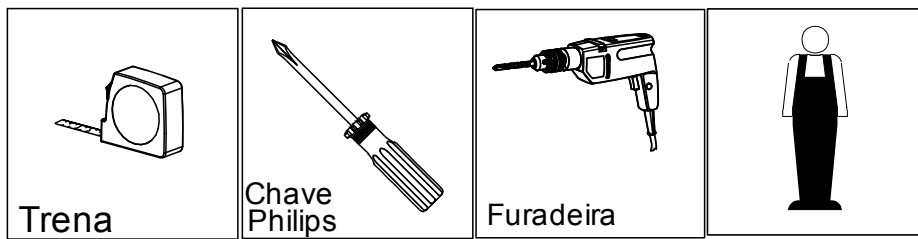
Identificação das Peças



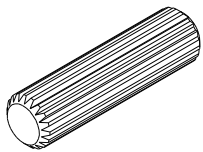
Partes do Produto

1	Tampo	(1x)	- 850 x 390 x 21 mm
2	Lateral esquerda	(1x)	- 554 x 387 x 21 mm
3	Lateral direita	(1x)	- 554 x 387 x 21 mm
4	Base	(1x)	- 850 x 390 x 21 mm
5	Prateleira	(1x)	- 802 x 360 x 18 mm
6	Travessa superior frontal	(2x)	- 802 x 44 x 21 mm
7	Montagem porta	(2x)	- 528 x 398 x 18 mm
8	Fundo	(2x)	- 820 x 281 x 3 mm
9	Pé torneado	(4x)	- 159 x 65 x 65 mm

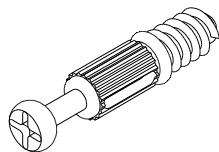
Ferramentas necessárias



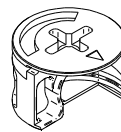
Identificação das Ferragens



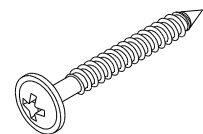
A- Cavilha 8x30 (16x)



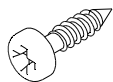
B- Parafuso minifix (16x)



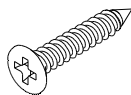
C- Tambor minifix (16x)



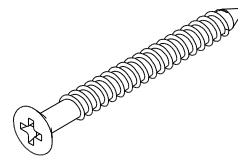
D- Parafuso 3,5x30 CFL (4x)



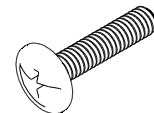
E- Parafuso 3,5x14 CPA (18x)



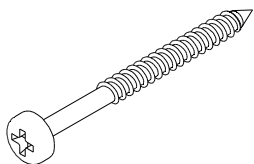
F- Parafuso 3,5x20 CCH (4x)



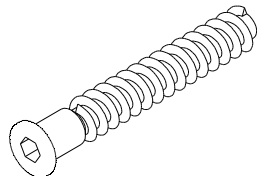
G- Parafuso 4x40 CCH (6x)



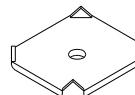
H- Parafuso M4x19 CFA (2x)



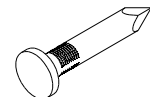
I- Parafuso 4x40 CPA (2x)



J- Parafuso HXA 7x50 (4x)



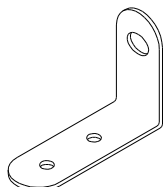
K - Fixador de fundo (4x)



L - Pregos (32x)



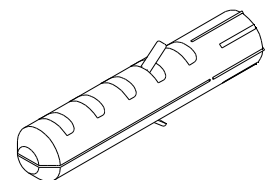
M- Chavezeta (1x)



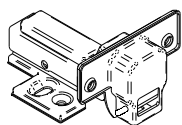
N- Suporte Aereo (2x)



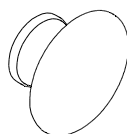
O - Arruela Lisa (2x)



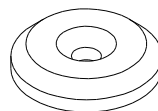
P- Bucha plástica D8 (2x)



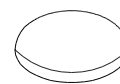
Q- Dobradiça C35 s. alta (4x)



R- Puxador (2x)



S- Sapata Deslizadora (4x)

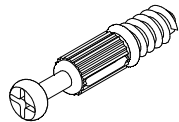
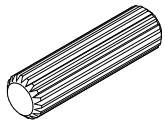


T- Suporte silicone (2x)

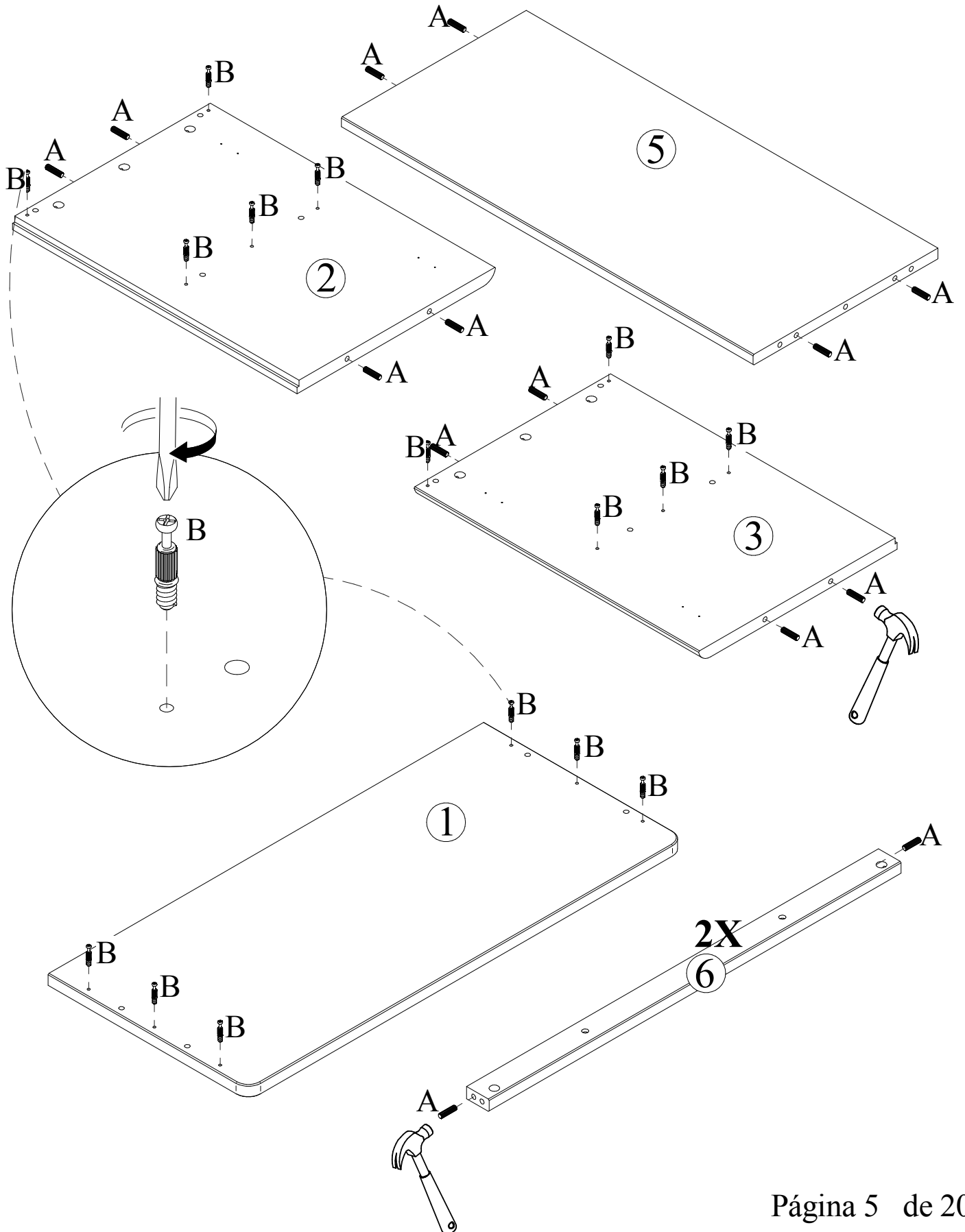


U- Sachê de cola (1x)

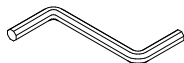
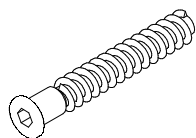
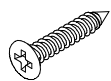
PASSO 1)



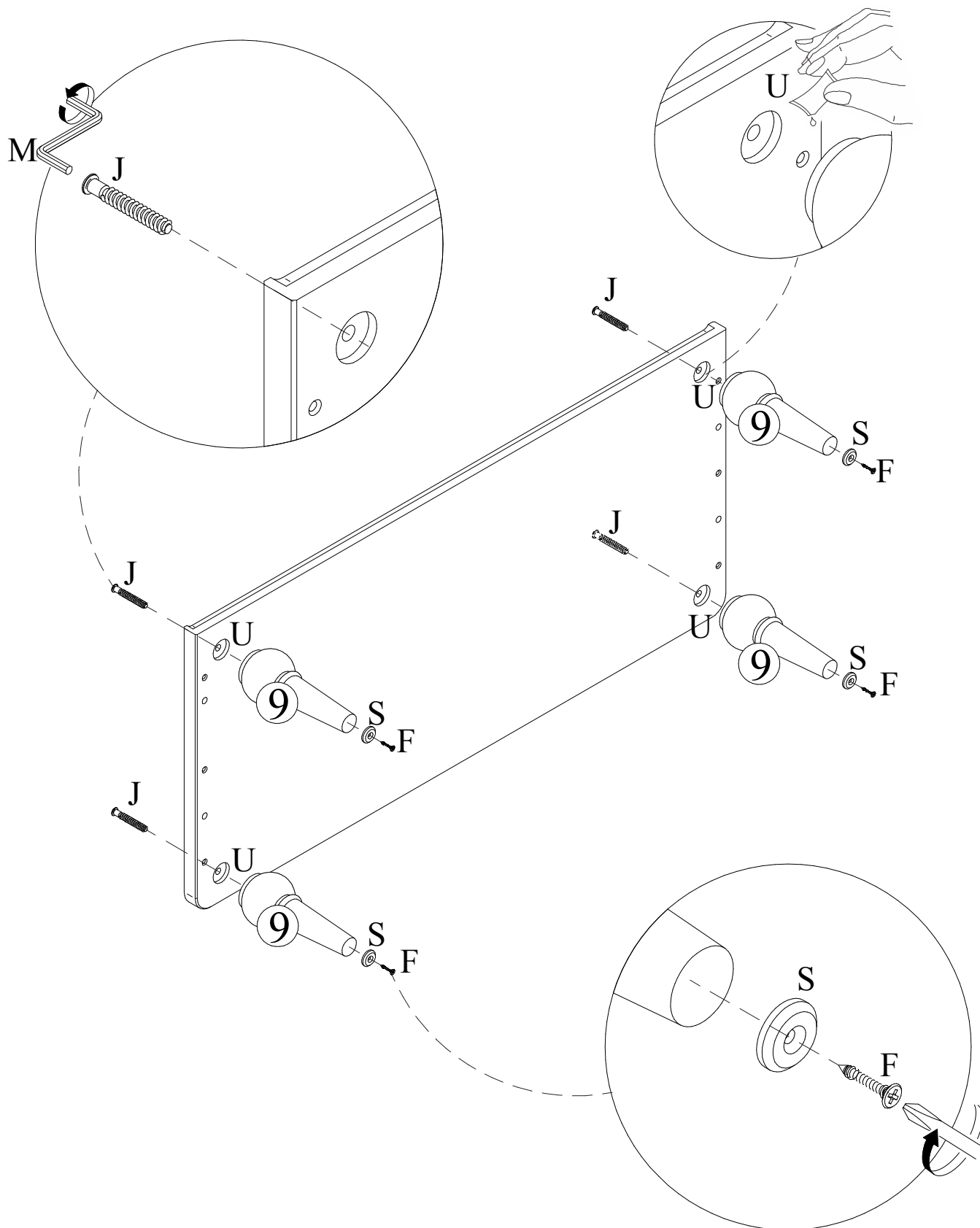
A- Cavilha 8x30 (16x) B- Parafuso minifix (16x)



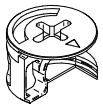
PASSO 2)



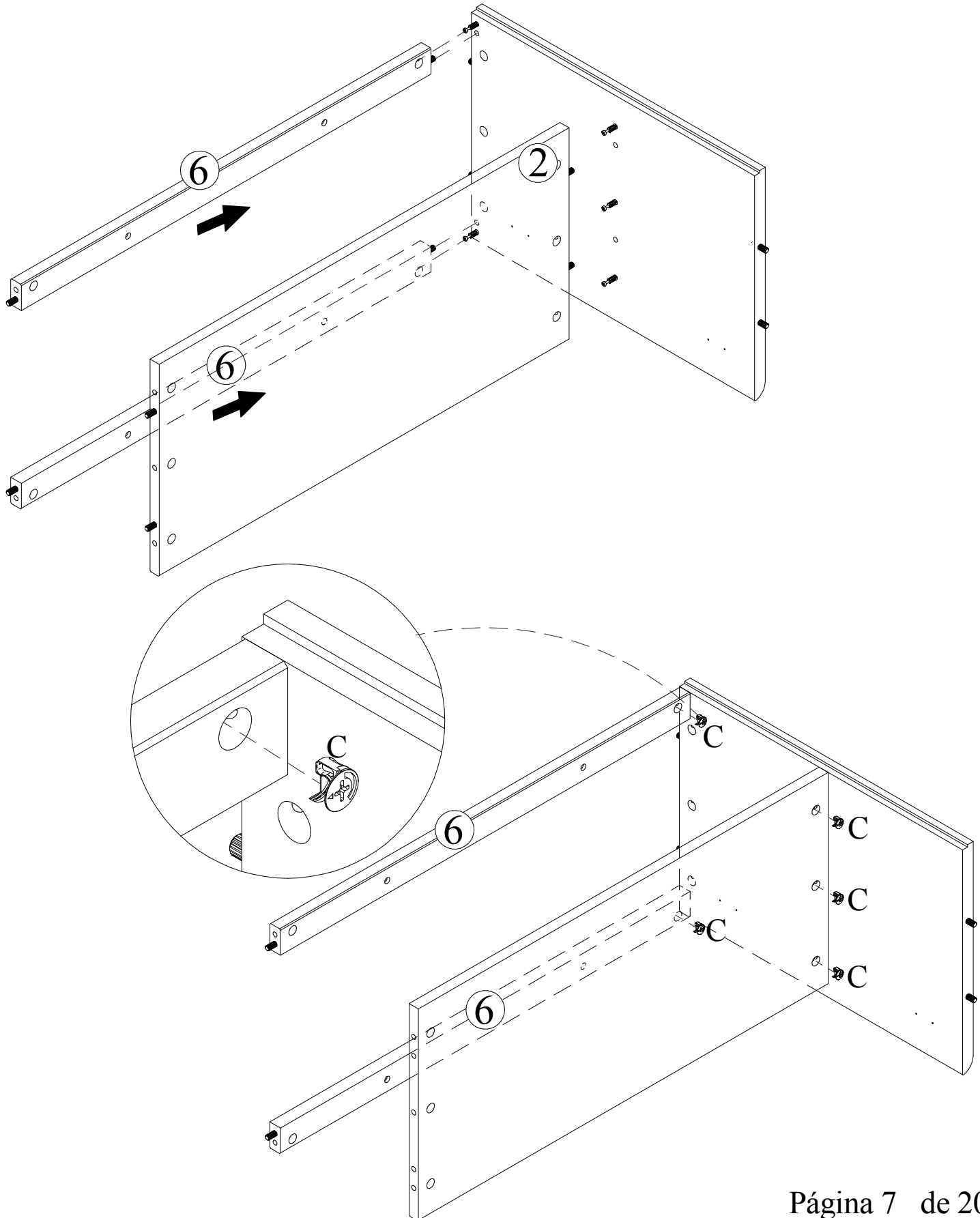
F- Parafuso 3,5x20 CCH (4x) J- Parafuso HXA 7x50 (4x) M- Chavezeta (1x) S- Sapata Deslizadora (4x) U- Sachê de cola (1x)



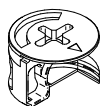
PASSO 3)



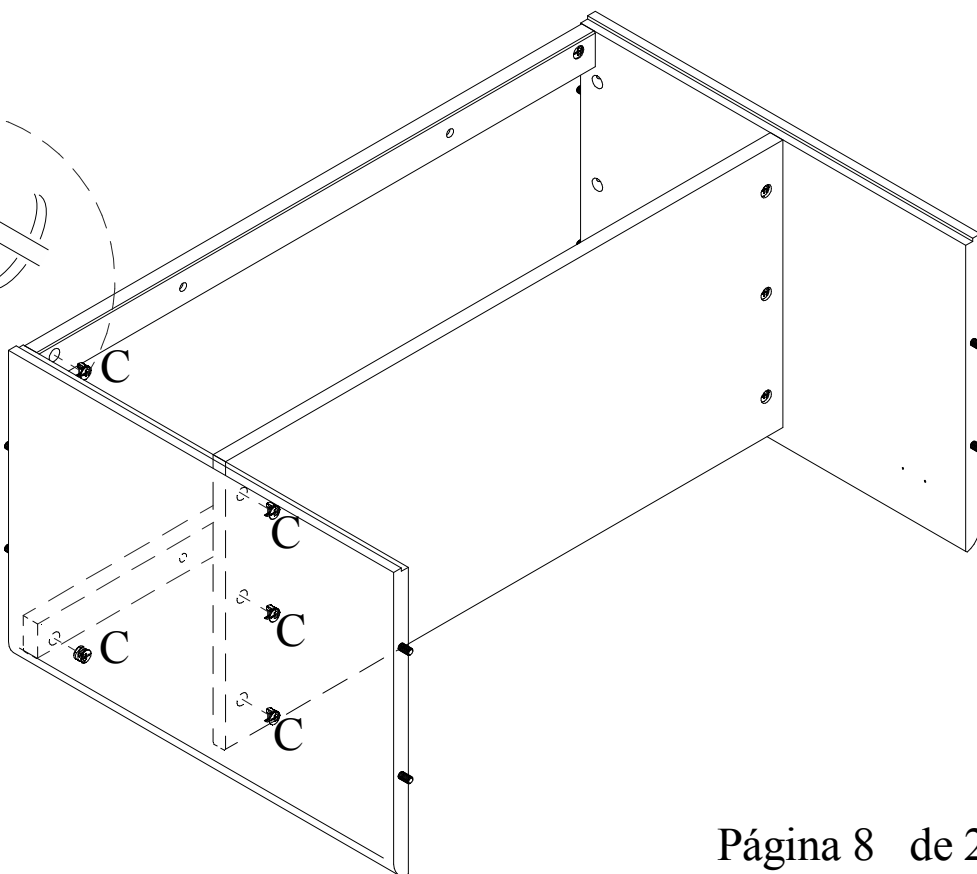
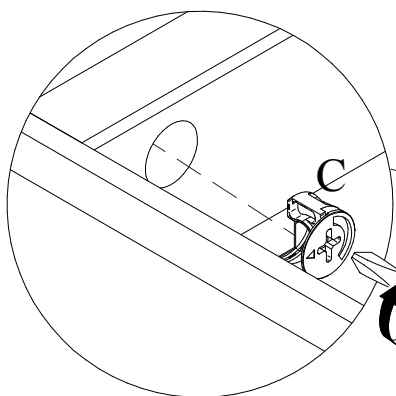
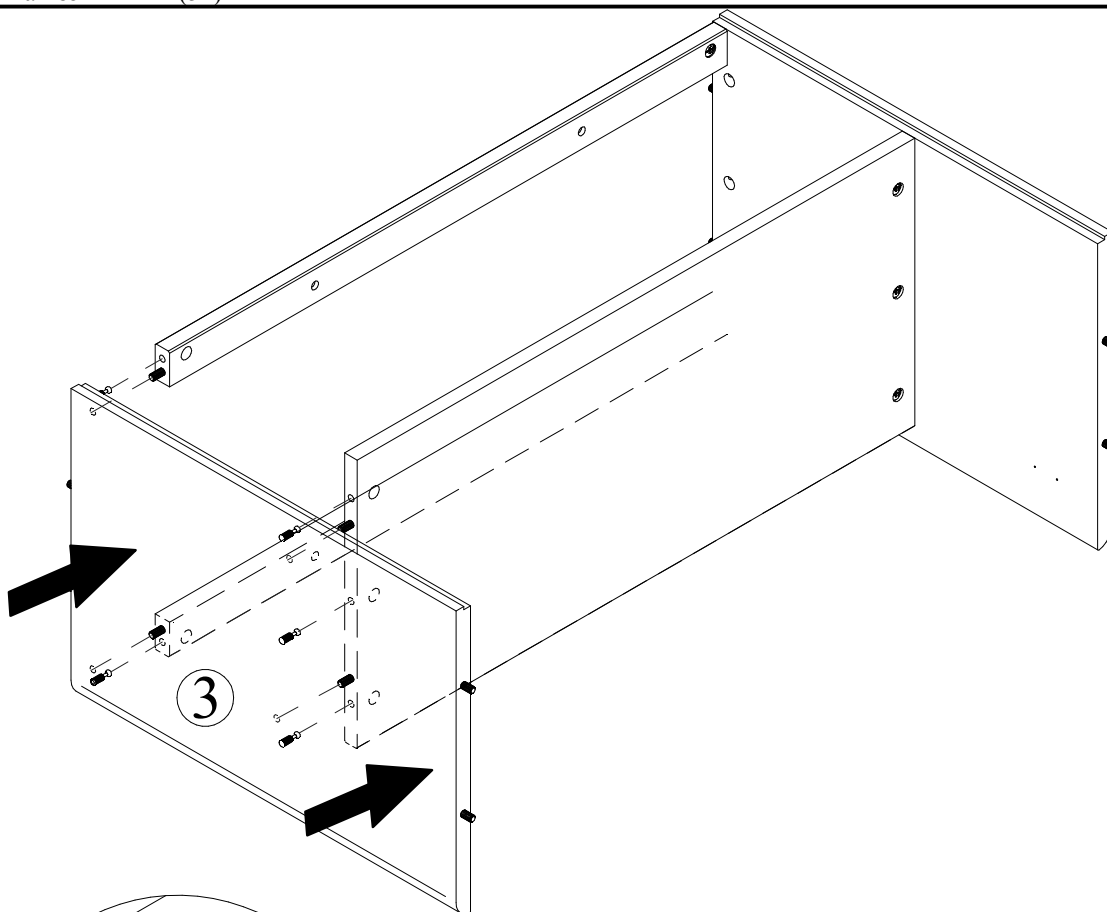
C- Tambor minifix (5x)



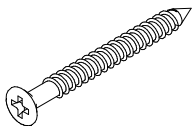
PASSO 4)



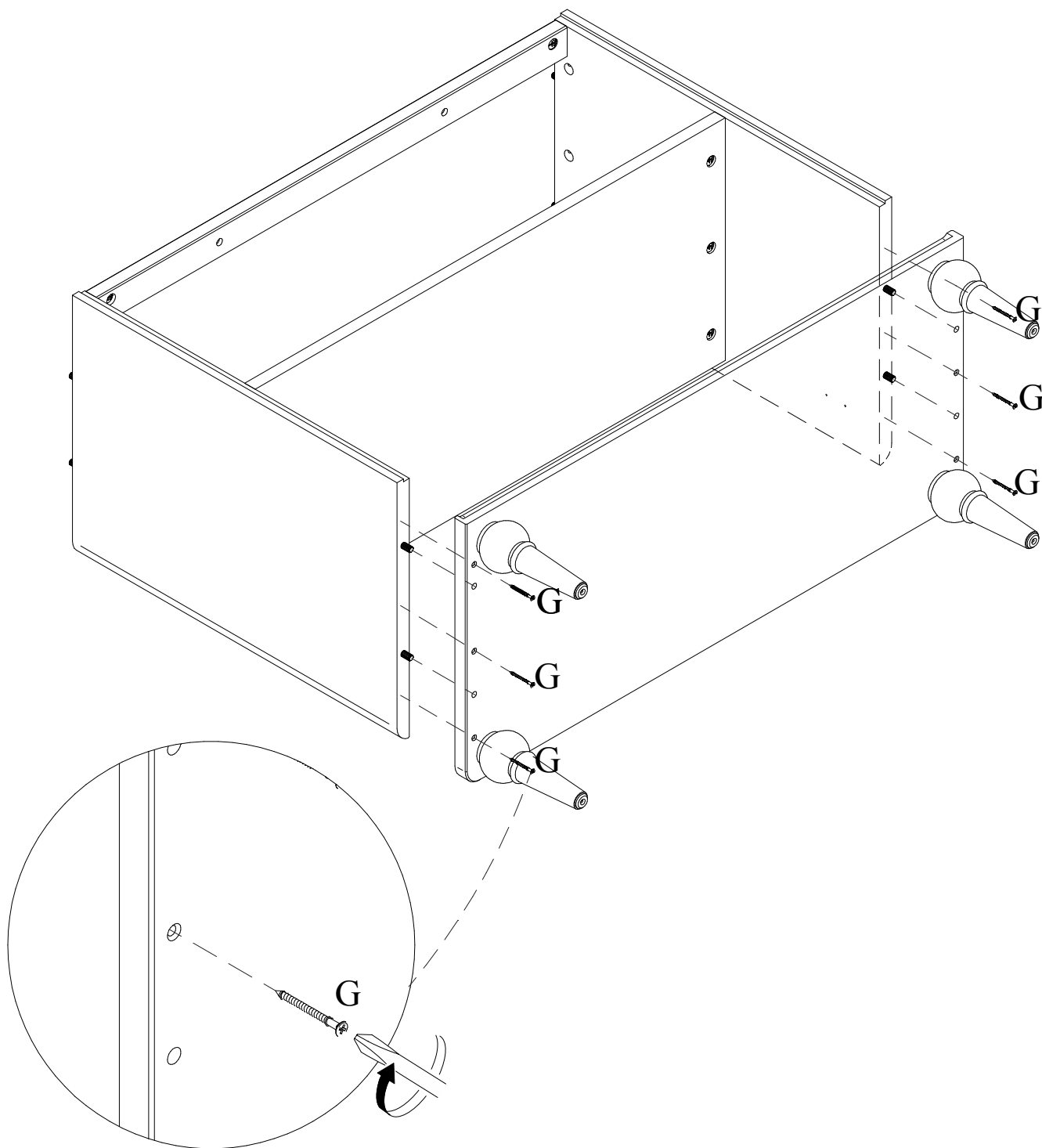
C- Tambor minifix (5x)



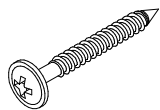
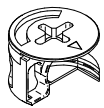
PASSO 5)



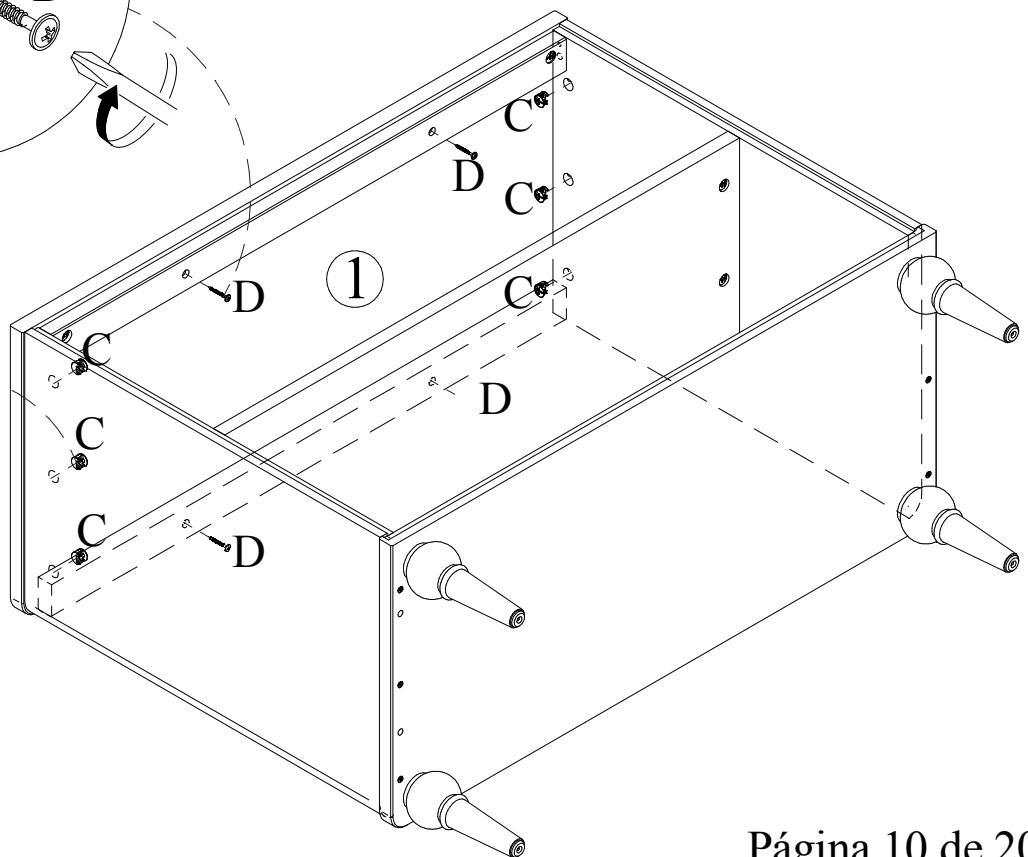
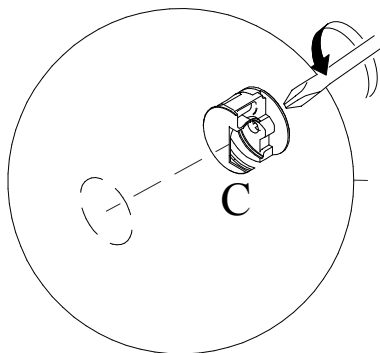
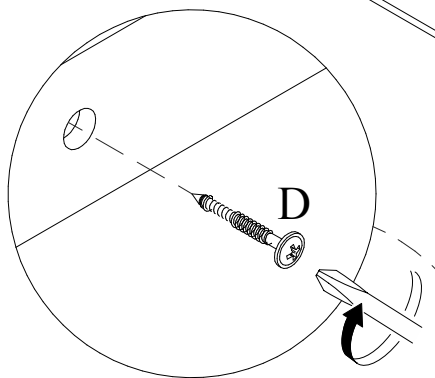
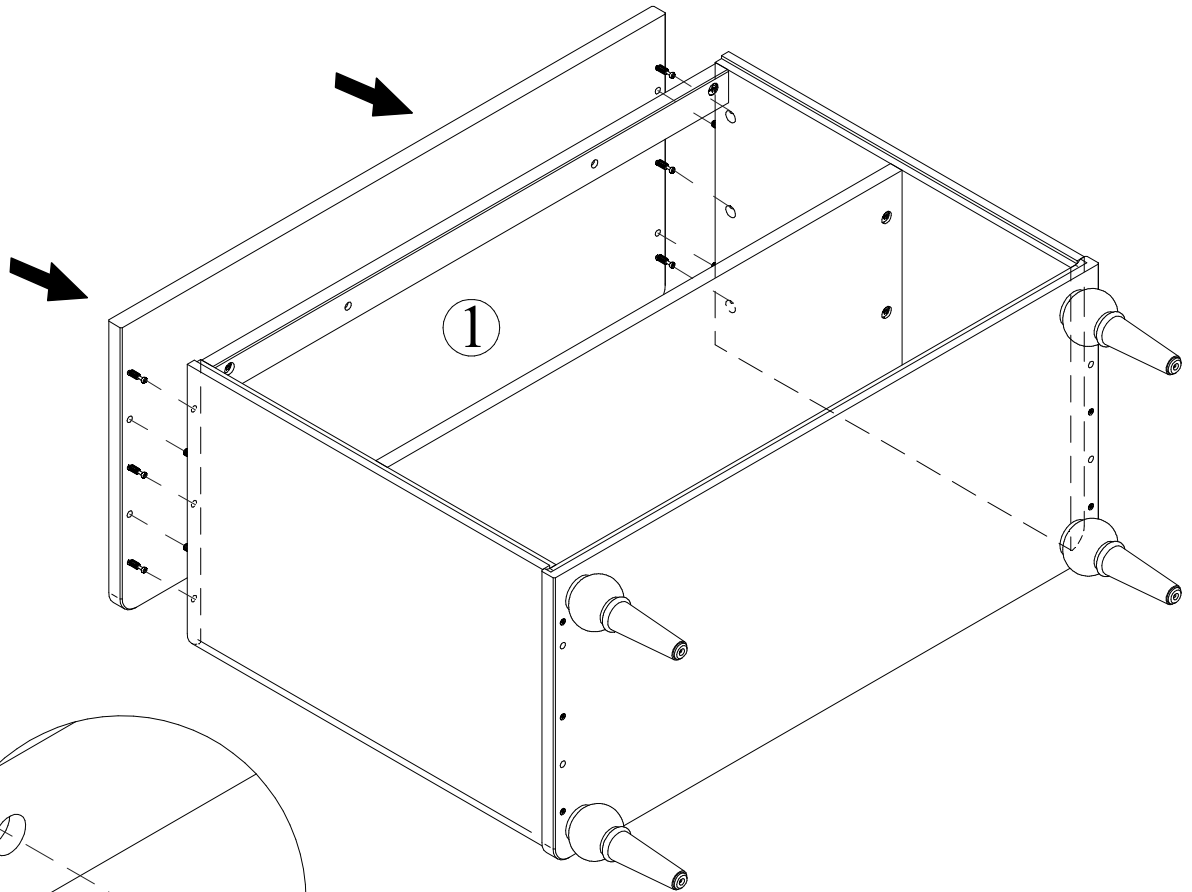
G- Parafuso 4x40 CCH (6x)



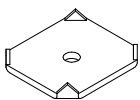
PASSO 6)



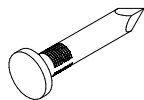
C- Tambor minifix (6x) D- Parafuso 3,5x30 CFL (4x)



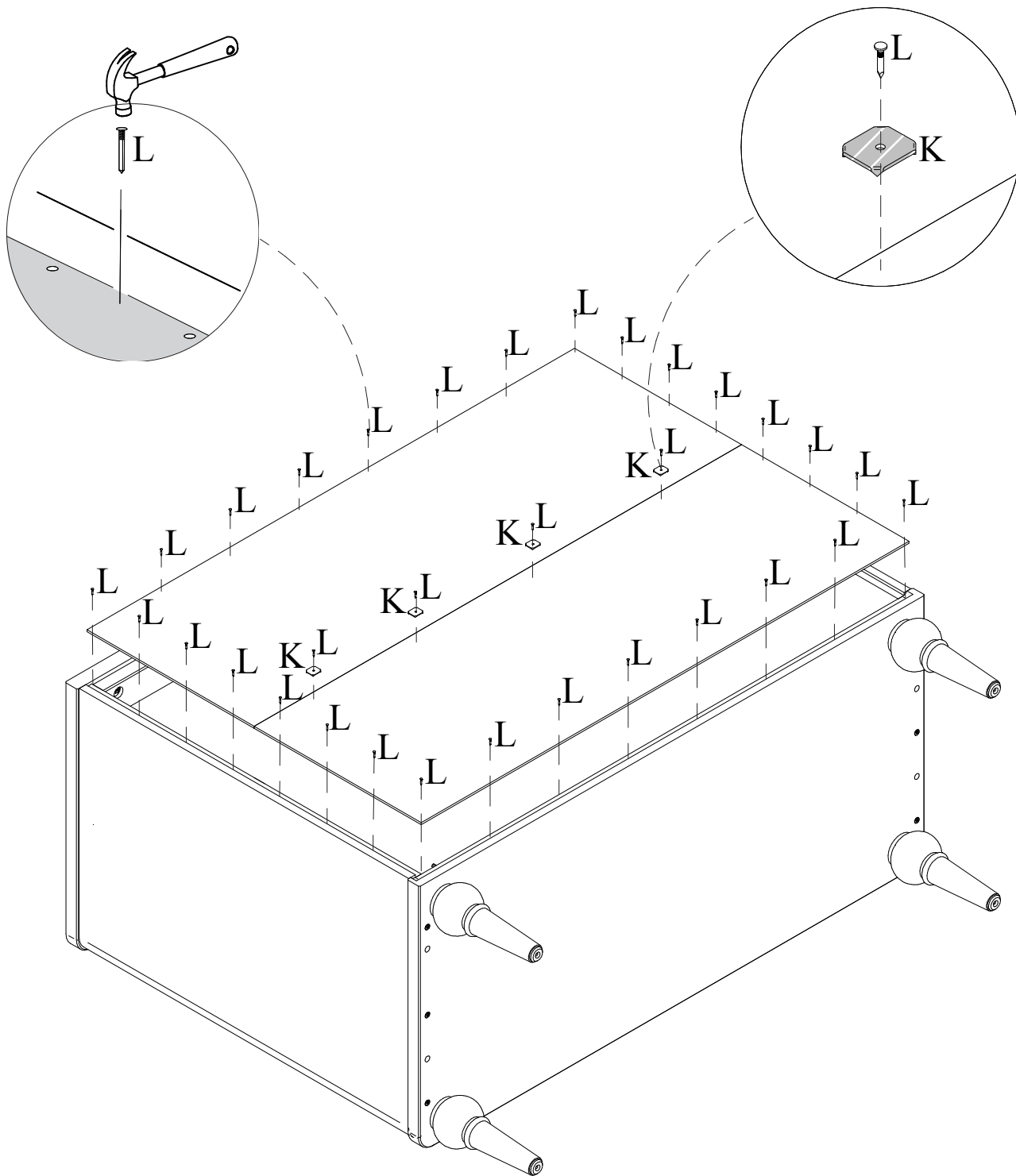
PASSO 7)



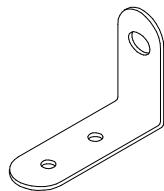
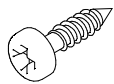
K - Fixador de fundo (4x)



L - Prego (32x)

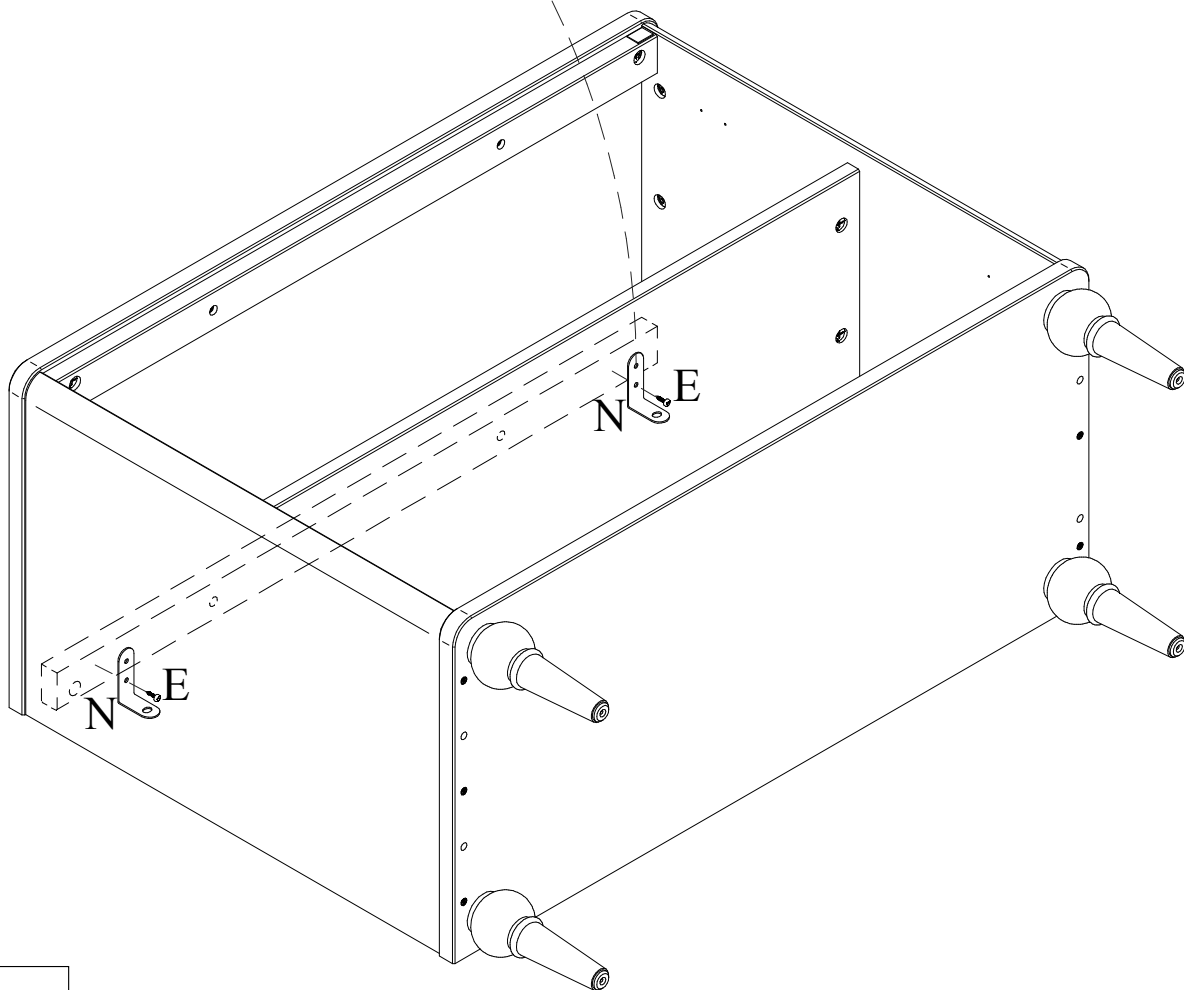
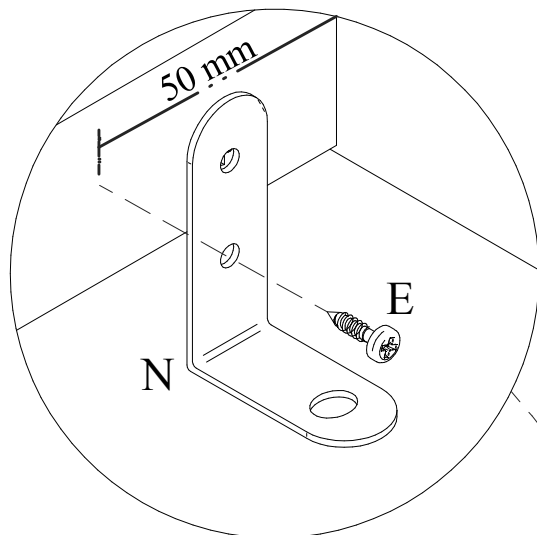


PASSO 8)



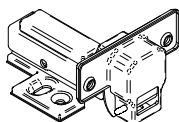
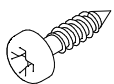
E- Parafuso 3,5x14 CPA (2x)

N- Suporte Aereo (2x)

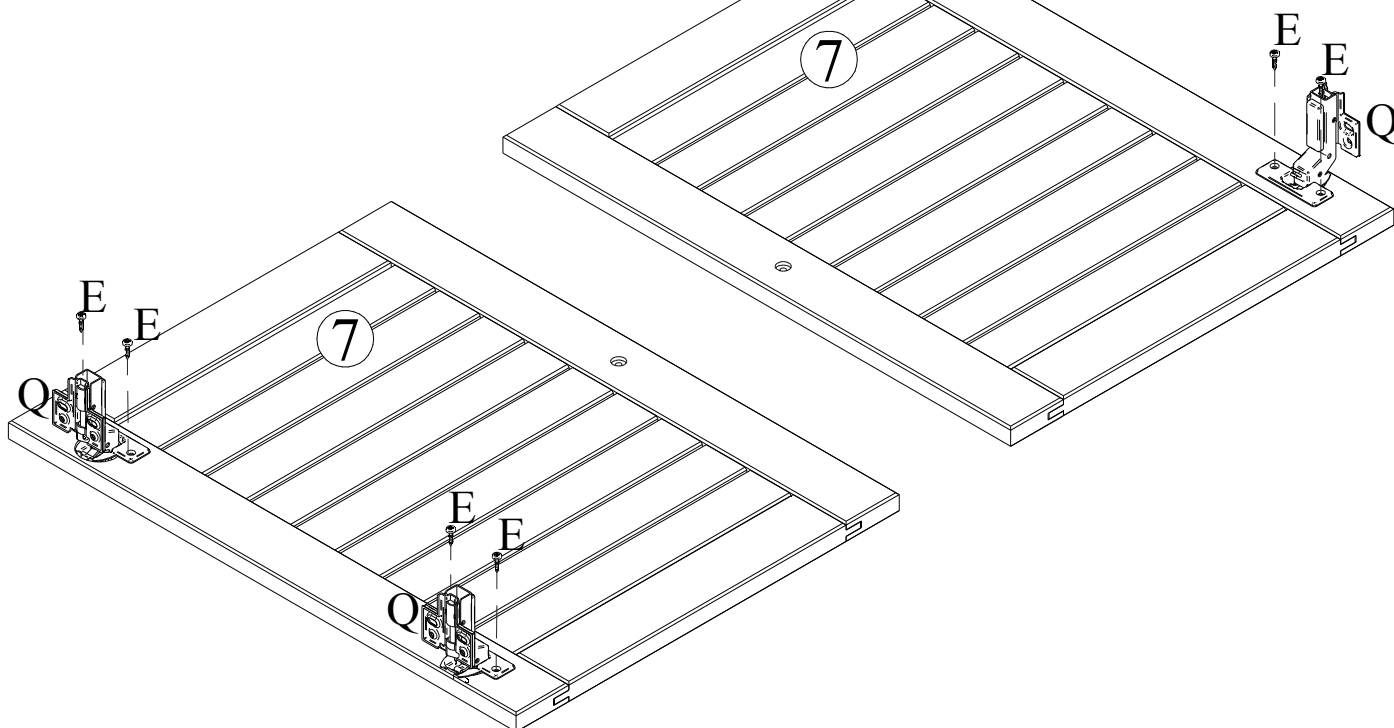
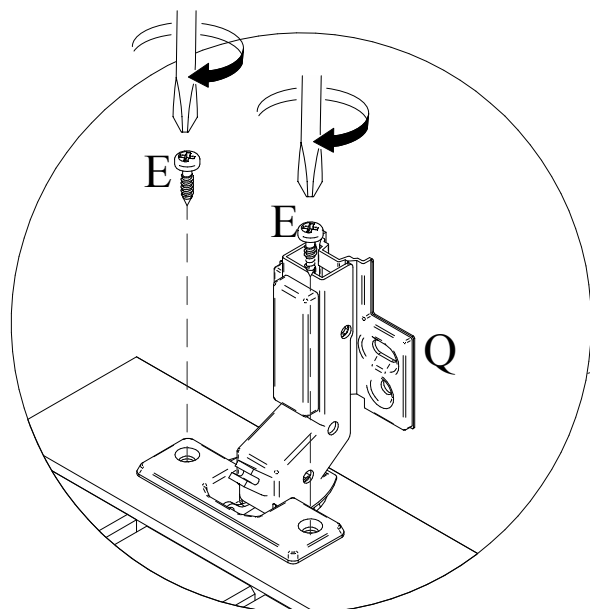


Chave
Philips

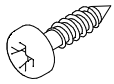
PASSO 9)



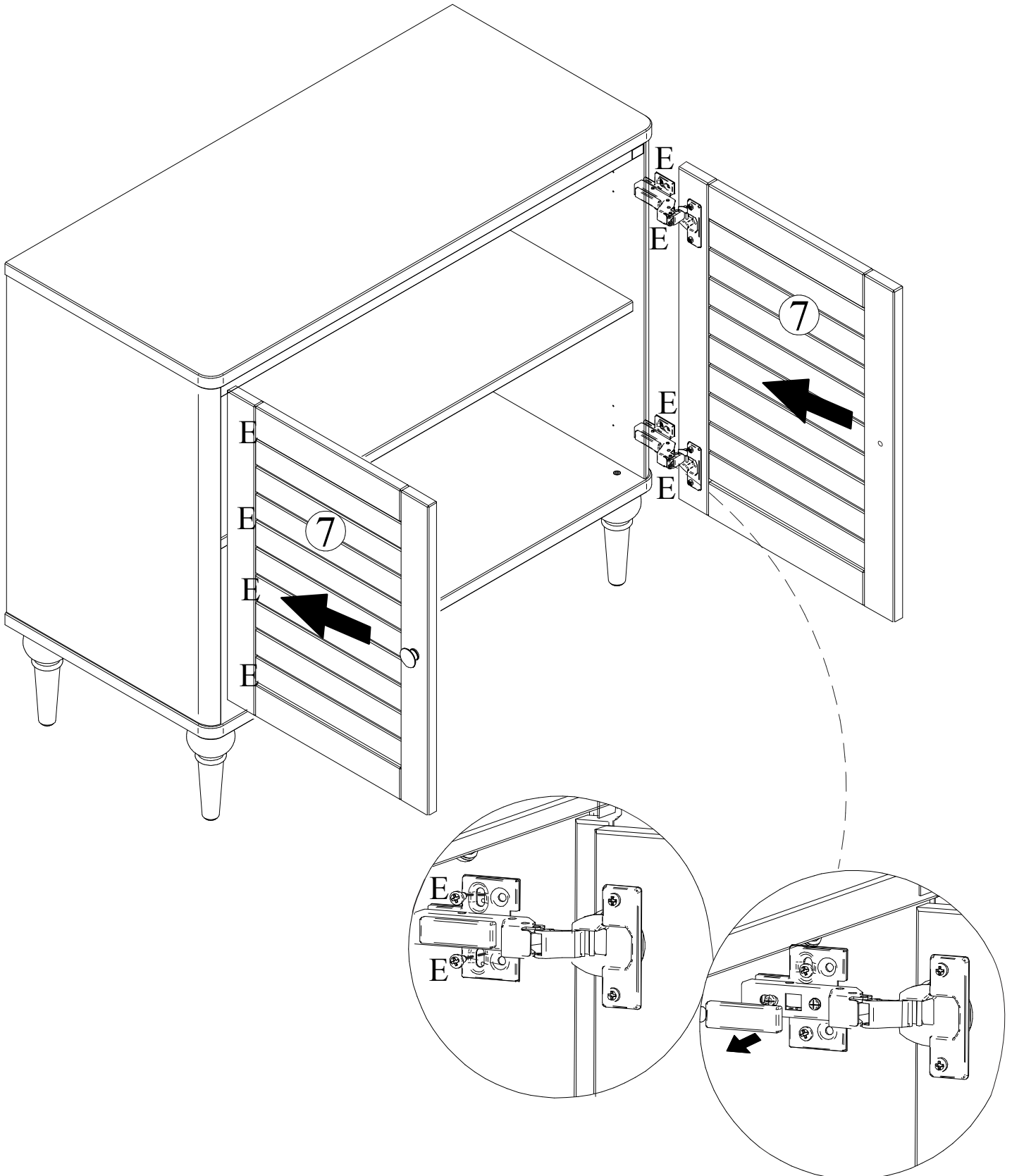
E- Parafuso 3,5x14 CPA (8x) Q- Dobradiça C35 s. alta (4x)



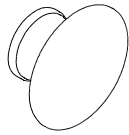
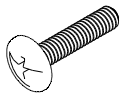
PASSO 10)



E- Parafuso 3,5x14 CPA (8x)

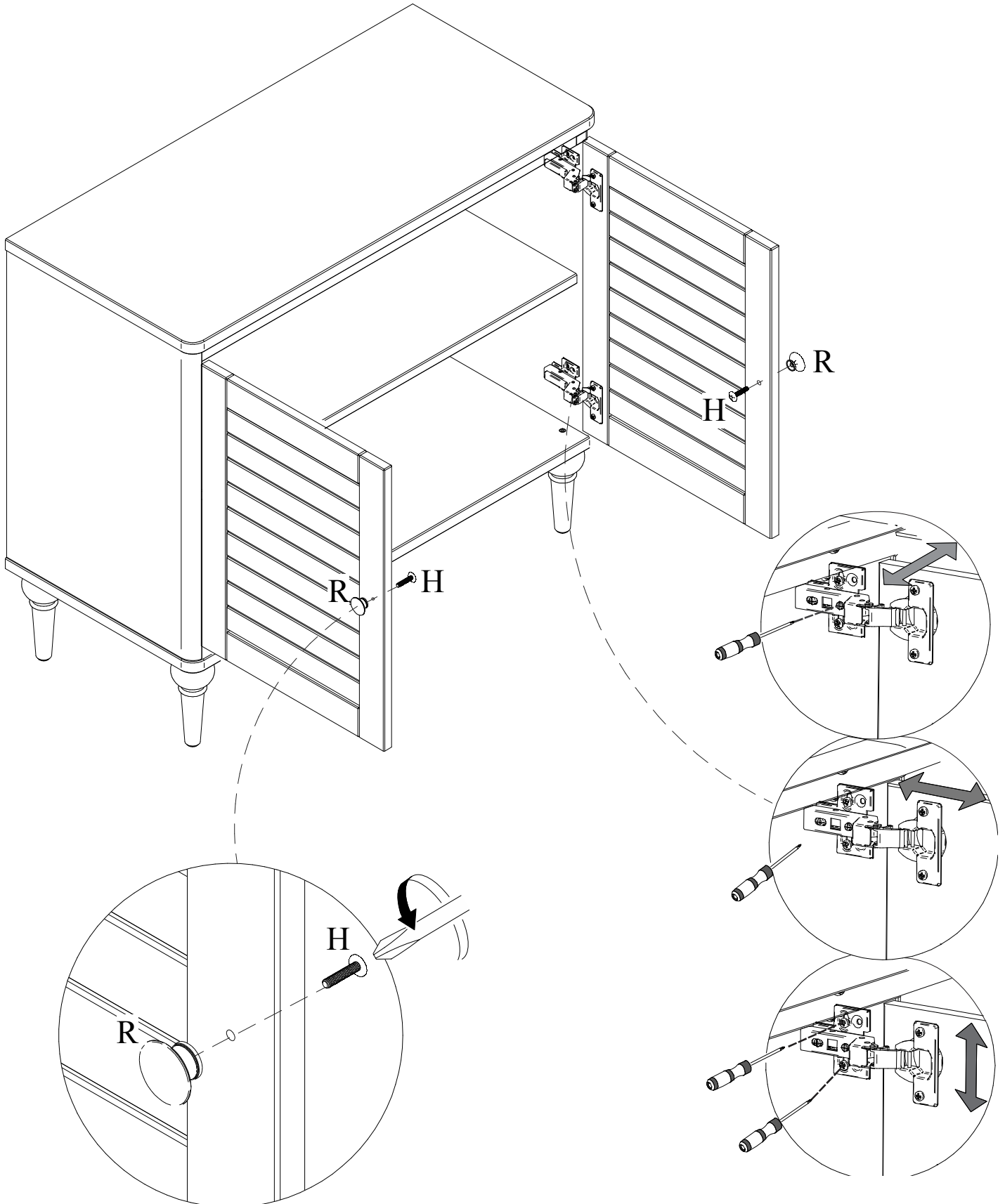


PASSO 11)

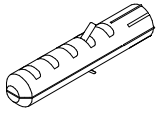


H- Parafuso M4x19 CFA (2x)

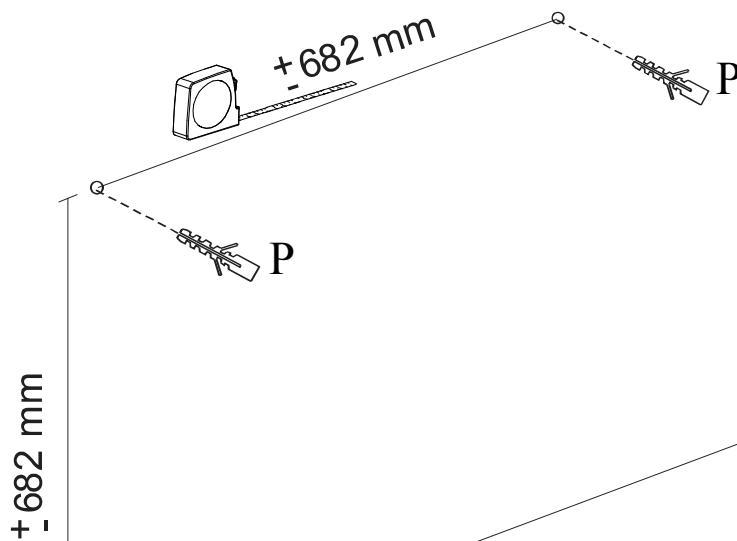
R- Puxador (2x)



PASSO 12)



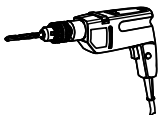
P- Bucha plástica D8 (2x)



Por favor, use uma furadeira para fixar os parafusos na parede.

IMPORTANTE!

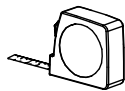
O móvel deve ser fixado à parede. A ferragem incluída é adequada para paredes de alvenaria, caso sua parede seja de outro tipo, você pode adquirir a ferragem correta, em qualquer loja de materiais de construção.



Furadeira

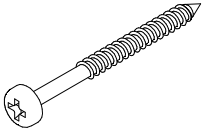


Martelo

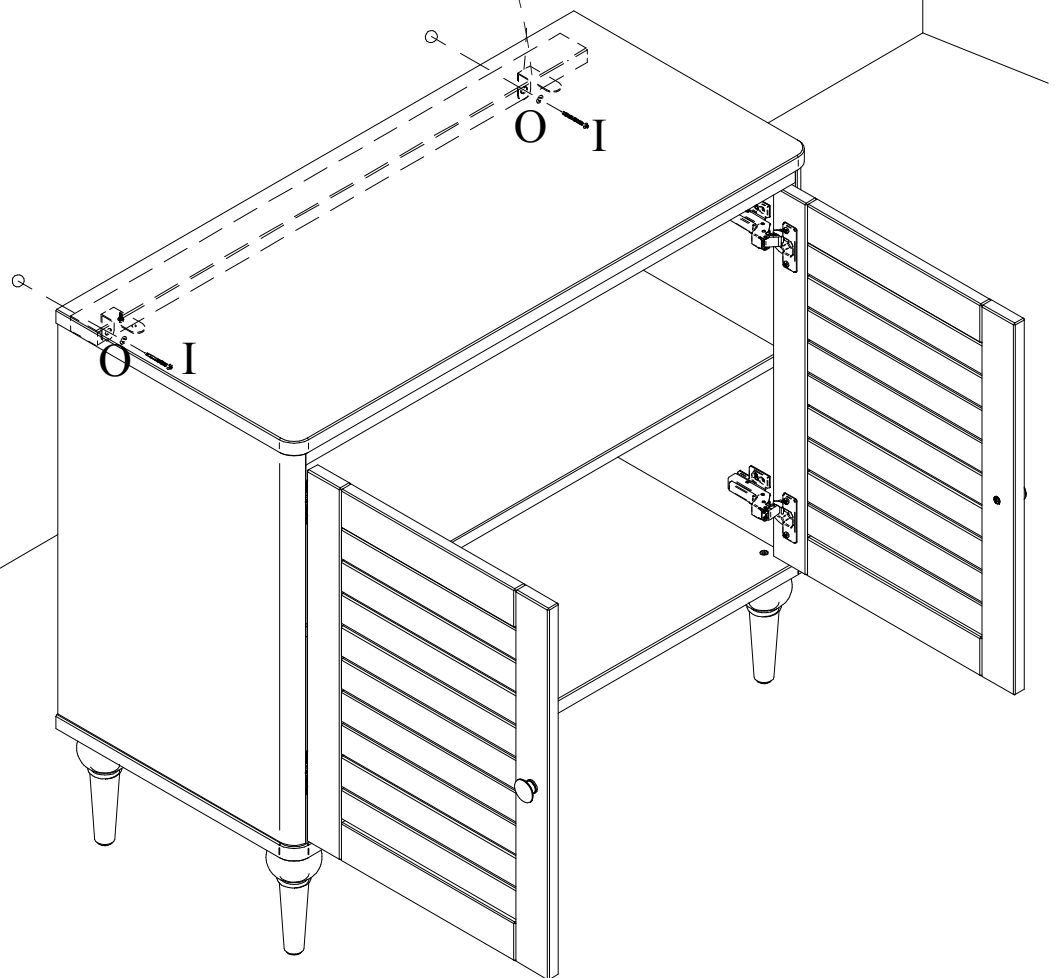
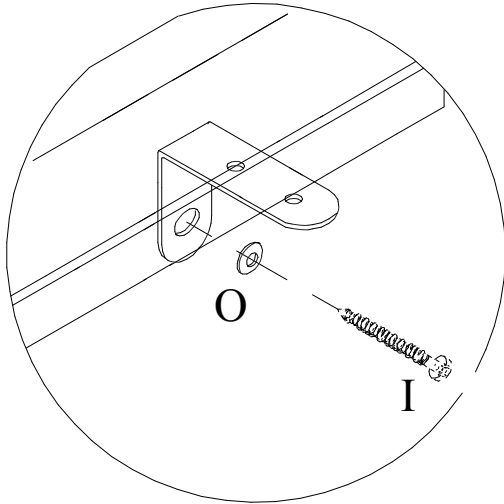


Trena

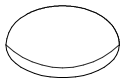
PASSO 13)



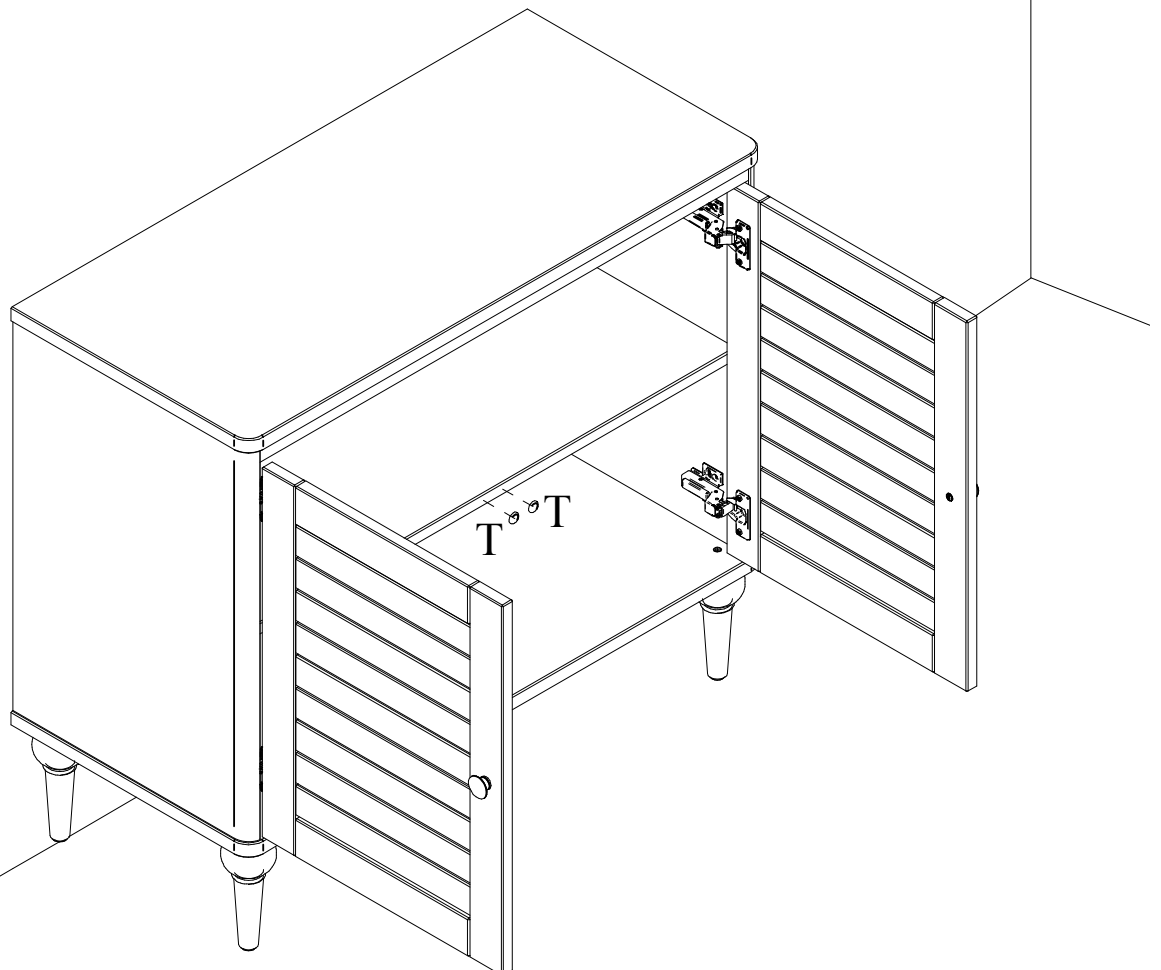
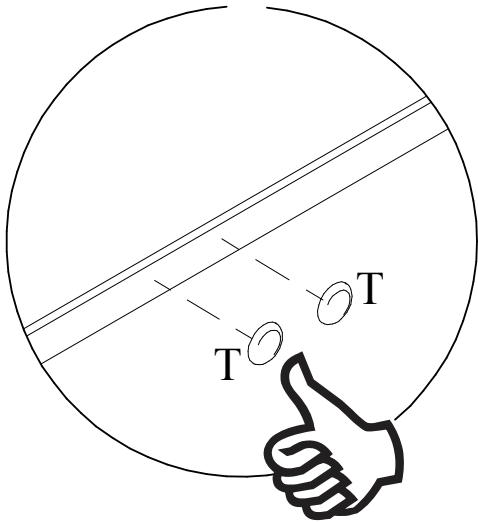
I- Parafuso 4x40 CPA (2x) O - Arruela Lisa (2x)



PASSO 14)



T- Suporte silicone (2x)

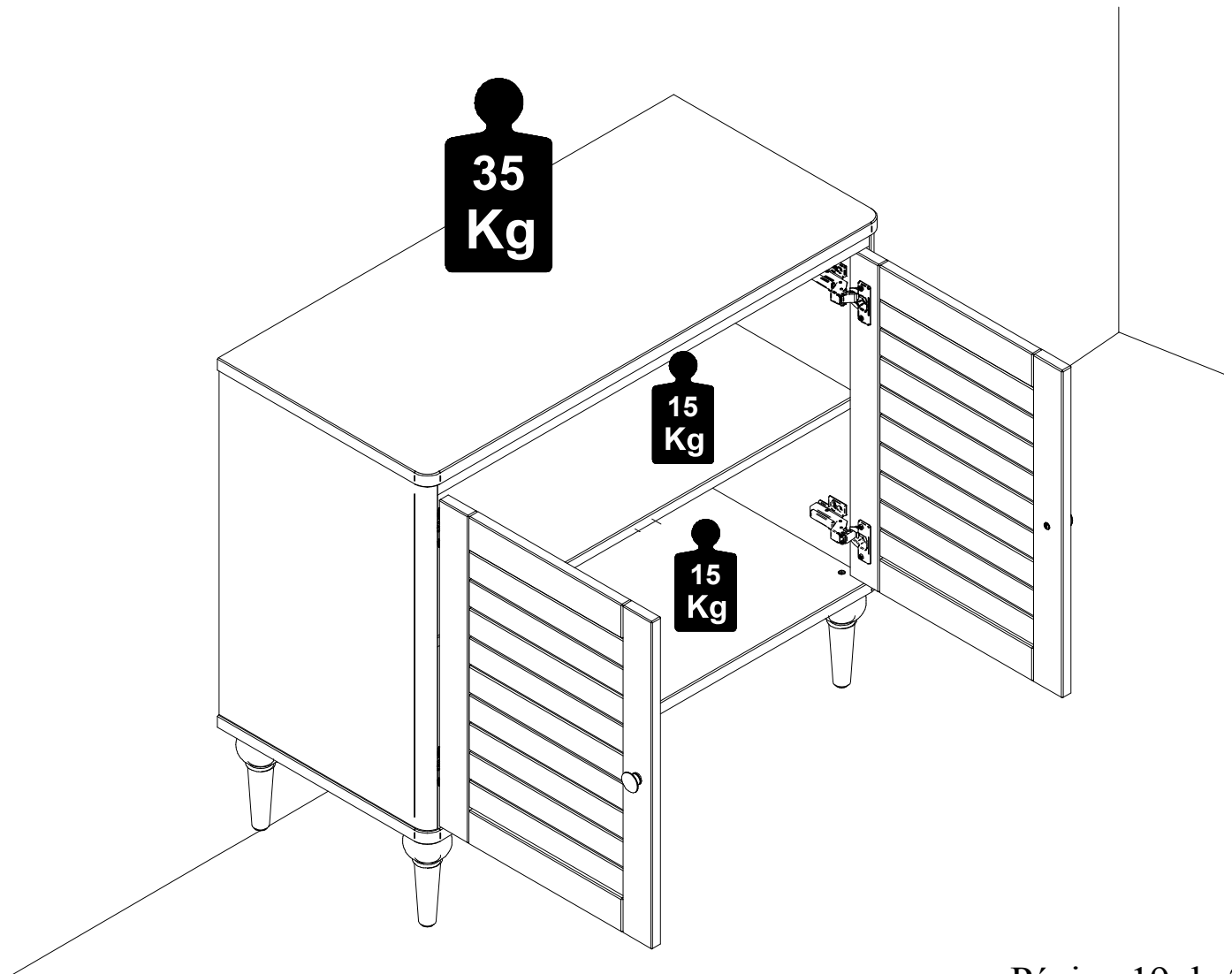


CUIDADOS COM O MÓVEL

Para limpeza e conservação deste produto, use apenas um pano macio, umedecido com água e sabão neutro (sem amônia).

Não use álcool, detergentes, abrasivos, etc...

Não deixe este produto em contato com o sol, fonte de calor ou ambiente com muito pó.



Certificado de garantia

Gaveteiro

Com o intuito de garantir a sua satisfação e confirmar o nosso compromisso com a qualidade, queremos que leia atentamente nossas recomendações para o cuidado do seu móvel.

1. Proteja-o da incidência direta da luz solar.
2. Evite coloca-lo próximo de estufas ou saídas de ar condicionado.
3. Não deixe em lugar úmido e ambientes com muito pó.
4. Evite objetos pontiagudos sobre a superfície.
5. Para limpeza deste produto, use apenas um pano macio, umedecido com água e sabão neutro.
6. Não use álcool, detergentes, abrasivos, etc...
7. A montagem deverá obedecer as instruções do manual, a montagem efetuada de maneira incorreta acarreta na perda de garantia.
8. Em caso de mudança de endereço possíveis avarias no transporte perderão a garantia.
9. Aperte os parafusos periodicamente.

IMPORTANTE: todas não conformidades deverão ser apontadas no momento do recebimento do produto.

Prazo de garantia:

Será de seis (06) meses a garantia do móvel por defeitos de fabricação, ressalvadas condições normais de uso e as demais condições do presente certificado, contados da data da emissão da nota fiscal.

**** O certificado de garantia só será válido se apresentado juntamente com a nota fiscal.**