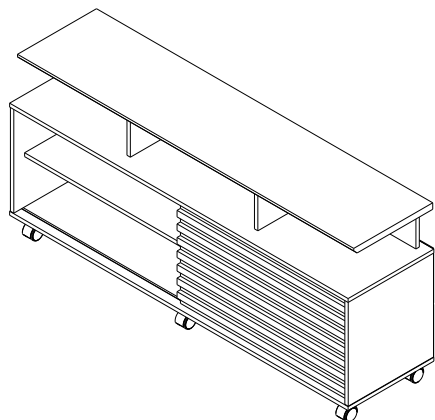


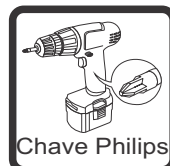
Produto: RACK STAR

Código: 17615

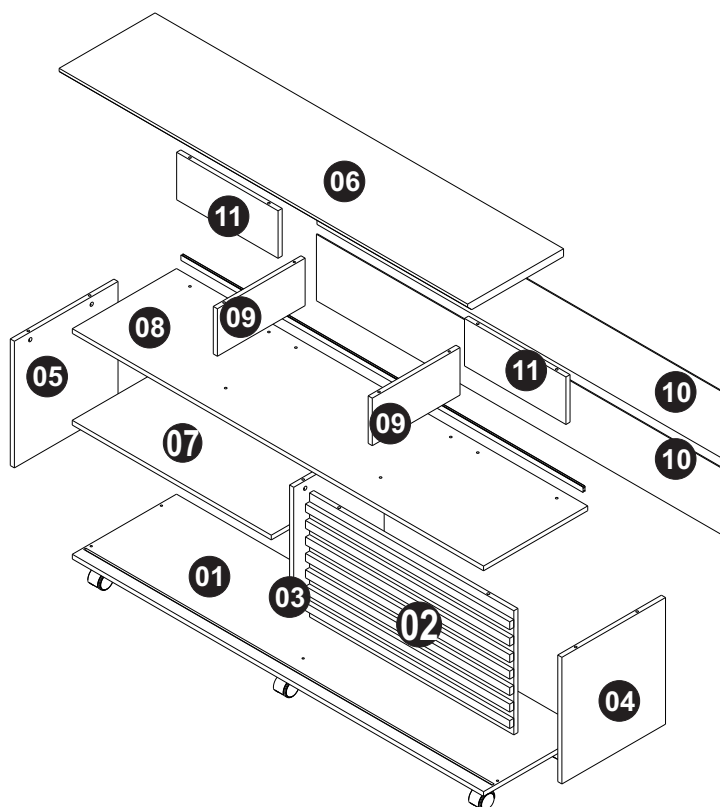
Medida do produto montado: 1500 larg. x 670 alt. x 380 prof.



NECESSÁRIO PARA MONTAGEM:



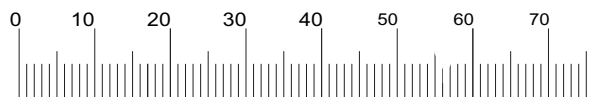
VISTA EXPLODIDA


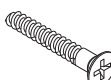

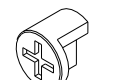


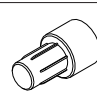
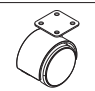

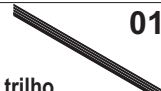



VOLUME 01

01;02;03;04;05;06;07;08;09;
10;11 KIT FERRAGEM

Suporta TV de
até 55" polegadas



A	 24x	B	 14x	C	 14x	D	 14x	E	 02x	F	 40x
Paraf. chip flang 3,5x14 (1479)		Paraf. estrutural 5,0x40 (1470)		Haste mini fix (1353)		Tambor mini fix (1356)		Pino guia p/ porta deslizante (1285)		Prego 10x10 (1318)	
G	 04x	H	 06x	I	 02x	J	 01x	K	 01x		
Pino suporte 6x8 (1311)		Rodizio Rd 50 mm (1317)		Roldana metal L para porta deslizante (2726)		Perfil trilho alumínio 1465 mm (2770)		Perfil H 1464mm (17670)			

LISTAGEM DE PEÇAS RACK STAR

Cod.	Ref.	Descrição	Comp	Larg	Alt	Material	Qnt
1	11368	FUNDO	1500	380	15	MDP	1
2	17739	MONTAGEM PORTA RIPADA	745	392	30	MDP	1
3	11370	DIVISÃO	400	330	15	MDP	1
4	11373	LATERAL DIREITA	400	378	15	MDP	1
5	11374	LATERAL ESQUEDA	400	378	15	MDP	1
6	17732	BASE TV	1490	350	25	MDP	1
7	11379	PRETELEIA MOVEL	726	330	15	MDP	1
8	17733	TAMPO	1500	380	15	MDP	1
9	17734	SUPORTE PRATELEIRA	320	150	15	MDP	2
10	17735	FORRO	1490	210	2,5	HDF	2
11	17736	SUPORTE TRASEIRO	370	150	15	MDP	2

Certificado de Garantia e Entrega Técnica ValdeMóveis

TERMOS E PRAZO DE GARANTIA

A indústria de móveis ValdeMóveis Ltda assegura 90 (noventa) dias de garantia legal para toda a linha de produtos, mediante a apresentação de nota fiscal, com início da contagem do prazo nos termos da lei vigente.

Constando o eventual defeito de fabricação, o consumidor deverá entrar em contato com a loja onde adquiriu o produto ou em caso de compra direta com o e-mail da empresa informado neste certificado. No prazo de garantia, as partes por ventura defeituosas serão substituídas gratuitamente, por outra da mesma linha e modelo.

O projeto, instalação e a montagem dos produtos na residência do consumidor não são de responsabilidade da ValdeMóveis, bem como instalações de eletrodoméstico. As montagens devem seguir as instruções que se encontram na embalagem de cada módulo.

EXCLUSÃO DA GARANTIA

O presente termo exclui de sua garantia:

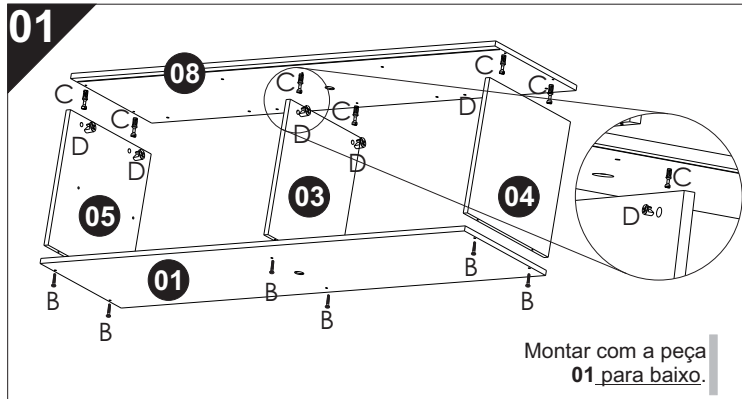
- Danos causados em consequência de acidentes, mau uso, manuseio ou deslocamento incorreto dos produtos;
- Defeitos causados por montagem incorreta ou em paredes inadequadas (a fixação dos Painéis, Homes Suspensão e Armários de forma segura depende da qualidade da parede);
- Danos decorrentes de agentes externos (inundações, incêndios, etc.);
- Danos causados por produtos de limpeza não recomendadas por esse manual;
- Danos causados por agentes da natureza externos (cupins, insetos e outras pragas);
- Danos no transporte não certificado pela empresa ValdeMóveis;
- Defeitos originário da utilização do produto em ambientes sujeitos a intempérie, umidade, maresia, frio e calor intenso;
- A ValdeMóveis não se responsabiliza pela instalação de cubas, pias ou similares;
- Também não se responsabiliza pelas instalações elétricas, hidráulicas e de gás, bem como os danos que possa vir a causar no produto.



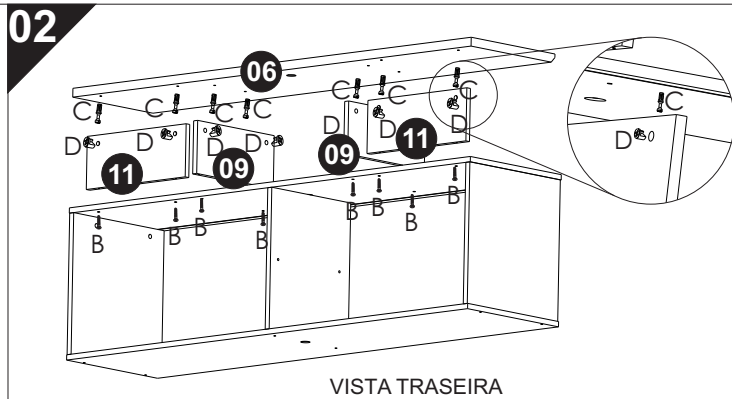
A Indústria de Móveis ValdeMóveis LTDA garante a qualidade de seus produtos quanto a avárias de produção, conforme a Lei 8078/90, nos limites estabelecidos. A ValdeMóveis reserva o direito de efetuar modificações de caráter técnico, sem aviso prévio. Este Certificado de Garantia é válido apenas para produtos vendidos e utilizados no território brasileiro.

VERSÃO: 25/11/2025

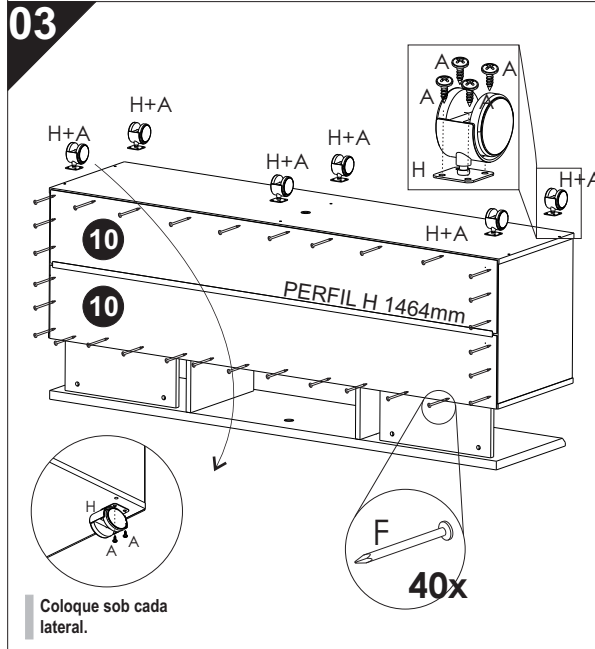
E-MAIL: assistencia@valdemoveis.com.br



Montar com a peça 01 para baixo.



VISTA TRASEIRA



Coloque sob cada lateral.

