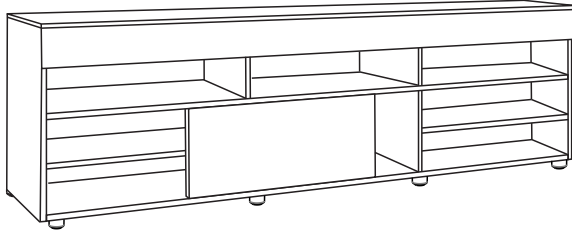
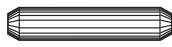

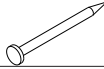

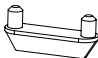

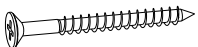

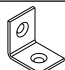


# Rack *Bela*

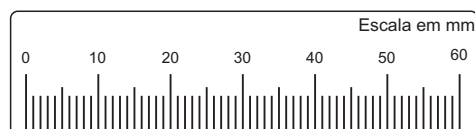


DESCRIÇÕES DE PEÇAS					
Nº	Código	Descrição	Mat. Prima	Dimensão	Qtd.
01	9975	Tampo	MDP	1808x420x15mm	01
02	9977	Lateral Esquerda	MDP	475x400x15mm	01
03	9977	Lateral Direita	MDP	475x400x15mm	01
04	9978	Divisão Superior	MDP	370x203x15mm	02
05	9980	Prateleira Maior	MDP	1770x400x15mm	01
06	1364	Espelho	MDP	1800x80x15mm	01
07	9981	Divisão Inferior	MDP	370x242x15mm	02
08	9979	Prateleira Menor	MDP	584x365x15mm	02
09	9976	Base	MDP	1770x398x15mm	01
10	1368	Porta	MDP	606x232x15mm	01
11	1369	Forro	MDF	1790x270x2.8mm	01

## Ferragem

A		Cavilha 6x40mm	16	G		Tampa Plástica 5mm	12
B		Parafuso Allen Soberbo 5x50mm	24	H		Prego 10x10mm	40
C		Chave Zetta 40x40x3mm	01	I		Deslizador Porta de Correr	04
D		Parafuso CC PH 3,5x14mm	32	J		Sapata Plástica Preta 40x40mm	08
E		Parafuso CC PH 5x50mm	08	K		Trilho Porta de Correr	01
F		Cantoneira 18x18mm	17				

Ferramentas utilizadas para montagem  
(Não Fornecidas).



Utilize a escala acima para conferir a medida dos parafusos

### Importante!

Somente serão substituídas as peças que apresentem defeitos de fabricação. Para isto é necessário o envio, juntamente com o pedido de assistência, do esquema de montagem indicando a peça a ser substituída. Todas as peças com problemas de assistência técnica substituída deverão ser guardadas para posterior devolução, para isto aguardar a autorização de envio por parte da fábrica.

### ATENÇÃO

- 1- Ler e observar atentamente toda a instrução antes de iniciar a montagem.
- 2- A montagem do produto deverá ser feita em uma superfície limpa e plana. Aconselhamos utilizar a embalagem para forrar o chão a fim de não danificar o produto.
- 3- Os parafusos devem ser apertados periodicamente.
- 4- Evitar contato com objetos cortantes.
- 5- Evitar batidas.

### Dicas de limpeza e conservação:

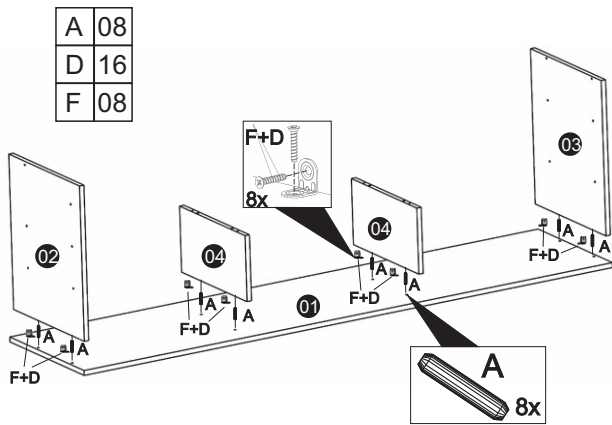
Para limpeza do móvel, utilize uma flanela seca. Para uma limpeza mais rigorosa, utilize um pano umedecido com água e detergente neutro, fazendo acabamento final com uma flanela seca. Evite produtos com álcool, 'lustra-móveis', óleos de peroba, cera, solvente ou qualquer produto abrasivo. Evite umidade excessiva e que o produto fique exposto prolongadamente à luz solar.



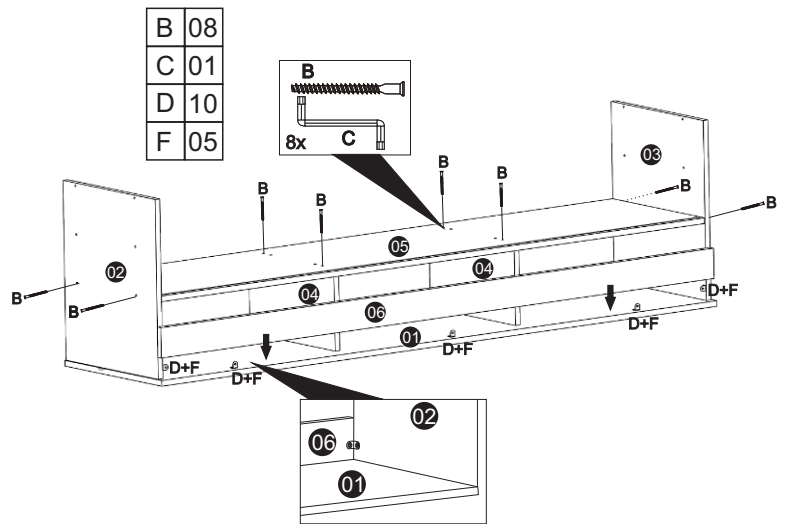
### GARANTIA DO PRODUTO

A garantia dos produtos fabricados pela Viero Móveis, abrange eventuais defeitos/vícios de fabricação, no prazo estabelecido pelo Código de Defesa do Consumidor, em seu artigo 26,II, o qual prevê a garantia legal de 90 (Noventa) dias.

- 01** Comece montando o Rack de partir do tampo 01 unindo as peças 01, 02, 03 e 04 com cavilhas (A), cantoneiras (F) e parafusos (D) conforme desenho abaixo.

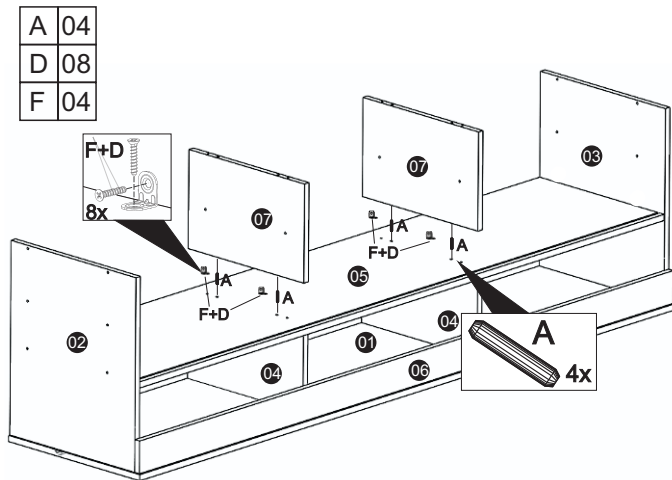


- 02** Unir a peça 06 com a peça 01, 02 e 03 e fixá-la com cantoneiras (F) e parafusos (D). Fixar a peça 05 nas peças 02, 03 e 04 com parafusos (B) e chave zetta (C) conforme desenho abaixo.



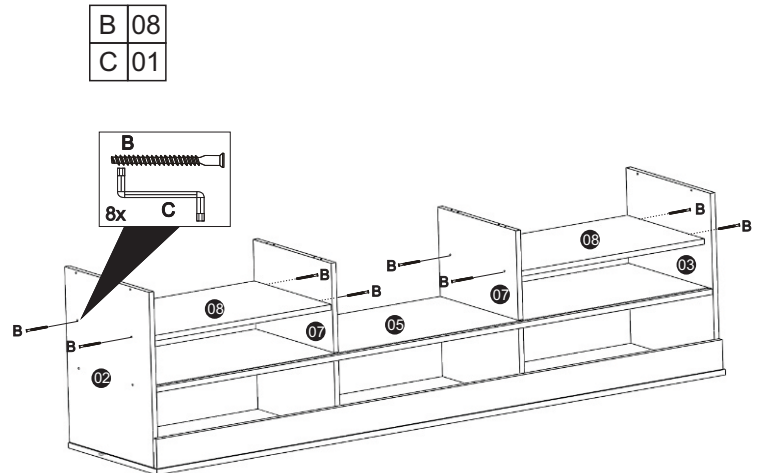
### Montagem

- 03** Unir as peças 07 na peça 05 com cavilhas (A), cantoneiras (F) e parafusos (D) conforme desenho abaixo.



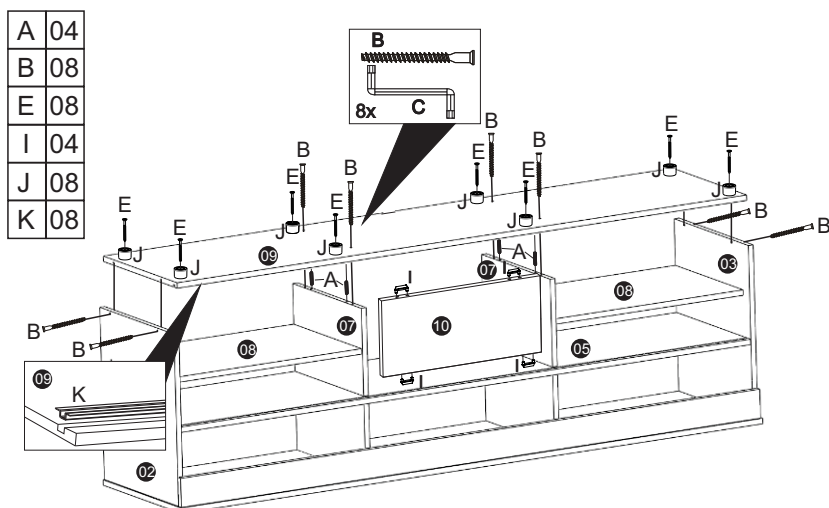
### Montagem

- 04** Fixar as prateleiras (08) nas peças 02, 03 e 07 com parafusos (B) e chave zetta (C) conforme desenho abaixo.



### Montagem

- 05** Fixar o trilho (K) na peça 09, em seguida colocar os deslizadores (I) na peça 10 e encaixar a mesma sobre a prateleira maior 05. Fixar a peça 09 sobre as peças 02, 03, e 07 com cavilhas (A) parafusos (B) e chave zetta (C) de modo que os deslizadores (I) fiquem dentro do trilho (K). Fixar os pés (J) com parafusos (E) conforme desenho abaixo.



### Montagem

- 05** Fixar o forro (11) com os pregos (H) conforme desenho abaixo.

