

RECOMENDAÇÕES

Pode ser usado em áreas externas.

Após o uso, guardar o móvel limpo e seco em área coberta e ventilada.

MANUTENÇÃO E LIMPEZA

Limpar com pano macio umedecido em solução de água e sabão neutro e secar em seguida.

Nas almofadas passar aspirador de pó com cuidado, utilizando o bocal de cerdas.

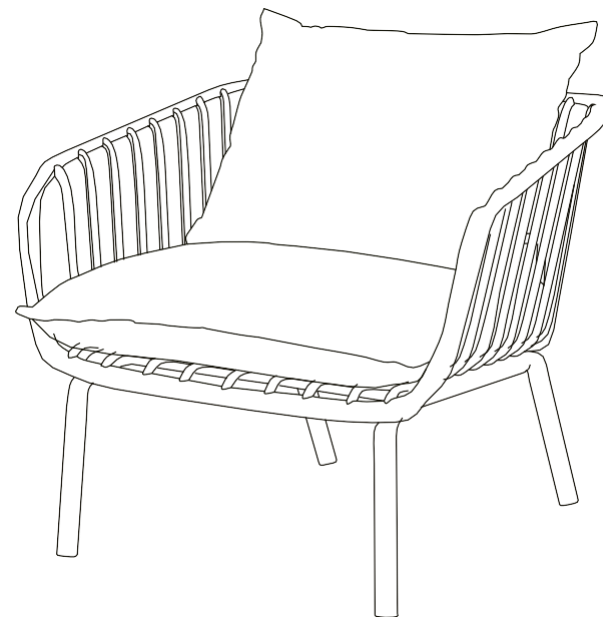
Para manchas, friccionar um pano úmido no local e deixar o móvel em ambiente arejado para secar naturalmente.

Não utilizar produtos químicos ou abrasivos.

rivatti
móveis • decoração • design

MANUAL DE INSTRUÇÕES

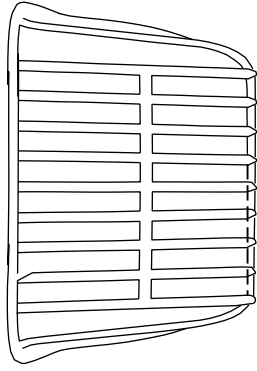
POLTRONA SEIVA



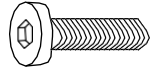
rivatti
móveis • decoração • design

COMPONENTES

(A) 1 UNID.



(C) 4 UNID.

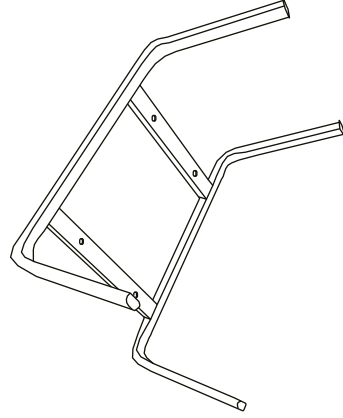


6 x 30mm

(D) 4 UNID.



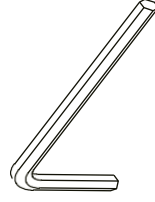
(B) 1 UNID.



(E) 4 UNID.

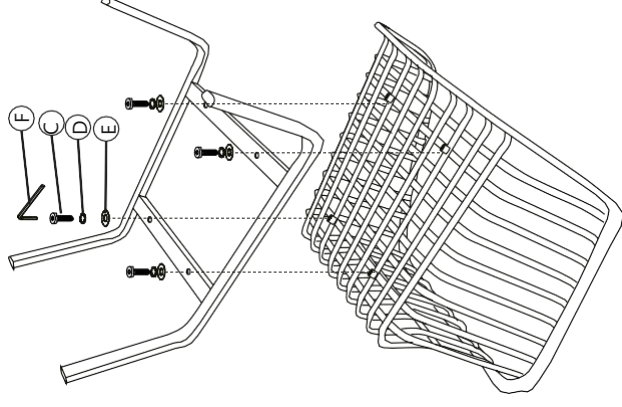


(F) 1 UNID.

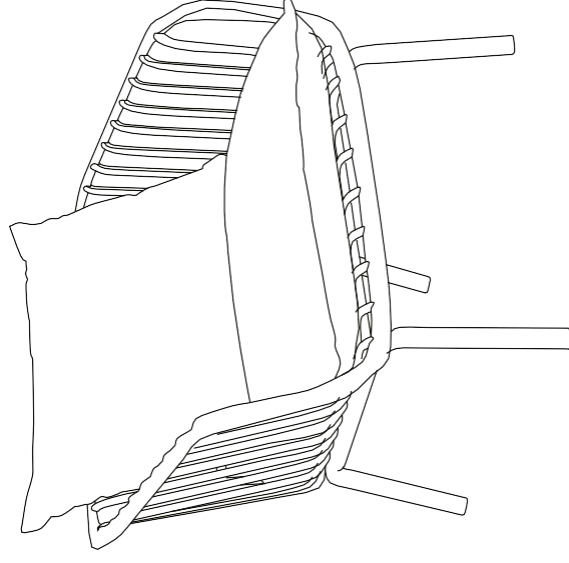


INSTRUÇÕES DE MONTAGEM

1



2



FAVOR NÃO RETIRAR A ETIQUETA COM O NÚMERO DE IDENTIFICAÇÃO QUE ACOMPANHA A PEÇA.

ATENÇÃO: NÃO APLIQUE FORÇA EXCESSIVA AO PARAFUSAR OS COMPONENTES DO ITEM. ISSO PODERÁ DANIFICÁ-LO. SUGERIMOS QUE OS PARAFUSOS SEJAM APERTADOS PERIODICAMENTE.