

INSTALAÇÃO DA ESPELHEIRA

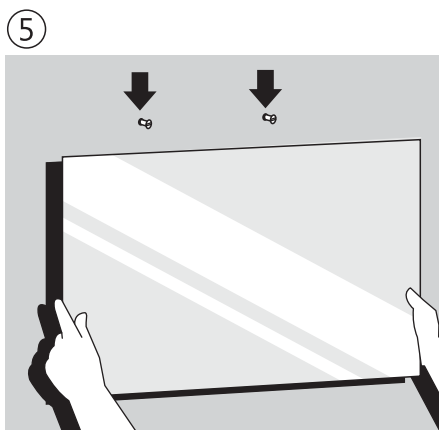
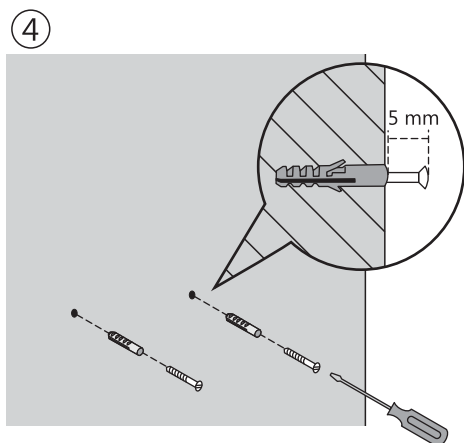
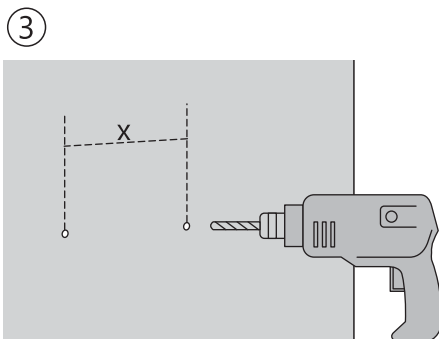
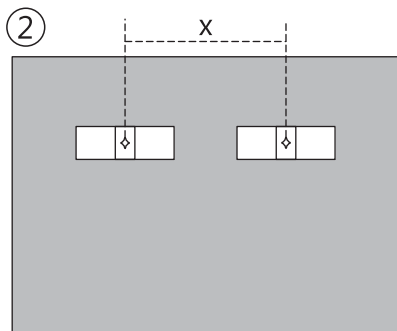
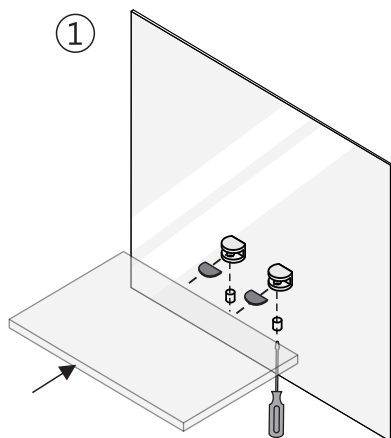
Instalación del espejo • Mirror installation

ASTRA

Coloque o calço nos suportes e encaixe a prateleira (fig 1). Meça a distância entre as furações das chapas de fixação (fig 2). Marque a parede e fure-a (fig 3). Encaixe as buchas e os parafusos, deixando-os com folga de 5 mm (fig 4). Encaixe o espelho (fig 5).

Coloque el calzo en los soportes y encaje la repisa (fig 1). Mida la distancia entre las perforaciones de las chapas de fijación (fig 2). Marque la pared y perforéla (fig 3). Encaje los bujes y los tornillos, dejándolos con un espacio de 5 mm (fig 4). Encaje el espejo (fig 5).

Place the wedge on the supports and fit the shelf (fig 1). Measure the distance between the fixation sheet's holes (fig 2). Mark the wall and drill it (fig 3). Fit the sleeves and screws, leaving them with a 5 mm distance (fig 4). Fit the mirror (fig 5).



FL-GBEP - Jul/17

SAC 0800.165051
www.astra-sa.com

ASTRA S/A IND. E COM. • CNPJ: 50.949.528/0001-80
R. Colégio Florence, 59 - Jd. Primavera - Jundiá - SP
Fabricado no Brasil - Hecho en Brasil - Made in Brazil