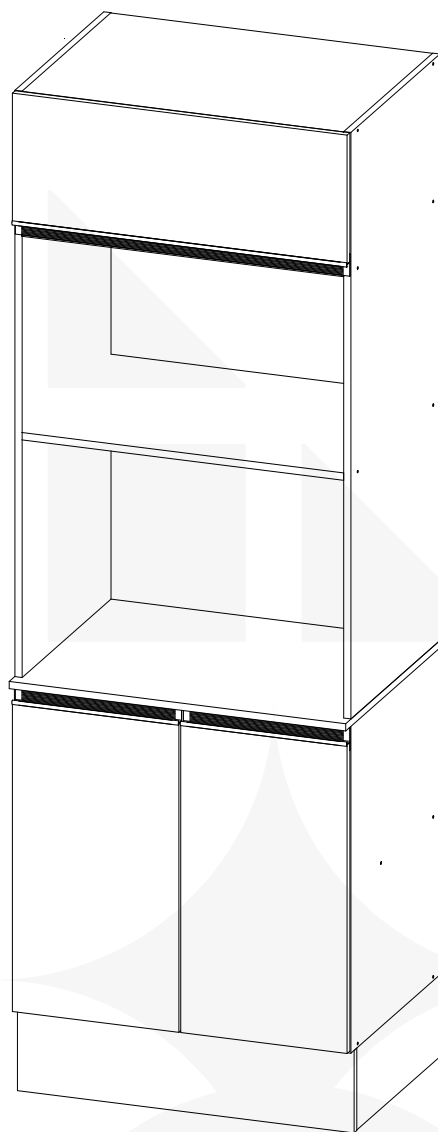


madeiramadeira

CABECASA



TORRE QUENTE 3 PORTAS
2 NICHOS 70CM
NARA



Conheça nossos
produtos CabeCasa



Preserve a Segurança da sua Família!
Fixação Obrigatória do produto na parede

CabeCasa

Casa e Decoração por MadeiraMadeira

Caber é fazer dar certo.

E para caber na sua vida, criamos a CabeCasa.

Ao invés da gente dizer o que cabe

Fomos perguntar para quem sabe: você, cliente Madeira.

Agora cabe no bolso, cabe na vida

Cabe o que você quiser que caiba.

Cabe em casa.

CabeCasa é a primeira marca original MadeiraMadeira, conheça nossa loja:



+ de **10 anos**
de mercado



+ de **8 mil**
entregas por dia



+ de **5 milhões**
de clientes

Como trocar seu produto

Para caber na sua vida, tem que caber mais transparência. Se o seu produto CabeCasa chegou com algum defeito, **você tem 7 dias para solicitar a troca**, saiba como agora mesmo.

1

Tenha em mãos: as fotos das peças com defeito; nome; código (como está aqui no manual) e quantidade de peças com defeito

2

Acesse o chat em nosso site, clicando no ícone



3

Selecione o seu pedido, e depois a opção "Quero trocar um produto".

4

Pronto, agora é só preencher as informações e enviar. Vamos entrar em contato por e-mail e te dar todas as instruções.

CABE NO BOLSO • CABE NA VIDA • CABE EM CASA

Garantia CabeCasa

A MadeiraMadeira garante que o produto está isento de defeitos de material e fabricação durante período de tempo a contar partir do recebimento do produto com a assinatura de recebimento do mesmo:

- 90 dias (garantia legal) - Abrange o acabamento de peças, defeitos de costura, revestimentos, partes e peças sujeitas a desgaste natural. Neste tipo de garantia o cliente deve acionar o canal de vendas no qual fez a compra.
- Produtos com 2 anos (garantia estrutural) - Estão inclusos aqui, defeitos estruturais que possam comprometer o correto funcionamento do produto.
- Produtos com 5 anos (garantia estrutural) - Estão inclusos aqui, defeitos estruturais que possam comprometer o correto funcionamento do produto.

O presente termo e as garantias aplicam-se apenas ao território nacional.

Solicitação da Garantia

Aconselhamos que a caixa deva ser aberta no momento do recebimento do produto e que a qualidade do mesmo seja verificada, desta forma podemos solucionar eventuais problemas o mais rápido possível. Ocorrendo algum problema dentro do prazo de 90 dias, o consumidor deve entrar em contato com o canal de vendas seguindo as orientações do mesmo.

Em casos de garantia superior a 90 dias, o consumidor deve entrar em contato com a central de atendimento ao cliente através da área www.madeiramadeira.com.br/central-de-ajuda ou www.madeiramadeira.com.br/garantia-cabecasa, que lhe trará as orientações necessárias.

A MadeiraMadeira caberá a responsabilidade de realizar uma análise prévia do produto através de fotos e vídeos, em caso de parecer positivo (comprovado defeito) a empresa arcará com custo de transporte envio de peças e produtos. É reservado o direito da empresa de reter o produto ou a(s) peça(s) danificada(s). Com a comprovação de defeito no produto, a MadeiraMadeira poderá optar pela substituição total ou parcial de peças. Esta se reserva no direito de realizar os serviços de reposição de partes de peças e componentes que constatem satisfatoriamente a existência de defeito de material ou de manufatura. Se, no momento em que ocorrer a assistência o mesmo produto ou seus materiais não estiverem disponíveis, a empresa poderá substituí-los por de igual qualidade e valor equivalentes a nova linha de produção.

Perda de Garantia

Fica determinado que a garantia perderá efeito nos casos:

- Desgaste em parte e/ ou peças e acabamento decorrentes de uso intenso ou exposição a condições extremas, incluindo, mas não se limitando a exposição ao frio e calor intensos, luz direta do sol, chuva, umidade excessiva, maresia, entre outros;
- Danos causados durante o transporte, quando estes não tiverem sido executados pela MadeiraMadeira e, principalmente, não há cobertura de danos decorrentes de transportes e mudanças de endereço do cliente;
- Danos decorrente da má utilização do produto, esforços indevidos ou qualquer uso diverso daquele orientado pela MadeiraMadeira, bem como no caso de montagem em desacordo com o manual de instruções ou no caso de o cliente ou prestador de serviços por este contratado, vir a realizar alterações na estrutura ou acabamento do produto diferente da forma como o produto foi entregue;
- Não há cobertura por danos causados por descuido, limpeza e/ou manutenção em desacordo com as instruções repassadas pela MadeiraMadeira ou no caso de danos causados por prestadores de serviços de limpeza ou conserto contratados pelo cliente;
- Não se aplica a danos causados por materiais corrosivos como ácidos, solventes, tintas e fluidos corporais;
- Danos causados por acidentes, quedas, sinistros, ataques de pragas ou agentes da natureza. Ou ainda danos decorrentes de corrosão devido à falta de limpeza, manutenção com produtos inadequados ou conservação em lugares diversos daqueles indicados pela MadeiraMadeira (excetuados os produtos destinados ao uso nestas condições);
- Esta garantia não cobre afrouxamento de tecido ocorrido com o uso e pelo desgaste natural do tecido bem como pela deformação do enchimento ou espuma e pelo desalinhamento de costuras eventualmente advindas com o tempo de uso;
- Produtos enviados a título de amostra não são cobertas por garantia.
- Produtos sem Nota Fiscal não possuem garantia.

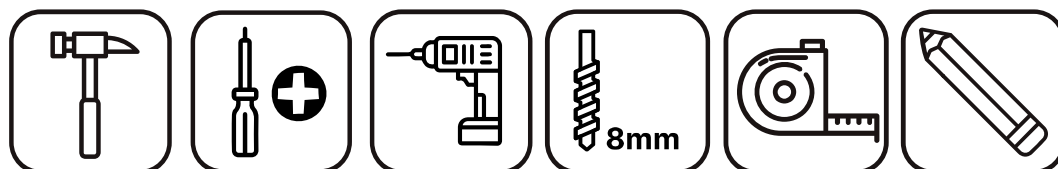
CABE NO BOLSO • CABE NA VIDA • CABE EM CASA

Prepare-se para a montagem

IMPORTANTE - LEIA CUIDADOSAMENTE - RETENHA PARA REFERÊNCIA FUTURA

- Confira as peças, componentes e se já tem em mãos as ferramentas necessárias.
- Para proteger seu móvel, coloque as peças sobre um tapete.
- Para realizar a montagem são necessárias 02 pessoa. Convide sua família ou amigos pra montar com você.

Para realizar a montagem você vai precisar dessas ferramentas:



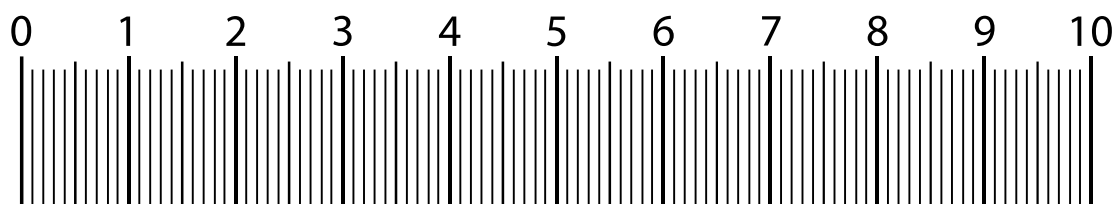
Se ficar alguma dúvida, é só falar com a gente pelo chat do site.

Atenção!

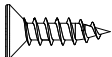
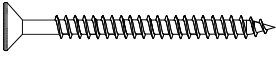
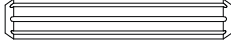
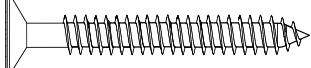
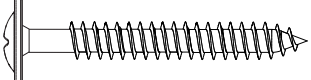
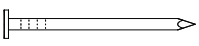
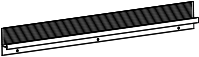
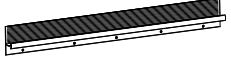

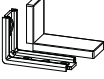

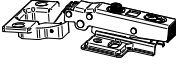

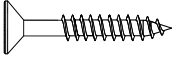
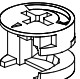
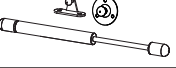


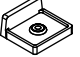
Grau de dificuldade de montagem INTERMEDIÁRIO
Contrate nosso serviço profissional de montagem, é só apontar a câmera do seu celular para o QR Code ao lado ou chamar o número (41) 9 9877-0911 no whatsapp.



Faça utilização da régua abaixo para medir as ferragens.



LISTA DE FERRAGENS

REF.	DESCRIÇÃO	ILUSTRAÇÃO	QTD
A	Parafuso 3,5x14mm		64
B	Parafuso 3,5x40mm		24
C	Cavilha 5x30mm		28
D	Parafuso 5x40mm		04
E	Parafuso 5x45mm		04
F	Prego 10x10mm		57
G	Puxador Doblo 346mm		02
H	Puxador Doblo 696mm		01
I	Pé plástico 170mm		04
J	Cantoneira com capa		04
K	Bucha 8 mm		04
L	Dobradiça Reta C/Amortecedor Caneco 35mm		06
M	Adesivo Tapa Furo		20
N	Parafuso 3,5x25mm		02
O	Parafuso Minifix 34x7mm		04
P	Tambor Minifix 15x12mm		04
Q	Pistão 40N		01
R	Fixador de Rodape (Presilha)		06
S	Fixador de Costa		04
T	Sapata Deslizadora L		07

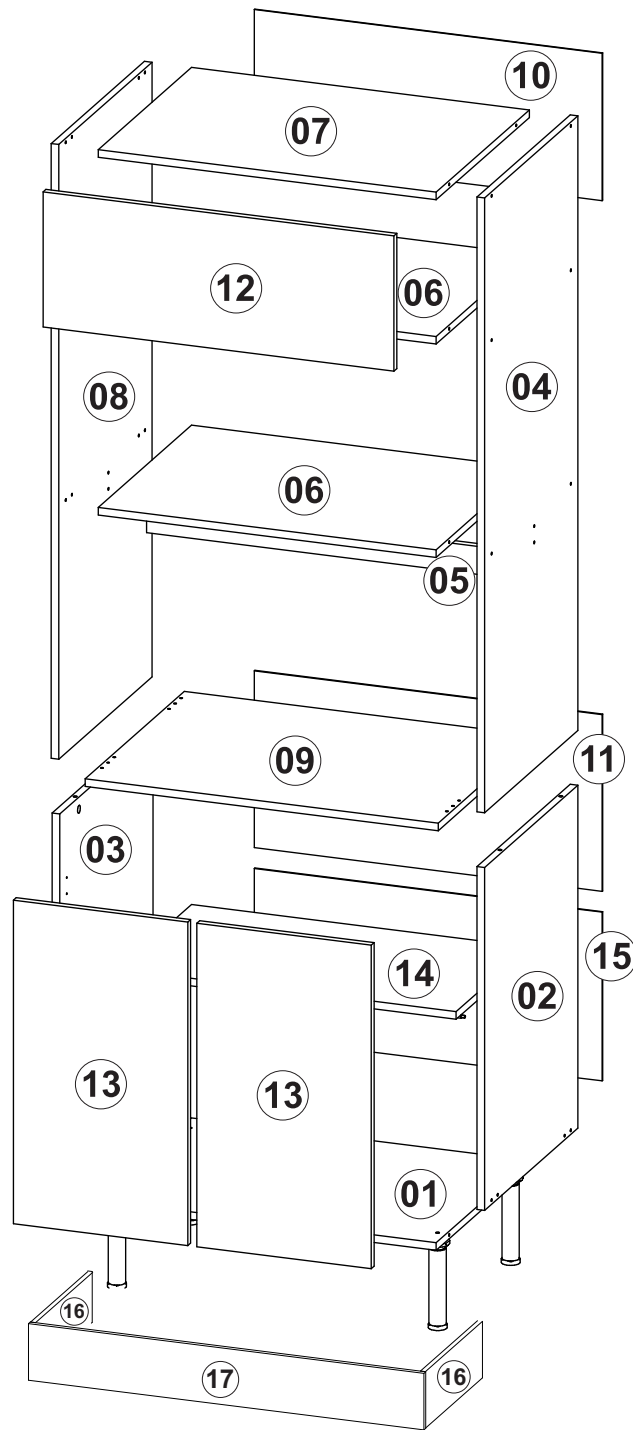
LISTA DE PEÇAS

Nº PEÇA	CÓD. FORNECEDOR	DESCRIÇÃO	QTD	DIMENSÕES (mm)			PESO UNT (KG)
				COMP.	LARG.	ESP.	
01	Variação de cor	Base	1	670	490	15	3,75
02	Variação de cor	Lateral Direita	1	675	490	15	2,39
03	Variação de cor	Lateral Esquerda	1	675	490	15	2,65
04	Variação de cor	Lateral Direita Superior	1	1210	490	15	2,50
05	Variação de cor	Travessa	1	670	55	15	0,52
06	Variação de cor	Prateleira	2	670	490	15	2,65
07	Variação de cor	Tampo Superior	1	670	490	15	4,03
08	Variação de cor	Lateral Esquerda Superior	1	1210	490	15	2,50
09	Variação de cor	Tampo	1	700	520	15	4,03
10	Variação de cor	Costa Superior	1	696	296	03	1,15
11	Variação de cor	Costa Inferior	1	696	337	03	1,15
12	Variação de cor	Porta Basculante	1	696	266	15	3,57
13	Variação de cor	Porta	2	637	346	15	3,57
14	Variação de cor	Prateleira	1	670	385	15	2,65
15	Variação de cor	Costa	1	696	351	03	1,15
16	Variação de cor	Rodape Lateral	2	461	170	15	2,65
17	Variação de cor	Rodape Frontal	1	700	170	15	2,65

PEÇAS COM VARIAÇÃO DE COR

Nº PEÇA	CÓDIGO FORNECEDOR (CORES)		DESCRIÇÃO
	AMADEIRADO NATURALE	CINZA CLARO	
01	110002.0001	110002.0002	Base
02	310004.0001	310004.0002	Lateral Direita
03	330004.0001	330004.0002	Lateral Esquerda
04	300004.0001	300004.0002	Lateral Direita Superior
05	600004.0001	600004.0002	Travessa
06	200004.0001	200004.0002	Prateleira
07	700004.0001	700004.0002	Tampo Superior
08	320004.0001	320004.0002	Lateral Esquerda Superior
09	710004.0001	710004.0002	Tampo
10	410004.0001	410004.0002	Costa Superior
11	400004.0001	400004.0002	Costa Inferior
12	90004.0001	90004.0002	Porta Basculante
13	90002.0001	90002.0002	Porta
14	200002.0001	200002.0002	Prateleira
15	400002.0001	400002.0002	Costa
16	810001.0001	810001.0002	Rodape Lateral
17	800002.0001	800002.0002	Rodape Frontal

VISTA EXPLODIDA



N° LOTE

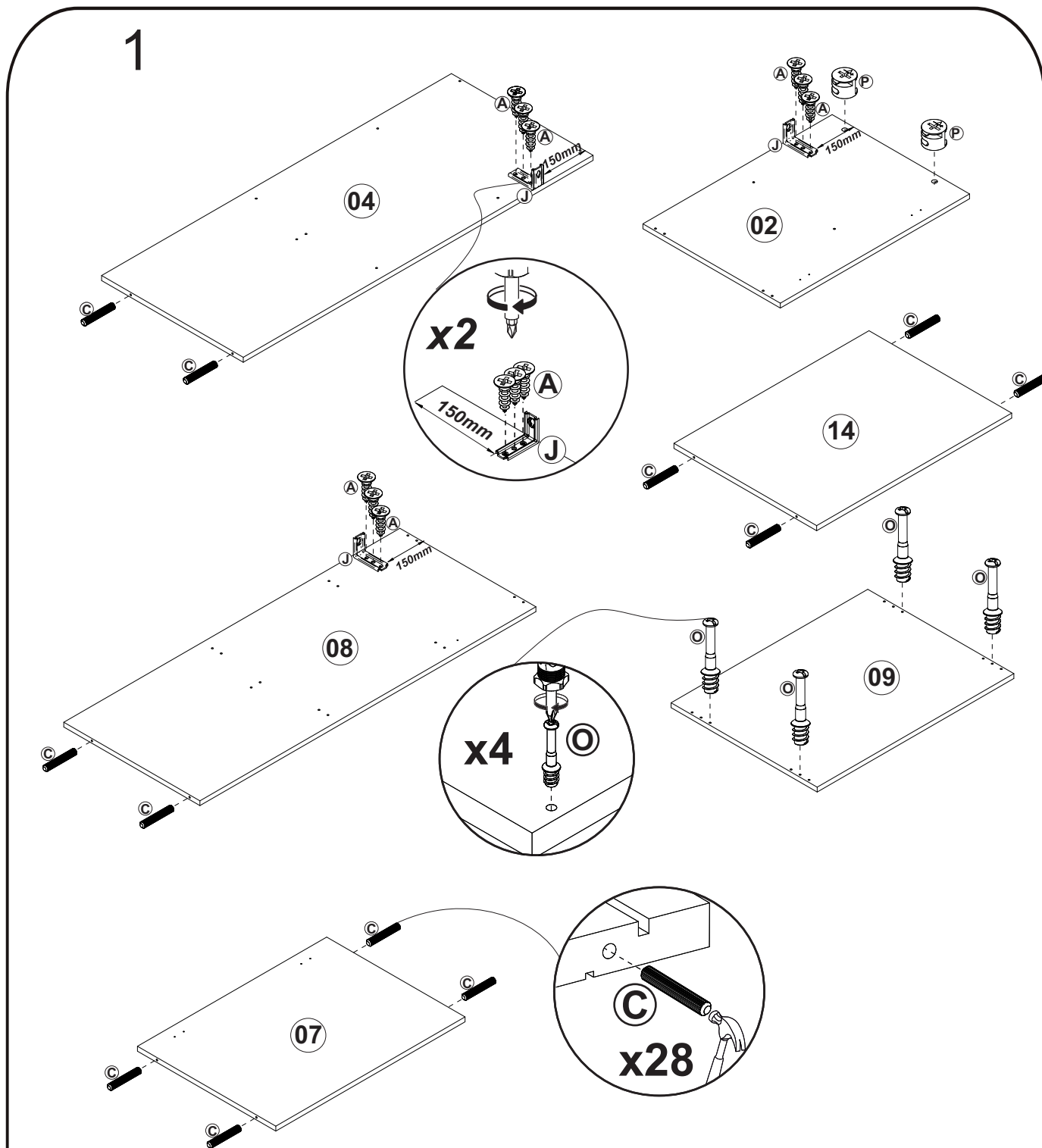
ORDEM: XXXXXXX

XXXX

Data: x/x/x

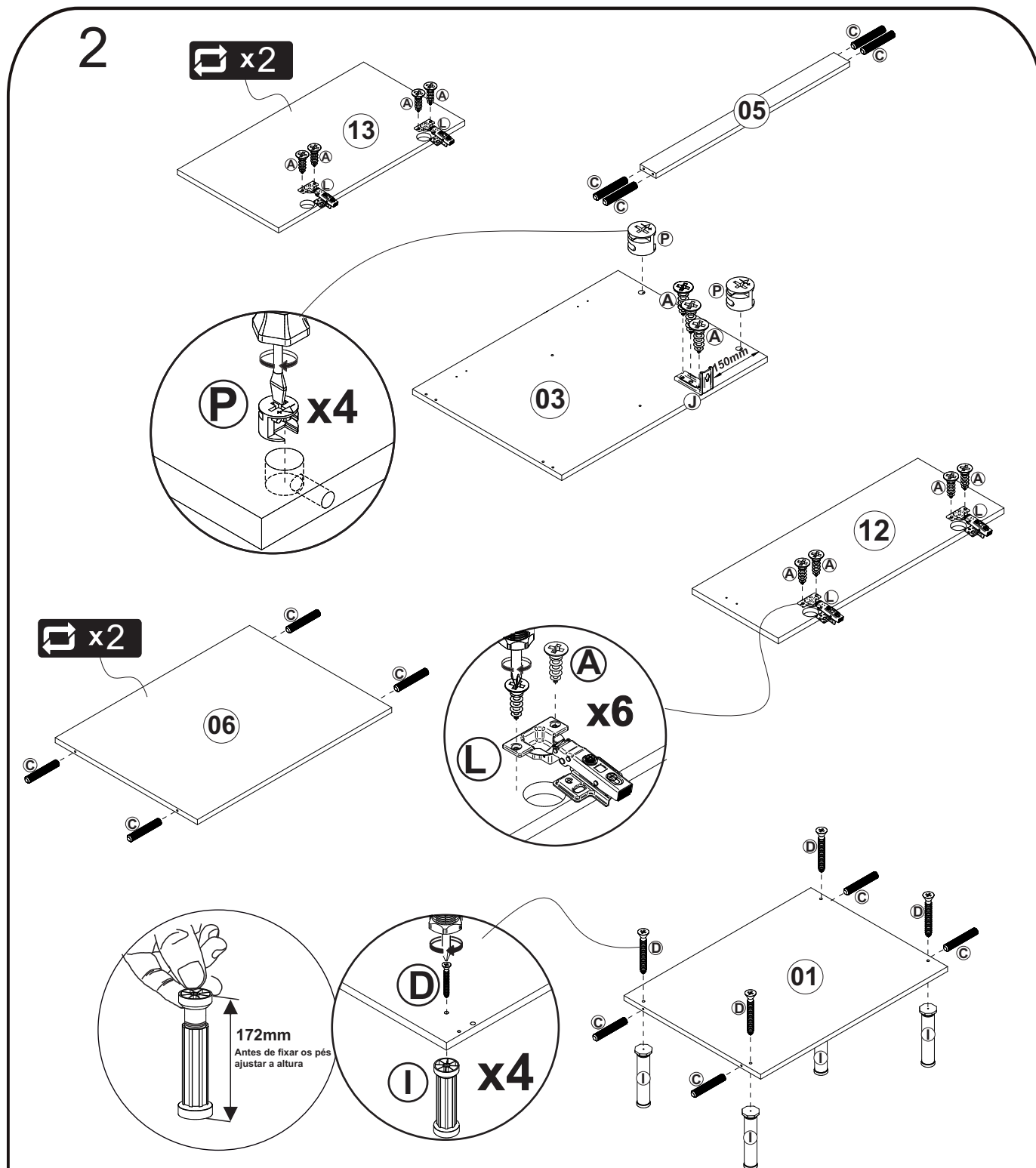
XXXXXXXXX XXXXXXXXX





LISTA DE PEÇAS

Nº PEÇA	CÓD. FORNECEDOR	DESCRIÇÃO	QTD	DIMENSÕES (mm)			PESO UNT (KG)
				COMP.	LARG.	ESP.	
02	Variação de cor	Lateral Direita	1	675	490	15	2,39
04	Variação de cor	Lateral Direita Superior	1	1210	490	15	2,50
07	Variação de cor	Tampo Superior	1	675	490	15	4,03
08	Variação de cor	Lateral Esquerda Superior	1	1210	490	15	2,50
09	Variação de cor	Tampo	1	700	520	15	4,03
14	Variação de cor	Prateleira	1	670	385	15	2,65

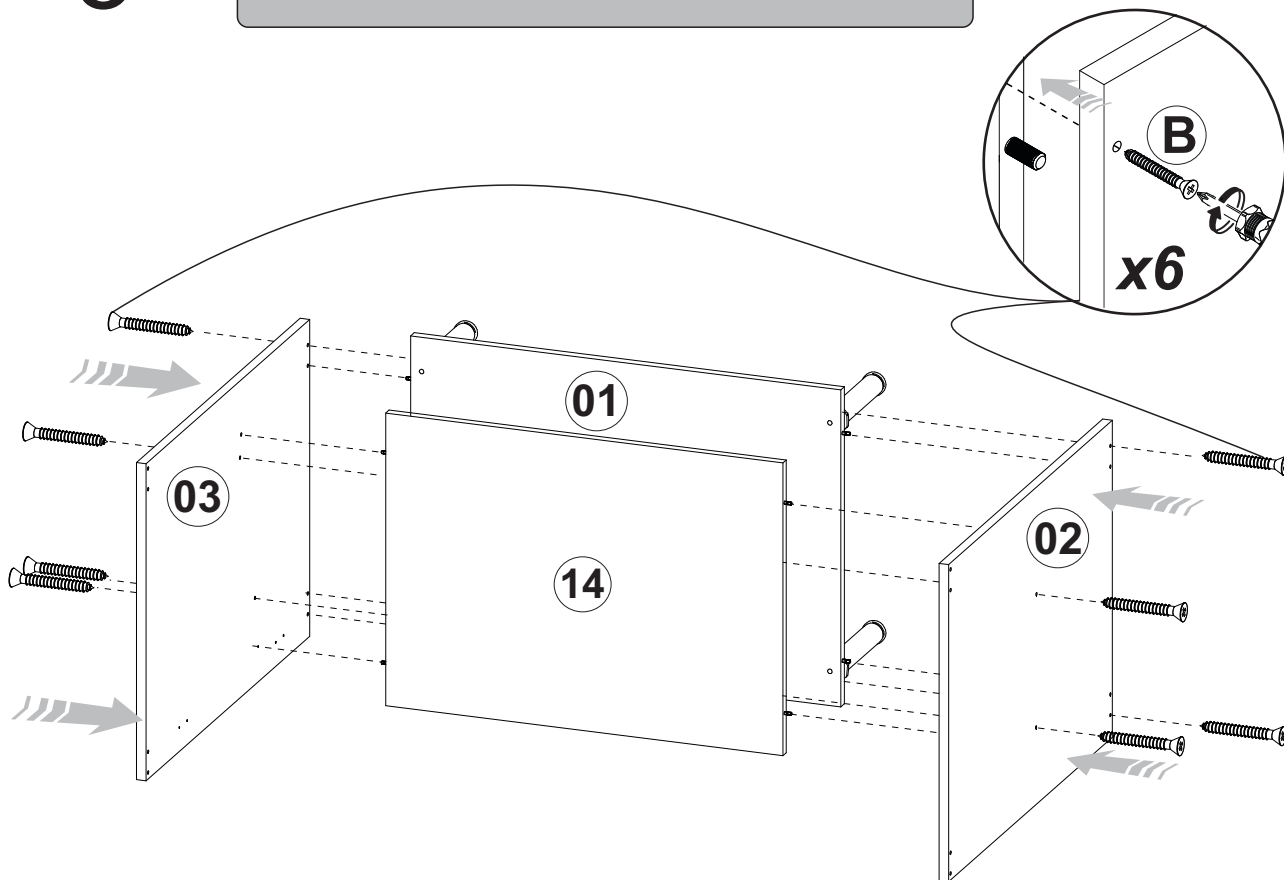


LISTA DE PEÇAS

Nº PEÇA	CÓD. FORNECEDOR	DESCRIÇÃO	QTD	DIMENSÕES (mm)			PESO UNT (KG)
				COMP.	LARG.	ESP.	
01	Variação de cor	Base	1	670	490	15	3,75
03	Variação de cor	Lateral Esquerda	1	675	490	15	2,65
05	Variação de cor	Travessa	1	670	55	15	0,52
06	Variação de cor	Prateleira	2	670	490	15	2,65
12	Variação de cor	Porta Basculante	1	696	266	15	3,57
13	Variação de cor	Porta	1	637	346	15	3,57

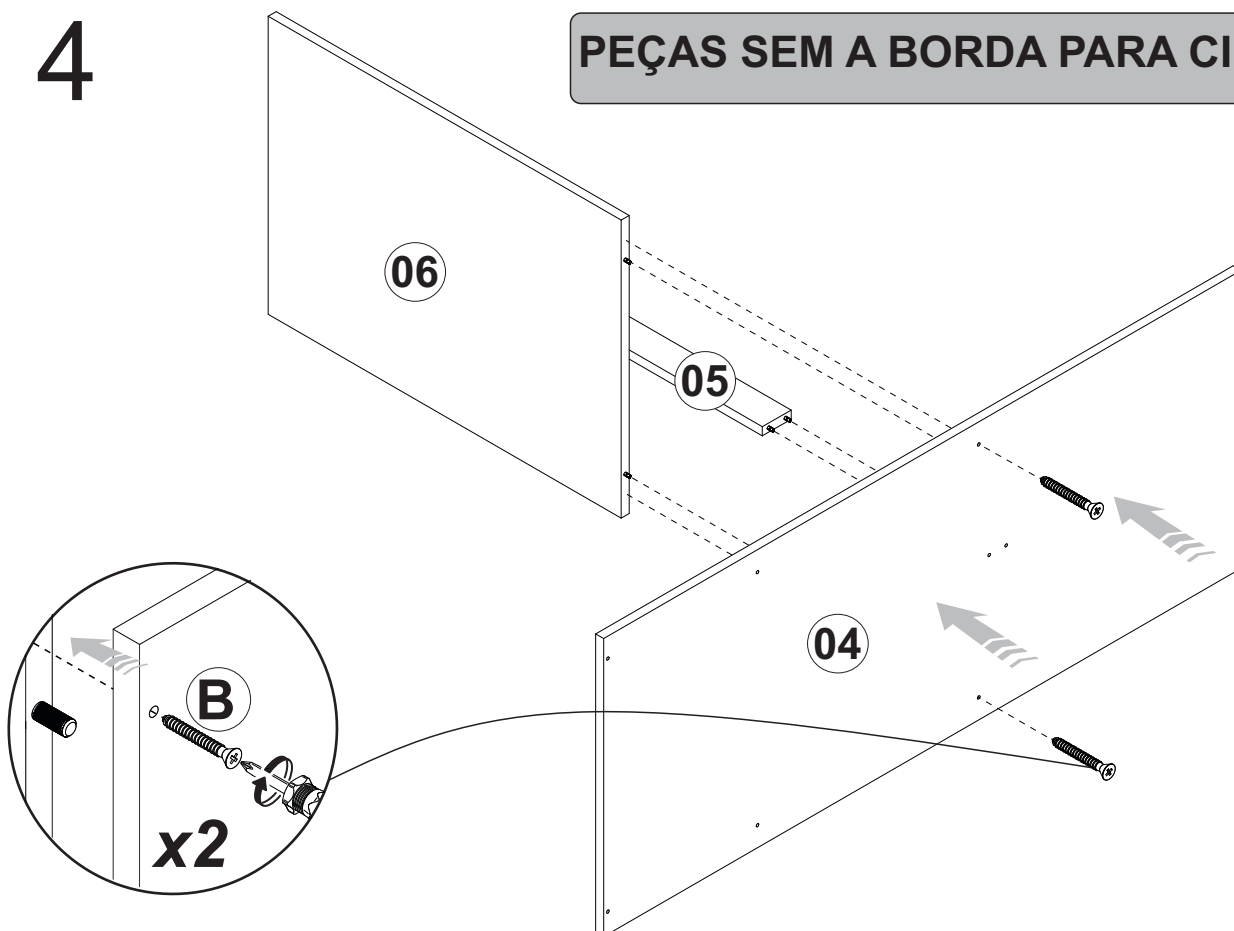
3

PEÇAS SEM A BORDA PARA CIMA

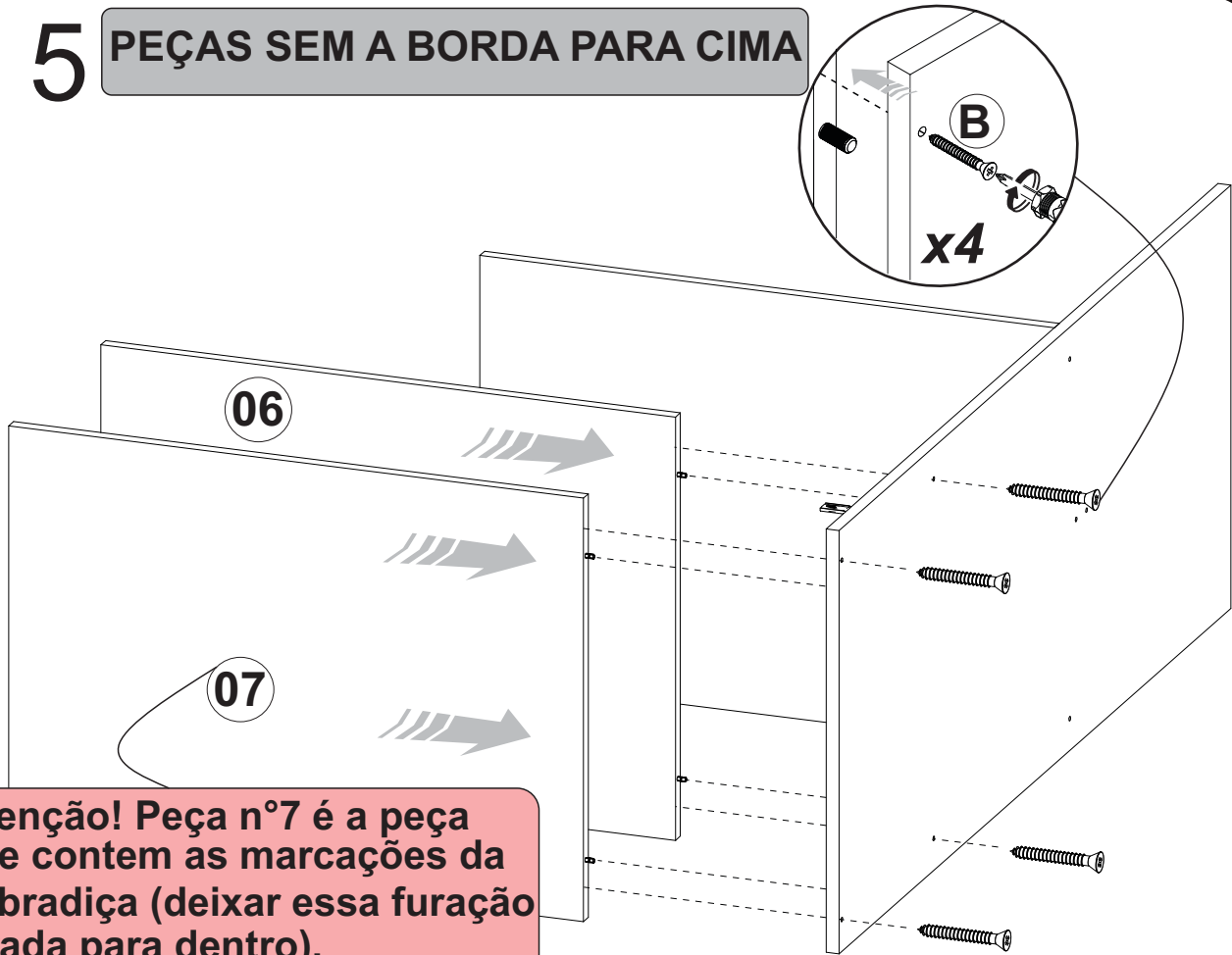


4

PEÇAS SEM A BORDA PARA CIMA



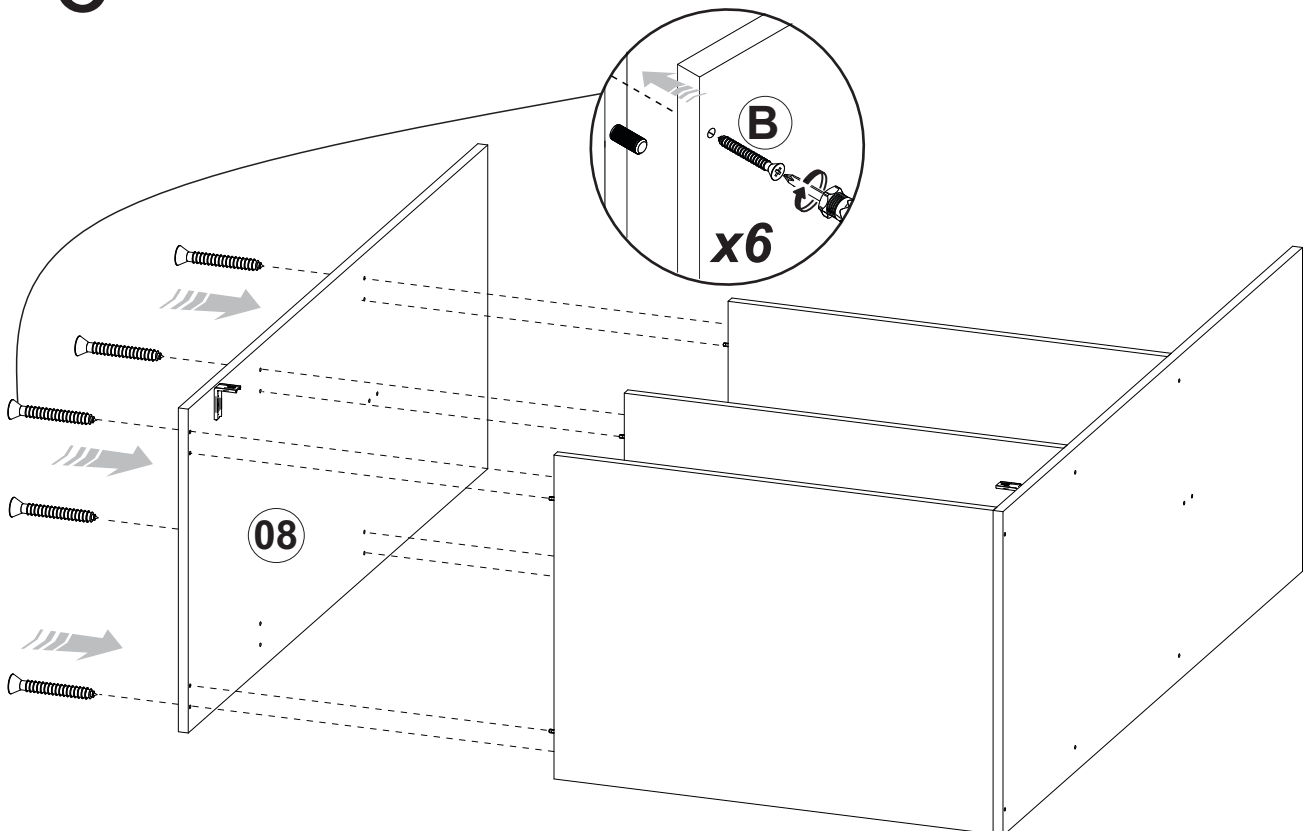
5 PEÇAS SEM A BORDA PARA CIMA



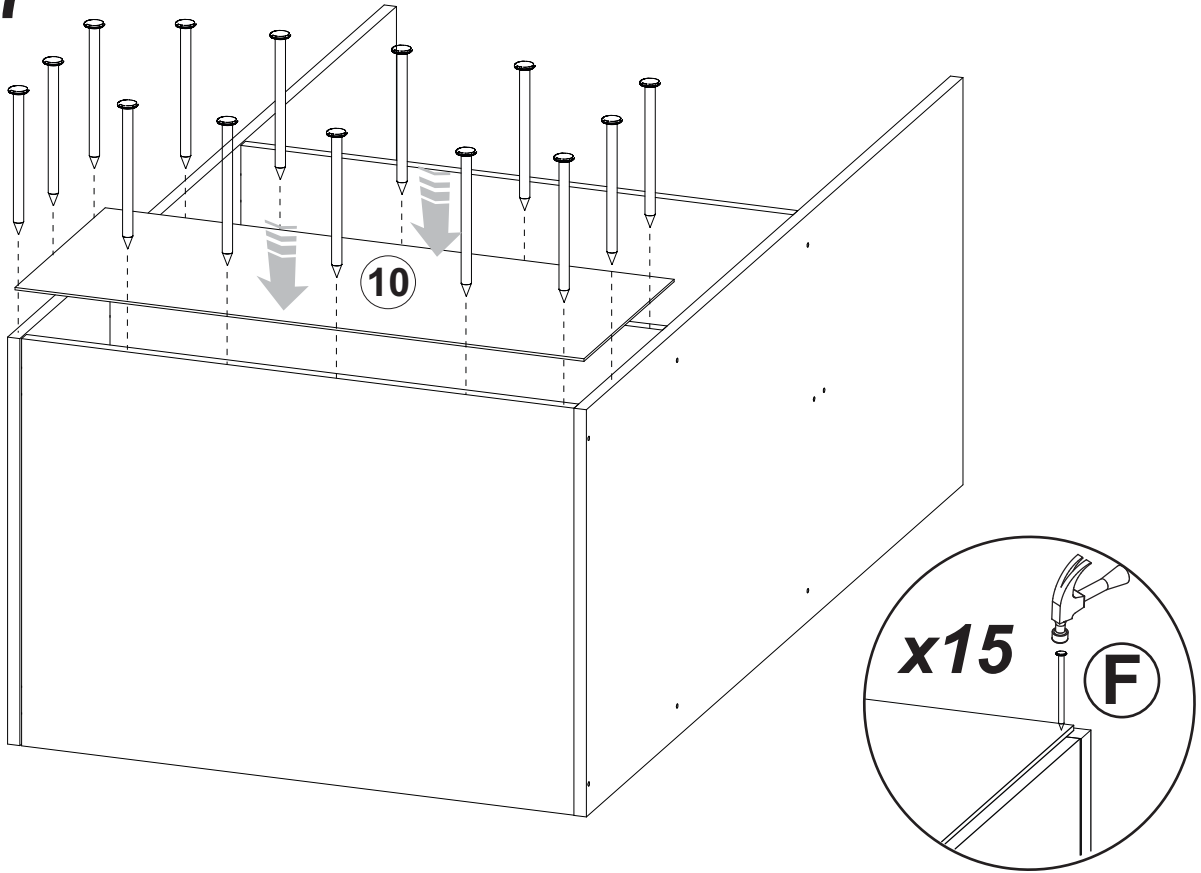
Atenção! Peça n°7 é a peça que contem as marcações da dobradiça (deixar essa furação virada para dentro).

6

PEÇAS SEM A BORDA PARA CIMA

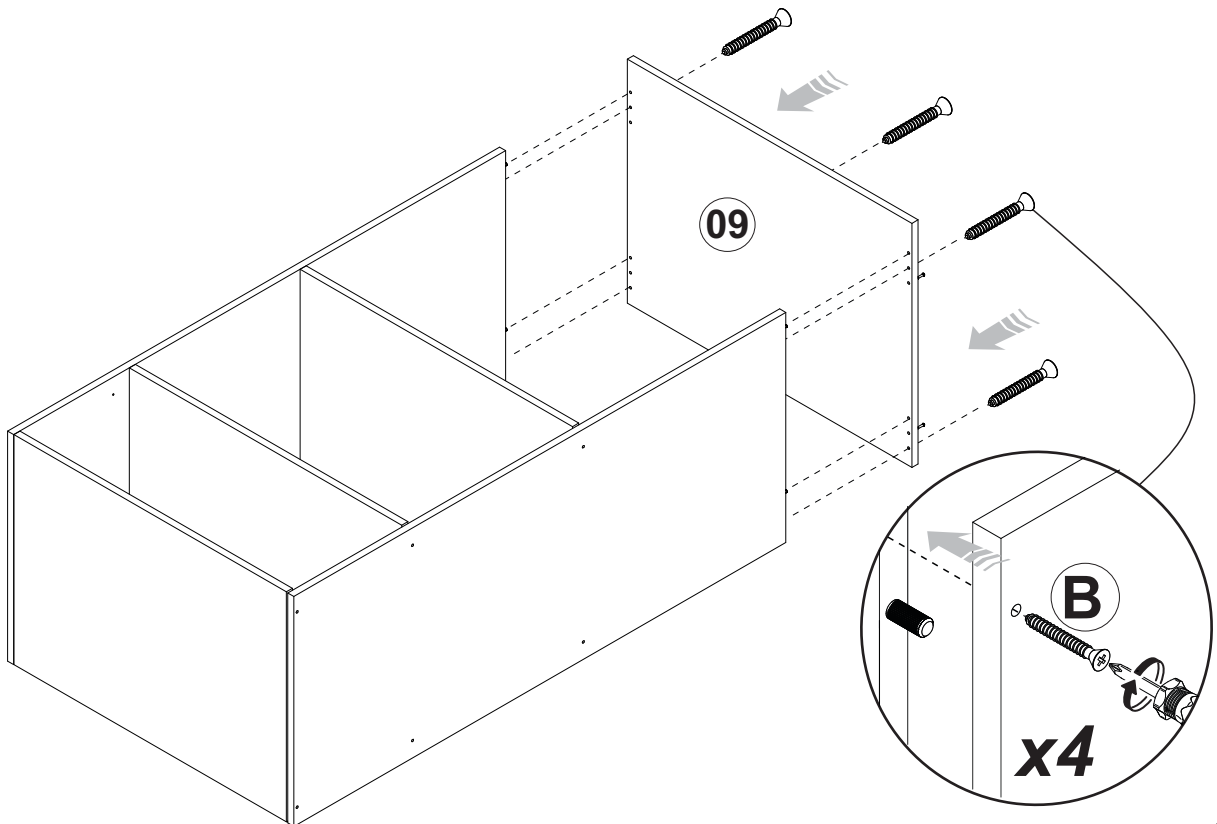


7

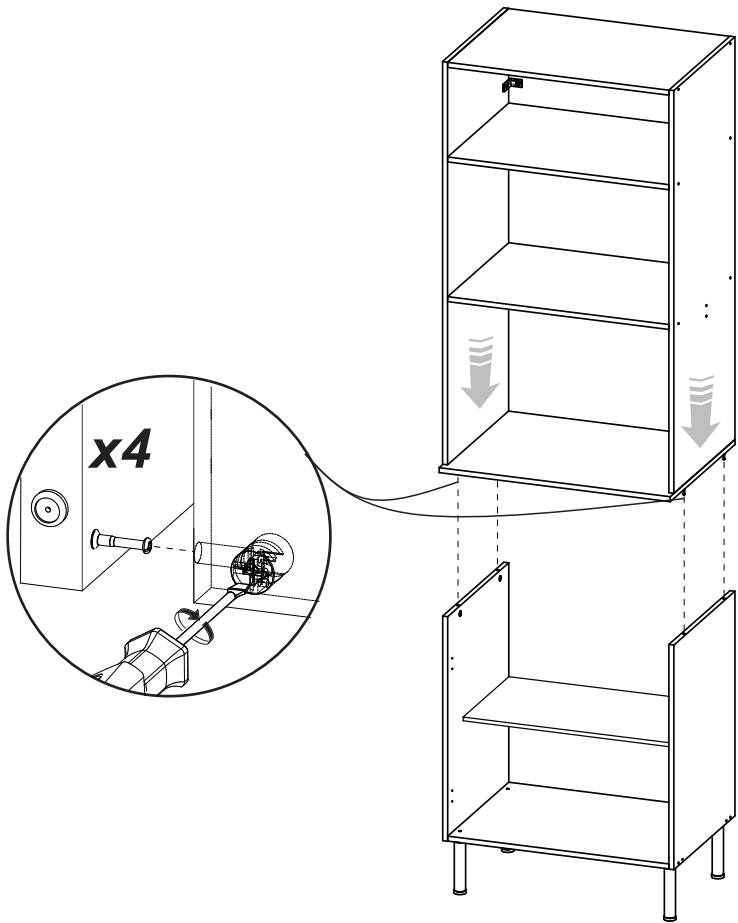


8

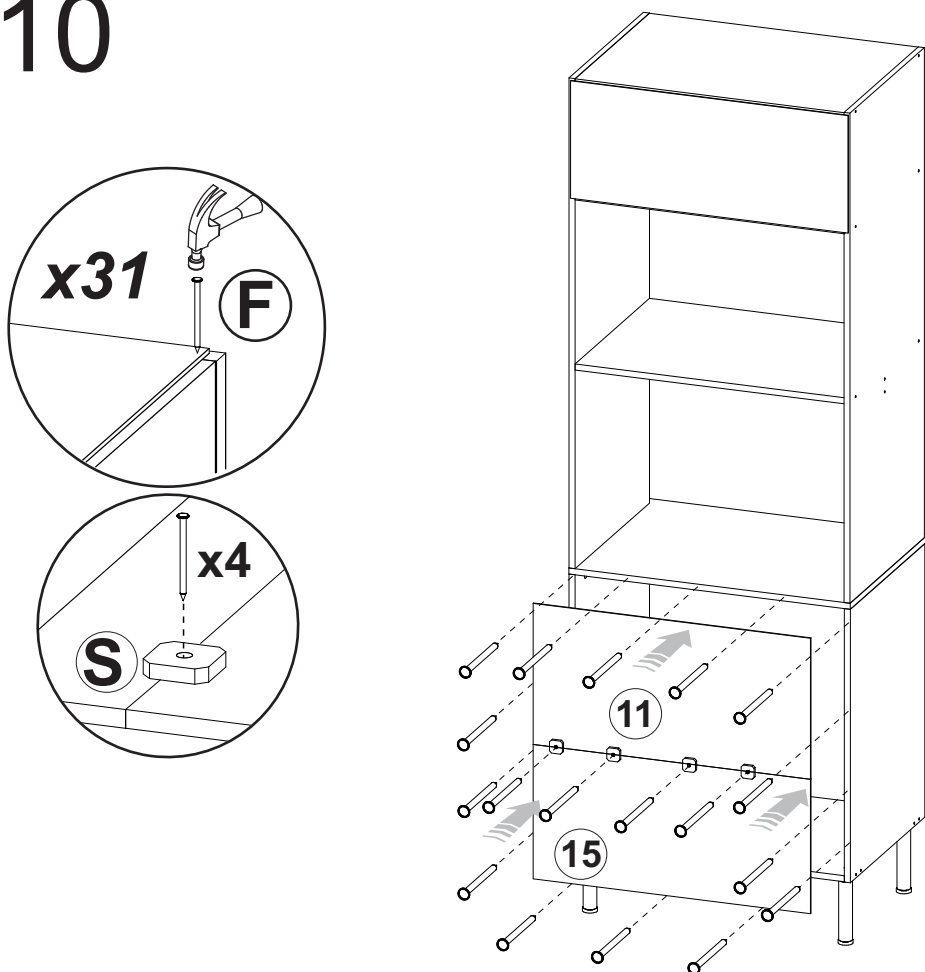
PEÇAS COM A BORDA PARA CIMA



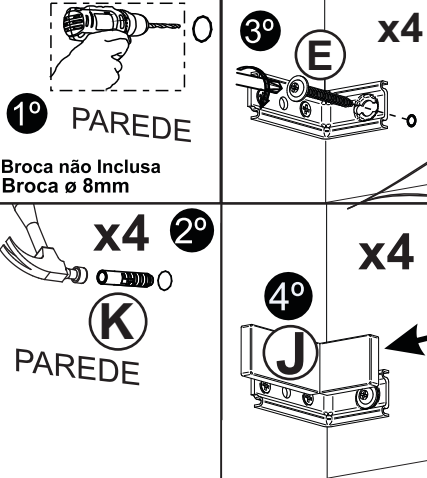
9



10



11

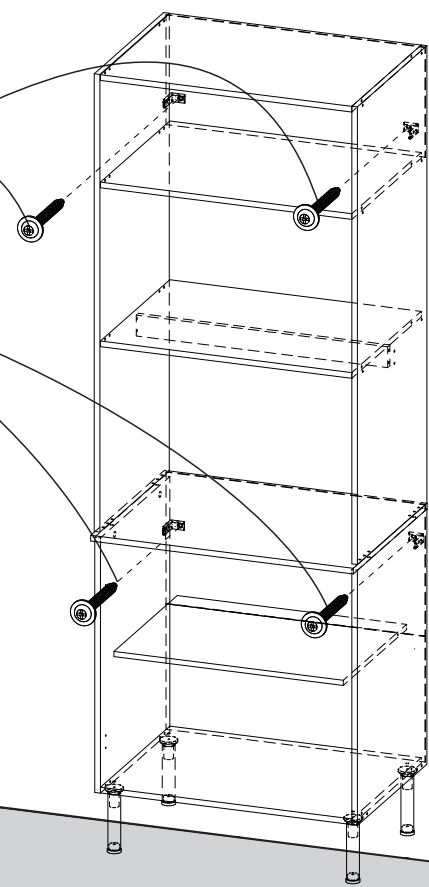


1º PAREDE
Broca não Inclusa
Broca ø 8mm

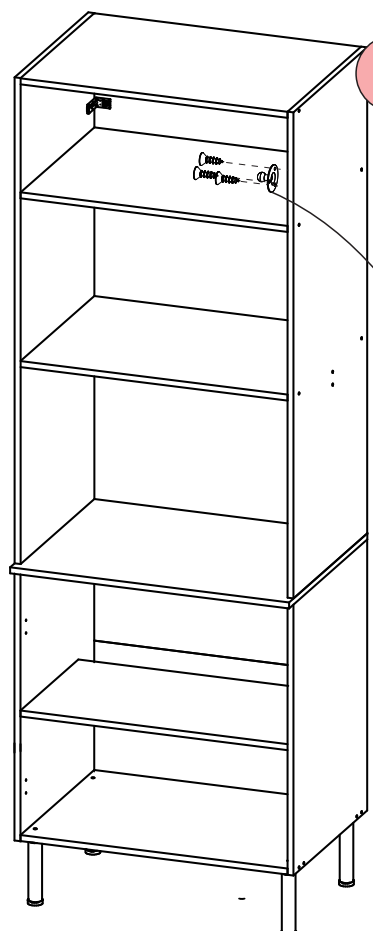
x4 2º
K
PAREDE

x4 4º
J

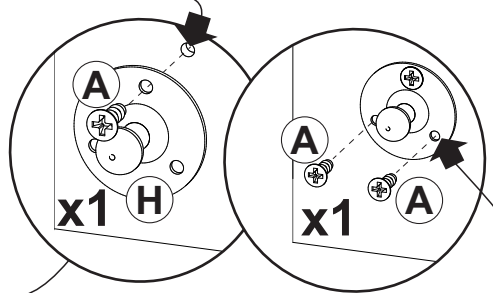
⚠ CUIDADO!
AS FERRAGENS DESTA PRODUTO NÃO PODEM SER
UTILIZADAS EM PAREDE DRYWALL.
UTILIZAR A BUCHA APENAS EM PAREDE
DE ALVENARIA



12



UTILIZAR A MARCAÇÃO DO PISTÃO COMO GUIA
PARA A FIXAÇÃO DO PARAFUSO

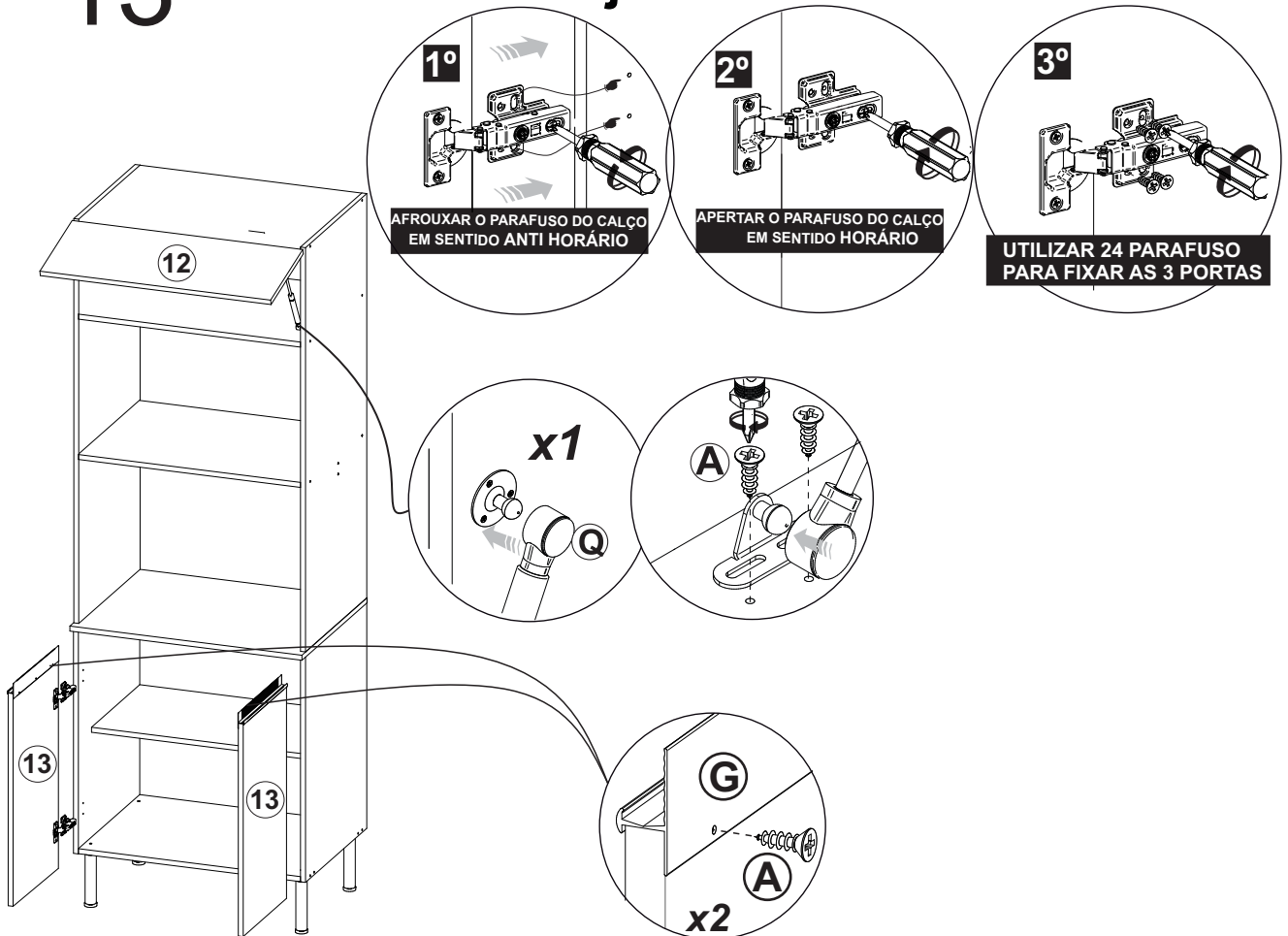


UTILIZAR OS DOIS PARAFUSOS
PARA BAIXO ALINHANDO A FURAÇÃO

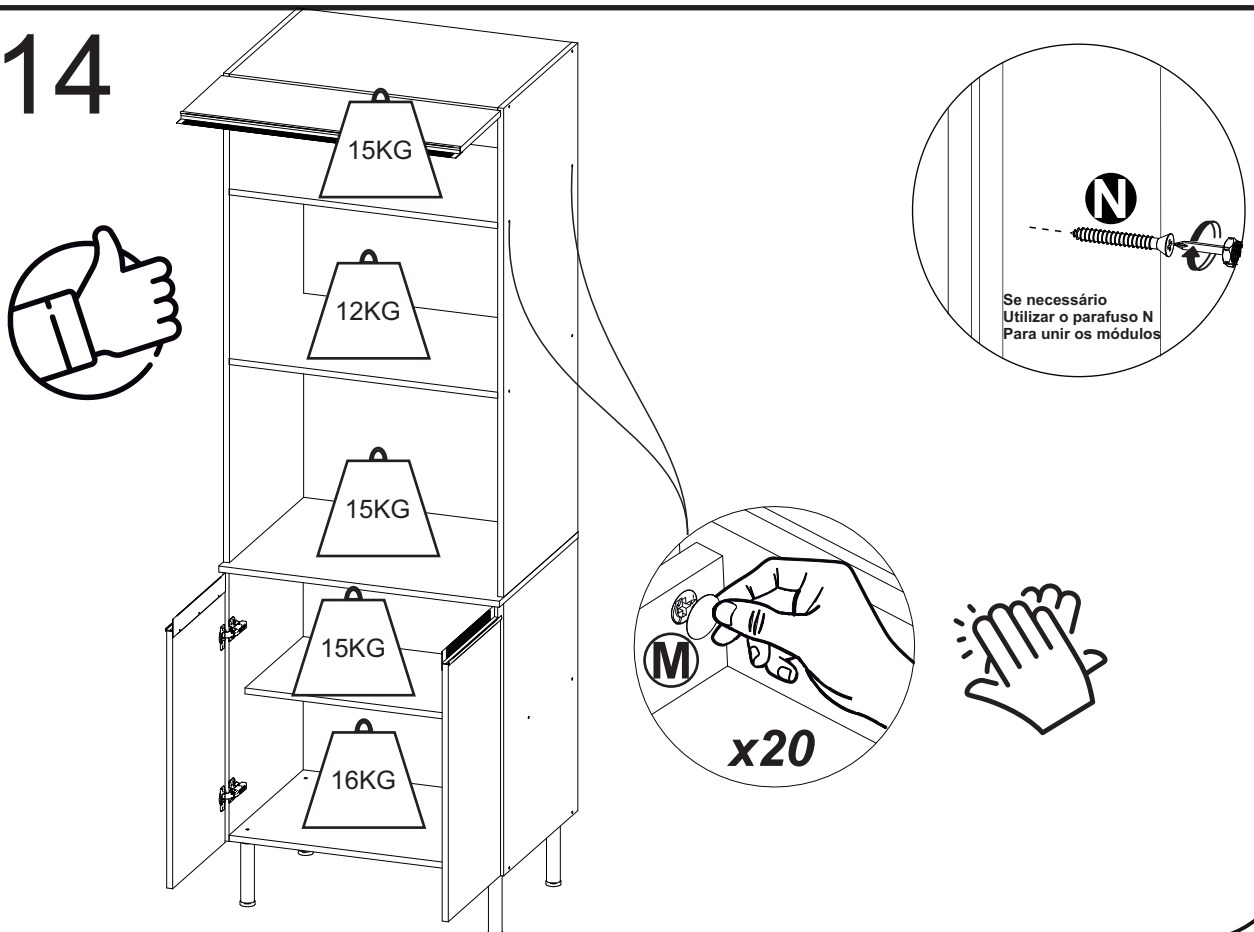
ATENÇÃO!
PARA A INSTALAÇÃO DO PISTÃO
É NECESSÁRIO RETIRAR AS TAMPAS,
SEGUIR AS INSTRUÇÕES DA
EMBALAGEM DO PISTÃO.

13

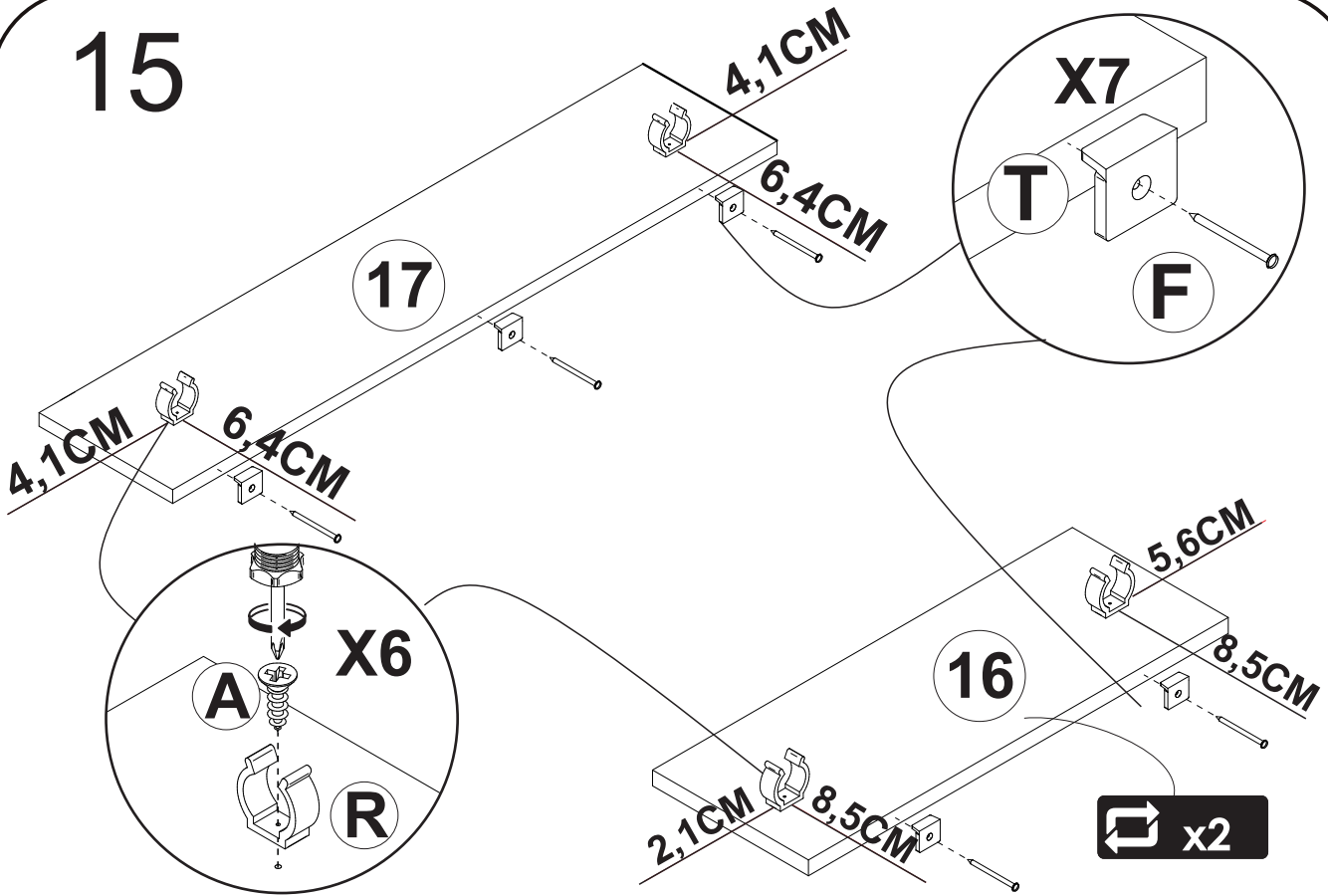
Ajuste das Portas



14

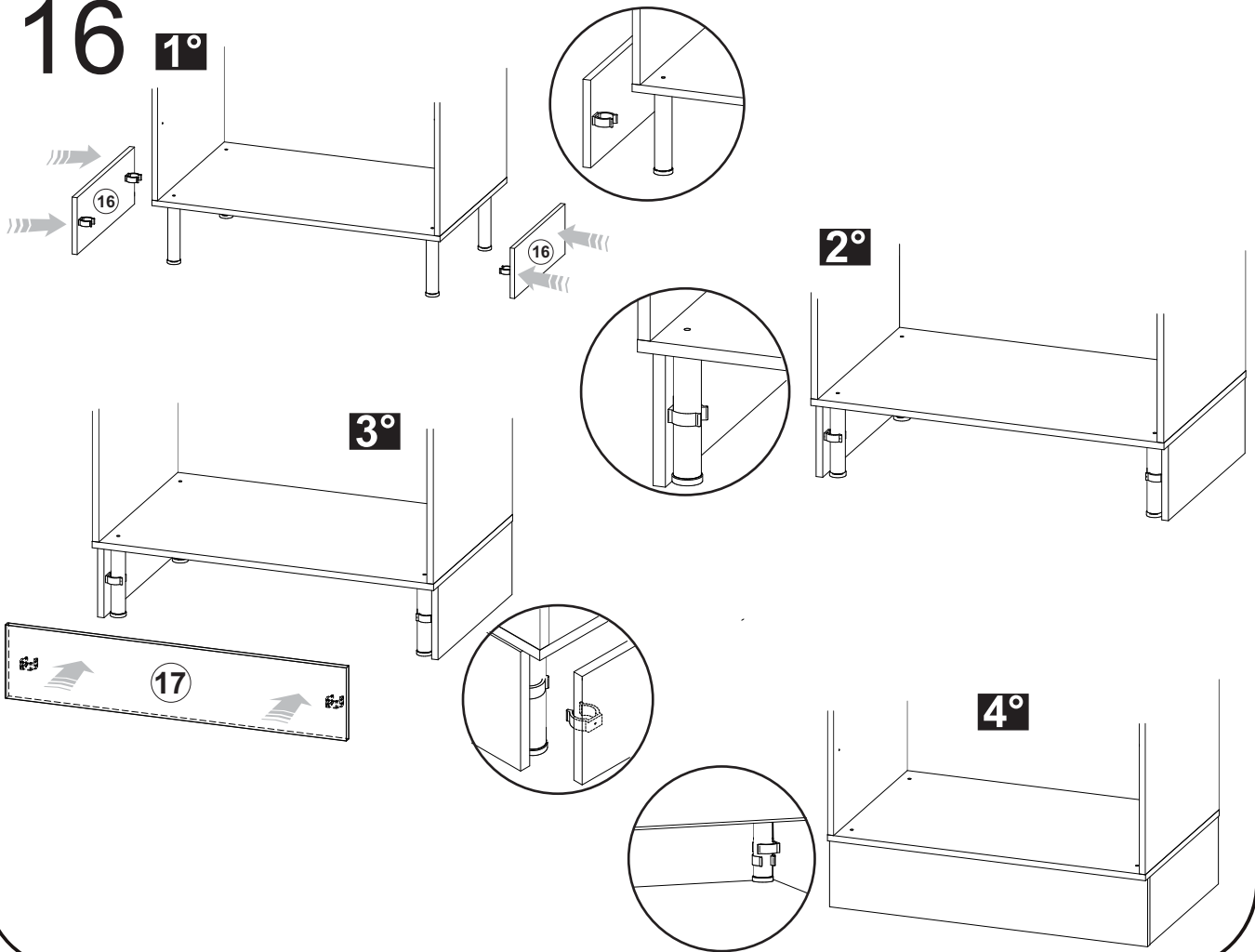


15



16

1°



Dicas para assegurar a garantia e prolongar a vida útil do seu móvel

Limpeza

Use um pano macio, levemente umedecido com água. É possível o uso de detergente neutro, ou sabão neutro com água.

Manutenção

Para garantir estabilidade e durabilidade, é recomendado reapertar os parafusos de tempos em tempos.

Ventilação

A falta de ventilação e excesso de calor pode prejudicar a durabilidade e acabamento do produto.





madeira
madeira
GABE
GASA

V.01

Agora que você já comprou o seu móvel, ele merece ser montado do jeito certo.

Erros de montagem causam mais de **60%** dos danos em móveis.

Por que contratar?

Tranquilidade do **início ao fim** da montagem



PROFISSIONAIS QUALIFICADOS

Especialistas certificados na **MadeiraMadeira Serviços**.



FERRAMENTAS PROFISSIONAIS

que **protegem** seus móveis.



AGENDAMENTO EM 24 HORAS

escolha a data e o turno **ideais para** você.



GARANTIA DE 3 MESES

de cobertura **completa**.

Mais de 1 MILHÃO DE MONTAGENS
★ com avaliação **4.7** ★

Mariana S., São Paulo

"Chegaram no horário e montaram tudo rapidamente. Serviço incrível!"



Carlos R., Belo Horizonte

"Tentei montar sozinho e foi um desastre. Com a **MadeiraMadeira Serviços** ficou perfeito."



Ana P., Rio de Janeiro

"Agendamento ágil e **montagem pontual e perfeita**. Recomendo demais!"



Agende agora pelo
QR Code

Madeira**Madeira** Serviços · Atendimento em todo o Brasil



Escaneie o QRCode