

KIT ACESSÓRIOS
18343 KIT HERRAJENS
KIT HARDWARE

	A		B
	C		D
	E		F
	G		H
	I		J
	K		L
	M		N
	O		P
	Q		R
	S		T
	U		V
	X		Z

****PARA QUE SUA EXPERIÊNCIA COM NOSSO PRODUTO SEJA A MELHOR POSSÍVEL, RECOMENDAMOS A MONTAGEM POR UM PROFISSIONAL QUALIFICADO****

Seq.	Ref.	Descricao_da_Peca	Description_of_Part	Descripcion_de_la_Parte	Comp.	Larg.	Qty.
1	12615	PORTA	DOOR	PUERTA	635	340	2
2	18324	PORTA VIDRO	GLASS DOOR	PUERTA VIDRO	880	340	2
3	18345	LATERAL DIREITA SUPERIOR	UPPER RIGHT SIDE	LATERAL DERECHA SUPERIOR	1340	299	1
4	18346	LATERAL ESQUERDA SUPERIOR	UPPER LEFT SIDE	LATERAL IZQUIERDA SUPERIOR	1340	299	1
5	4921	BASE INFERIOR	LOWER BASE	BASE INFERIOR	700	500	1
6	4923	TRAVESSA FRONTAL	FRONT SUPPORT	TRAVESA FRONTAL	670	56	1
7	4991	PRATELEIRA	SHELF	ESTANTERIA	670	265	2
8	4995	CHAPEU	NICHE BASE	BASE NICHOS	670	299	1
9	4996	TAMPO	TOP	CUBIERTA	700	530	1
10	4997	PRATELEIRA BALCAO	COUNTER SHELF	ESTANTERÍA BALCÓN	670	450	1
11	4998	BASE INTERMEDIARIA	INTERMEDIATE BASE	BASE INTERMEDIA	670	299	1
12	5000	LATERAL DIREITA INFERIOR	RIGHT SIDE	LAT DERECHA	665	500	1
13	5002	LATERAL ESQUERDA INFERIOR	LEFT SIDE	LAT IZQUIERDA	665	500	1
14	5003	FUNDO SUPERIOR	LEFT TOP BOTTOM	FONDO	1345	695	1
15	5004	FUNDO INFERIOR	COUNTER BOTTOM	FONDO BALCÓN	695	685	1

ATENÇÃO

ATTENTION

ATENCIÓN

Ao solicitar assistência, informe a referência da peça, o modelo e a cor do móvel corretamente.
Solicite a assistência diretamente à fábrica:
Tel: (43)33038392 E-mail: assistencia@nicioli.com

When requesting assistance, indicate the reference of the piece, the model and the color of the furniture correctly.
Request assistance directly to the factory:
Phone: +55 43 33038392 e-mail: assistencia@nicioli.com

Al solicitar asistencia, indique la referencia de la pieza el modelo y el color del mueble correctamente.
Solicite la asistencia directamente a la fabrica:
Tel: (43)33038392 E-mail: assistencia@nicioli.com

OBSERVAÇÕES INICIAIS
- Retire as peças da embalagem sem esfregar umas nas outras;
- Forre o chão com papelão ou similar;
- Procure identificar as peças do móvel e sua numeração antes de iniciar a montagem, para facilitar a própria montagem;
- A montagem deve ser feita com o móvel deitado;
- As peças devem ser parafusadas;
- Somente os fundos devem ser pregados;
CONSERVE SEU MÓVEL
- Limpar com pano levemente umedecido em água limpa;
- Nunca utilizar produtos químicos na limpeza (ex: álcool, desengordurantes, limpa vidros, etc.);
- Não expor à luz solar direta;
- Não arrastar mesmo que vazio;
- Não molhar.

INITIAL OBSERVATIONS
Remove the parts from the packaging without rubbing each other
Cover the floor with cardboard or similar
Try to identify the pieces of furniture and their numbering before beginning the assembly process.
The assembly should be done with the furniture lying down
The pieces should be screwed
Only the backs should be nailed
CONSERVATION OF THE PRODUCT
Clean with a soft cloth with water.
Do not use Abrasive and chemical products or similar in cleaning
example: Alcohol, degreasers, glass cleaners, etc.
Do not expose to direct sunlight.
Do not drag the furniture.
Do not wet.

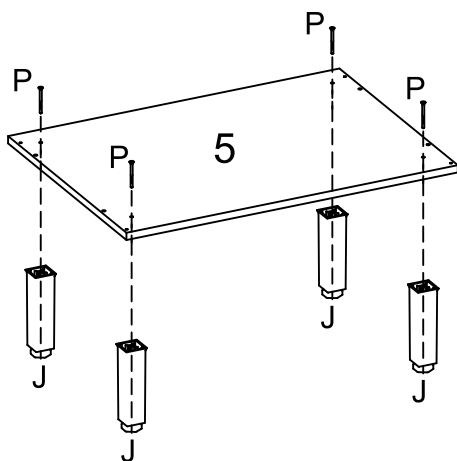
OBSERVACIONES INICIALES
Retira las piezas del embalaje sin frotar una en la otra
Cubra el piso con cartón o similar
Trate de identificar las piezas del mueble y su numeración antes de empezar la montaje
El montaje debe ser hecho con el mueble acostado
Las piezas deben ser atornilladas
Solamente los fondos deben ser clavados
CONSERVACIÓN DEL PRODUCTO
Limpiar con un paño o bayeta suavemente humedecida con agua.
No utilizar Productos abrasivos, químicos en la limpieza.
(ejemplo: alcohol, desengrasantes, limpiavidrios, etc);
No exponerlo a la luz solar directa.
No arrastrar el mueble, aunque esté vacío.
No mojar.

ASPECTO FINAL

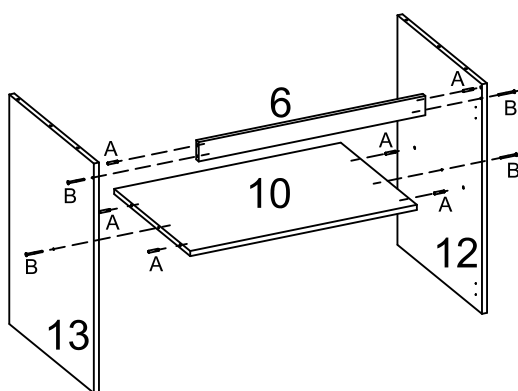


Medidas:
700 X 2205 X 530

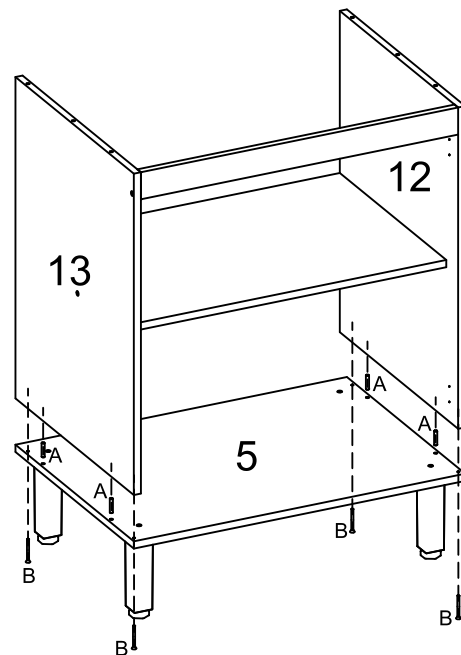
01 FIXAR OS PÉS NA BASE



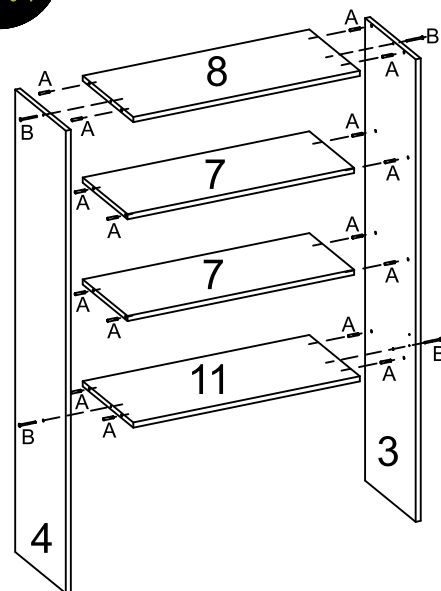
02 MONTAR A PARTE INFERIOR



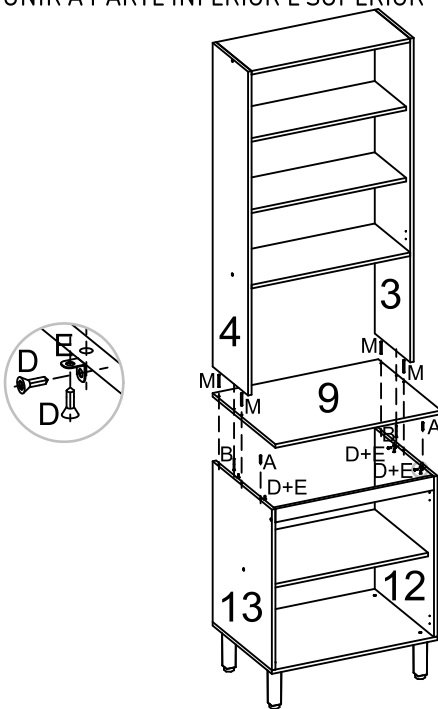
03 UNIR A MONTAGEM COM A BASE



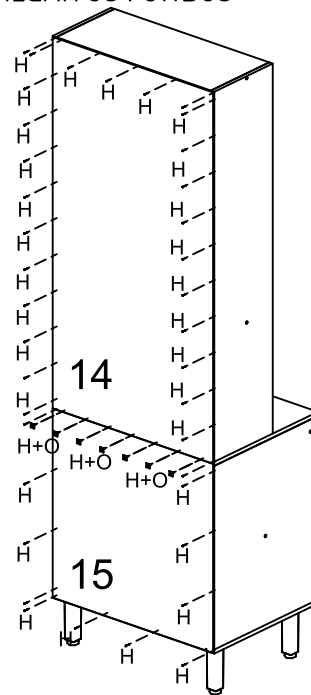
04 MONTAR A PARTE SUPERIOR



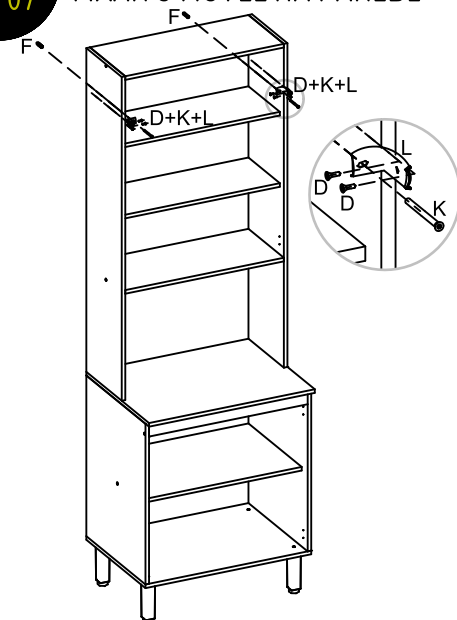
05 UNIR A PARTE INFERIOR E SUPERIOR



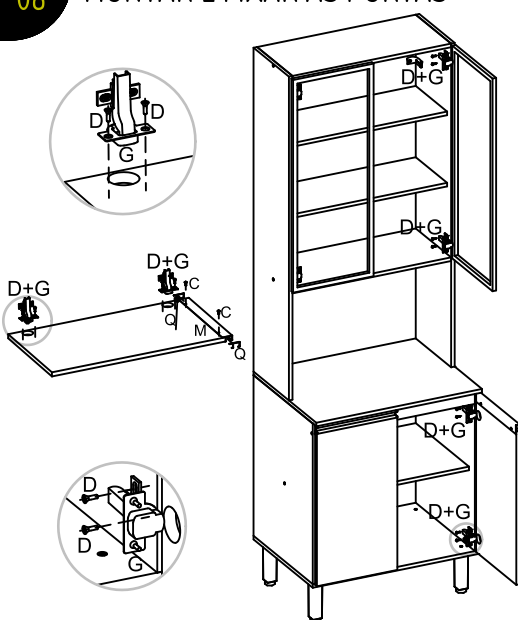
06 PREGAR OS FUNDOS



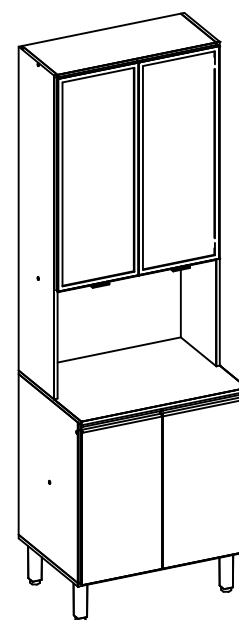
07 FIXAR O MÓVEL NA PAREDE



08 MONTAR E FIXAR AS PORTAS

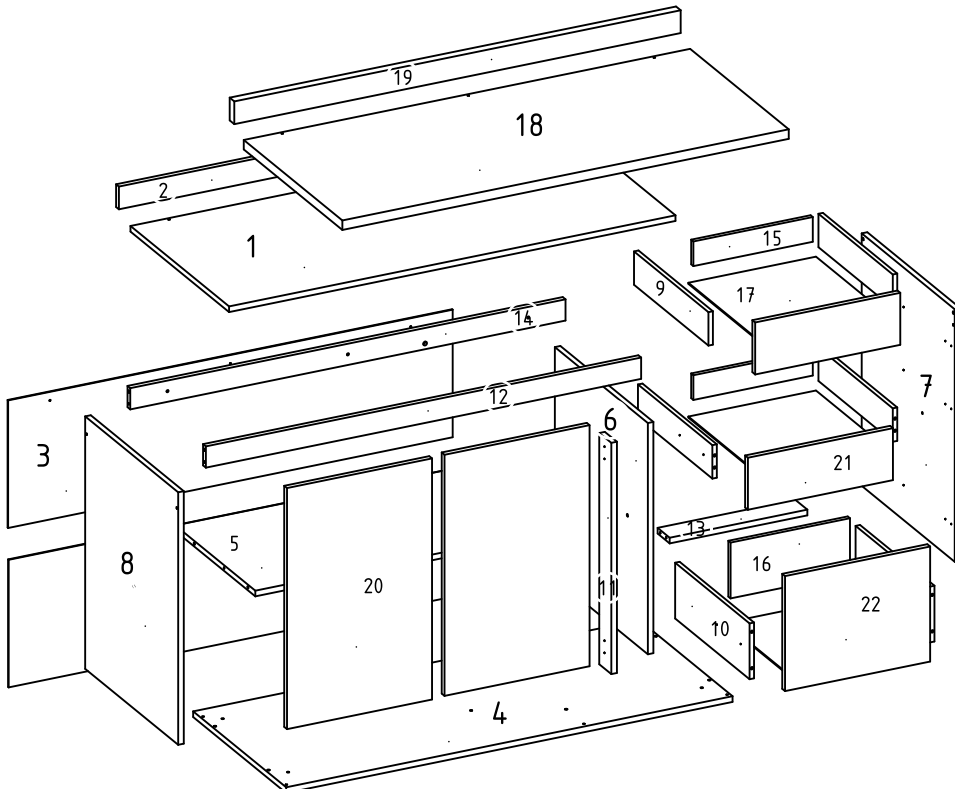


ASPECTO FINAL



Manual de Montagem

16417 MOD BALCAO 1200 X 850 X 515 03 GAVETAS



16435 - KIT ACESSÓRIOS

36 CAVILHA 06 X 30 26 UN	914 PARAFUSO 4,0 X 45 17 UN
913 PARAFUSO 3,5 X 14 24 UN	59 FIXADOR METALICO 6 UN
23 CANTONEIRA 90 GRAUS 14 UN	3163 PE BELGA CINZA 4043 PE BELGA BEGE 5 UN
623 DOBRADICA 35MM 4 UN	600 PREGO 09 X 09 60 UN
907 PARAFUSO 4,0 X 25 6 UN	4 BUCHA 08 MM 3 UN
17720 PARAFUSO 6,0 X 50 3 UN	912 PARAFUSO 3,5X12 73 UN
13105 PUXADOR 388MM INOX 5 UN	53 DISPOSITIVO TRAPÉZIO 2 UN
919 PARAFUSO 4,0 X 40 12 UN	16006 CORREDIZA TELESCÓPICA 3 UN
909 PARAFUSO 4,0 X 30 2 UN	15501 TAPA FURO BIANCO 15677 TAPA FURO CARVALHO 6 UN
927 SACHE COLA 1 UN	916 PARAFUSO 5,0 X 50 5 UN
13169 PONTEIRA PUX INOX 10 UN	

MEDIDAS COM TAMPO
TAMPO 15MM: 1200 X 865 X 530
TAMPO 25MM: 1200 X 875 X 530

****PARA QUE SUA EXPERIÊNCIA COM NOSSO PRODUTO SEJA A MELHOR POSSÍVEL, RECOMENDAMOS A MONTAGEM POR UM PROFISSIONAL QUALIFICADO****

Seq.	Ref.	Descricao_da_Peca	Description_of_Part	Descripcion_de_la_Parte	Comp.	Larg.	Qtd.
1	2923	TAMPO 15MM	TOPO 15MM	CUBEIRTA 15MM	1200	530	1
2	2924	ESPELHO 15MM	COVER WOOD	REPIZA CUBIERTA	1200	60	1
3	4804	FUNDO	BOTTOM	FONDO	1195	336	2
4	4875	BASE	BASE	BASE	1200	500	1
5	4876	PRATELEIRA	SHELF	ESTANTERÍA	785	430	1
6	16437	DIVISORIA	PARTITION	DIVISORIA	609	500	1
7	16440	LATERAL DIREITA	RIGHT SIDE	LAT DERECHA	665	500	1
8	16441	LATERAL ESQUERDA	LEFT SIDE	LAT IZQUIERDA	665	500	1
9	16422	LATERAL DE GAVETA	DRAWER SIDE	LAT DE CAJÓN GRANDE	400	88	4
10	16482	LATERAL DE GAVETAO	LARGEST DRAWER SIDE	LAT DE CAJÓN GRANDE	400	200	2
11	4882	BATENTE	SUPORTE SUPERIOR	UPPER SUPPORT	609	65	1
12	4883	TRAVESSA FRONTAL	COVER WOOD	REPIZA CUBIERTA	1169	56	1
13	4884	TRAVA DO GAVETEIRO	DRAWER LATCH	PESTILLO DE CAJÓN	370	65	1
14	4885	TRAVESSA FIXAÇÃO	COVER WOOD	REPIZA CUBIERTA	1169	56	1
15	16426	CONTRA FUNDO DE GAVETA	BIG BACK DRAWER	FONDO CAJÓN GRANDE	321	65	2
16	16436	CONTRA FUNDO DE GAVETAO	BIG BACK DRAWER	FONDO CAJÓN GRANDE	321	200	1
17	4888	FUNDO DE GAVETA	DRAWER BOTTOM	FONDO DE CAJÓN	343	404	3
18	5039	TAMPO 25MM	TOPO 25MM	CUBEIRTA 25MM	1200	530	1
19	5041	ESPELHO 25MM	COVER WOOD	REPIZA CUBIERTA	1200	60	1
20	12594	PORTA	DOOR	PUERTA	635	392	2
21	5169	FRENTE DE GAVETA	FRONT OF DRAWER	FRENTE DE CAJÓN	392	137	2
22	16438	FRENTE DE GAVETAO	BIG DRAWER FRONT	FRENTE CAJÓN GRANDE	392	303	1

ATENÇÃO

Ao solicitar assistência, informe a referência da peça, o modelo e a cor do móvel corretamente.

Solicite a assistência diretamente à fábrica:

Tel: (43)33038392 E-mail: assistencia@niclioli.com

OBSERVAÇÕES INICIAIS

- Retire as peças da embalagem sem esfregar umas nas outras;

- Forre o chão com papelão ou similar;

- Procure identificar as peças do móvel e sua numeração antes de iniciar a montagem, para facilitar a própria montagem;

- A montagem deve ser feita com o móvel deitado;

- As peças devem ser parafusadas;

- Somente os fundos devem ser pregados;

CONSERVE SEU MÓVEL

- Limpar com pano levemente umedecido em água limpa;

- Nunca utilizar produtos químicos na limpeza

(ex: álcool, desengordurantes, limpa vidros, etc.);

- Não expor à luz solar direta;

- Não arrastar mesmo que vazio;

- Não molhar;

ATTENTION

When requesting assistance, indicate the reference of the piece, the model and the color of the furniture correctly.

Request assistance directly to the factory:

Phone: + 55 43 33038392 e-mail: assistencia@niclioli.com

INITIAL OBSERVATIONS

Remove the parts from the packaging without rubbing each other

Cover the floor with cardboard or similar

Try to identify the pieces of furniture and their numbering before beginning the assembly process.

The assembly should be done with the furniture lying down

The pieces should be screwed

Only the backs should be nailed

CONSERVATION OF THE PRODUCT

Clean with a soft cloth with water.

Do not use Abrasive and chemical products or similar in cleaning

example: Alcohol, degreasers, glass cleaners, etc.

Do not expose to direct sunlight.

Do not drag the furniture.

Do not wet.

ATENCIÓN

Al solicitar asistencia, indique la referencia de la pieza el modelo y el color del mueble correctamente.

Solicite la asistencia directamente a la fabrica:

Tel: (43)33038392 E-mail: assistencia@niclioli.com

OBSERVACIONES INICIALES

Retire las piezas del embalaje sin frotar una en la otra

Cubra el piso con cartón o similar

Trate de identificar las piezas del mueble y su numeración antes de empezar la montaje

El montaje debe ser hecho con el mueble acostado

Las piezas deben ser atorilladas

Solamente los fondos deben ser clavados

CONSERVACIÓN DEL PRODUCTO

Limpiar con un paño o bayeta suavemente humedecida con agua.

No utilizar Productos abrasivos, químicos en la limpieza.

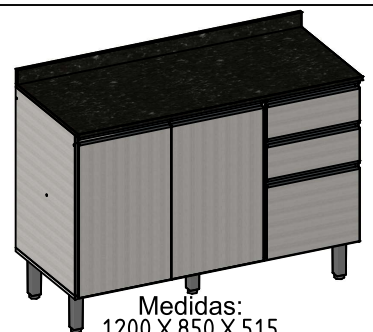
(ejemplo: alcohol, desengrasantes, limpiavidrios, etc.);

No exponerlo a la luz solar directa.

No arrastrar el mueble, aunque esté vacío.

No mojar.

ASPECTO FINAL

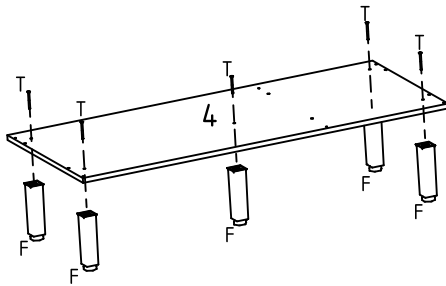


Medidas:
1200 X 850 X 515



01

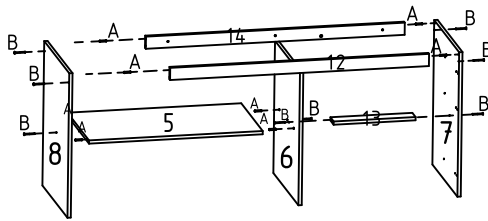
FIXAR PÉS NA BASE



02

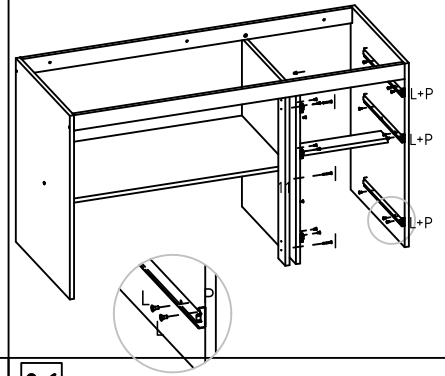
FIXAR PEÇA 5, 12, 13 E 14 NA DIVISÃO

E LATERAIS DIREITA E ESQUERDA



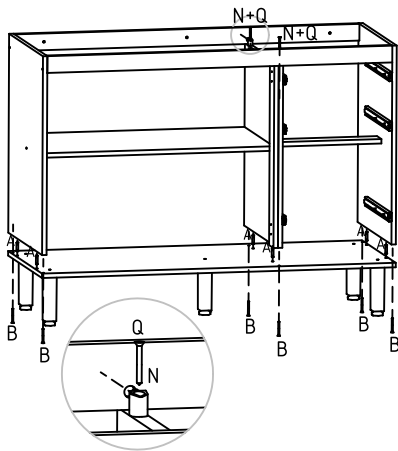
03

FIXAR CORREDIÇAS E BATENTE



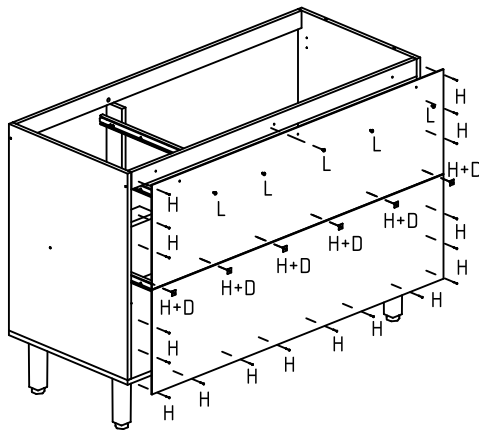
04

FIXAR BASE E INSERIR DISPOSITIVO TRAPÉZIO



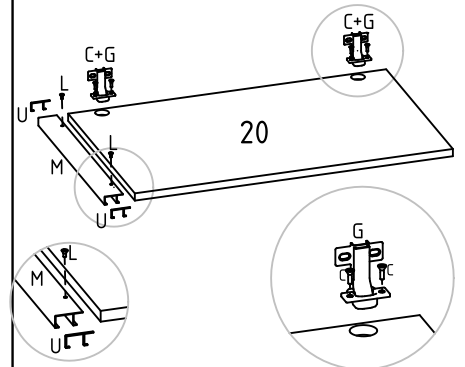
05

PREGAR FUNDOS NO MÓVEL



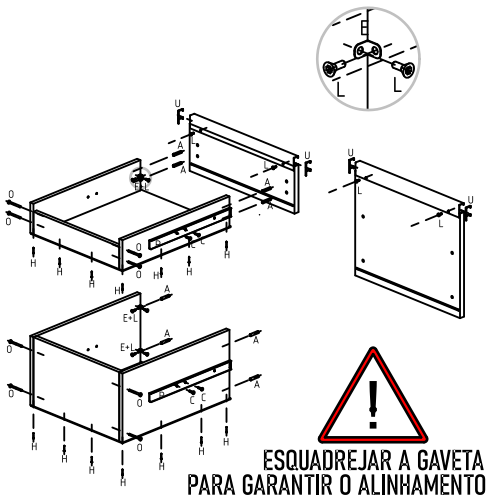
06

MONTAR DOBRADIÇAS E PUXADOR NA PORTA



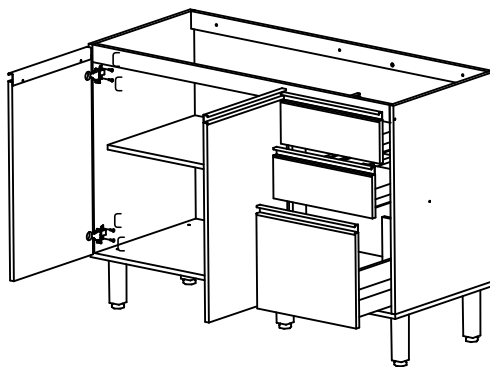
07

MONTAR GAVETAS



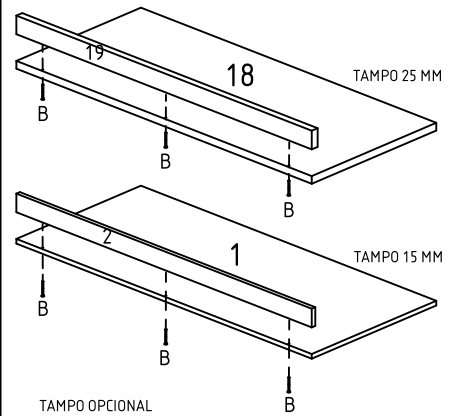
08

FIXAR PORTAS E ENCAIXAR GAVETAS NO MÓVEL



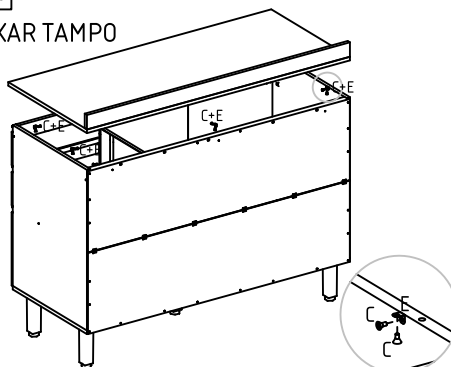
09

FIXAR ESPELHO NA BASE



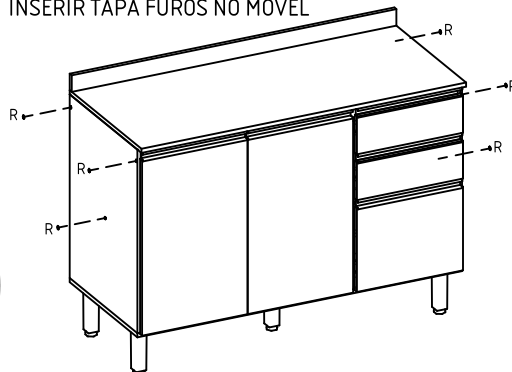
10

FIXAR TAMPO

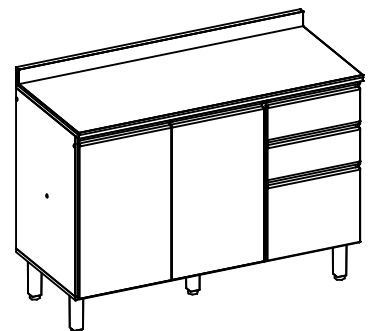


11

INSERIR TAPA FUROS NO MÓVEL

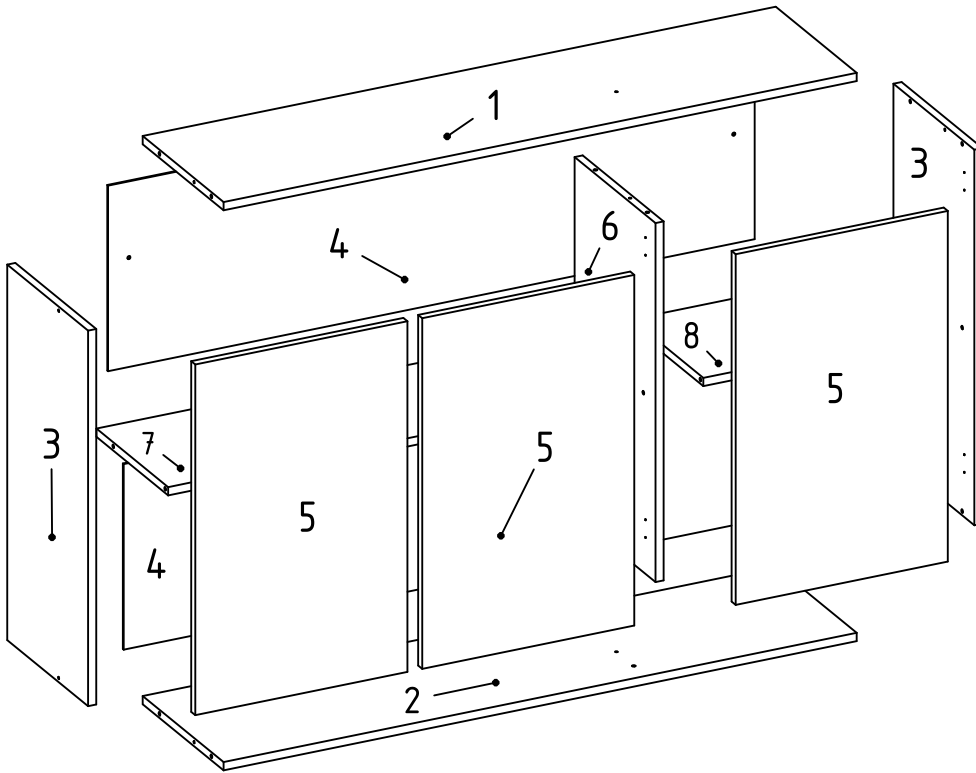


ASPECTO FINAL



Manual de Montagem

12197 MOD AEREO 1200 X 680 X 314 03 PTAS



12769 KIT ACESSÓRIOS

36 CAVILHA 06 X 30 16 UN	A	914 PARAFUSO 4,0 X 45 6 UN	B
913 PARAFUSO 3,5 X 14 40 UN	C	59 FIXADOR METALICO 10 UN	D
24 CANTONEIRA METALICA 27 CAPA PLASTICA BRANCO 28 CAPA PLASTICA CARVALHO 2 UN	E	912 PARAFUSO 3,5 X 12 6 UN	F
623 DOBRADIÇA 35MM 6 UN	G	600 PREGO 09 X 09 42 UN	H
13169 PONTEIRA PUX. INOX 6 UN	I	4 BUCHA 08 MM 2 UN	J
17720 PARAFUSO 6,0 X 50 2 UN	K	13105 PUX PERFIL 388MM INOX 3 UN	L
907 PARAFUSO 4,0 X 25 3 UN	M	37 CAVILHA 06X50 2 UN	N
15501 TAPA FURO BRANCO 15677 TAPA FURO CARVALHO 4 UN	O		

****PARA QUE SUA EXPERIÊNCIA COM NOSSO PRODUTO SEJA A MELHOR POSSÍVEL, RECOMENDAMOS A MONTAGEM POR UM PROFISSIONAL QUALIFICADO****

* ESTE PRODUTO CONTÉM OUTRAS OPÇÕES DE PORTAS

Seq.	Ref.	Descricao_da_Peca	Description_of_Part	Descripcion_de_la_Parte	Comp.	Larg.	Qtd.
1	4799	CHAPEU	NICHE BASE	BASE NICH0	1170	299	1
2	4800	BASE	BASE	BASE	1170	299	1
3	4802	LATERAL DIR ESQ	RIGHT/LEFT SIDE	LAT DER/IZQ	680	299	2
4	4804	FUNDO	BOTTOM	FONDO	1195	336	2
5	12594	PORTA	DOOR	PUERTA	635	392	3
6	7893	DIVISORIA	SUPORTE SUPERIOR	UPPER SUPPORT	650	299	1
7	7894	PRATELEIRA MAIOR	LARGEST SHELF	ESTANTERÍA MAYOR	773	265	1
8	7895	PRATELEIRA MENOR	LOWER SHELF	ESTANTERÍA MENOR	382	265	1

ATENÇÃO

Ao solicitar assistência, informe a referência da peça, o modelo e a cor do móvel corretamente.

Solicite a assistência diretamente à fábrica:

Tel: (43)33038392 E-mail: assistencia@nicioli.com

OBSERVAÇÕES INICIAIS

- Retire as peças da embalagem sem esfregar umas nas outras;

- Forre o chão com papelão ou similar;

- Procure identificar as peças do móvel e sua numeração antes de iniciar a montagem, para facilitar a própria montagem;

- A montagem deve ser feita com o móvel deitado;

- As peças devem ser parafusadas;

- Somente os fundos devem ser pregados;

CONSERVE SEU MÓVEL

- Limpar com pano levemente umedecido em água limpa;

- Nunca utilizar produtos químicos na limpeza (ex: álcool, desengordurantes, limpa vidros, etc.);

- Não expor à luz solar direta;

- Não arrastar mesmo que vazio;

- Não molhar;

ATTENTION

When requesting assistance, indicate the reference of the piece, the model and the color of the furniture correctly.

Request assistance directly to the factory:

Phone: + 55 43 33038392 e-mail: assistencia@nicioli.com

INITIAL OBSERVATIONS

Remove the parts from the packaging without rubbing each other

Cover the floor with cardboard or similar

Try to identify the pieces of furniture and their numbering before beginning the assembly process.

The assembly should be done with the furniture lying down

The pieces should be screwed

Only the backs should be nailed

CONSERVATION OF THE PRODUCT

Clean with a soft cloth with water.

Do not use Abrasive and chemical products or similar in cleaning

example: Alcohol, degreasers, glass cleaners, etc.

Do not expose to direct sunlight.

Do not drag the furniture.

Do not wet.

ATENCIÓN

Al solicitar asistencia, indique la referencia de la pieza el modelo y el color del mueble correctamente.

Solicite la asistencia directamente a la fábrica:

Tel: (43)33038392 E-mail: assistencia@nicioli.com

OBSERVACIONES INICIALES

Retire las piezas del embalaje sin frotar una en la otra

Cubra el piso con cartón o similar

Trate de identificar las piezas del mueble y su numeración antes de empezar la montaje

El montaje debe ser hecho con el mueble acostado

Las piezas deben ser atornilladas

Solamente los fondos deben ser clavados

CONSERVACIÓN DEL PRODUCTO

Limpiar con un paño o bayeta suavemente humedecida con agua.

No utilizar Productos abrasivos, químicos en la limpieza.

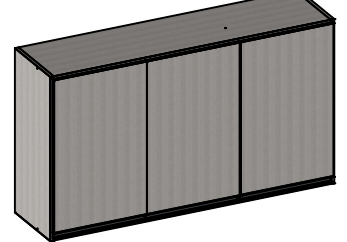
(ejemplo: alcohol, desengrasantes, limpiavidrios, etc);

No exponerlo a la luz solar directa.

No arrastrar el mueble, aunque esté vacío.

No mojar.

ASPECTO FINAL

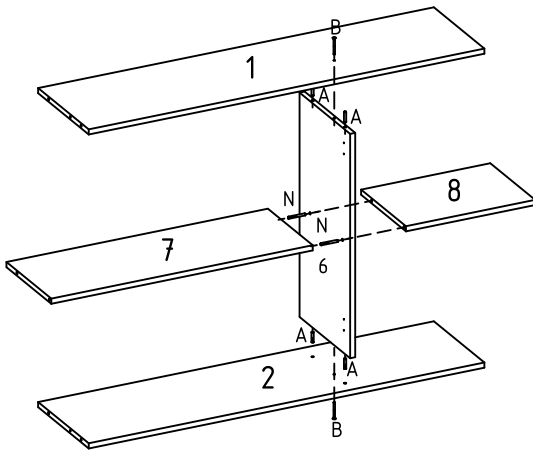


Medidas:
1200 X 680 X 314



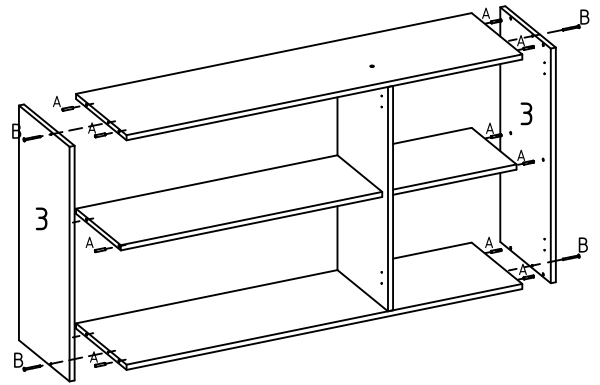
01

FIXAR PEÇAS 1, 2, 7 E 8 NA PEÇA 6



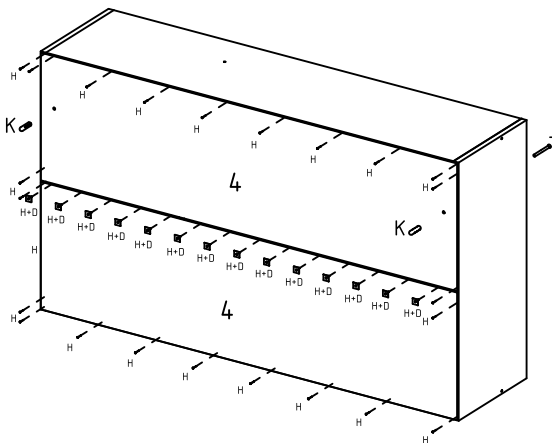
02

FIXAR AS LATERAIS NO MÓVEL



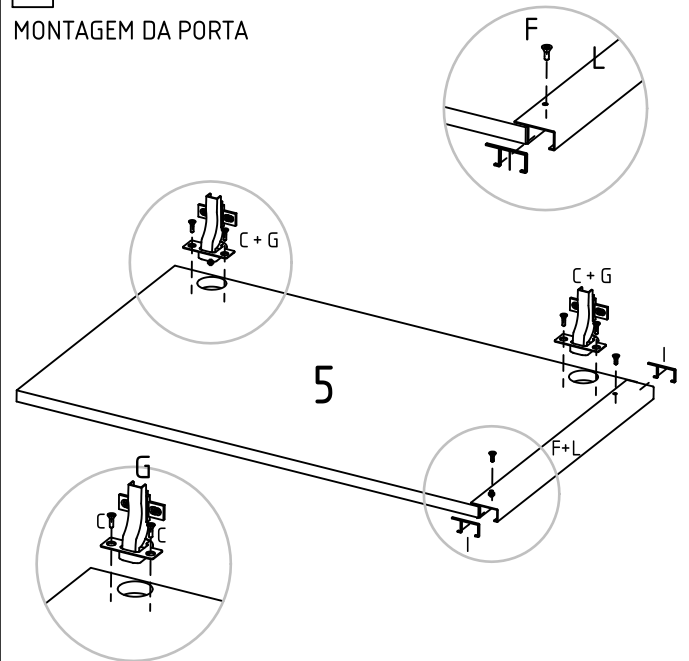
03

PREGAR OS FUNDOS E FIXAR O MÓVEL NA PAREDE



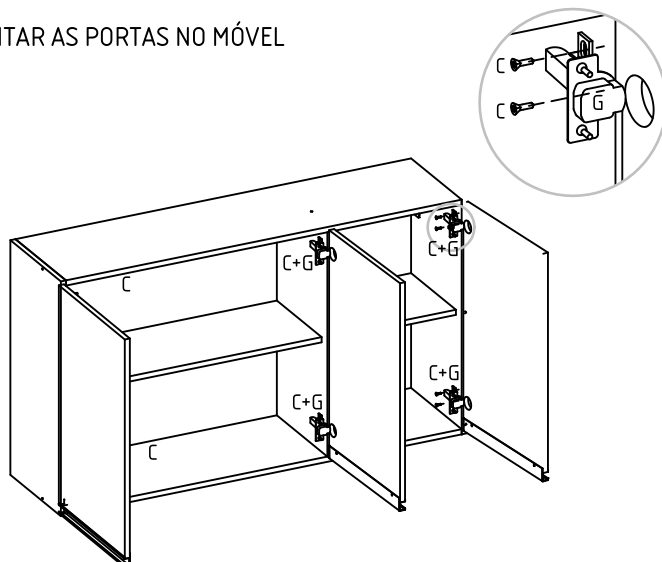
04

MONTAGEM DA PORTA

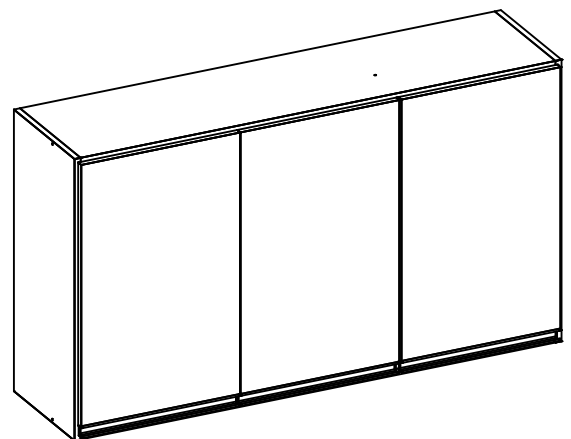


05

MONTAR AS PORTAS NO MÓVEL

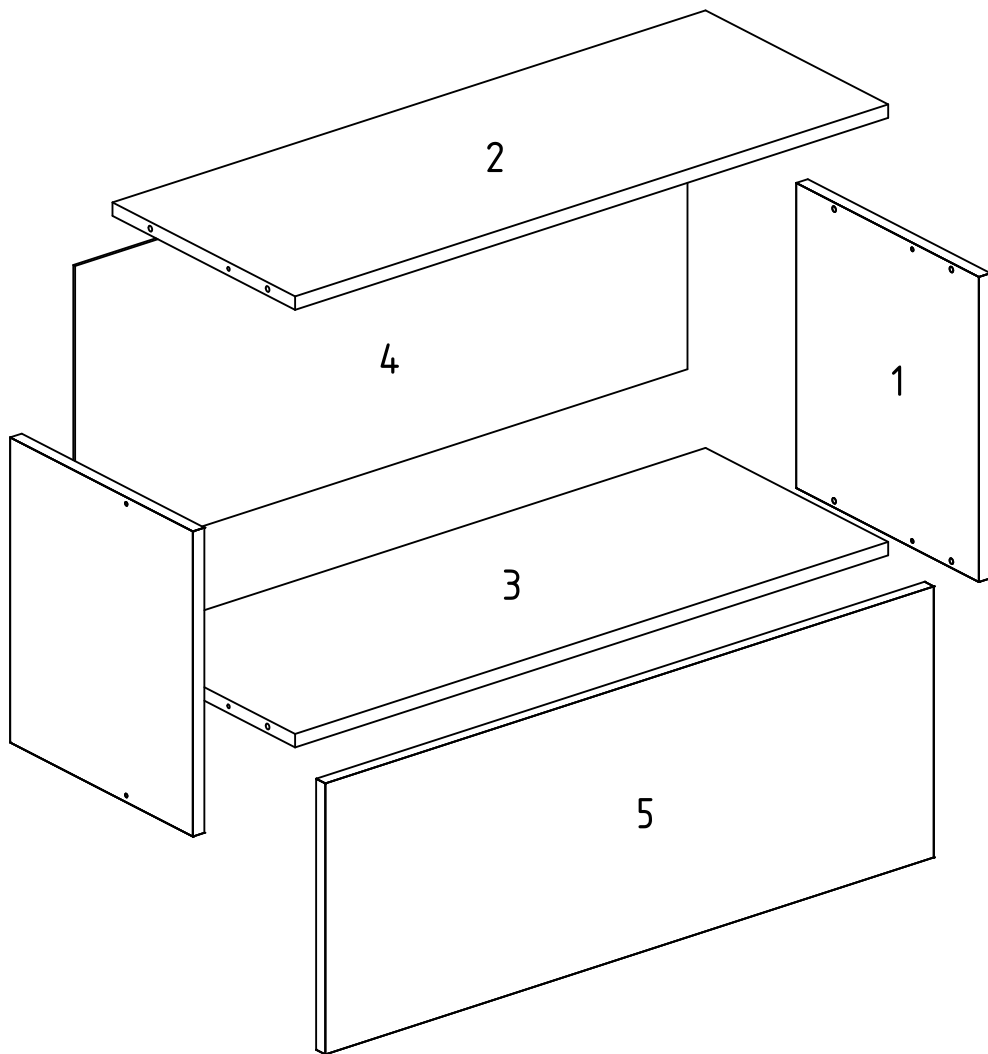


ASPECTO FINAL




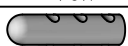












Manual de Montagem

16341 MOD AEREO 800 X 340 X 314 BASCULANTE



16666 - KIT ACESSÓRIOS

 36 CAVILHA 06 X 30 8 UN	A	 914 PARAFUSO 4,0 X 45 4 UN	B
 913 PARAFUSO 3,5 X 14 16 UN	C	 4 BUCHA 08 MM 2 UN	D
 24 CANTONEIRA METALICA 27 CAPA PLASTICA BRANCO 28 CAPA PLASTICA CARVALHO 2 UN	E	 907 PARAFUSO 4,0 X 25 3 UN	F
 625 DOBRADICA 35MM 2 UN	G	 600 PREGO 09 X 09 14 UN	H
 13113 PUX 786MM INOX 1 UN	I	 16009 PISTÃO A GÁS 80N 1 UN	J
 17720 PARAFUSO 6,0 X 50 2 UN	K	 912 PARAFUSO 3,5 X 12 3 UN	L
 13169 PONTEIRA PUX. INOX 2 UN	M	 15501 TAPA FURO BIANCO 15677 TAPA FURO CARVALHO 4 UN	N

Seq.	Ref.	Descricao_da_Peca	Description_of_Part	Descripcion_de_la_Parte	Comp.	Larg.	Qtd.
1	16346	LATERAL DIR ESQ	RIGHT/LEFT SIDE	LAT DER/IZQ	340	299	2
2	4855	CHAPEU	NICHE BASE	BASE NICH0	770	299	1
3	4856	BASE	BASE	BASE	770	299	1
4	4857	FUNDO	BOTTOM	FONDO	795	336	1
5	12624	PORTA	DOOR	PUERTA	302	790	1

ATENÇÃO

ATTENTION

ATENCIÓN

Ao solicitar assistência, informe a referência da peça, o modelo e a cor do móvel corretamente.

Solicite a assistência diretamente à fábrica:

Tel: (43)33038392 E-mail: assistencia@nicioli.com

OBSERVAÇÕES INICIAIS

- Retire as peças da embalagem sem esfregar umas nas outras;

- Forre o chão com papelão ou similar;

- Procure identificar as peças do móvel e sua numeração antes de iniciar a montagem, para facilitar a própria montagem;

- A montagem deve ser feita com o móvel deitado;

- As peças devem ser parafusadas;

- Somente os fundos devem ser pregados;

CONSERVE SEU MÓVEL

- Limpar com pano levemente umedecido em água limpa;

- Nunca utilizar produtos químicos na limpeza

(ex: álcool, desengordurantes, limpa vidros, etc.);

- Não expor à luz solar direta;

- Não arrastar mesmo que vazio;

- Não molhar;

When requesting assistance, indicate the reference of the piece, the model and the color of the furniture correctly.

Request assistance directly to the factory:

Phone: + 55 43 33038392 e-mail: assistencia@nicioli.com

INITIAL OBSERVATIONS

Remove the parts from the packaging without rubbing each other

Cover the floor with cardboard or similar

Try to identify the pieces of furniture and their numbering before beginning the assembly process.

The assembly should be done with the furniture lying down

The pieces should be screwed

Only the backs should be nailed

CONSERVATION OF THE PRODUCT

Clean with a soft cloth with water.

Do not use Abrasive and chemical products or similar in cleaning

example: Alcohol, degreasers, glass cleaners, etc.

Do not expose to direct sunlight.

Do not drag the furniture.

Do not wet.

Al solicitar asistencia, indique la referencia de la pieza el modelo y el color del mueble correctamente.

Solicite la asistencia directamente a la fabrica:

Tel: (43)33038392 E-mail: assistencia@nicioli.com

OBSERVACIONES INICIALES

Retire las piezas del embalaje sin frotar una en la otra

Cubra el piso con cartón o similar

Trate de identificar las piezas del mueble y su numeración antes de empezar la montaje

El montaje debe ser hecho con el mueble acostado

Las piezas deben ser atornilladas

Solamente los fondos deben ser clavados

CONSERVACIÓN DEL PRODUCTO

Limpiar con un paño o bayeta suavemente humedecida con agua.

No utilizar Productos abrasivos, químicos en la limpieza.

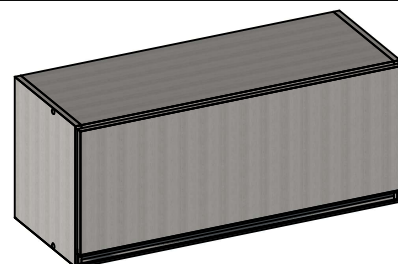
(ejemplo: alcohol, desengrasantes, limpiavidrios, etc);

No exponerlo a la luz solar directa.

No arrastrar el mueble, aunque esté vacío.

No mojar.

ASPECTO FINAL

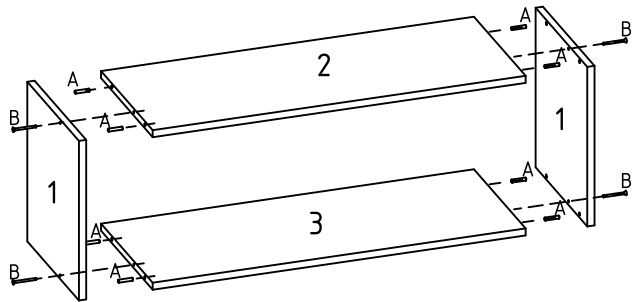


Medidas:
800 X 340 X 314



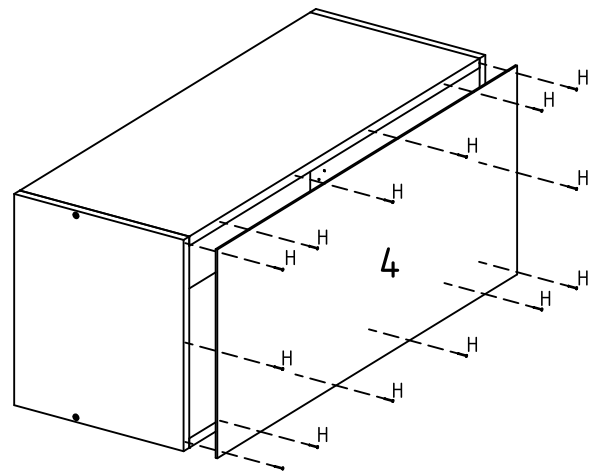
01° PASSO

FIXAR PEÇAS 2 E 3 NAS LATERAIS



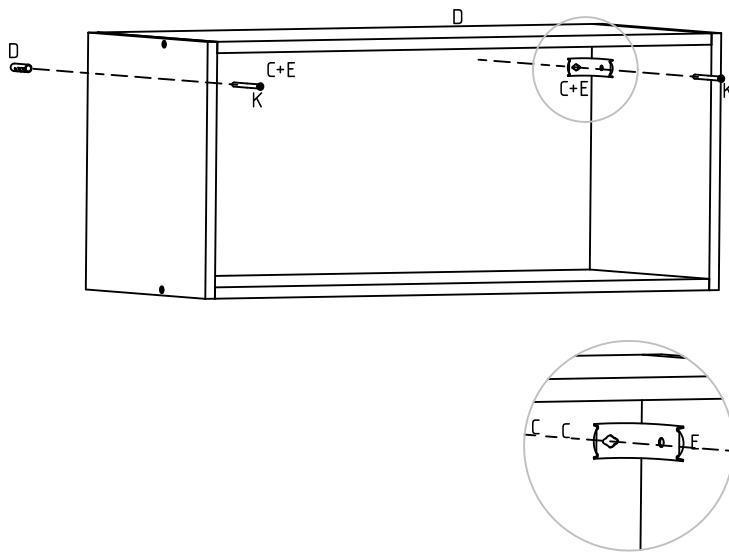
02° PASSO

PREGAR FUNDO NO MÓVEL



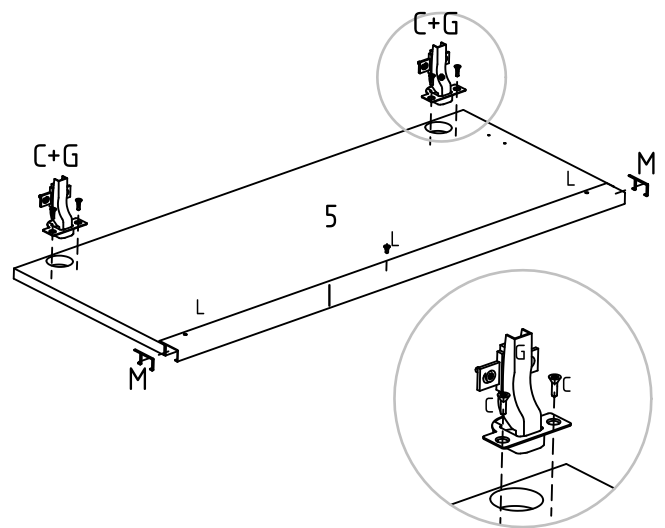
03° PASSO

FIXAR MÓVEL NA PAREDE



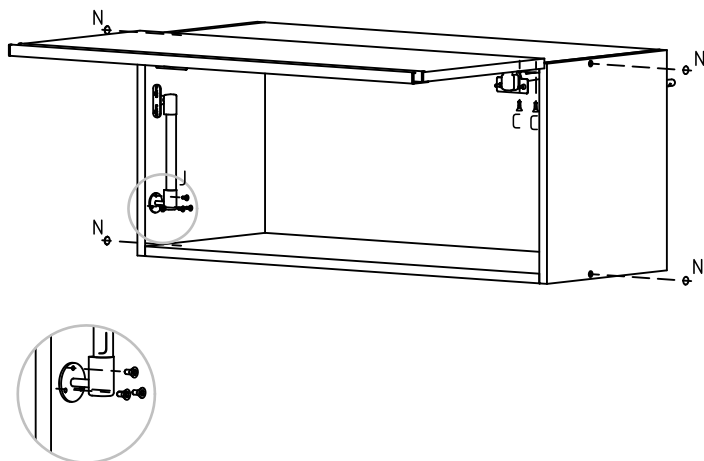
04° PASSO

FIXAR DOBRADIÇAS E PUXADOR NA PORTA

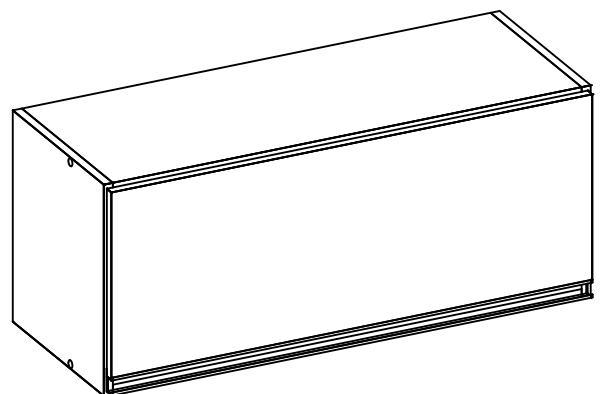


05° PASSO

FIXAR PISTÃO E INSERIR TAPA FUROS NO MÓVEL

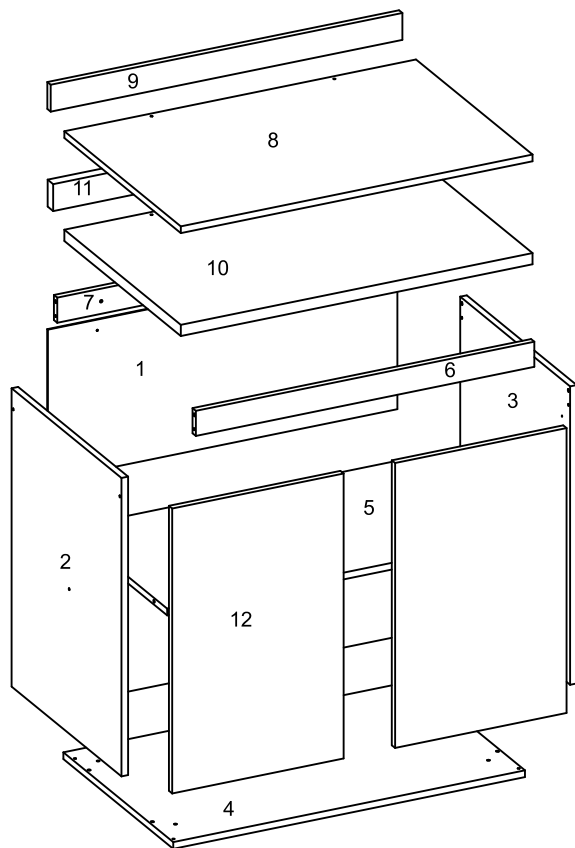


ASPECTO FINAL


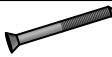

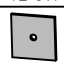


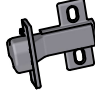











Manual de Montagem

12223 MOD BALCAO 800 X 850 X 500 02 PTAS



12773 - KIT ACESSÓRIOS

 36 CAVILHA 06 X 30 12 UN	A	 914 PARAFUSO 4,0 X 45 12 UN	B
 0913 PARAFUSO 3,5 X 14 40 UN	C	 59 FIXADOR METALICO 8 UN	D
 23 CANTONEIRA 90 GRAUS 6 UN	E	 912 PARAFUSO 3,5 X 12 4 UN	F
 623 DOBRADIÇA 35MM 4 UN	G	 600 PREGO 09 X 09 31 UN	H
 907 PARAFUSO 4,0 X 25 3 UN	I	 4 BUCHA 08 MM 2 UN	J
 17720 PARAFUSO 6,0 X 50 2 UN	K	 916 PARAFUSO 5,0 X 50 4 UN	L
 13105 PUXADOR 388MM INOX 2 UN	M	 13169 PONTEIRA PUX INOX 4 UN	N
 15501 TAPA FURO BIANCO 15677 TAPA FURO CARVALHO 06 UN	O	 3163 PE BELGA 170 ANODIZADO 4043 PE BELGA 170 BEGE 4 UN	P

****PARA QUE SUA EXPERIÊNCIA COM NOSSO PRODUTO SEJA A MELHOR POSSÍVEL, RECOMENDAMOS A MONTAGEM POR UM PROFISSIONAL QUALIFICADO****

MEDIDAS COM TAMPO:

TAMPO 15MM - 800 X 865 X 530

TAMPO 25MM - 800 X 875 X 530

Seq.	Ref.	Descricao_da_Peca	Description_of_Part	Descripcion_de_la_Parte	Comp.	Larg.	Qtd.
1	4857	FUNDO	BOTTOM	FONDO	795	336	2
2	4879	LATERAL ESQUERDA	LEFT SIDE	LATERAL IZQUIERDA	665	500	1
3	4904	LATERAL DIREITA	RIGHT SIDE	LATERAL DERECHA	665	500	1
4	4936	BASE INFERIOR	LOWER BASE	BASE INFERIOR	800	500	1
5	4937	PRATELEIRA	SHELF	ESTANTERÍA	770	450	1
6	4938	TRAVESSA FRONTAL	FRONT SUPPORT	TRAVESSA FRONTAL	770	56	1
7	4939	TRAVESSA FIXACAO	COVER WOOD	REPIZA CUBIERTA	770	56	1
8	5089	TAMPO 15MM	TOP 15MM	TOPO 15MM	800	530	1
9	5090	ESPELHO 15MM	MIRROR 15MM	ESPEJO 15MM	800	60	1
10	5091	TAMPO 25MM	TOP 25MM	TOPO 25MM	800	530	1
11	5092	ESPELHO 25MM	MIRROR 25MM	ESPEJO 25MM	800	60	1
12	12594	PORTA	DOOR	PUERTA	635	392	2

ATENÇÃO

Ao solicitar assistência, informe a referência da peça, o modelo e a cor do móvel corretamente.

Solicite a assistência diretamente à fábrica:

Tel: (43)33038392 E-mail: assistencia@nicioli.com

OBSERVAÇÕES INICIAIS

- Retire as peças da embalagem sem esfregar umas nas outras;

- Forre o chão com papelão ou similar;

- Procure identificar as peças do móvel e sua numeração antes de iniciar a montagem, para facilitar a própria montagem;

- A montagem deve ser feita com o móvel deitado;

- As peças devem ser parafusadas;

- Somente os fundos devem ser pregados;

CONSERVE SEU MÓVEL

- Limpar com pano levemente umedecido em água limpa;

- Nunca utilizar produtos químicos na limpeza (ex: álcool, desengordurantes, limpa vidros, etc.);

- Não expor à luz solar direta;

- Não arrastar mesmo que vazio;

- Não molhar;

ATTENTION

When requesting assistance, indicate the reference of the piece, the model and the color of the furniture correctly.

Request assistance directly to the factory:

Phone: + 55 43 33038392 e-mail: assistencia@nicioli.com

INITIAL OBSERVATIONS

Remove the parts from the packaging without rubbing each other. Cover the floor with cardboard or similar.

Try to identify the pieces of furniture and their numbering before beginning the assembly process.

The assembly should be done with the furniture lying down. The pieces should be screwed.

Only the backs should be nailed.

CONSERVATION OF THE PRODUCT

Clean with a soft cloth with water. Do not use Abrasive and chemical products or similar in cleaning example: Alcohol, degreasers, glass cleaners, etc.

Do not expose to direct sunlight.

Do not drag the furniture.

Do not wet.

ATENCIÓN

Al solicitar asistencia, indique la referencia de la pieza el modelo y el color del mueble correctamente.

Solicite la asistencia directamente a la fábrica:

Tel: (43)33038392 E-mail: assistencia@nicioli.com

OBSERVACIONES INICIALES

Retire las piezas del embalaje sin frotar una en la otra. Cubra el piso con cartón o similar.

Trate de identificar las piezas del mueble y su numeración antes de empezar la montaje.

El montaje debe ser hecho con el mueble acostado.

Las piezas deben ser atornilladas.

Solamente los fondos deben ser clavados.

CONSERVACIÓN DEL PRODUCTO

Limpiar con un paño o bayeta suavemente humedecida con agua. No utilizar Productos abrasivos, químicos en la limpieza.

(ejemplo: alcohol, desengrasantes, limpiavidrios, etc);

No exponerlo a la luz solar directa.

No arrastrar el mueble, aunque esté vacío.

No mojar.

ASPECTO FINAL

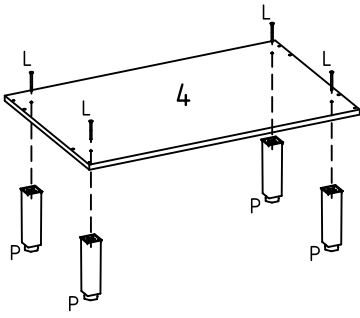


Medidas:
800 X 850 X 515



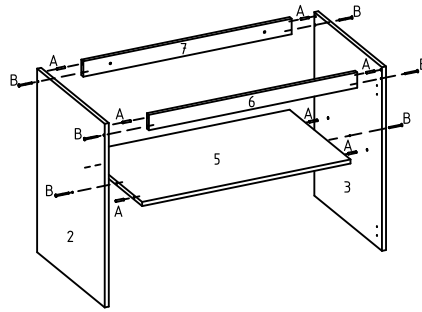
01° PASSO

FIXAR PÉS NA BASE



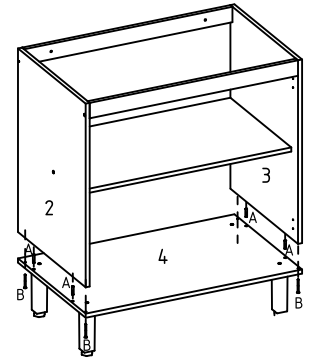
02° PASSO

FIXAR AS LATERAIS NAS PEÇAS 5, 6 E 7



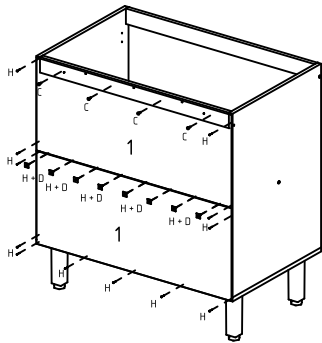
03° PASSO

FIXAR A MONTAGEM NA BASE COM PÉS



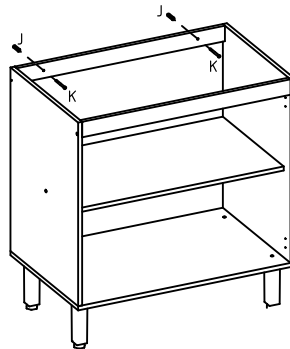
04° PASSO

PREGAR FUNDOS



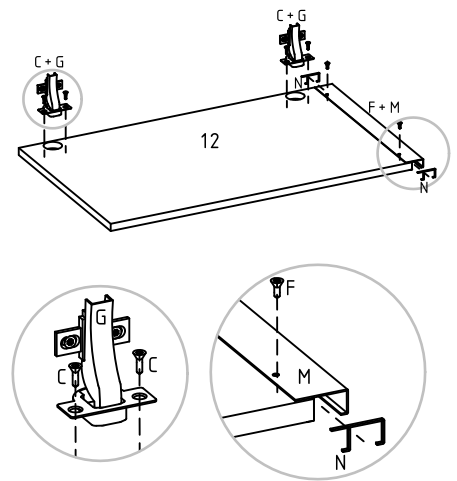
05° PASSO

FIXAR MÓVEL NA PAREDE



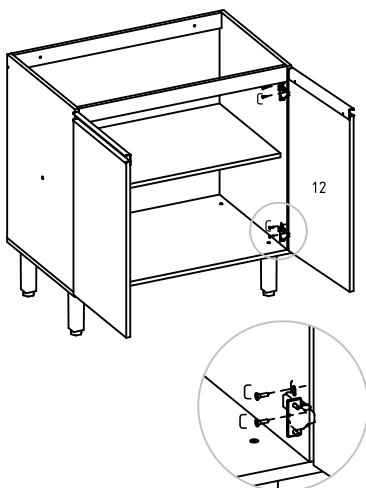
06° PASSO

MONTAGEM DA PORTA



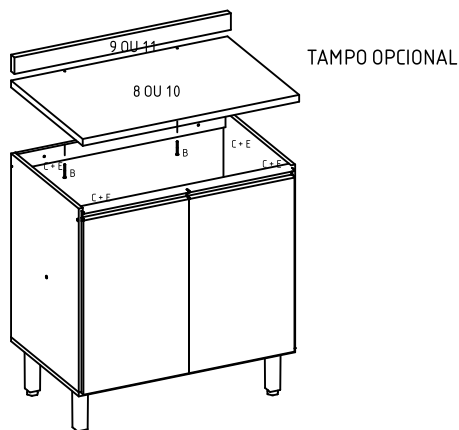
07° PASSO

FIXAR PORTAS NO MÓVEL



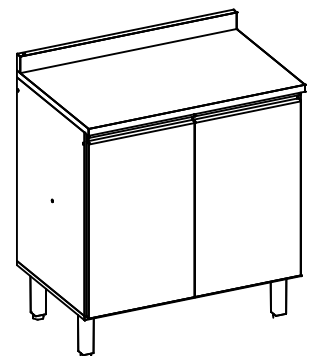
08° PASSO

FIXAR TAMPO NO MÓVEL



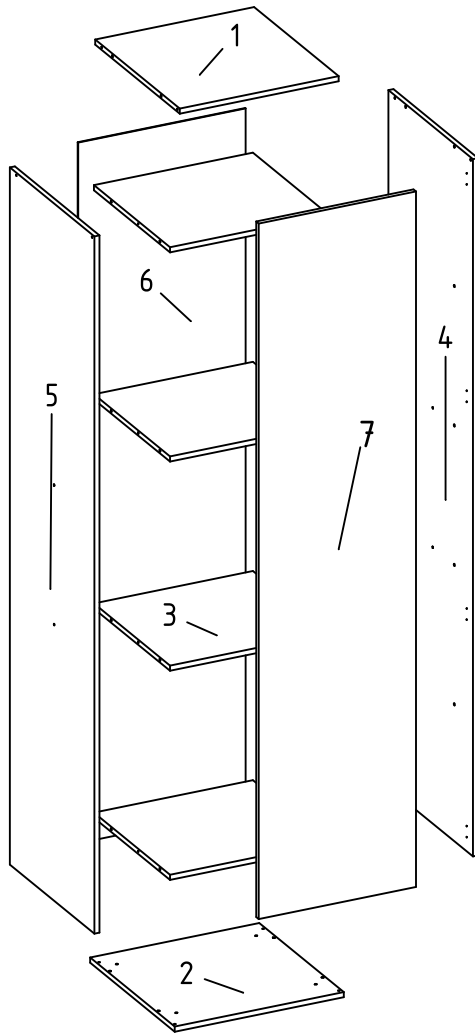
TAMPO OPCIONAL

ASPECTO FINAL



Manual de Montagem

12229 MOD PANELEIRO 500 X 2205 X 515 01 PTA



12924 - KIT ACESSÓRIOS

 36 CAVILHA 06 X 30 24 UN	A	 914 PARAFUSO 4,0 X 45 12 UN	B
 913 PARAFUSO 3,5 X 14 28 UN	C	 912 PARAFUSO 3,5 X 12 4 UN	D
 13107 PUXADOR 2011MM INOX 1 UN	E	 3163 PE BELGA 170 CINZA 4043 PE BELGA 170 BEGE 4 UN	F
 616 DOBRADIÇA RETA 35MM 4 UN	G	 600 PREGO 09 X 09 54 UN	H
 907 PARAFUSO 4,0 X 25 3 UN	I	 4 BUCHA 08 MM 2 UN	J
 17720 PARAFUSO 6,0 X 50 2 UN	K	 916 PARAFUSO 5,0 X 50 4 UN	L
 24 CANTONEIRA METALICA 27 CAPA PLASTICA BRANCO 28 CAPA PLASTICA CARVALHO 2 UN	M	 13169 PONTEIRA PUX INOX 2 UN	N
 15501 TAPA FURO BIANCO 15677 TAPA FURO CARVALHO 8 UN	O		

****PARA QUE SUA EXPERIÊNCIA COM NOSSO PRODUTO SEJA A MELHOR POSSÍVEL, RECOMENDAMOS A MONTAGEM POR UM PROFISSIONAL QUALIFICADO****

Seq.	Ref.	Descricao_da_Peca	Description_of_Part	Descripcion_de_la_Parte	Comp.	Larg.	Qtd.
1	4981	CHAPEU	NICHE BASE	BASE NICHOS	470	500	1
2	4982	BASE	BASE	BASE	500	500	1
3	4983	PRATELEIRA	SHELF	ESTANTERÍA	470	450	4
4	4984	LATERAL DIREITA	RIGHT SIDE	LAT DERECHA	2020	500	1
5	4985	LATERAL ESQUERDA	LEFT SIDE	LAT IZQUIERDA	2020	500	1
6	4986	FUNDO	BOTTOM	FONDO	2030	495	1
7	12600	PORTA	DOOR	PUERTA	2015	465	1

ATENÇÃO

Ao solicitar assistência, informe a referência da peça, o modelo e a cor do móvel corretamente.

Solicite a assistência diretamente à fábrica:

Tel: (43)33038392 E-mail: assistencia@nicioli.com

OBSERVAÇÕES INICIAIS

- Retire as peças da embalagem sem esfregar umas nas outras;

- Forre o chão com papelão ou similar;

- Procure identificar as peças do móvel e sua numeração antes de iniciar a montagem, para facilitar a própria montagem;

- A montagem deve ser feita com o móvel deitado;

- As peças devem ser parafusadas;

- Somente os fundos devem ser pregados;

CONSERVE SEU MÓVEL

- Limpar com pano levemente umedecido em água limpa;

- Nunca utilizar produtos químicos na limpeza (ex: álcool, desengordurantes, limpa vidros, etc.);

- Não expor à luz solar direta;

- Não arrastar mesmo que vazio;

- Não molhar;

ATTENTION

When requesting assistance, indicate the reference of the piece, the model and the color of the furniture correctly.

Request assistance directly to the factory:

Phone: + 55 43 33038392 e-mail: assistencia@nicioli.com

INITIAL OBSERVATIONS

Remove the parts from the packaging without rubbing each other

Cover the floor with cardboard or similar

Try to identify the pieces of furniture and their numbering before beginning the assembly process.

The assembly should be done with the furniture lying down

The pieces should be screwed

Only the backs should be nailed

CONSERVATION OF THE PRODUCT

Do not use Abrasive and chemical products or similar in cleaning

example: Alcohol, degreasers, glass cleaners, etc.

Do not expose to direct sunlight.

Do not drag the furniture.

Do not wet.

ATENCIÓN

Al solicitar asistencia, indique la referencia de la pieza el modelo y el color del mueble correctamente.

Solicite la asistencia directamente a la fábrica:

Tel: (43)33038392 E-mail: assistencia@nicioli.com

OBSERVACIONES INICIALES

Retire las piezas del embalaje sin frotar una en la otra

Cubra el piso con cartón o similar

Trate de identificar las piezas del mueble y su numeración antes de empezar la montaje

El montaje debe ser hecho con el mueble acostado

Las piezas deben ser atorilladas

Solamente los fondos deben ser clavados

CONSERVACIÓN DEL PRODUCTO

Limpiar con un paño o bayeta suavemente humedecida con agua.

No utilizar Productos abrasivos, químicos en la limpieza.

(ejemplo: alcohol, desengrasantes, limpiavidrios, etc.);

No exponerlo a la luz solar directa.

No arrastrar el mueble, aunque esté vacío.

No mojar.

ASPECTO FINAL

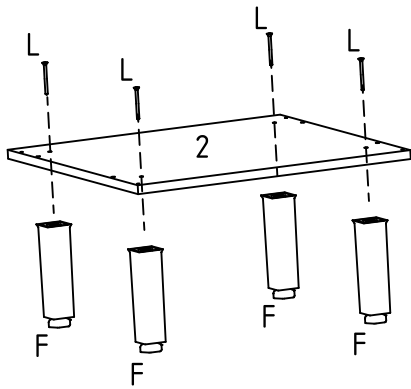


Medidas:
500 X 2205 X 515



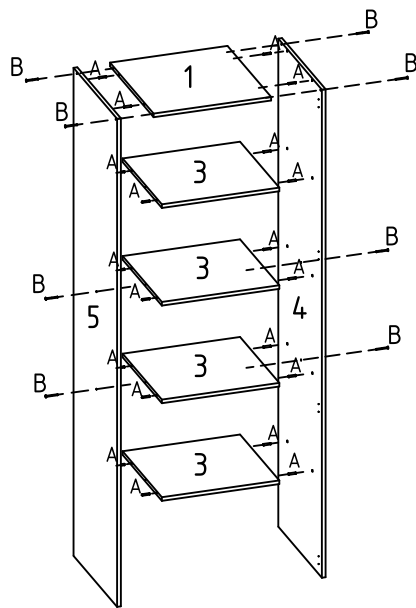
01

FIXAR PÉS NA BASE



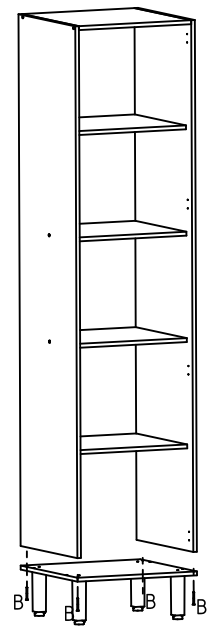
02

FIXAR PEÇAS 1 E 3 NAS LATERAIS



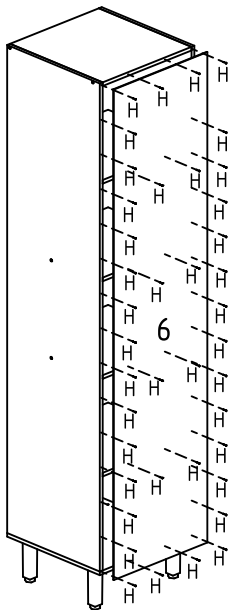
03

FIXAR BASE COM PÉS NO MÓVEL



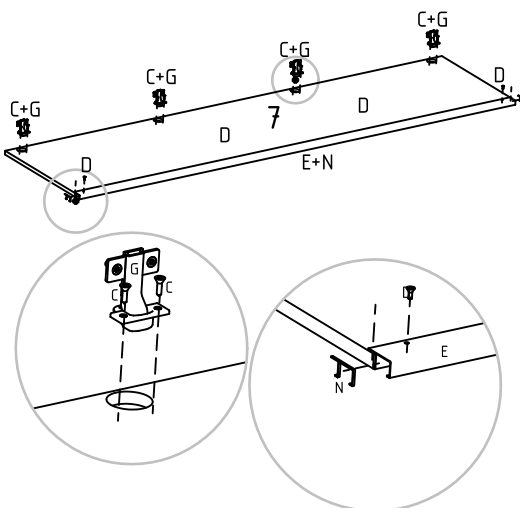
04

PREGAR FUNDO DO MÓVEL



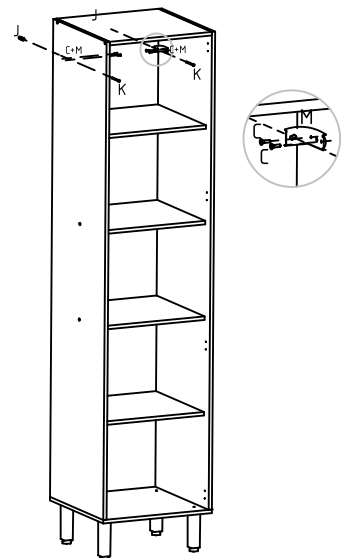
05

MONTAR A PORTA



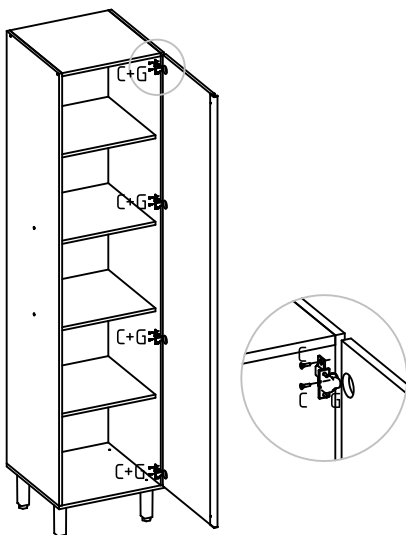
06

FIXAR MÓVEL NA PAREDE



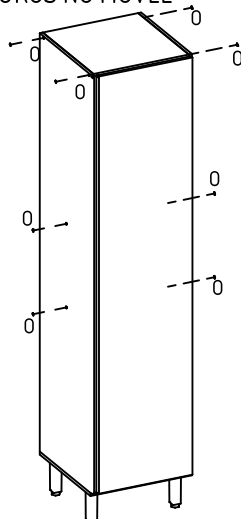
07

FIXAR PORTA NO MÓVEL



08

INSERIR TAPA FUROS NO MÓVEL



ASPECTO FINAL

