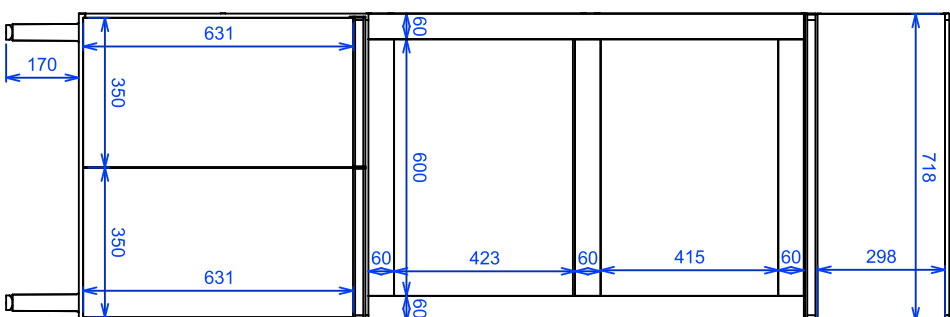
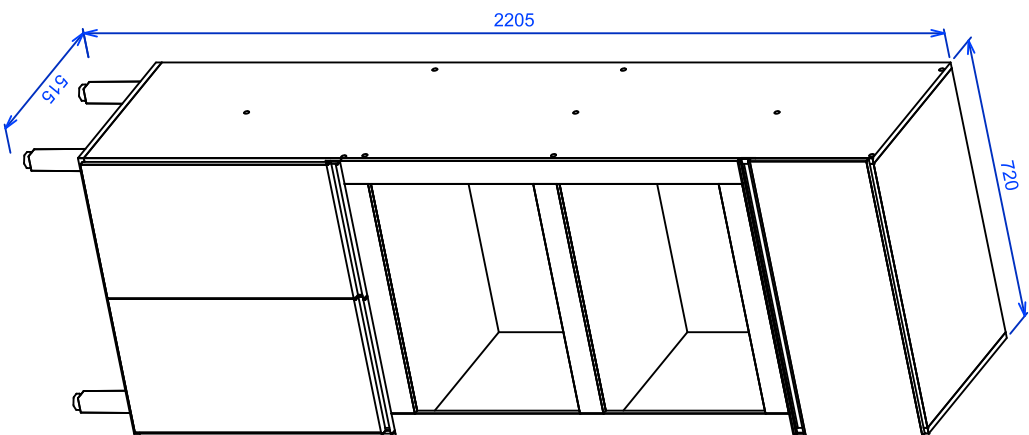


# DESENHO TÉCNICO

CÓDIGO DO PRODUTO 16866

DESCRIÇÃO MOD PANELEIRO 720 X 2205 X 515 TORRE

DIMENSÃO DO PRODUTO 515 X 720 X 2205



VISTA: PERSPECTIVA E FRONTAL

DATA DE LANÇAMENTO: 01/11/2019

DATA DA ÚLTIMA REVISÃO:

07/01/2025

PROJETISTA  
LUIZ FERNANDO

GERENTE INDUSTRIAL:

HISTÓRICO DA ÚLTIMA ALTERAÇÃO: -

REVISÃO: -

ENGENHARIA:

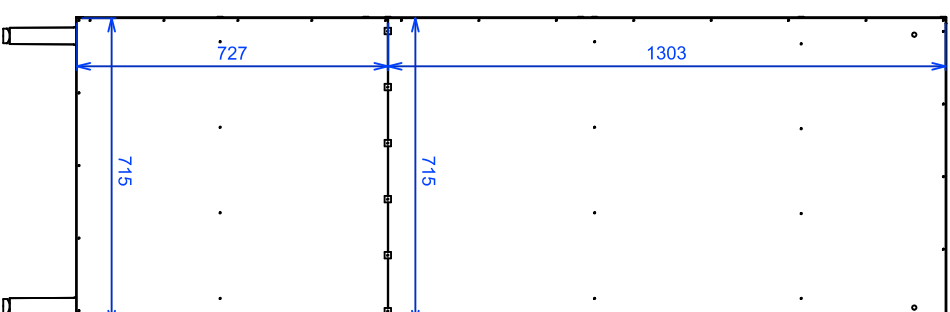
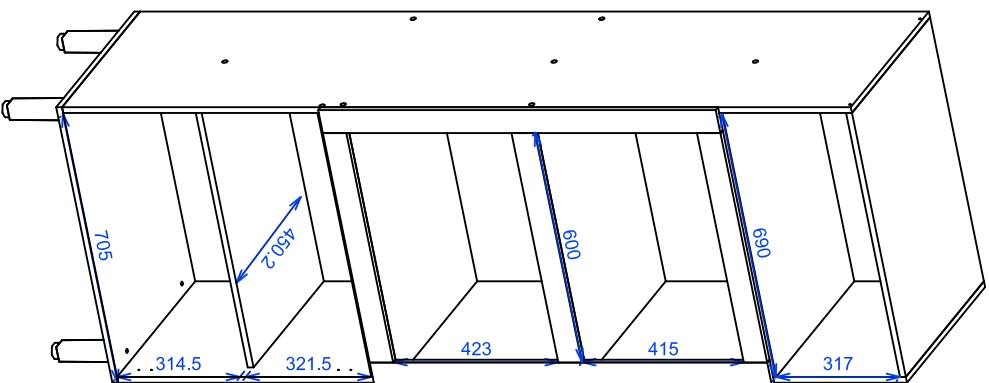
GERENTE COMERCIAL:

# DESENHO TÉCNICO

CÓDIGO DO PRODUTO 16866

DESCRIÇÃO MOD PANELEIRO 720 X 2205 X 515 TORRE

DIMENSÃO DO PRODUTO 515 X 720 X 2205



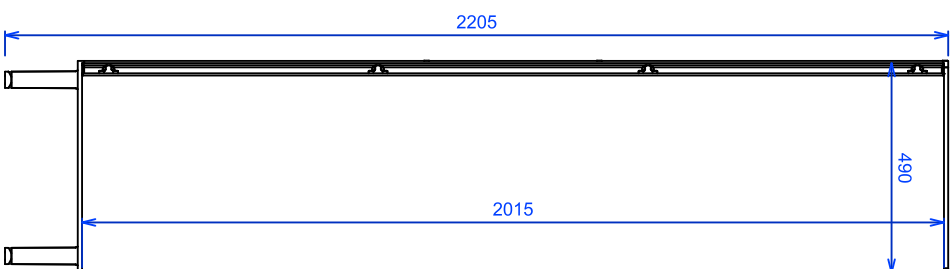
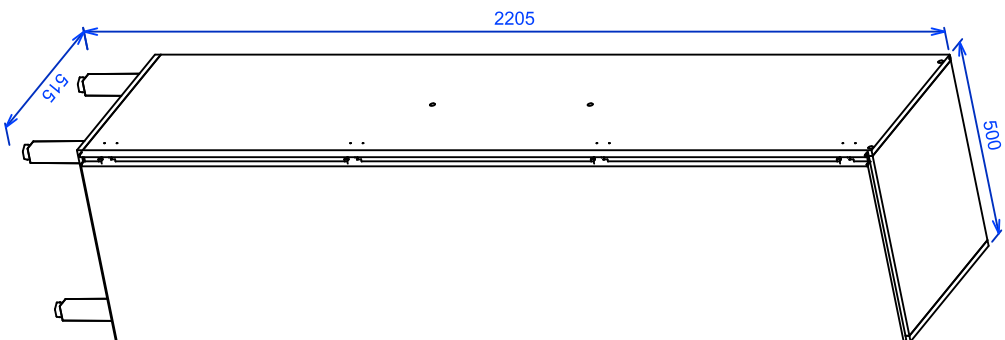
VISTA: FRONTAL E TRASEIRA	DATA DE LANÇAMENTO: 01/11/2019	DATA DA ÚLTIMA REVISÃO: 07/01/2025	PROJETISTA THAMIRES MORAES	GERENTE INDUSTRIAL:
HISTÓRICO DA ÚLTIMA ALTERAÇÃO: -	REVISÃO: -	ENGENHARIA:	GERENTE COMERCIAL:	

# DESENHO TÉCNICO

CÓDIGO DO PRODUTO 12229

DESCRIÇÃO MOD PANELEIRO 500 X 2205 X 515

DIMENSÃO DO PRODUTO 500 X 2205 X 515



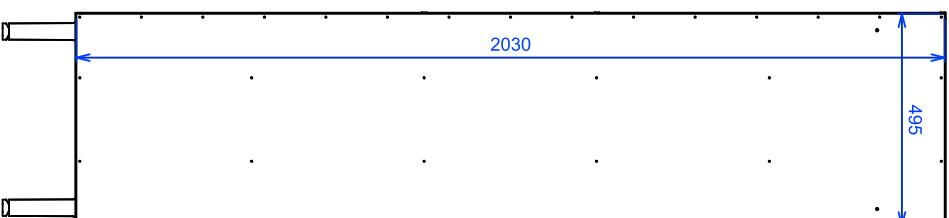
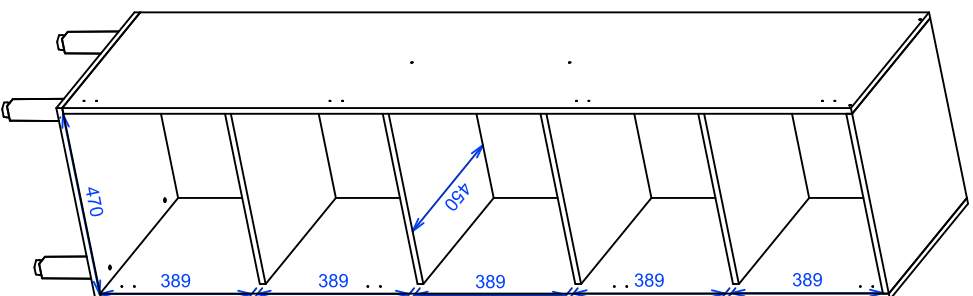
SITUAÇÃO: -	DATA DE LANÇAMENTO: 28/05/2019	DATA DA ÚLTIMA REVISÃO: 13/05/2025	PROJETISTA THAMIRES MORAES	GERENTE INDUSTRIAL:
HISTÓRICO DA ÚLTIMA ALTERAÇÃO: -	REVISÃO: -	ENGENHARIA:	GERENTE COMERCIAL:	

# DESENHO TÉCNICO

CÓDIGO DO PRODUTO 12229

DESCRIÇÃO MOD PANELEIRO 500 X 2205 X 515

DIMENSÃO DO PRODUTO 500 X 2205 X 515



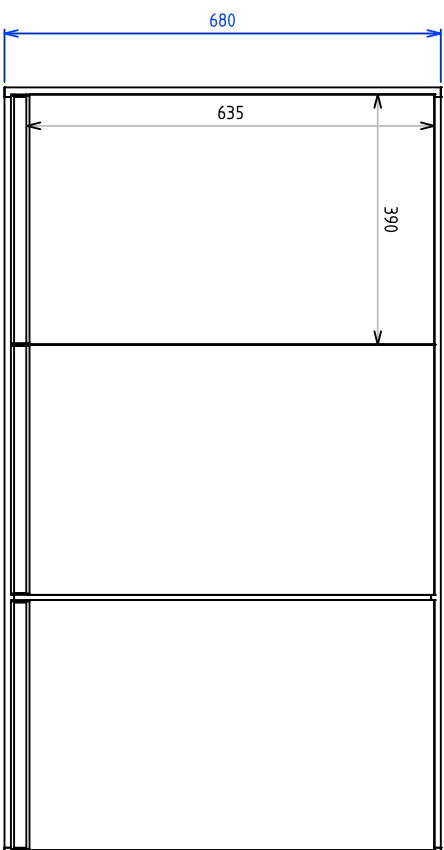
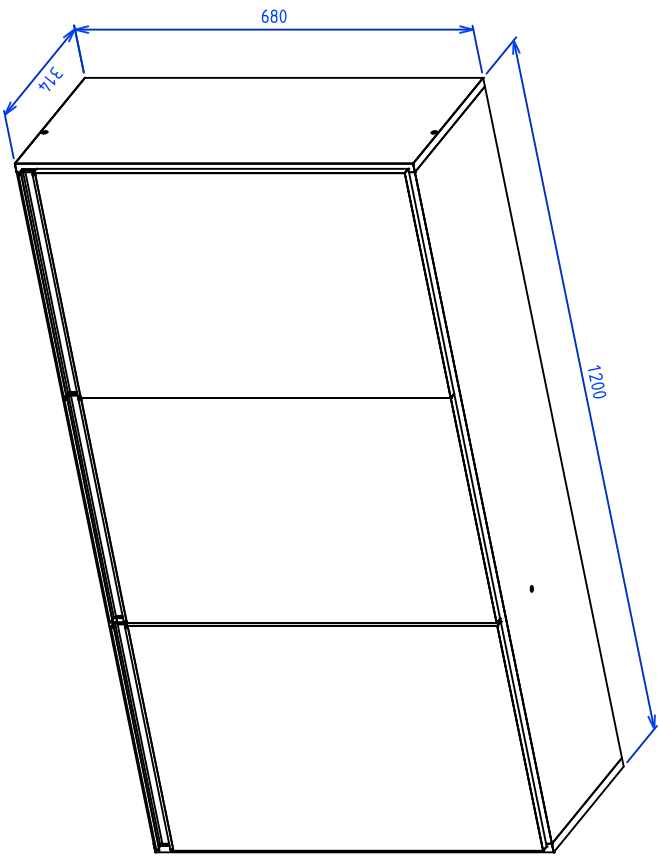
SITUAÇÃO: -	DATA DE LANÇAMENTO: 28/05/2019	DATA DA ÚLTIMA REVISÃO: 13/05/2025	PROJETISTA THAMIRES MORAES	GERENTE INDUSTRIAL:
HISTÓRICO DA ÚLTIMA ALTERAÇÃO: -	REVISÃO: -	ENGENHARIA:	GERENTE COMERCIAL:	

# PROJETO TÉCNICO

CÓDIGO DO PRODUTO 12197

DESCRIÇÃO MOD AEREO 1200 X 680 X 314 03 PTAS

DIMENSÃO DO PRODUTO 1200 X 680 X 314



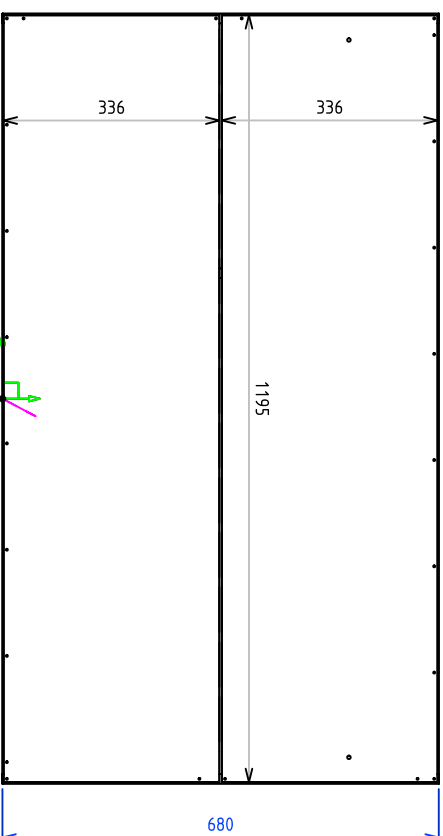
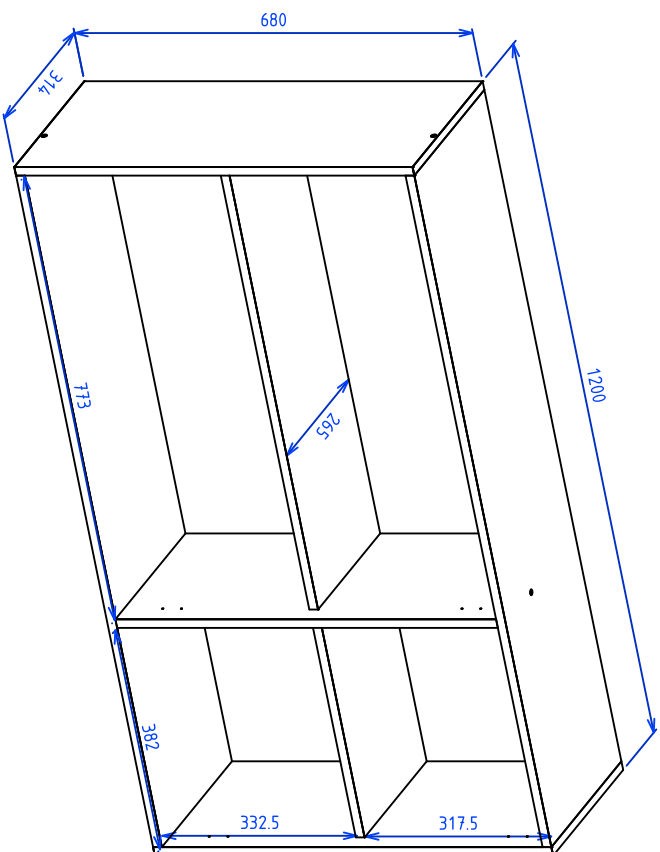
SITUAÇÃO: -	DATA DE LANÇAMENTO: 19/02/2019	DATA DA ÚLTIMA REVISÃO: 12/12/2022	PROJETISTA THAMIRES MORAES	GERENTE INDUSTRIAL:
HISTÓRICO DA ÚLTIMA ALTERAÇÃO: -	REVISÃO: -	ENGENHARIA:	GERENTE COMERCIAL:	

# PROJETO TÉCNICO

CÓDIGO DO PRODUTO 12197

DESCRIÇÃO MOD AEREO 1200 X 680 X 314.03 PTAS

DIMENSÃO DO PRODUTO 1200 X 680 X 314



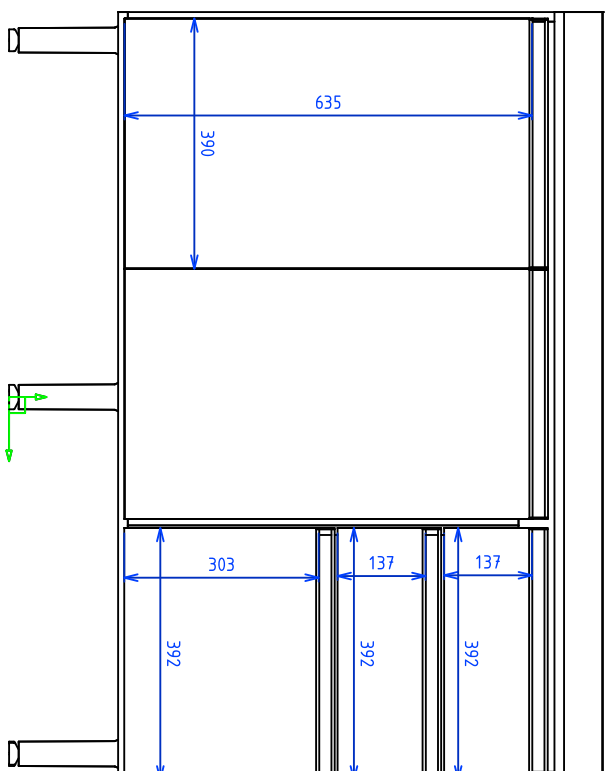
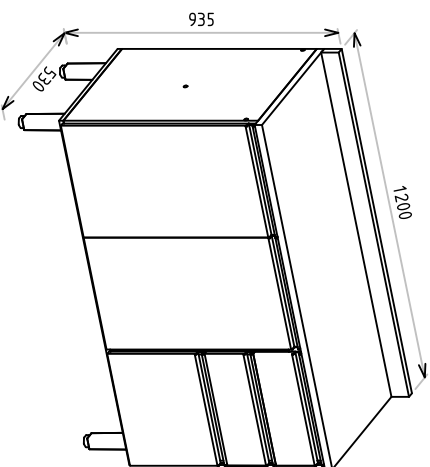
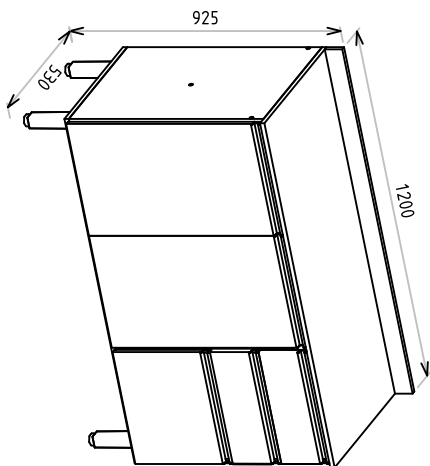
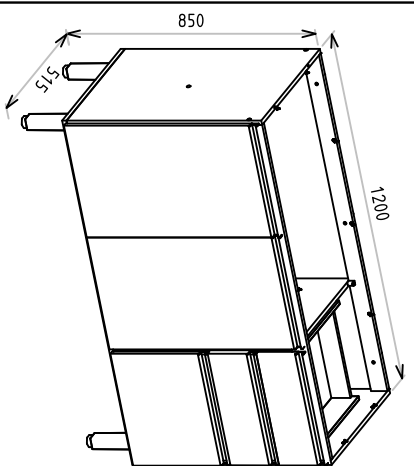
SITUAÇÃO: -	DATA DE LANÇAMENTO: 19/02/2019	DATA DA ÚLTIMA REVISÃO:	12/12/2022	PROJETISTA ELIDES DE OLIVEIRA	GERENTE INDUSTRIAL:
HISTÓRICO DA ÚLTIMA ALTERAÇÃO: -	REVISÃO: -	ENGENHARIA:		GERENTE COMERCIAL:	

# PROJETO TÉCNICO

CÓDIGO DO PRODUTO 16417

DESCRIÇÃO MOD BALCAO 1200 X 850 X 515 03 GAVETAS

DIMENSÃO DO PRODUTO 1200 X 850 X 515



SITUAÇÃO: - DATA DE LANÇAMENTO: 20/03/2019

DATA DA ÚLTIMA REVISÃO: 13/05/2025

PROJETISTA  
THAMIRES MORAES

GERENTE INDUSTRIAL:

HISTÓRICO DA ÚLTIMA ALTERAÇÃO: -

REVISÃO: -

ENGENHARIA:

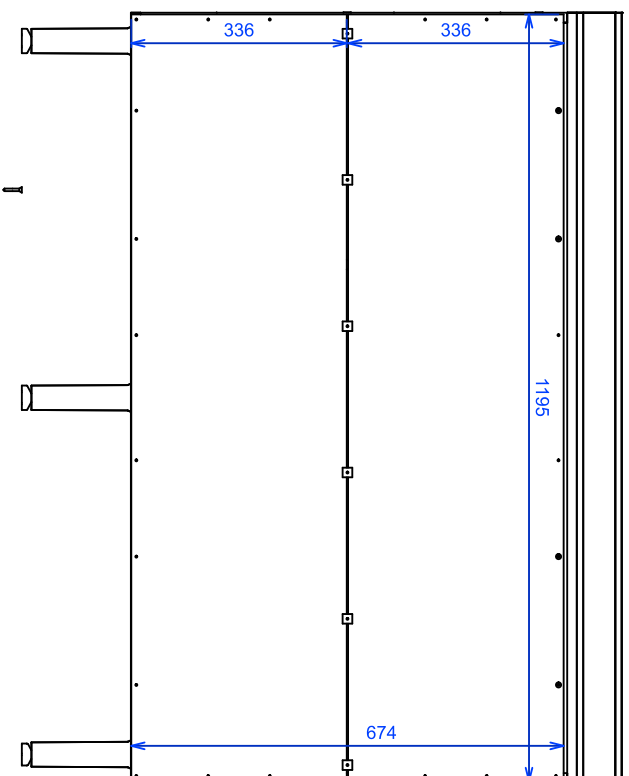
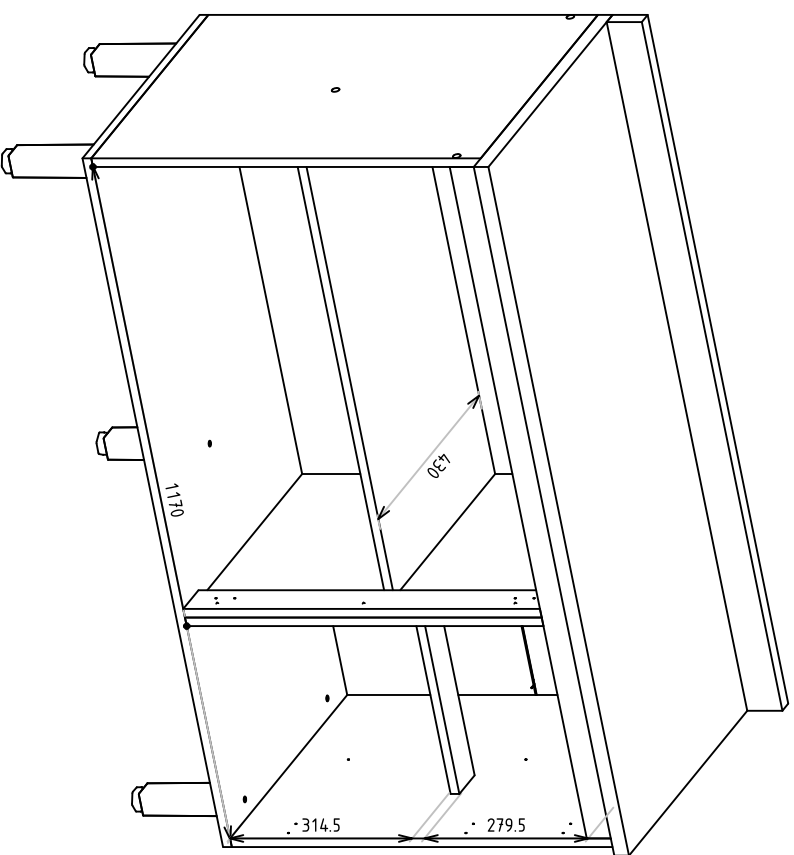
GERENTE COMERCIAL:

# PROJETO TÉCNICO

CÓDIGO DO PRODUTO 16417

DESCRIÇÃO MOD BALCAO 1200 X 850 X 515 03 GAVETAS

DIMENSÃO DO PRODUTO 1200 X 850 X 515



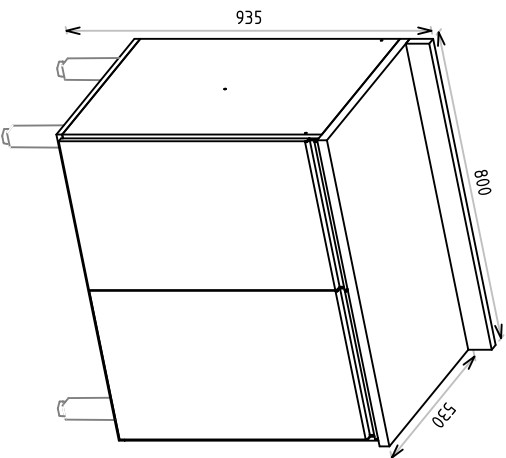
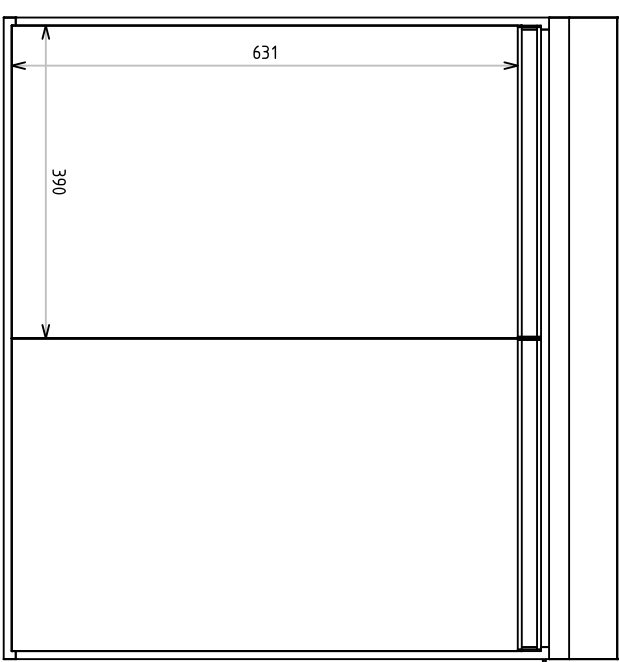
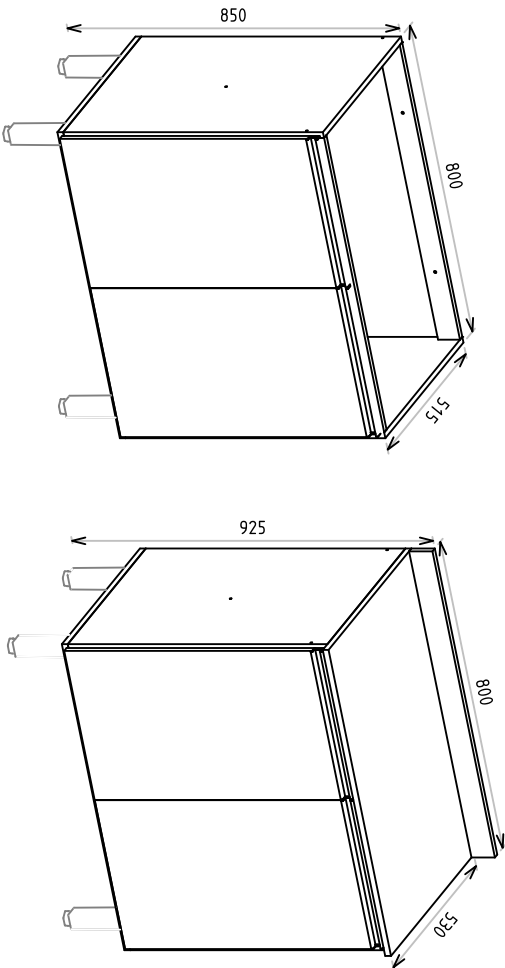
SITUAÇÃO: -	DATA DE LANÇAMENTO: 20/03/2019	DATA DA ÚLTIMA REVISÃO: 13/05/2025	PROJETISTA THAMIRES MORAES	GERENTE INDUSTRIAL:
HISTÓRICO DA ÚLTIMA ALTERAÇÃO: -	REVISÃO: -	ENGENHARIA:	GERENTE COMERCIAL:	

# PROJETO TÉCNICO

CÓDIGO DO PRODUTO 12223

DESCRIÇÃO MOD BALCAO 800 X 850 X 515 02 PTAS

DIMENSÃO DO PRODUTO 800 X 850 X 515



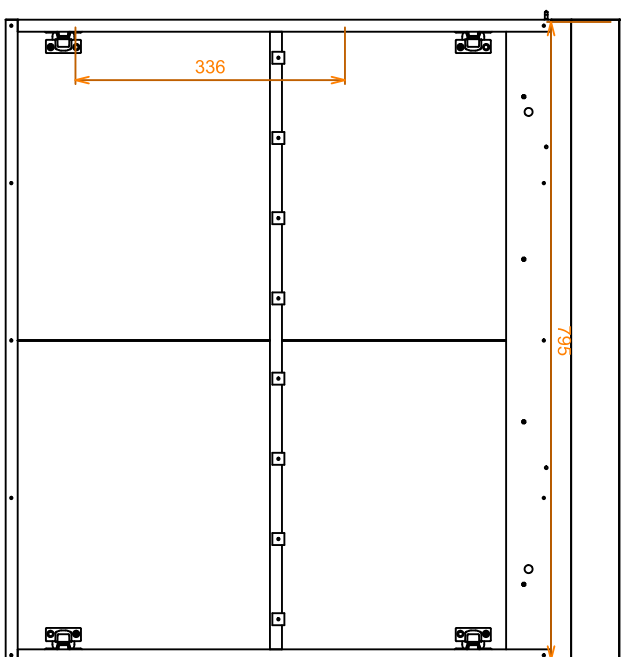
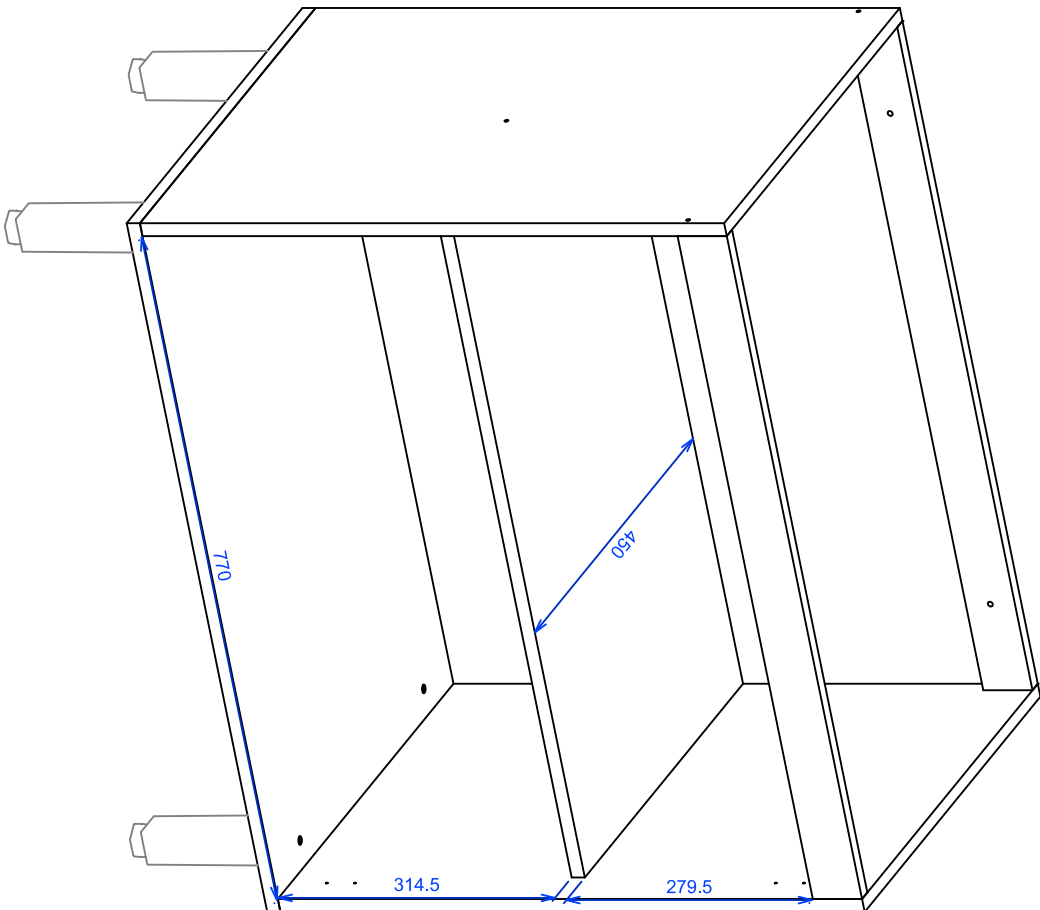
SITUAÇÃO: -	DATA DE LANÇAMENTO: 27/03/2019	DATA DA ÚLTIMA REVISÃO: 13/05/2025	PROJETISTA LUÍS FERNANDO	GERENTE INDUSTRIAL:
HISTÓRICO DA ÚLTIMA ALTERAÇÃO: -	REVISÃO: -	ENGENHARIA:	GERENTE COMERCIAL:	

# PROJETO TÉCNICO

CÓDIGO DO PRODUTO 12223

DESCRIÇÃO MOD BALCAO 800 X 850 X 515 02 PTAS

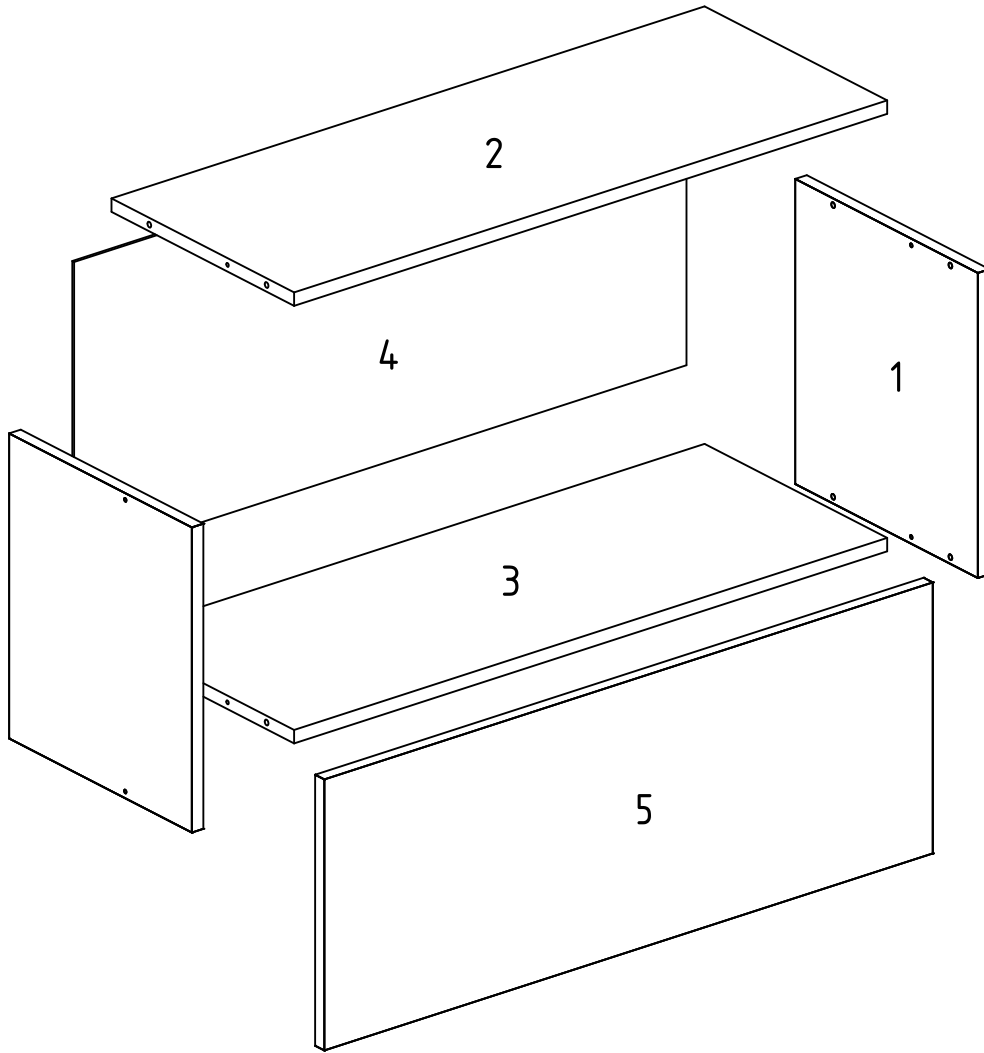
DIMENSÃO DO PRODUTO 800 X 850 X 515




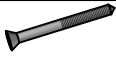

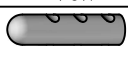










SITUAÇÃO: -	DATA DE LANÇAMENTO: 27/03/2019	DATA DA ÚLTIMA REVISÃO:	13/05/2025	PROJETISTA LUÍS FERNANDO	GERENTE INDUSTRIAL:
HISTÓRICO DA ÚLTIMA ALTERAÇÃO: -	REVISÃO: -	ENGENHARIA:		GERENTE COMERCIAL:	

# Manual de Montagem

16341 MOD AEREO 800 X 340 X 314 BASCULANTE



## 16666 - KIT ACESSÓRIOS

 36 CAVILHA 06 X 30 8 UN	A	 914 PARAFUSO 4,0 X 45 4 UN	B
 913 PARAFUSO 3,5 X 14 16 UN	C	 4 BUCHA 08 MM 2 UN	D
 24 CANTONEIRA METALICA 27 CAPA PLASTICA BRANCO 28 CAPA PLASTICA CARVALHO 2 UN	E	 907 PARAFUSO 4,0 X 25 3 UN	F
 625 DOBRADICA 35MM 2 UN	G	 600 PREGO 09 X 09 14 UN	H
 13113 PUX 786MM INOX 1 UN	I	 16009 PISTÃO A GÁS 80N 1 UN	J
 17720 PARAFUSO 6,0 X 50 2 UN	K	 912 PARAFUSO 3,5 X 12 3 UN	L
 13169 PONTEIRA PUX. INOX 2 UN	M	 15501 TAPA FURO BIANCO 15677 TAPA FURO CARVALHO 4 UN	N

Seq.	Ref.	Descricao_da_Peca	Description_of_Part	Descripcion_de_la_Parte	Comp.	Larg.	Qtd.
1	16346	LATERAL DIR ESQ	RIGHT/LEFT SIDE	LAT DER/IZQ	340	299	2
2	4855	CHAPEU	NICHE BASE	BASE NICH0	770	299	1
3	4856	BASE	BASE	BASE	770	299	1
4	4857	FUNDO	BOTTOM	FONDO	795	336	1
5	12624	PORTA	DOOR	PUERTA	302	790	1

### ATENÇÃO

Ao solicitar assistência, informe a referência da peça, o modelo e a cor do móvel corretamente.

Solicite a assistência diretamente à fábrica:

Tel: (43)33038392 E-mail: [assistencia@nicioli.com](mailto:assistencia@nicioli.com)

#### OBSERVAÇÕES INICIAIS

- Retire as peças da embalagem sem esfregar umas nas outras;
  - Forre o chão com papelão ou similar;
- Procure identificar as peças do móvel e sua numeração antes de iniciar a montagem, para facilitar a própria montagem;
- A montagem deve ser feita com o móvel deitado;
  - As peças devem ser parafusadas;
  - Somente os fundos devem ser pregados;
- CONSERVE SEU MÓVEL**
- Limpar com pano levemente umedecido em água limpa;
  - Nunca utilizar produtos químicos na limpeza (ex: álcool, desengordurantes, limpa vidros, etc.);
    - Não expor à luz solar direta;
    - Não arrastar mesmo que vazio;
    - Não molhar;

### ATTENTION

When requesting assistance, indicate the reference of the piece, the model and the color of the furniture correctly.

Request assistance directly to the factory:

Phone: + 55 43 33038392 e-mail: [assistencia@nicioli.com](mailto:assistencia@nicioli.com)

#### INITIAL OBSERVATIONS

- Remove the parts from the packaging without rubbing each other
  - Cover the floor with cardboard or similar
- Try to identify the pieces of furniture and their numbering before beginning the assembly process.
- The assembly should be done with the furniture lying down
  - The pieces should be screwed
  - Only the backs should be nailed
- CONSERVATION OF THE PRODUCT**
- Clean with a soft cloth with water.
- Do not use Abrasive and chemical products or similar in cleaning
  - example: Alcohol, degreasers, glass cleaners, etc.
  - Do not expose to direct sunlight.
  - Do not drag the furniture.
  - Do not wet.

### ATENCIÓN

Al solicitar asistencia, indique la referencia de la pieza el modelo y el color del mueble correctamente.

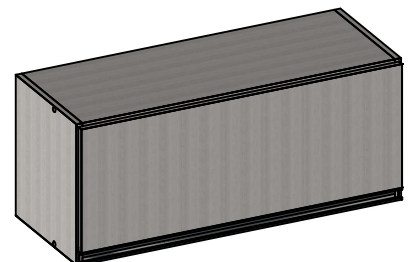
Solicite la asistencia directamente a la fabrica:

Tel: (43)33038392 E-mail: [assistencia@nicioli.com](mailto:assistencia@nicioli.com)

#### OBSERVACIONES INICIALES

- Retire las piezas del embalaje sin frotar una en la otra
  - Cubra el piso con cartón o similar
- Trate de identificar las piezas del mueble y su numeración antes de empezar la montaje
- El montaje debe ser hecho con el mueble acostado
  - Las piezas deben ser atornilladas
  - Solamente los fondos deben ser clavados
- CONSERVACIÓN DEL PRODUCTO**
- Limpiar con un paño o bayeta suavemente humedecida con agua.
- No utilizar Productos abrasivos, químicos en la limpieza. (ejemplo: alcohol, desengrasantes, limpiavidrios, etc);
  - No exponerlo a la luz solar directa.
  - No arrastrar el mueble, aunque esté vacío.
  - No mojar.

## ASPECTO FINAL

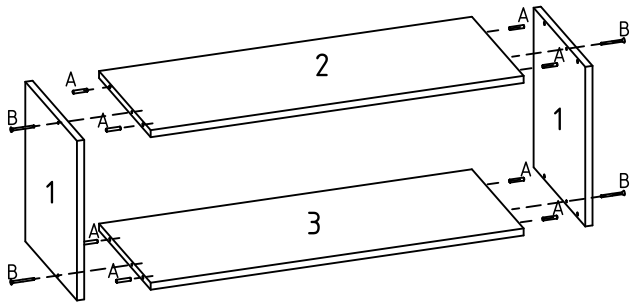


Medidas:  
800 X 340 X 314



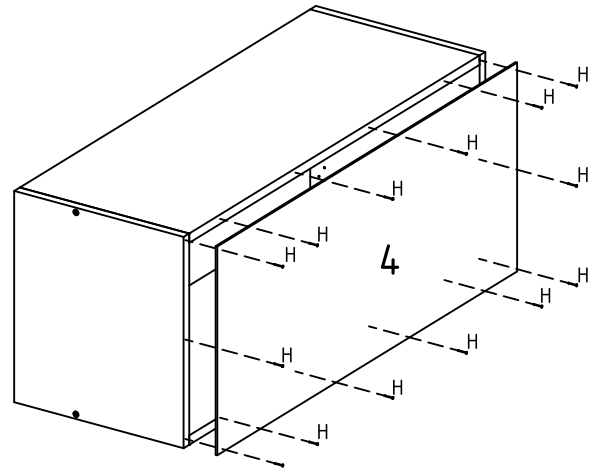
01° PASSO

FIXAR PEÇAS 2 E 3 NAS LATERAIS



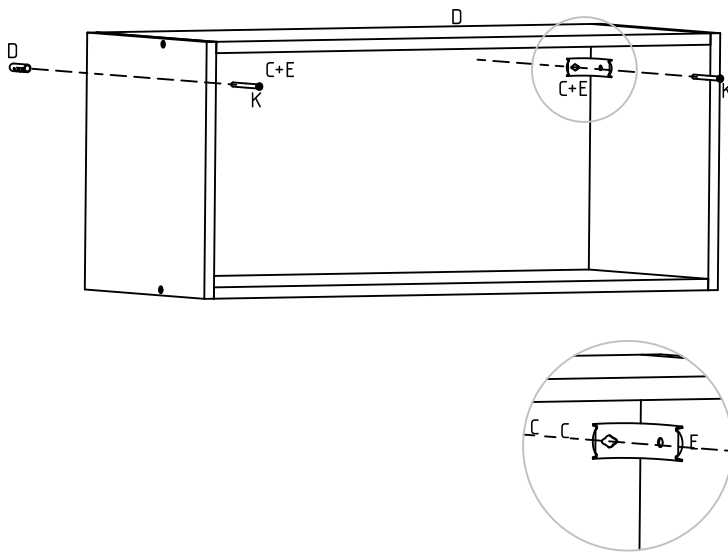
02° PASSO

PREGAR FUNDO NO MÓVEL



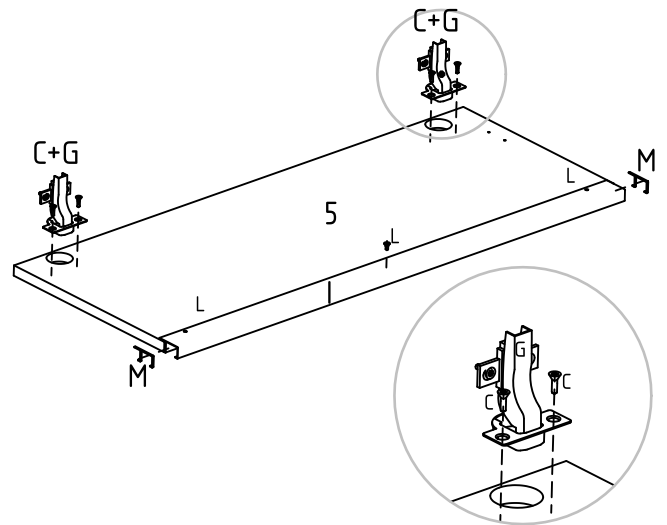
03° PASSO

FIXAR MÓVEL NA PAREDE



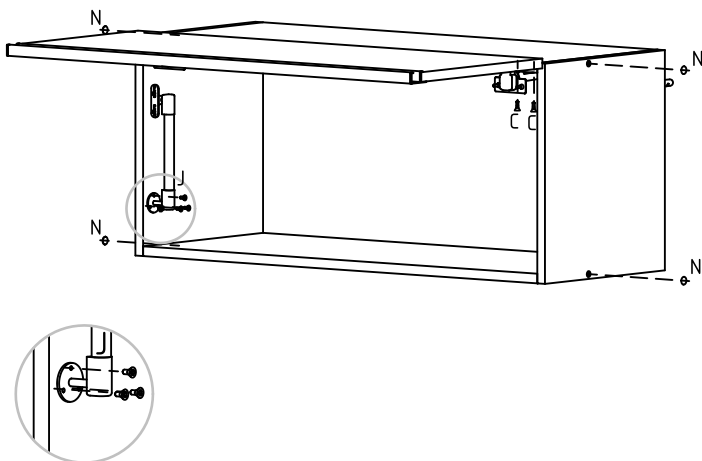
04° PASSO

FIXAR DOBRADIÇAS E PUXADOR NA PORTA



05° PASSO

FIXAR PISTÃO E INSERIR TAPA FUROS NO MÓVEL



ASPECTO FINAL

