

Nº	CÓD.	DESCRIÇÃO	MEDIDA	Nº	QTDE
01	201943	ASSOALHO	260 X 450 X 15MM		01
02	201944	PRATELEIRA INFERIOR	260 X 410 X 15MM		01
03	201945	LATERAL DIREITA	760 X 450 X 15MM		01
04	201946	DIVISÃO	760 X 450 X 15MM		01
05	201947	LATERAL ESQUERDA	760 X 450 X 15MM		01
06	201948	UNIÃO LATERAL	555X 180 X 15MM		01
07	201949	COSTA	365 X 572 X 2,8MM		01
08	201950	TAMPO SUPERIOR	865 X 467 X 15MM		01
09	203661	FUNDO DA GAVETA	355 X 235 X 2,8MM		01
10	203663	LATERAL GAVETA	350 X 90 X 15MM		02
11	203662	FRENTE GAVETA	270 X 135 X 15MM		01
12	203664	TRASEIRO GAVETA	205 X 90 X 15MM		01
13	201955	COSTA	280 X 735 X 2,8MM		01
14	201956	PORTA	548 X 270 X 15MM		01
15	201957	VISTA FRONTAL	865 X 50 X 15MM		01

**EM CASO DE ASSISTÊNCIA IDENTIFICAR CÓD. E DESCRIÇÃO DA PEÇA!**

### CERTIFICADO DE GARANTIA

A Móveis Castro, preocupa-se com a qualidade de seus produtos, para tanto apresenta o CERTIFICADO DE GARANTIA. Gostaríamos de ressaltar que, para fazer uso da garantia, você deve fazer a solicitação de assistência técnica dentro do prazo de seis (6) meses após a data de compra constante na nota fiscal do produto. Desta forma, é fundamental que você acione sua garantia logo que detectar alguma irregularidade com o produto. O contato para acionar a garantia ou solicitar assistência técnica deve ser feito sempre junto a loja onde o produto foi adquirido.

É na loja que você terá todas as informações sobre o processo de sua garantia, pois a Móveis Castro oferece total suporte para os lojistas que comercializam os produtos de nossa marca, passando todas as formas corretas para que a assistência técnica e garantia sejam efetivas.

Sobre a garantia:

- A assistência técnica para defeitos não cobertos pela garantia, como aqueles causados por mau uso, também poderá ser solicitada, mediante orçamento prévio fornecido pela loja responsável pela venda do produto.

- A presente garantia não tem efeito de cobertura sobre danos causados ao produto decorrentes do transporte da loja até o consumidor ou causados por montagem inadequada do mesmo, pois são serviços que não estão a cargo do fabricante do produto.

Sobre a montagem, instalação, conservação e limpeza:

- A montagem do móvel é de responsabilidade da loja que comercializou o produto ou vendedor (a) que efetivou a venda.

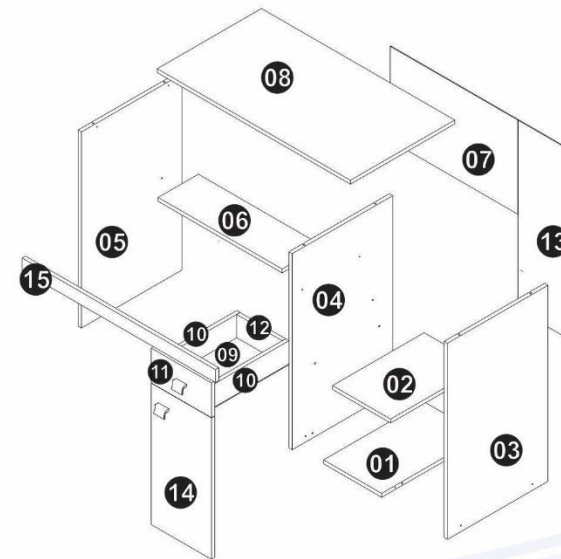
- O móvel deve ser instalado por pessoal capacitado ou autorizado pelo estabelecimento comercial onde o mesmo foi adquirido, de acordo com as orientações de montagem que acompanham o produto (esquema de montagem) e em local apropriado.

- Lembramos que está sujeito a alterações todo e qualquer móvel frequentemente exposto a ação do sol, maresia, chuva, umidade e outros agentes naturais. Portanto, escolha com cuidado a localização do móvel, evitando a incidência destes agentes sobre o produto.


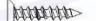





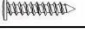








- O móvel deve ser manuseado com cuidado, evitando que seja arrastado ou submetido a esforço capaz de comprometer a estrutura e montagem do móvel.

- Para correta limpeza, recomenda-se a utilização da flanela levemente umedecida com água e detergente.

Para sua comodidade, guarde sempre a nota fiscal de compra do produto, pois a mesma é fundamental para a efetivação do exercício de sua garantia.

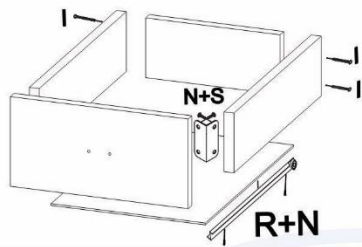


Dimensões:  
Prof.: 470  
Altura.: 775  
Largura.: 865

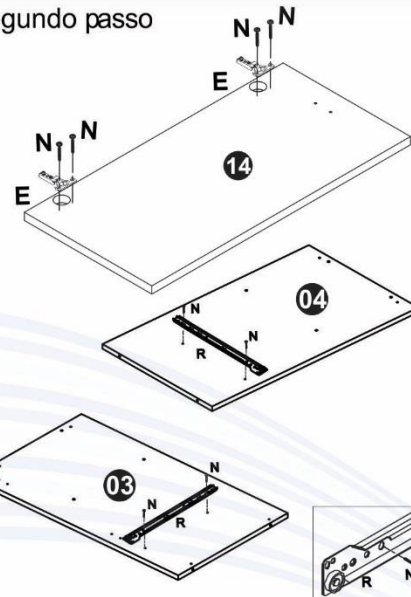
Letra	Nome / Quant	Ferragem	Cód.	Letra	Nome / Quant	Ferragem	Cód.
A	Etiqueta (1x)		225	N	Parafuso cab. Chata 3,5 x14 (40x)		132
B	Cola (1x)		13	O	Puxador Sava (2x)		332
C	Cantoneira Metal (6x)		44	P	Parafuso cab. Flang 3,5 x25 (4x)		137
E	Dobradiça 26 mm alta (2x)		898	Q	Parafuso cab. Chata 4,0 x45 (6x)		926
F	Calço p/ Dobradiça (2x)		899	R	Correção 350mm (1x)		1361
G	Prego 11x11 (40x)		310	S	Cantoneira 46mm (2x)		652
H	Cavilha 6x28 mm (10x)		46				
I	Prego 13x15 (4x)		311				
J	Suporte prateleira (4x)		349				
K	Fixador costa (4x)		230				
L	Sapata(6x)		342				

Dúvidas? Envie um e-mail para: [assistencia@moveiscastro.com.br](mailto:assistencia@moveiscastro.com.br)

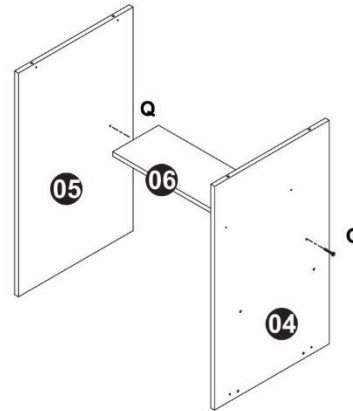
Primeiro passo



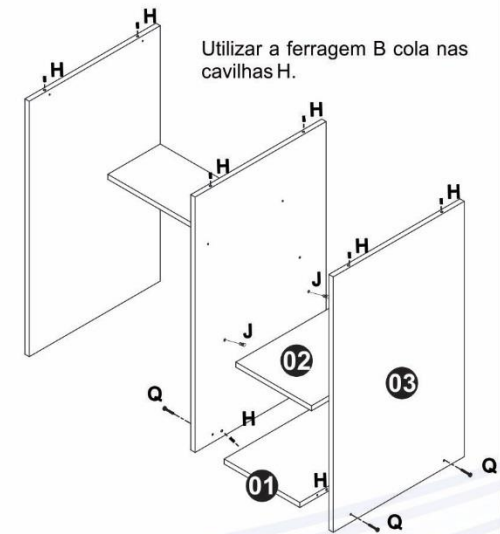
Segundo passo



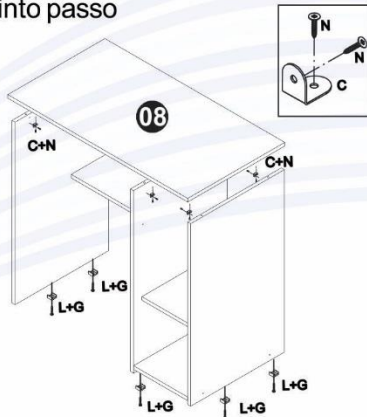
Terceiro passo



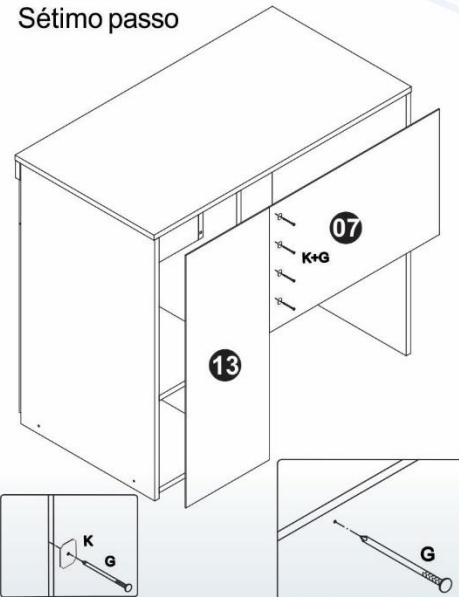
Quarto passo



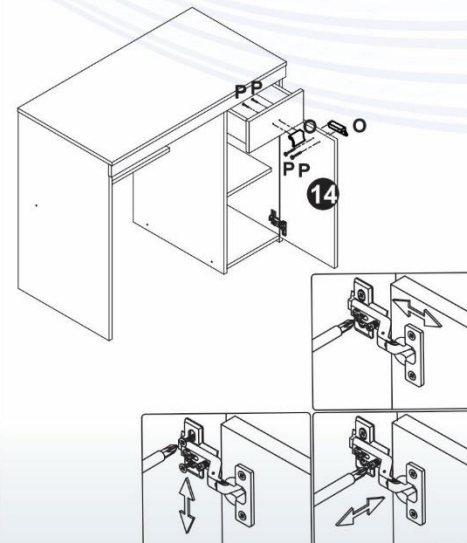
Quinto passo



Sétimo passo



Oitavo passo



Nono passo

