



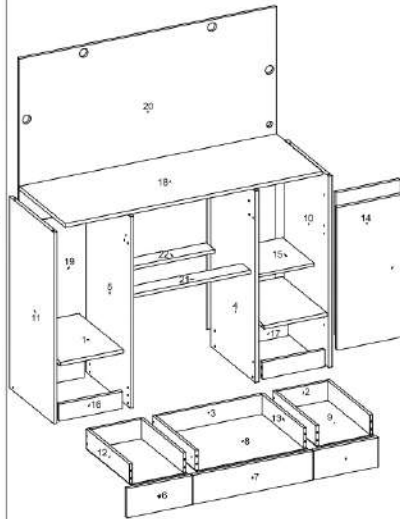
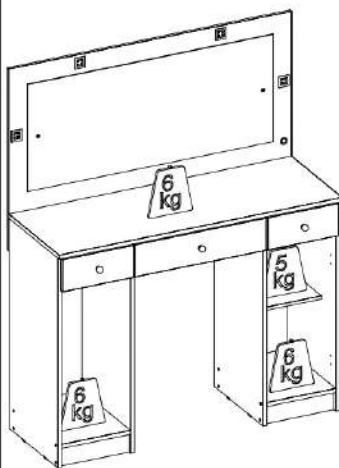
IMPORTANTE
ASSISTÊNCIA TÉCNICA - EM CASO DE SOLICITAÇÕES DE PEÇAS EM ASSISTÊNCIA TÉCNICA É NECESSÁRIO QUE AS MESMAS SEJAM SOLICITADAS JUNTO A LOJA DO SITE NO QUAL A COMPRA DO PRODUTO FOI REALIZADA



ATENÇÃO:
1. Ler atentamente toda a instrução antes de iniciar a montagem do móvel.
2. A montagem deve ser feita em superfície plana, sem obstáculos, fôrno e chão com a embalagem do produto a fim de não danificá-lo.
3. Os parafusos devem ser apertados periodicamente.
4. Evitar buçios e contato com objetos cortantes.
5. Observar as cargas máximas suportadas de acordo com o desenho.

Carga Suportável
O peso máximo de carga informado no desenho ao lado refere-se a objetos distribuídos de maneira uniforme sobre toda a área de contato de peça.

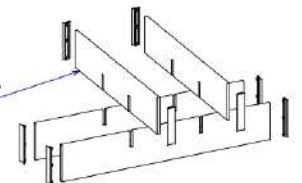
5950 PENTEADEIRA CAMARIM CARISMA
5950 DRESSING TABLE CARISMA
5950 TOCADOR CARISMA



BRANCO		FOSCO		DESCRIÇÃO DE PEÇAS		DIMENSÕES					
SEQ.	REF. 01	REF. 02	REF. 03	REF. 04	DESCRIÇÃO	DESCRIPTION	DESCRIPTION	COMP.	LARG.	ESP.	QTD.
1	0306003	13060113	-	-	BASE	BASE	BASE	370	202	15	2
2	0606003	06060113	-	-	CONTRA FUNDO	AGAINST THE BACKGROUND	CONTRA FUNDO	213	80	12	2
3	0606003	06060113	-	-	CONTRA FUNDO MAIOR	AGAINST THE BACKGROUND	CONTRA FUNDO	441	80	12	1
4	0819003	08190111	-	-	DIVISÃO DIREITA	RIGHT DIVIDE	DIVISÃO DE DRECHA	785	370	15	1
5	0819003	08190111	-	-	DIVISÃO ESQUERDA	LEFT DIVISION	DIVISIÓN DE IZQUIERDA	785	370	15	1
6	0811503	08115111	-	-	FRENTE DE GAVETA LATERAL	DRAWER FRONT	FRENTE DEL CAJÓN	270	120	15	2
7	0911903	09119111	-	-	FRENTE DE GAVETA CENTRAL	DRAWER FRONT	FRENTE DEL CAJÓN	590	120	15	1
8	1006003	10060113	-	-	FUNDO GAVETA MAIOR	DRAWER BACKGROUND	FONDO DEL CAJÓN	452	368	3	1
9	1007503	10075113	-	-	FUNDO GAVETA	DRAWER BACKGROUND	FONDO DEL CAJÓN	235	368	3	2
10	1124103	11241111	-	-	LATERAL DIREITA	RIGHT SIDE	LATERAL DE DRECHA	785	370	15	1
11	1124203	11242111	-	-	LATERAL ESQUERDA	LEFT SIDE	LATERAL DE IZQUIERDA	785	370	15	1
12	1201103	12011113	-	-	LATERAL DE GAVETA	DRAWER SIDE	LATERAL DEL CAJÓN	390	80	12	4
13	1202003	12020113	-	-	LATERAL DE GAVETA CENTRAL	DRAWER SIDE	LATERAL DEL CAJÓN	590	80	12	2
14	1418003	14180111	-	-	PORTA	DOOR	PUERTA	590	370	15	2
15	1510203	15102113	-	-	PRATELEIRA MOVEL	SHELF	ESTANTE	202	202	12	1
16	1628003	16280111	-	-	RODAPE FRONTAL	FRONT RODAPE	RODAPE FRONTAL	282	70	15	2
17	1629203	16292000	-	-	RODAPE TRÁSERO	REAR RODAPE	RODAPE TRASERO	282	70	15	2
18	1915003	19150111	-	-	TALHO	CUTOUT	TAJIA	107	305	15	1
19	2056003	20560113	-	-	TRASERO	REAR	TRASERO	590	200	3	2
20	2706003	27060111	-	-	RAÍMEL TRÁSERO	-	-	1077	870	12	1
21	2803003	28030113	-	-	TRAVESSA FRONTAL	DRAWER TRAP	TRAVESSA DEL GAVETA	480	70	15	1
22	2803003	28030000	-	-	TRAVESSA DA GAVETA TRÁSERO	DRAWER TRAP	TRAVESSA DEL GAVETA	480	70	15	1

MONTAGEM DO KIT DIVISOR

Encaixar um divisor no outro.
Encaixar as ponteiros nos divisores.



DATA DE LANÇAMENTO: 16/01/2019

ACESSÓRIOS / ACCESSORIES / ACESORIOS

DATA DE REVISÃO: 16/01/2019

W 9905015 PARAFUSO 4,5 X 45 PH 24 UN Screw / Tornillo	R 9905020 PARAFUSO 3,5 X 30 PH 25 UN Screw / Tornillo	III 9905004 PARAFUSO 3,5 X 16 PH 21 UN Screw / Tornillo	III 9920040 SUPORTE PRATELEIRA 04 UN Shelf Support / Soporte Estantería	U 9905007 PARAFUSO 4 X 12 PH 10 UN Screw / Tornillo	III 9924009 KIT DIVISOR 01 UN Divider Kit / Kit Divisor	WW 9912006 SACHE DE COLA 02 UN packet of glue / saché de colle	SSS 9924010 KIT COM 06 PONTEIRAS 01 UN 08 kit sp / kit 08 punters	MMM 9924020 PULCADOR BOLINHA 05 UN Pullicator Handle / Tractor de bolitas
NN 9913004 CORREDICA TELESCÓPICA 350 MM 01 UN Telescopic slide / Corredora Telescópica	P 9905002 PARAFUSO 3,5 X 12 PH 38 UN Screw / Tornillo	OO 9913005 CORREDICA METÁLICA 300MM 02 UN Metal Slide / Corredora Metálica	N 9924002 MINI SAPATA 08 UN Min. shoe / Misa Zapato	E 9920020 DOBRADICA 20 MM 04 UN hinge / bisagra	F 9920005 CALÇO 5 MM 04 UN Chock / calice	A 9920007 CANTONEIRA ZAMAC 08 UN Canton of Zamac / Cantoneira Zamac	Y 9906002 PREGO 5X9 35 UN Nail / Clavo	Z 9906001 PREGO 12x12 MM 08 UN Nail / Clavo
C 9920011 CAVILHA MADEIRA 6 X 30 MM 20 UN wooden peg / clavija de madera	AS 9924017 LUMINÁRIA COM 04 LEDS 01 UN Luminary with 04 leds / Luminaria con 4 leds	I 9920030 PORCA CILÍNDRICA 24 UN Cylindrical nut / Tuercas Cílicndricas	LIMPEZA E CONSERVAÇÃO A LIMPEZA DO MOVEL DEVE SER EFETUADA SOMENTE COM PANCO MACIO E SECO NÃO UTILIZAR PRODUTOS ABRASIVOS OU SEVILARES, TALS COMO: CERA: DETERGENTES: LUSTA MOVES: ALCOOL: TINTNER: ETC.		O FABRICANTE SÓ RESPONSABILIZA-SE PELAS PEÇAS DO PRODUTO. A MONTAGEM INCORRETA ACABARÁ A PERDA DA GARANTIA E DAS ASSISTÊNCIAS DESTA FORMA, O PRODUTO DEVERÁ SER MONTADO POR PROFISSIONAL QUALIFICADO		NÃO ESTÃO COBERTOS PELA GARANTIA PROBLEMAS QUE TENHAM ORIGEM NA UTILIZAÇÃO DO PRODUTO DE FORMA INADEQUADA OU NA EXPOSIÇÃO DO MESMO A INTENSAS CONDIÇÕES DE AQUELAMENTO DE SUPLEN E PRAGAS EM GERAL APLICAMENTO DE MÓRFO E OUTROS DECORRENTES DO AMBIENTE DE INSTALAÇÃO.	

