



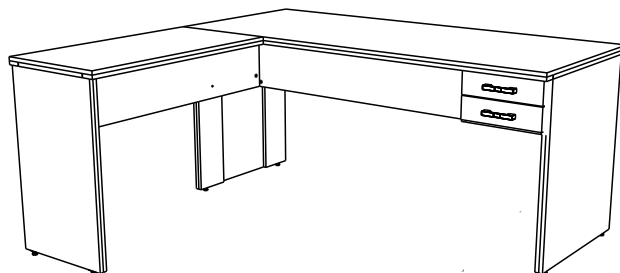
Montagem 2 pessoas



Tempo 45 minutos



Chave philips



CONJUNTO MESA L

ATENÇÃO

- 1 - Antes de iniciar a montagem, leia atentamente todas as instruções deste manual.
- 2 - Monte seu produto em uma superfície limpa e plana. Para não danificar seu produto, aconselhamos utilizar a embalagem ou um tapete para forrar o chão.
- 3 - Evite batidas e contato com objetos cortantes.

GARANTIA

- 1 - Nossos produtos possuem um prazo de garantia 6 meses, incluídos os 90 dias determinados pelo Código de Defesa do Consumidor.
- 2 - A garantia referente as peças de acabamentos sujeitas ao desgaste natural, ficarão restritas ao prazo legal de 90 dias.
- 3 - A empresa somente fará a reposição de partes e componentes dos produtos nos termos discriminados abaixo e que comprovarem a existência do alegado defeito de material ou fabricação.
- 4 - A garantia é válida para defeitos de fabricação detectados após o recebimento dos produtos e torna-se nula quando:
 - Danos ocorridos durante o transporte ou montagem do produto, quando estes não tiverem sido executados pela empresa;
 - Problemas ocorridos por montagem em desacordo com o manual de instruções ou relacionados a adaptações e/ou alterações realizadas no produto;
 - Defeitos e desgaste no acabamento, partes e/ou peças ocorridos por uso intenso ou exposição a condições adversas e não previstas, tais como umidade excessiva, intempéries, maresia, frio e calor intensos, cupim e pragas de madeira em geral, sinistros, acidentes, quedas ou agentes da natureza;
 - Problemas ocorridos devido as condições inadequadas do local de instalação do produto, tais como pisos desnivelados, paredes pouco resistentes e fora do prumo, etc;
 - Danos causados por serviços ou consertos contratados pelo consumidor, descuido, maus tratos, limpeza e/ou manutenção em desacordo com as instruções contidas no manual;
- 5 - Todas as reclamações e defeitos observados durante o prazo da garantia serão atendidas mediante a apresentação da nota fiscal de compra e entrando em contato com nossa central de atendimento.
- 6 - A empresa reserva-se o direito de alterar as características gerais, técnicas e estéticas, introduzir melhoramentos a sua linha de produtos em qualquer momento, sem incorrer na obrigação de efetuar o mesmo nos produtos em estoque ou já vendidos.
- 7 - Em caso de troca total do produto completo ou de peças, a empresa efetuará o envio do mesmo em um prazo de 30 dias.

Em caso de dúvidas, entre em contato através do nosso email sac@compace.com.br ou pelo telefone (45) 3565-1450

CUIDADOS

De tempos em tempos, reaperte os parafusos do produto para garantir sua estabilidade e durabilidade.

MDF, MDP E MADEIRA (PEÇAS ENVERNIZADAS, TINGIDAS, LAQUEADAS E COM PINTURA UV)

- Para a limpeza utilize flanela seca ou pano macio, levemente umedecido com água. Utilize um pano seco em seguida;
- Evite contato com produtos químicos (solventes, thinner, acetona etc) e não utilize nenhum tipo de esponja de aço.

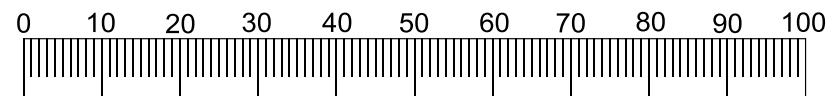
METAL

- Para limpeza utilize flanela seca ou pano macio, levemente umedecido com água.
- Evite contato direto com objetos cortantes;
- Evite contato com produtos químicos e abrasivos (solventes, thinner, acetona etc) e não utilize nenhum tipo de esponja de aço;

FERRAGENS/ACESSÓRIOS

ITEM	DESCRIÇÃO	QUANTIDADE
A	Cavilha de Madeira 8x30 	4
B	Chapa 4 furos 30x45 	8
C	Sapata Niveladora 	6
D	Parafuso 3,4x14 	60
E	Parafuso 3,5x25 	2
F	Cantoneira 50x20 	7
G	Tapa Furo preto 	4
H	Tambor Minifix 	8
I	Pino Minifix 	8
J	Tampa Minifix 	6

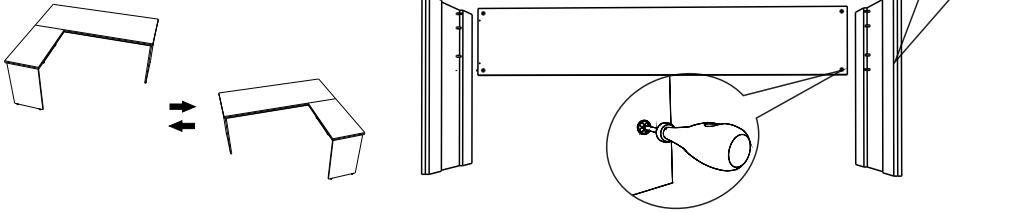
* Quantidade por produto



Utilize esta régua para medir as ferragens (medidas em mm)

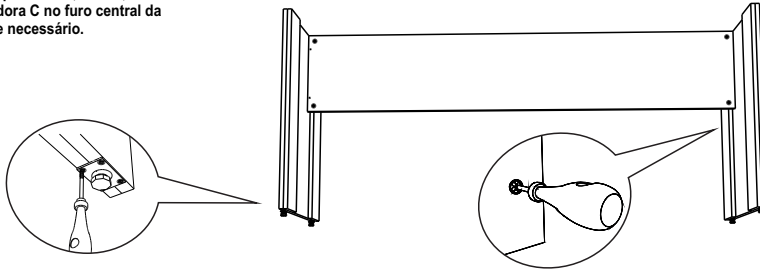
Passo 1

- 1.1: Escolha o lado em que será montada sua mesa de apoio.
1.2: Utilizando as cavilhas 8x30 A, e o conjunto minifix H/I, fixe a costa as laterais da mesa, mantendo a furação para montagem da mesa de apoio ao lado de sua preferência.



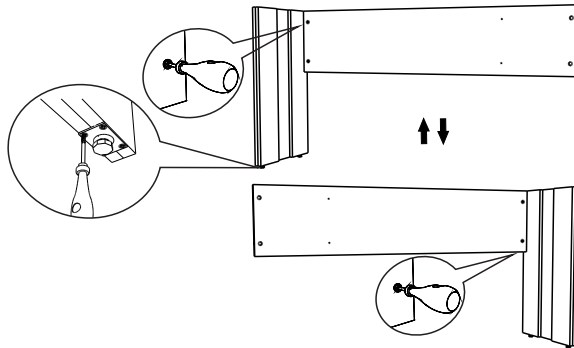
Passo 2

- 2.1: Fixe as chapas metálicas B nos locais furados das laterais, utilizando o parafuso 3,5x14 D;
2.2: Fixe a sapata niveladora C no furo central da chapa, e nivele conforme necessário.



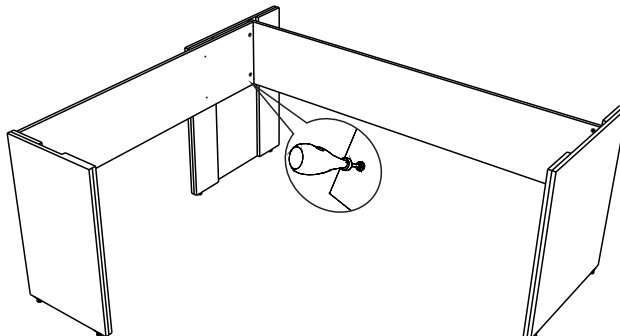
Passo 3

- 3.1: Repita passo 1 e 2 para a montagem da estrutura da mesa de apoio.



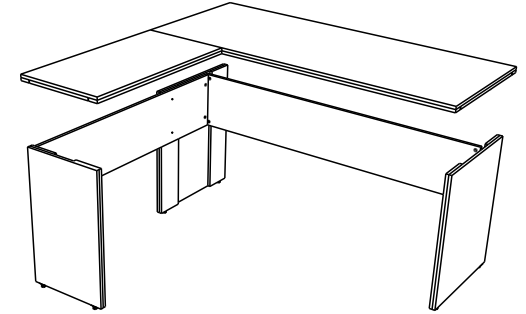
Passo 4

- 4.1: Com o lado da mesa de apoio escolhido, fixe as costas das duas mesas, utilizando os parafusos 3,5x25 E, e o conjunto minifix H/I.



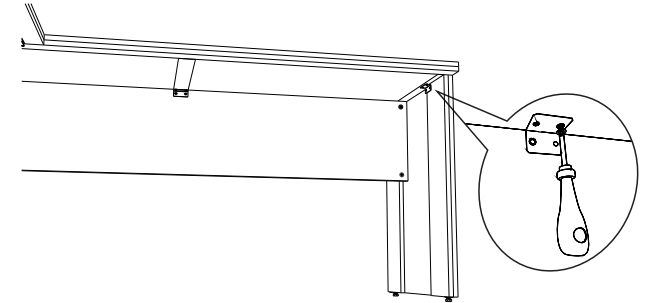
Passo 5

- 5.1: Ajuste os tampos sobre as estruturas das mesas;



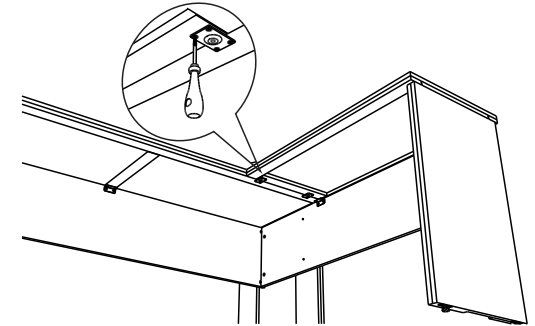
Passo 6

- 6.1: Fixe os tampos às estruturas com as cantoneiras 50x20 e os parafusos 3,5x14 D;
Obs: Não fixar a cantoneira no local onde for instalar o gaveteiro, a estrutura do gaveteiro servirá como junção para as peças.



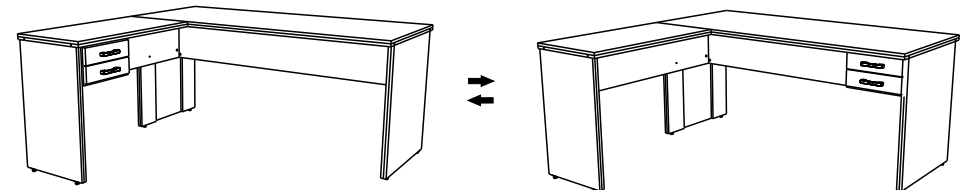
Passo 7

- 7.1: Utilizando os parafusos 3,5x14 D fixe as chapas 30x45 D na parte inferior dos tampos, fixando-os;



Passo 8

- 8.1: Escolha o lado apropriado para a instalação do gaveteiro; e siga os passos de montagem disponíveis no manual que acompanha o mesmo.
Obs: A Instalação pode ser feita tanto na mesa principal quanto na de apoio.



Pronto !! Sua mesa está montada.

Qualquer dúvida, sugestão ou esclarecimento entre em contato através do e-mail sac@compace.com.br

Obrigado por escolher a COMPACE para fazer parte do seu dia a dia !

Agora que você já comprou o seu móvel, ele merece ser montado do jeito certo.

Erros de montagem causam mais de **60%** dos danos em móveis.

Por que contratar?

Tranquilidade do **início ao fim** da montagem



PROFISSIONAIS QUALIFICADOS

Especialistas certificados na **MadeiraMadeira Serviços**.



FERRAMENTAS PROFISSIONAIS

que **protegem** seus móveis.



AGENDAMENTO EM 24 HORAS

escolha a data e o turno **ideais para** você.



GARANTIA DE 3 MESES

de cobertura **completa**.

Mais de 1 MILHÃO DE MONTAGENS
★ com avaliação **4.7** ★

Mariana S., São Paulo

"Chegaram no horário e montaram tudo rapidamente. Serviço incrível!"



Carlos R., Belo Horizonte

"Tentei montar sozinho e foi um desastre. Com a **MadeiraMadeira Serviços** ficou perfeito."



Ana P., Rio de Janeiro

"Agendamento ágil e **montagem pontual e perfeita**. Recomendo demais!"



Agende agora pelo
QR Code



Madeira**Madeira** Serviços · Atendimento em todo o Brasil

Escaneie o QRCode