

Monte você mesmo

Acesse o QR Code ao lado e veja vídeos e dicas de montagem

Monte usted mismo. Visite con el QR Code al lado y vea vídeos y consejos de montaje.

Do it your yourself. Access the QR Code on the side and watch videos and assembly tips.

lineabrasil.com.br/comontar

GARANTIA | Warranty | Garantia

Nossos produtos são garantidos por 90 dias contra defeitos de fabricação. Ao constatar um problema coberto pela garantia, entre em contato com a loja onde o produto foi comprado. Ela estará capacitada para atendê-lo da melhor forma diante de cada caso. Reclamações de garantia somente poderão ser atendidas se o termo de garantia for apresentado no ato de reivindicação, acompanhado de sua nota fiscal de compra.

Nuestros productos están garantizados contra defectos de fabricación por 90 días, a partir de la compra. Al constatar un problema protegido por la garantía, póngase en contacto con la tienda donde se adquirió el producto. Ella estará capacitada para atenderlo de la mejor manera de acuerdo con cada caso.

Our products are guaranteed against manufacturing defects for 90 days from the date of purchase. When you find a problem covered by the warranty, please contact the store where the product was purchased. The Store will be able to serve you in the best way in each case.

Exclusões

- Desgaste natural ou danos causados por água, maresia, ferrugem, incêndio, calor, cupins e pragas em geral
- Montagem, manutenção e uso inadequado
- Não cumprimento das recomendações técnicas do esquema
- Montagens e desmontagens após a primeira instalação
- Instalações elétricas e outras afins

Importante

A Linea Brasil não autoriza nenhuma pessoa, loja ou entidade assumir em seu nome qualquer outra garantia que não conste no certificado. A fabricante reserva-se no direito de efetuar nos produtos eventuais modificações que considerer necessárias, sem prejudicar as características essenciais. Os produtos terão peças de assistência para reposição no período de 1 ano a contar de sua retirada do mercado, desde que haja matéria-prima equivalente, observando o disposto no Art. 32 da Lei 8.078/90 (Cód. Defesa do Consumidor). O atendimento para produtos fora de linha é feito por programação especial, através da loja revendedora sob aprovação de consulta prévia ao fabricante.

Exclusiones

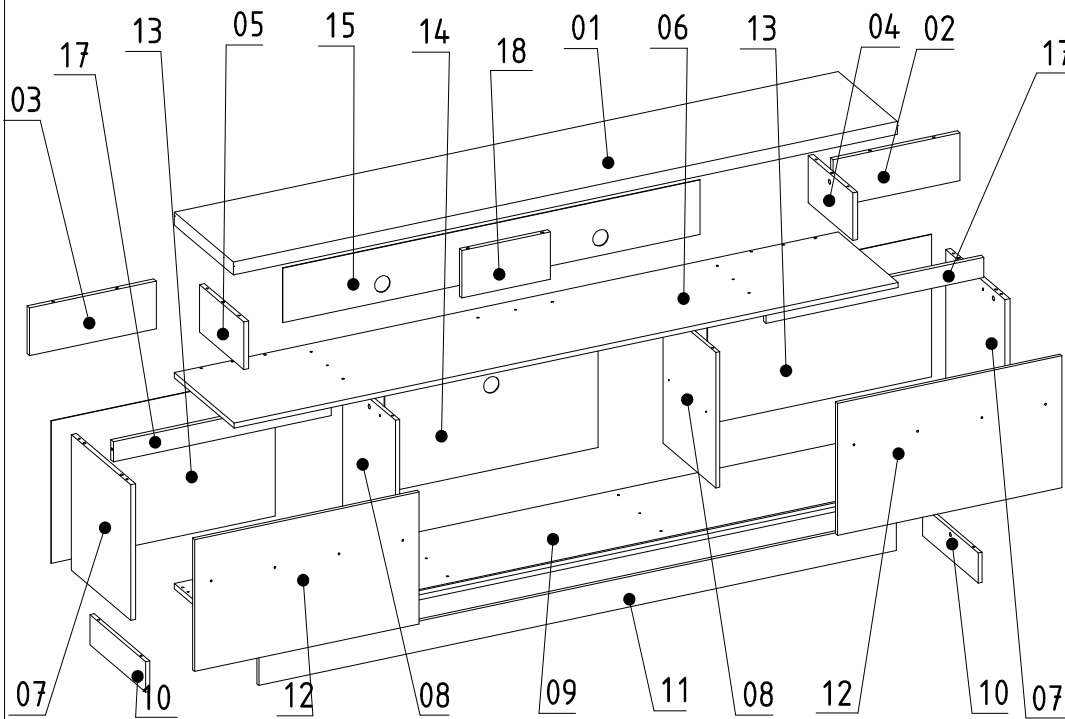
- Desgaste natural o daños causados por agua, mares, maresia, incendios, calor, termitas y plagas en general
- Montaje, mantenimiento y uso inadecuado
- No cumplimiento de las recomendaciones técnicas del esquema
- Montaje y desmontaje después de la primera instalación
- Instalaciones eléctricas y otras afines

Importante | Linea Brasil no autoriza a ninguna persona, tienda o entidad a asumir en su nombre cualquier otra garantía que no figure en el certificado. El fabricante se reserva el derecho de efectuar en los productos eventuales modificaciones que considere necesarias, sin perjudicar las características esenciales. Los productos tendrán piezas de asistencia para reposición en el periodo de 1 año a partir de su retirada del mercado. La atención para productos fuera de línea es hecha por programación especial, a través de la tienda revendedora bajo aprobación de consulta previa al fabricante.

Exclusions

- Natural wear or damage caused by water, sea, rust, fire, heat, termites and plagues in general
- Assembly, maintenance and improper use
- Failure to comply with the technical recommendations of the assembly instructions
- Assembly and disassembly after first installation

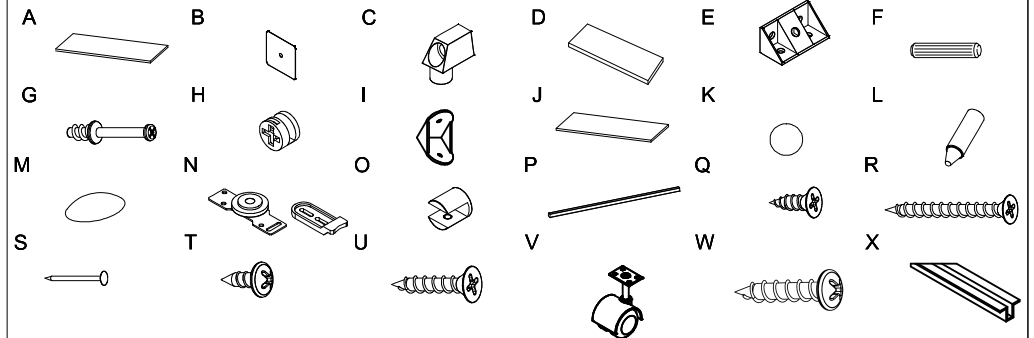
Important | Linea Brasil does not authorize any person, store or entity to assume on its behalf any other warranty that does not appear on the certificate. The manufacturer reserves the right to make in the products any modifications that it considers necessary without prejudice to the essential characteristics. The products will have replacement parts within one year of being withdrawn from the market. The service for off-line products is done by special programming, through the store reseller under prior consultation with the manufacturer.



01, 02, 03, 04, 05, 06, 07, 08
09, 10, 11, 12, 13, 14, 15, 17
18

Fixar todos os acessórios antes da montagem

Attach all accessories before starting assembly | Coloque todos los accesorios antes del montaje de partida

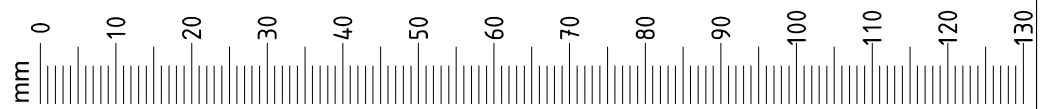


Código	Descrição	Dimensão	Quantidade	Código Code	Descrição Descripción Description	Quantidade Cantidad Amount	
01	510096001	TAMPO TV	2000 x 356 x 37	1	A 180001026	VIDRO INCOLOR 620X295X4MM VIDRIO 620X295X4MM GLASS 620X295X4MM	1
02	510096002	PAINEL DIREITO	382 x 135 x 15	1	B 160001002	PRENDEDOR FUNDOS GRAPAS PARA FONDO STAPLES TO BACK	18
03	510096003	PAINEL ESQUERDO	382 x 135 x 15	1	C 160001012	DISPOSITIVO TRAPEZIO TRAPEZOIDE PLASTICO PLASTIC TRAPEZOID	2
04	510096004	DIVISAO SUPERIOR DIREITA	135 x 267 x 15	1	D 160001016	FITA DUPLA FACE CINTA DOBLE CARA DOUBLE SIDE TAPE	12
05	510096005	DIVISAO SUPERIOR ESQUERDA	267 x 135 x 15	1	E 160001018	CANTONEIRA ÂNGULO DE FIJACION FLAT CORNER	8
06	510096006	TAMPO INFERIOR	2000 x 359 x 15	1	F 160001023	CAVILHA 6x30 TARUGO MADERA 6x30 MM WOODEN DOWL PIN 6x30 MM	38
07	510096007	LATERAL	385 x 357 x 15	2	G 160001024	PINO GIROFIX PERNO MINIFIX CAM SCREW	20
08	510096008	DIVISAO BALCAO	385 x 319 x 12	2	H 160001025	CASTANHA GIROFIX TUERCA MINIFIX CAM SCREW LOCK	20
09	510096009	BASE	2000 x 359 x 15	1	I 160001032	CANTONEIRA 20X20X14X1,8MM ÂNGULO DE FIJACION 20X20X14X1,8MM FLAT CORNER 20X20X14X1,8MM	8
10	510096010	RODAPE LATERAL	336 x 86 x 12	2	J 180001027	ESPELHO 675X120X3MM ESPEJO 675X120X3MM MIRROR 675X120X3MM	2
11	510096011	RODAPE FRONTAL	1920 x 86 x 12	1	K 160002002	TAMPA ADESIVA TAPA ADHESIVA COVER ADHESIVE	14
12	510096012	PORTA BALCAO	676 x 375 x 12	2	L 160002012	GIZ DE CORRECAO TIZA DE CORRECCION CRAYON REPAIR	2
13	510096013	FUNDO LATERAL	675 x 405 x 3	2	M 160002015	BATENTE SILICONE BATIENDE DE SILICONA SILICONE STOP	8
14	510096014	FUNDO CENTRAL	643 x 405 x 3	1	N 160003004	KIT PORTA CORRER INTERNO KIT PUERTA COREDERA INTERNO INTERIOR SLIDING DOOR SET	2
15	510096015	FUNDO SUPERIOR	1257 x 155 x 3	1	O 160004001	SUPORTE PRATELEIRA "U" SOPORTE ESTANTE "U" "U" SHELF SUPPORT	4
17	510096017	APOIO	656 x 57 x 15	2	P 510178004	PUXADOR 674MM MANIJA 674MM HANDLE 674MM	2
18	510096018	APOIO TAMPO	266 x 135 x 15	1	Q 160006001	PARAFUSO 3,5X12 CABECA CHATA REBAIXADO TORNILLO CABECA PLANA 3,5X12 FLAT HEAD SCREW 3,5X12	4
					R 160006006	PARAFUSO 3,5X40 CABECA CHATA TORNILLO CABECA PLANA 3,5X40 FLAT HEAD SCREW 3,5X40	5
					S 160006011	PREGO 8X8 CLAVO 8X8 NAIL 8X8	54
					T 160006016	PARAFUSO 3,5X12 CABECA FLANGEADA TORNILLO DE CABECA DE BRIDA 3,5X12 FLANGE HEAD SCREW 3,5X12	80
					U 160006018	PARAFUSO 4,5X22 CABECA CHATA TORNILLO CABECA PLANA 4,5X22 FLAT HEAD SCREW 4,5X22	2
					V 160009003	RODIZIO SEM TRAVA RUEDA CASTER	8
					W 160006034	PARAFUSO 3,5X25 CABECA FLANGEADA TORNILLO CABECA DEBRIDA 3,5X25 FLANGE HEAD SCREW 3,5X25	8
					X 160012022	TRILHO 1965MM TRILLO 1965 MM TRACK 1965 MM	2

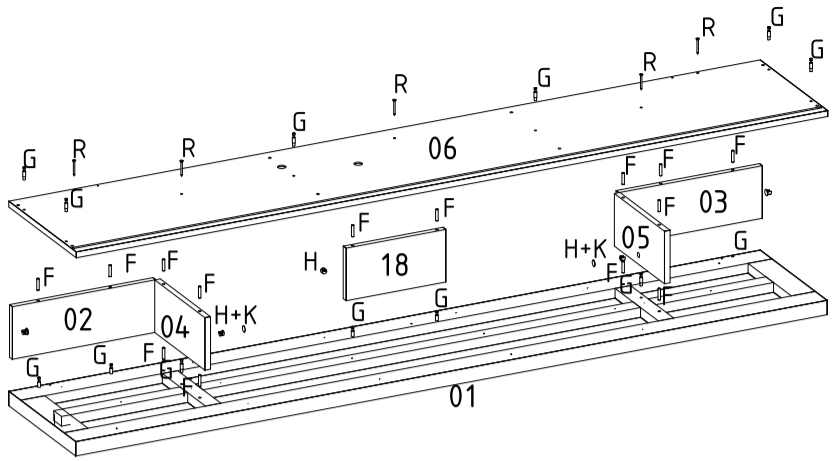
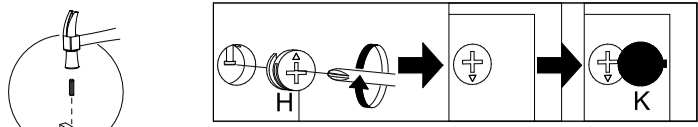
Código	Descrição	Dimensão	Quantidade
01	510096001	BASE	2000 x 356 x 37
02	510096002	PAINEL DERECHO	382 x 135 x 15
03	510096003	PAINEL IZQUIERDO	382 x 135 x 15
04	510096004	DIVISION SUPERIOR DERECHA	135 x 267 x 15
05	510096005	DIVISION SUPERIOR IZQUIERDA	267 x 135 x 15
06	510096006	BASE INFERIOR	2000 x 359 x 15
07	510096007	LATERAL	385 x 357 x 15
08	510096008	DIVISION INFERIOR	385 x 319 x 12
09	510096009	BASE	2000 x 359 x 15
10	510096010	ZOCALO LATERAL	336 x 86 x 12
11	510096011	ZOCALO FRONTAL	1920 x 86 x 12
12	510096012	PUERTA INFERIOR	676 x 375 x 12
13	510096013	FONDO LATERAL	675 x 405 x 3
14	510096014	FONDO CENTRAL	643 x 405 x 3
15	510096015	FONDO SUPERIOR	1257 x 155 x 3
17	510096017	APOYO	656 x 57 x 15
18	510096018	APOYO BASE	266 x 135 x 15

Code	Description	Dimension	Amount
01	510096001	BASE	2000 x 356 x 37
02	510096002	RIGHT PANEL	382 x 135 x 15
03	510096003	LEFT PANEL	382 x 135 x 15
04	510096004	RIGHT UPPER DIVISION	135 x 267 x 15
05	510096005	LEFT UPPER DIVISION	267 x 135 x 15
06	510096006	LOWER BASE	2000 x 359 x 15
07	510096007	SIDE	385 x 357 x 15
08	510096008	LOWER RIGHT DIVISION	385 x 319 x 12
09	510096009	BASE	2000 x 359 x 15
10	510096010	SIDE BASEBOARD	336 x 86 x 12
11	510096011	FRONT BASEBOARD	1920 x 86 x 12
12	510096012	LOWER DOOR	676 x 375 x 12
13	510096013	LOWER SIDE	675 x 405 x 3
14	510096014	LOWER CENTRAL	643 x 405 x 3
15	510096015	LOWER UPPER	1257 x 155 x 3
17	510096017	SUPPORT	656 x 57 x 15
18	510096018	BASE SUPPORT	266 x 135 x 15

RELAÇÃO DE COR DOS ACESSORIOS / HARDWARE COLORS LIST / ACCESORIOS COLORES			
ACESSORIOS ACCESSORIES	OFF WHITE / NOGUEIRA (203945)	AVELÃ / OFF WHITE (203839)	CACAU (204141)
TAMPA ADESIVA TAPA ADHESIVA COVER ADHESIVE	2 - NOGUEIRA (2045) 12 - OFF WHITE (2039)	2 - AVELÃ (2038) 12 - OFF WHITE (2039)	14 - CACAU (2041)
GIZ DE CORREÇÃO TIZA DE CORRECCIÓN CRAYON REPAIR	1 - NOGUEIRA (2045) 1 - OFF WHITE (2039)	1 - AVELÃ (2038) 1 - OFF WHITE (2039)	2 - CACAU (2041)
PUXADOR - 674MM MANIJA - 674MM HANDLE - 674MM	2 - NOGUEIRA (2045)	2 - AVELÃ (2038)	2 - NOGUEIRA (2045)

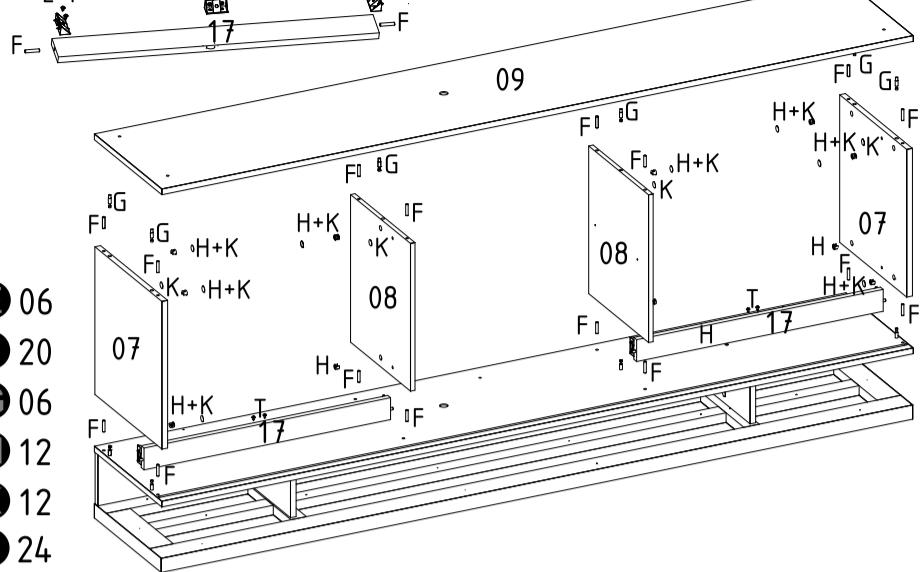
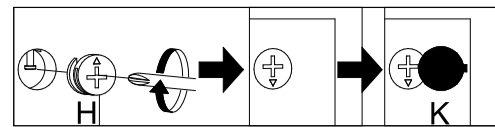


01



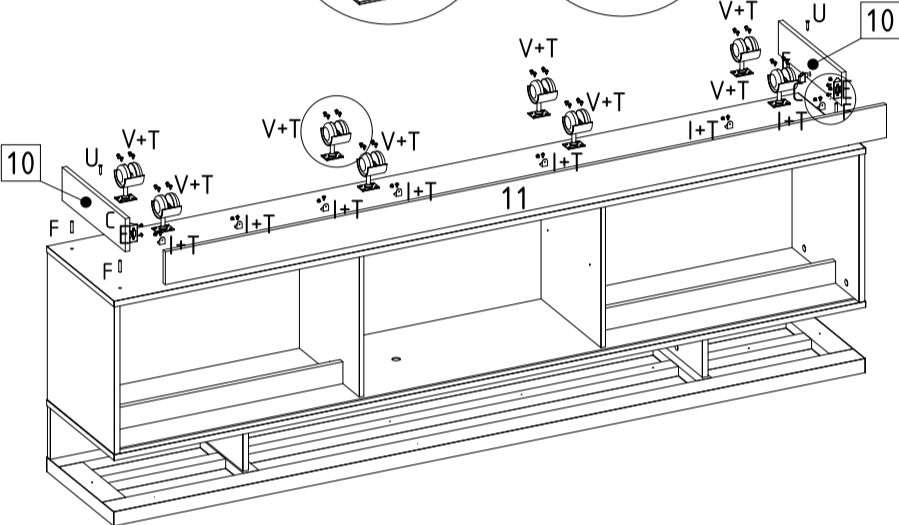
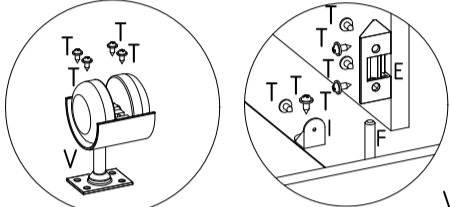
- F 14
- G 14
- H 08
- K 02
- R 05

02



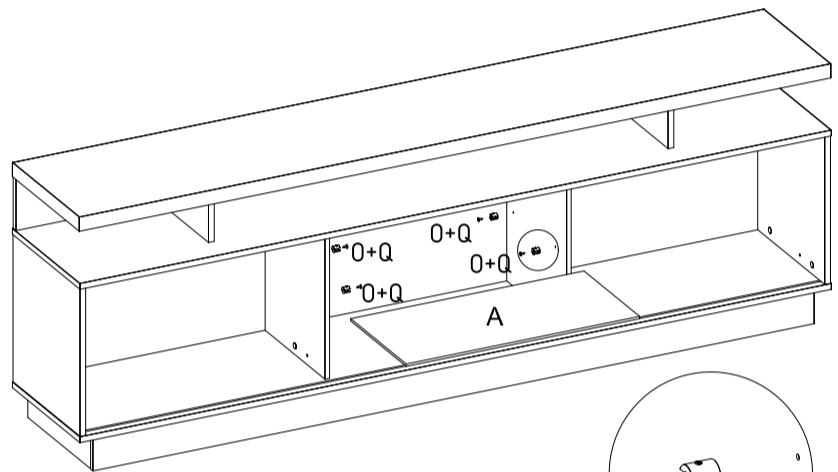
- E 06
- F 20
- G 06
- H 12
- K 12
- T 24

03



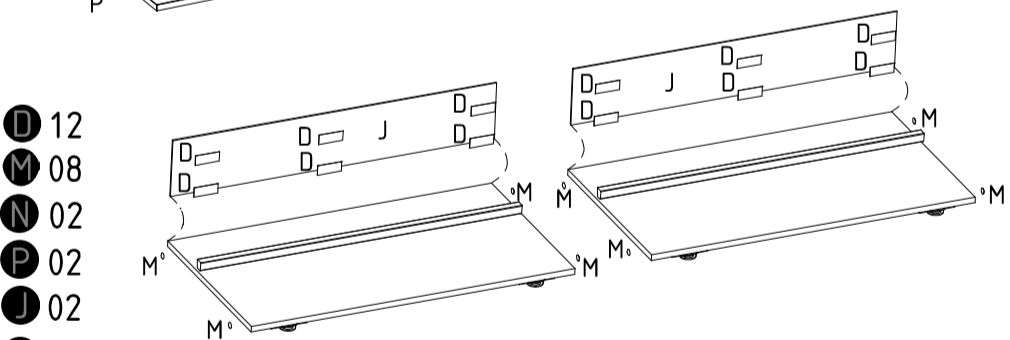
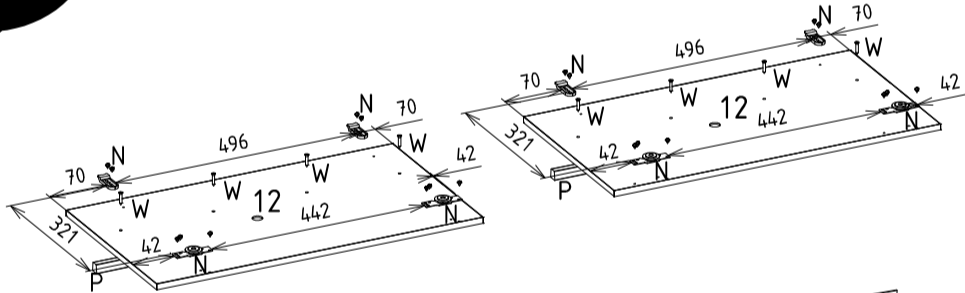
- C 02
- E 02
- F 04
- I 08
- T 56
- U 02
- V 08

04



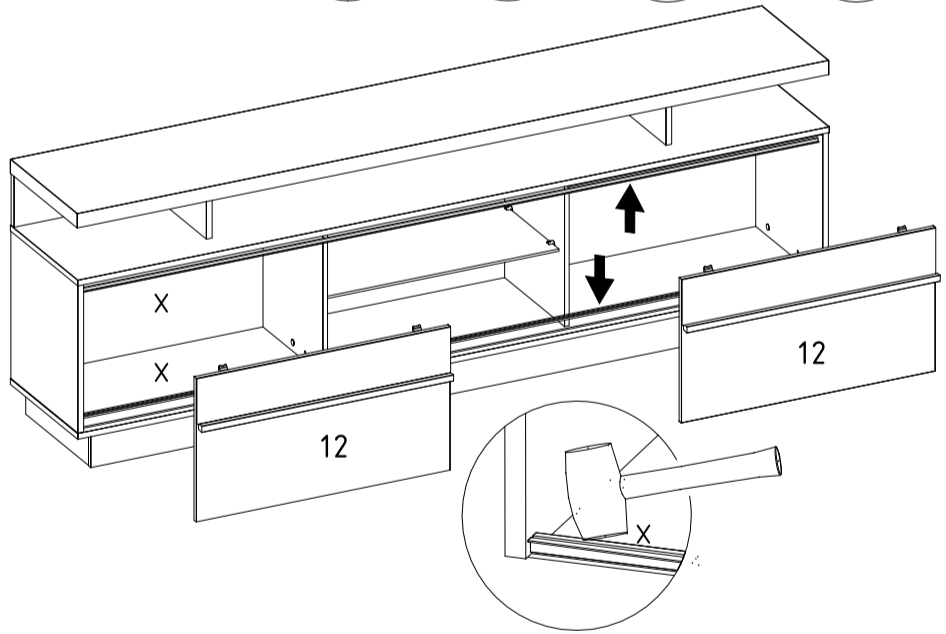
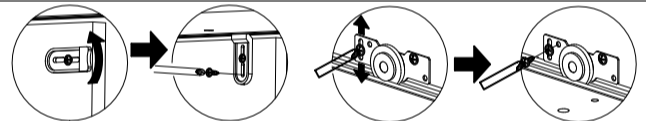
- O 04
- Q 04
- A 01

05



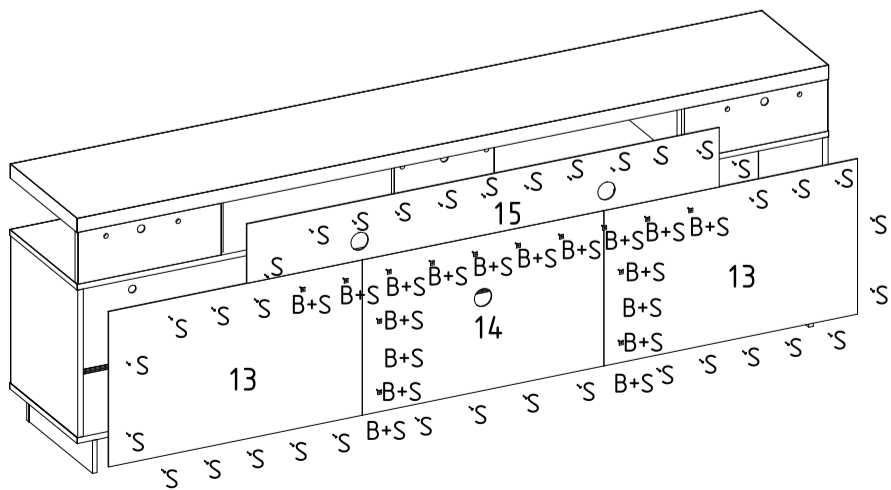
- D 12
- M 08
- N 02
- P 02
- J 02
- W 08

06

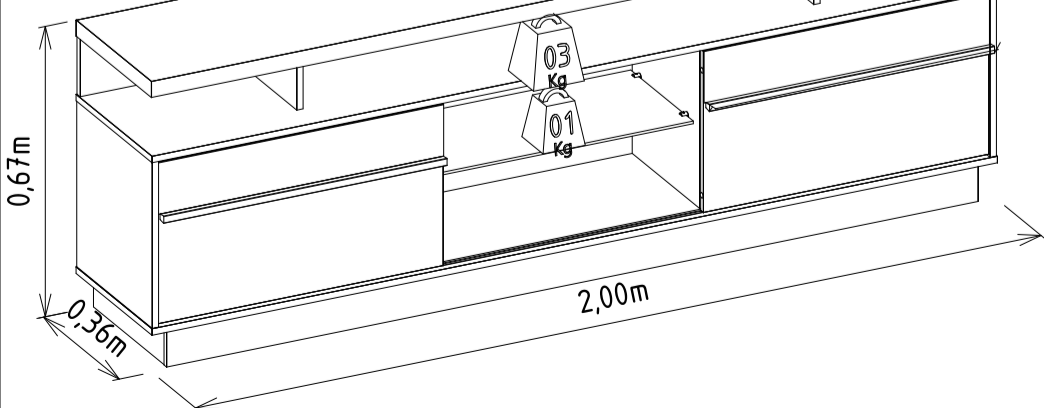
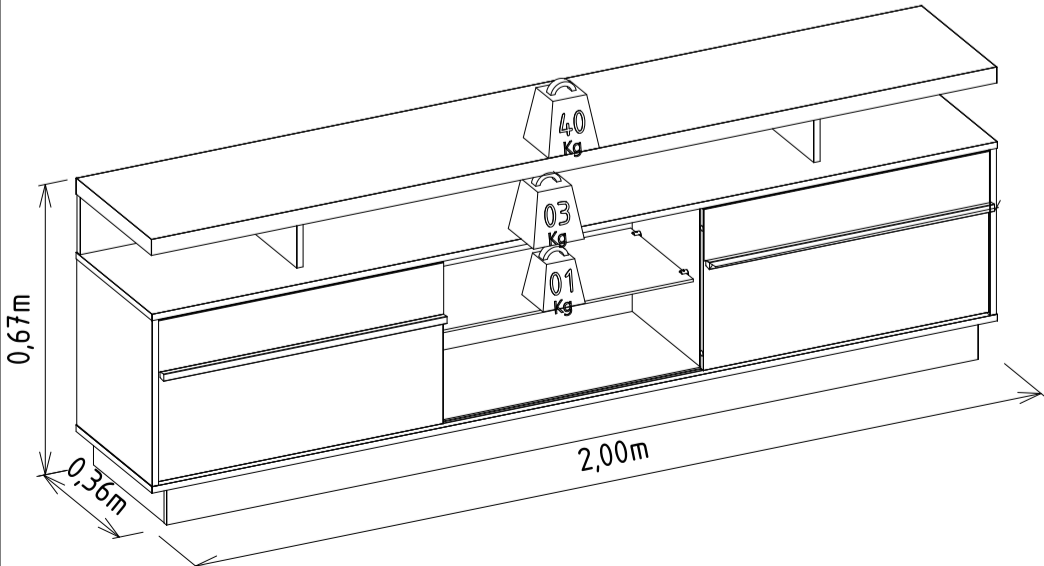


- X 02

07



- B 18
- S 54



- 40 kg
- 03 kg
- 01 kg
- 0,67m
- 0,36m
- 2,00m