



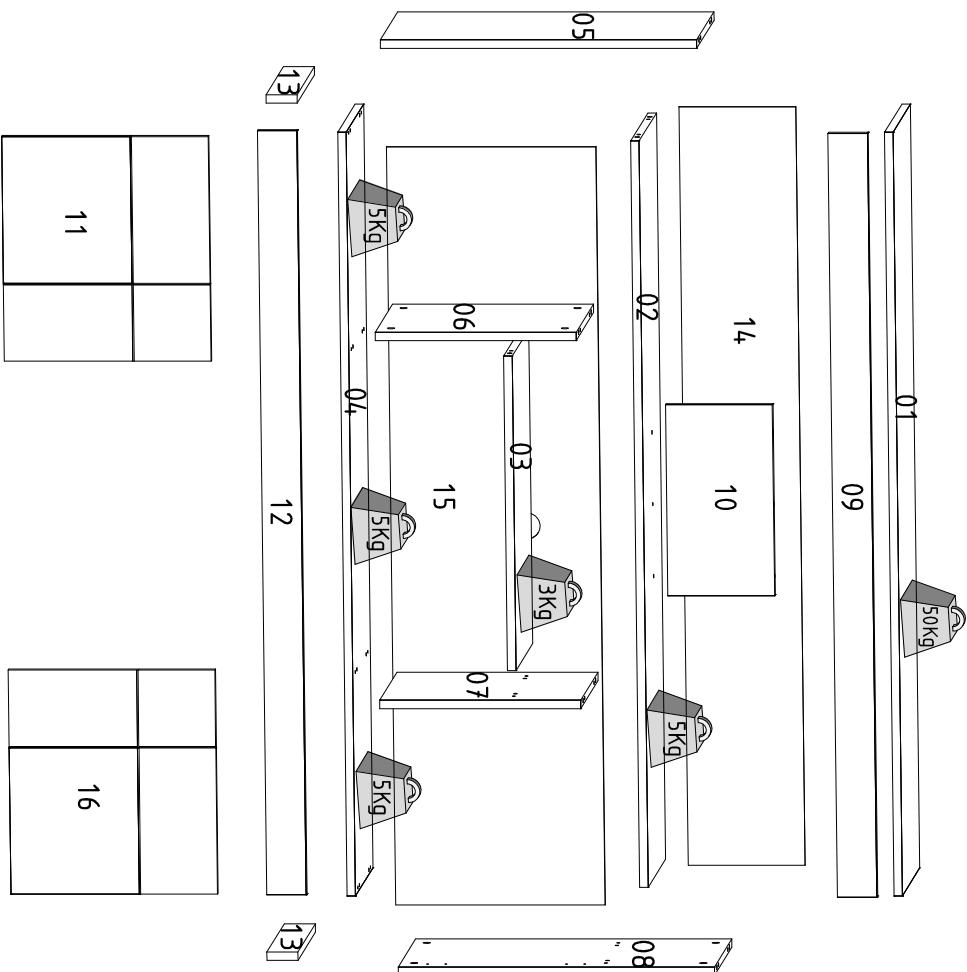
Obs: Usar caixa da embalagem para forrar o chão na hora da montagem.
 Note: Use the packing box to cover the floor at the time of assembly.
 Nota: Utilice la caja de embalaje para cubrir el suelo en el momento del montaje.

COLIBRI - IND. COM. DE MÓVEIS LTDA.
 Rua Rouxinol, 5530 - Fone/Fax: (43) 3275 - 8600
 Pq. Industrial XI - CEP 86.706-410 - Arapongas - PR
 E-mail: sac@colibrinoveis.com.br
 Site: www.colibrinoveis.com.br

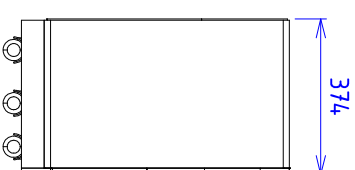
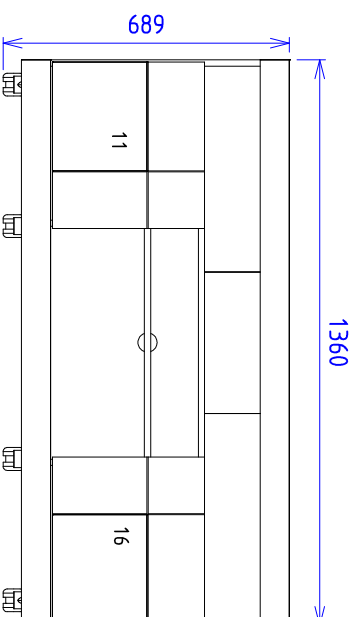


Cód.	Referência	Cor Natur R./C/W	Peças	Qt.	Medidas	M.P.	Piece	Pieza
01	1857AO.001	700	Tampo	1	1360x356x15	MDP Cover	Cubierta	Cubierta
02	1857AO.002	690	Tampo DVD	1	1329x355x15	MDP Cover DVD	Cubierta DVD	Cubierta DVD
03	1857AO.003	690	Prateleira	1	560x341x15	MDP Shelf	Estante	Estante
04	1857AO.004	700	Base	1	1360x356x15	MDP Base	Base	Base
05	1857AO.005	700	Lateral Esquerda	1	560x356x15	MDP Left side	Lateral izquierda	Lateral izquierda
06	1857AO.006	690	Divisão Esquerda	1	356x356x15	MDP Left division	División izquierda	División izquierda
07	1857AO.007	690	Divisão Direita	1	356x356x15	MDP Right division	División derecha	División derecha
08	1857AO.008	700	Lateral Direita	1	560x356x15	MDP Right side	Lateral derecho	Lateral derecho
09	1857AO.009	700	Vista	1	1360x70x15	MDP View	Vista	Vista
10	1857AO.010	700	Apoio Tampo	1	340x189x15	MDP Support table top	Apoio tapa	Apoio tapa
11	1857AO.011	690	Porta Esquerda	1	400x366x15	MDP Left door	Porta izquierda	Porta izquierda
12	1857AO.012	700	Rodapé Frontal	1	1360x70x15	MDP Front footer	Rodillo frontal	Rodillo frontal
13	1857AO.013	700	Rodapé Lateral	2	356x5x15	MDP Side skirting	Rodillo lateral	Rodillo lateral
14	1857AO.014	700	Fundo Superior	1	1351x207x3	HDF Top background	Fondo mayor	Fondo mayor
15	1857AO.015	700	Fundo Inferior	1	1351x371x3	HDF Bottom bottom	Fondo por debajo	Fondo por debajo
16	1857AO.016	690	Porta Direita	1	400x366x15	MDP Right door	Porta derecha	Porta derecha

Para pedidos de Assistência Técnica, agrupar a Referência da Peça com o n° da Cor. Ex: 1857AO.001.700 (TAMPO na cor NATURA REAL)



A	B	C	D	E	F
Parafuso 3,5 x 14 / Screw 3,5 x 14 / Tornillo 3,5 x 14 - 86	Parafuso 4,0 x 50 / Screw 4,0 x 50 / Tornillo 4,0 x 50 - 09	Cavilha 6 x 30 / Dowel Pin 6 x 30 / Clavija 6 x 30 - 28	Suporte Angular Angle Bracket Soporte Angular - 05	Cantoneira 4 furos Angle 4 holes Angulo 4 agujeros - 09	Pregão 8 x 8 / Nail 8 x 8 / Clavo 8 x 8 - 33
Tampa tambor/pino Lid /Drum/Pin Tapa/Rambor/pin - 12/17/17	Junção de furos / Junction of furos / Conexão de furos - 09	Porca cilíndrica Cylindrical nut / Tuercas cilíndricas - 09	Calço 3mm dobr / Shim 3mm dobr / Calce 3mm bisagra - 04	Dobradica reia 28 mm Straight Hinge 28 mm Strangitt bisagra 28mm - 04	Rodízio sem trava Rodizio without lock Rodizio sin bloqueo -

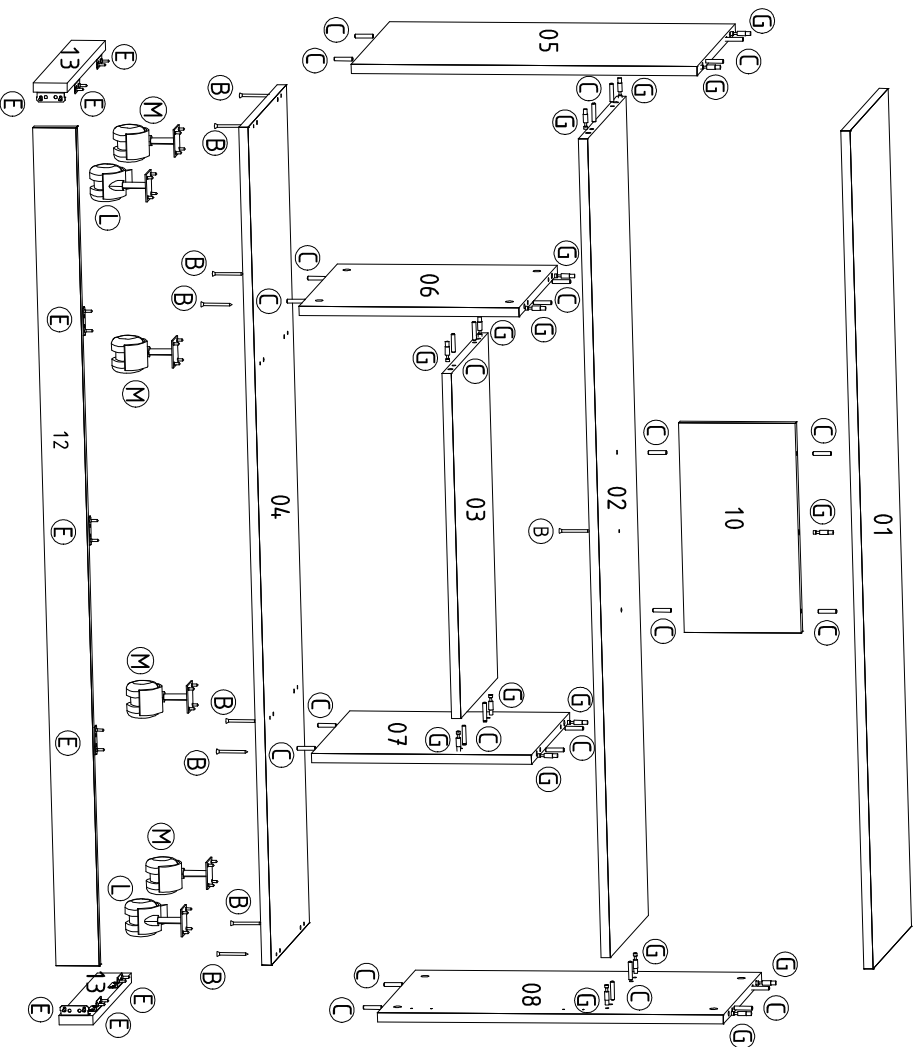


ETAPAS DA MONTAGEM / STAGES OF THE ASSEMBLY / ETAPAS DE LA ASAMBLEA

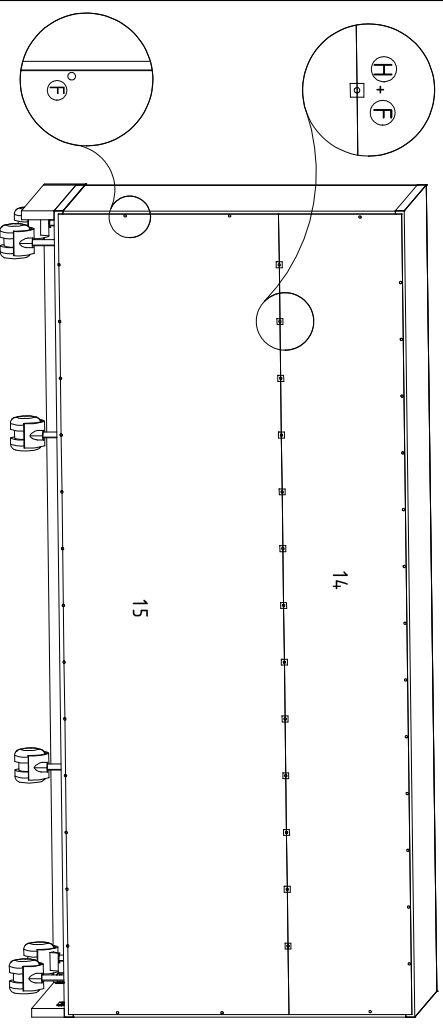
Para uma montagem perfeita do produto, siga a sequência:

For a perfect assembly of the product, it follows the sequence / Para un montaje perfecto del producto, sigue el secuencia

Passo 01

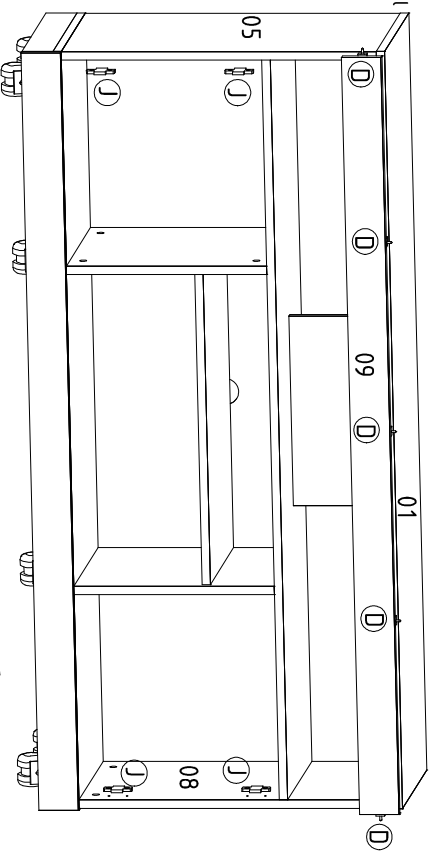


Passo 02 Vista Traseira



Passo 03

Vista frontal



Porta direita

16

Porta esquerda

11

Vista interna

01

05

Vista interna