



MAVAULAR móveis

Fone (32) 3539-7600

Rod. Ubá - Rodeiro, Km 03 - Galpão 1

C. P. 050 - CEP 36500-000 - Ubá - MG

E-mail: mavaular@mavaular.com.br - Site: www.mavaular.com.br

Mavaular Móveis



Instruções de Montagem Cristaleira Dominus

Assembly Instructions for the Dominus Display Cabinet

Instrucciones de montaje de la vitrina Dominus

CÓDIGO: 17534

Atualizado em:
28/01/2026

CUIDE BEM DO SEU MÓVEL

Dicas de limpeza e conservação:

- Para limpar corretamente seu produto, use sempre um pano liso e **levemente** umedecido com água;
- Não se esqueça de enxugar o seu móvel! Ele não deve permanecer úmido, pois a água pode prejudicar o acabamento ou causar mofo na madeira;
- Não se recomenda o uso de produtos à base de amoníaco.
- Não utilize esponja de aço ou qualquer material que possa arranhar a superfície do produto durante a limpeza.
- Não utilize plásticos ou papéis coloridos para forrar seu móvel.
- Evite arrastar objetos em cima do móvel. Eles podem riscar e prejudicar o acabamento de seu móvel de
- O material dos seus móveis tem um tratamento contra fungos e cupins, mesmo assim, em ambientes infestados recomenda-se a dedetização antes de instalar a seu móvel;
- Tente evitar a exposição direta ao sol. Sugere-se utilização de cortinas para proteger seu móvel;

TAKING GOOD CARE OF YOUR FURNITURE

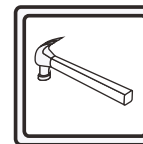
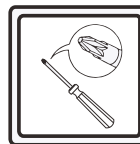
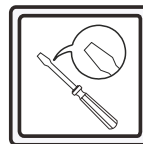
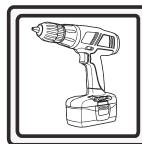
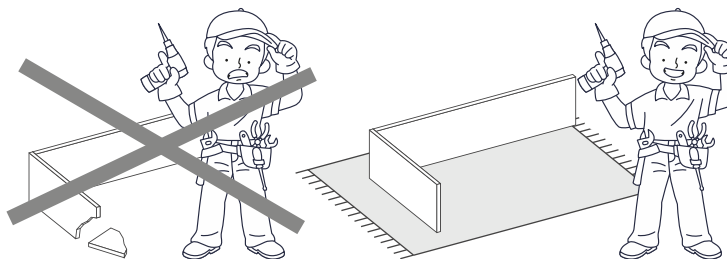
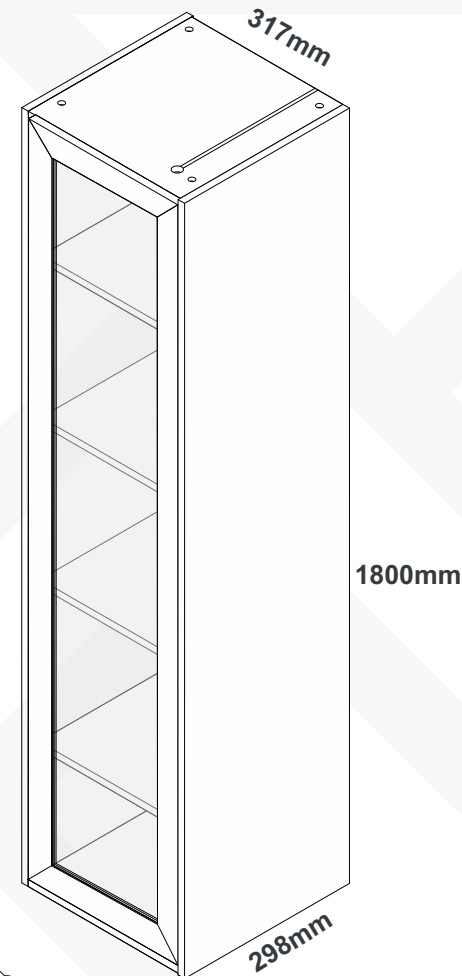
Cleaning and caring instructions:

- Wipe the wood furniture down with a moist cloth to properly clean the furniture.
- Do not forget to dry your furniture out. Humidity can damage the finish or create mould.
- Chemical products are not recommended;
- Never clean the furniture with scouring powders, steel scrubber pads or any other product which can scratch its surface.
- Furniture surfaces should not be covered with colored plastic or paper sheets.
- Avoid dragging objects on top of the furniture. They might scratch the finishing.
- Wood furniture are made of mould and termites resistant materials, however, it is recommended to use termiticides in infested places before installing the furniture.
- Avoid furniture exposure to direct Sun light. Drapers suggested.

CUIDE BIEN DE SU MUEBLE

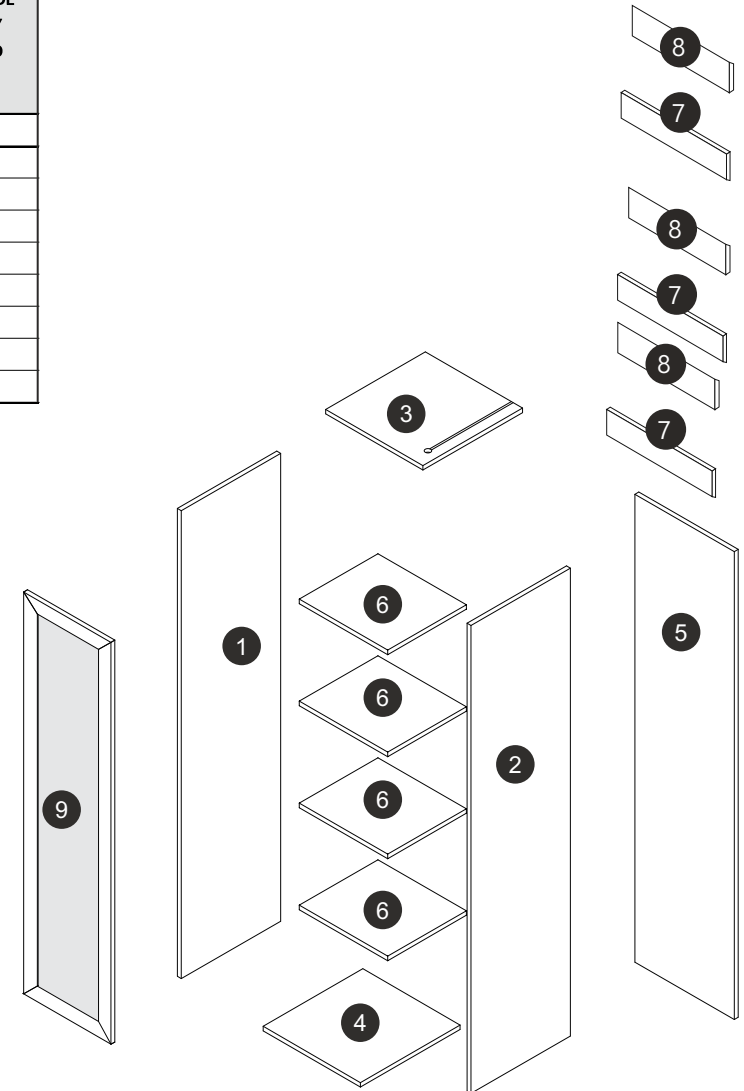
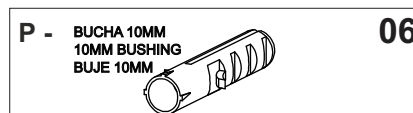
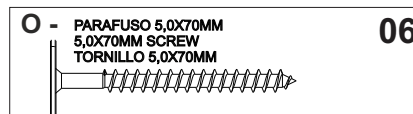
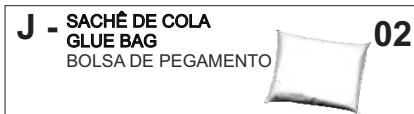
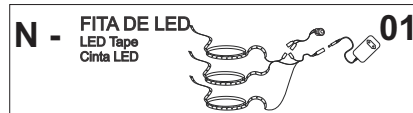
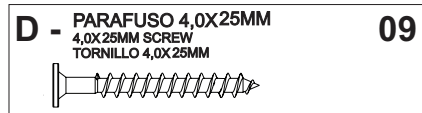
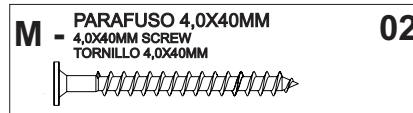
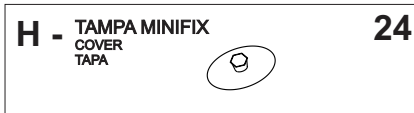
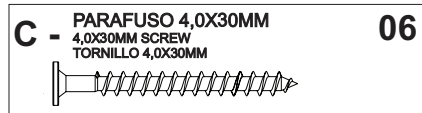
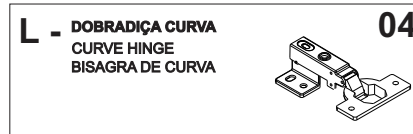
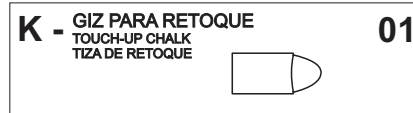
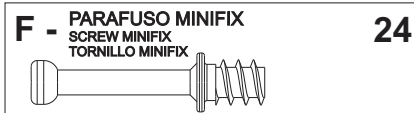
Indicaciones de limpieza y conservación

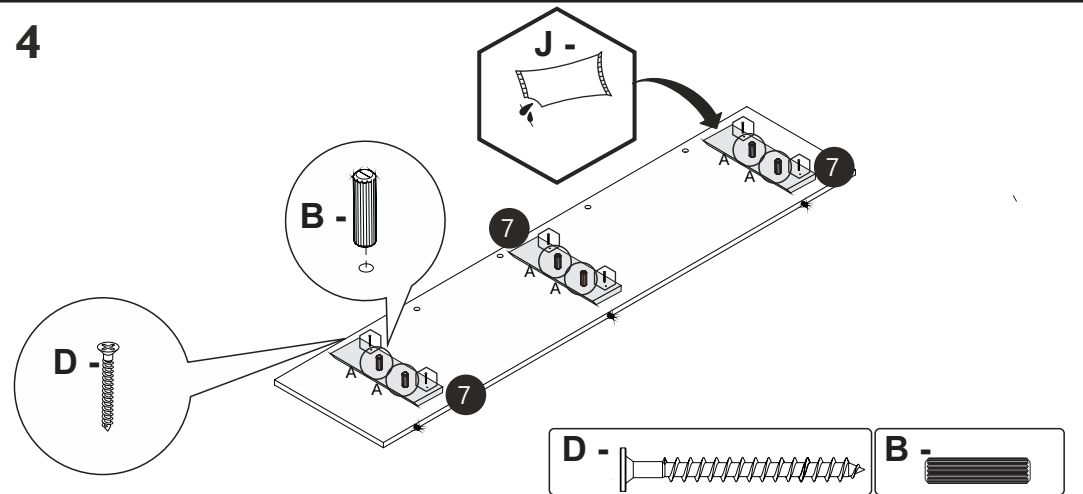
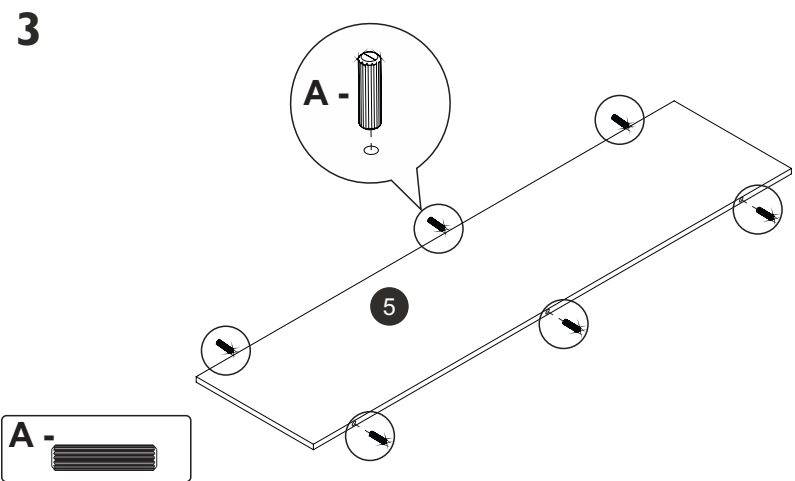
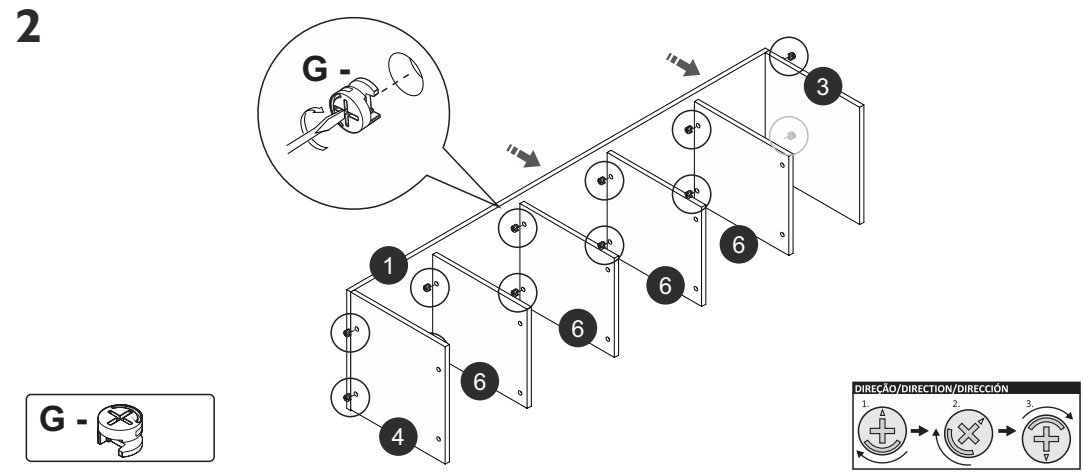
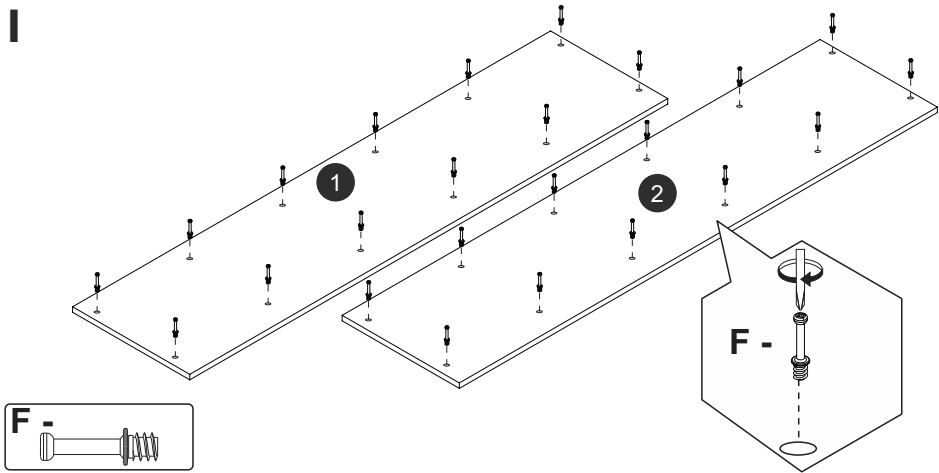
- Para limpiar correctamente su muebles de madera, siempre use un paño húmedo.
- No se olvide de secar su muebles! No debe permanecer húmedo, pues el agua puede perjudicar el acabado o causar moho en la madera.
- No es recomendable utilizar productos con amoníaco.
- No utilizar esponjas de acero o cualquier material que dañe la superficie de los muebles.
- No utilizar plásticos o papeles coloridos para forrar los muebles.
- Evite arrastrar objetos encima de los muebles. Ellos pueden riscar o dañar el acabado de su mueble de cocina.
- El material de los muebles tiene un tratamiento contra los hongos y las polillas, aun así, en ambientes infectados, se recomienda desinfectar antes de instalar su mueble.
- Evite la exposición directa al sol. Se sugiere la utilización de cortinas para proteger sus muebles.



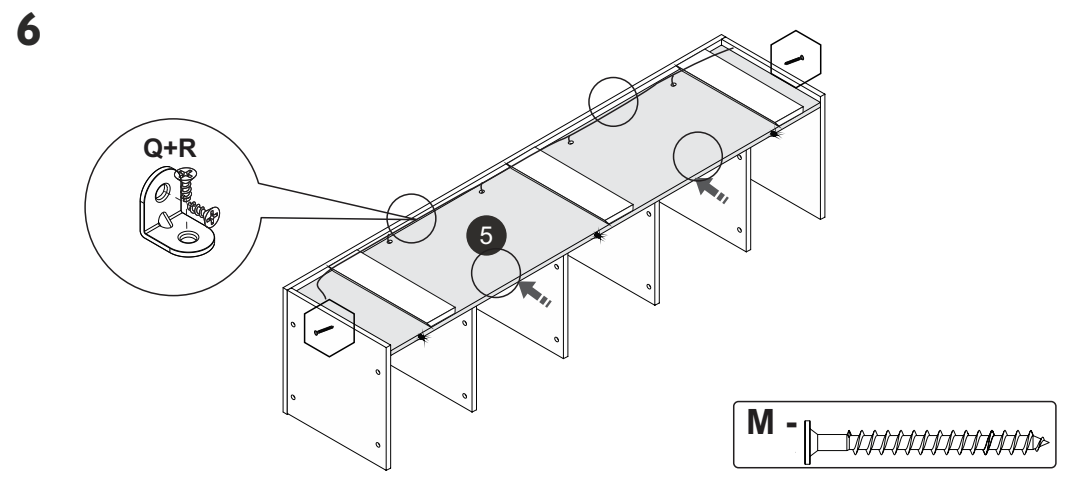
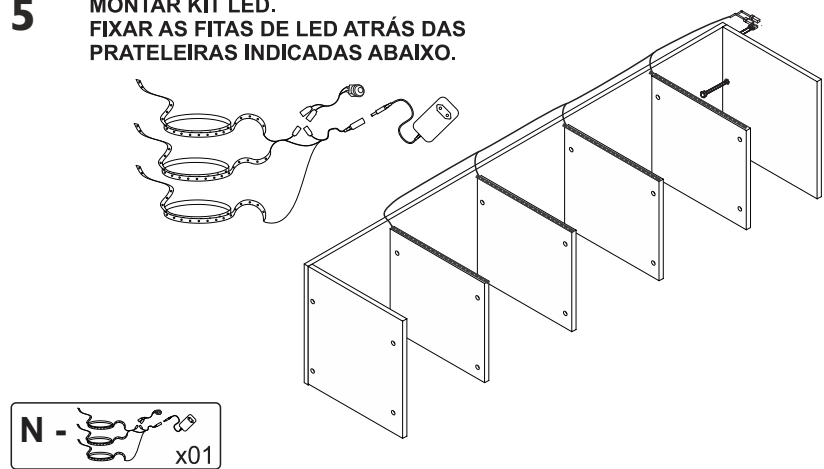
As ferramentas necessárias para montagem do produto não são fornecidas.
The necessary tools for assembly aren't supplied.
Las herramientas necesarias para armar los productos no son fornecidas.

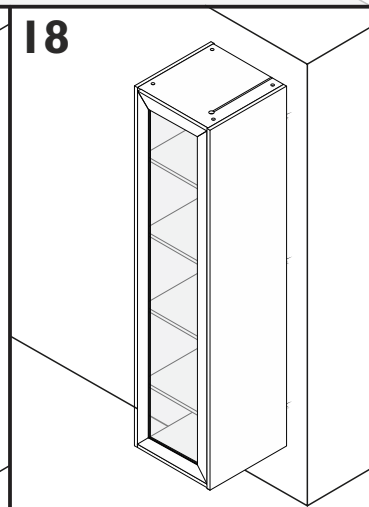
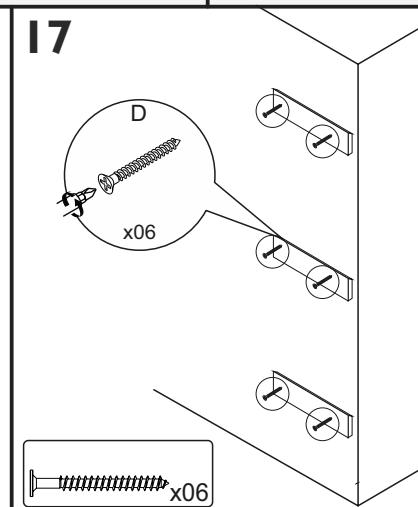
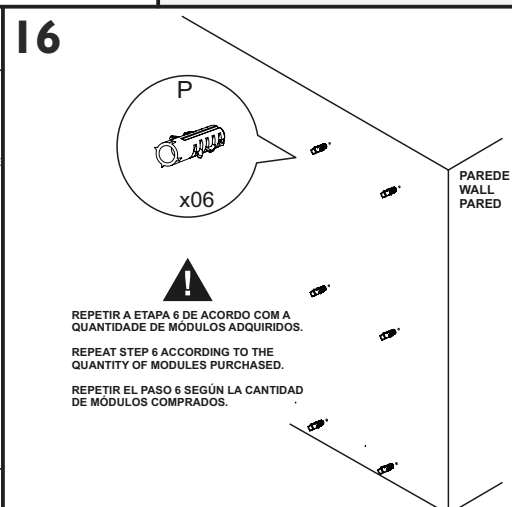
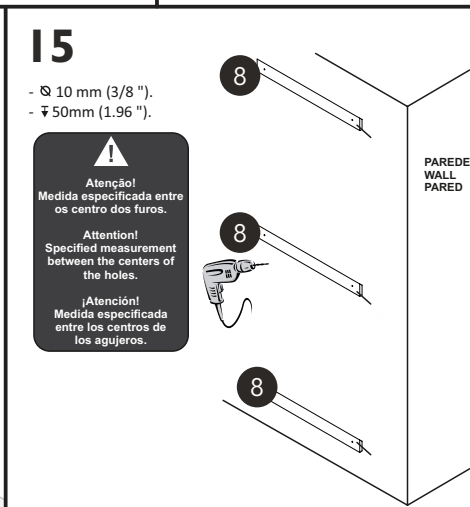
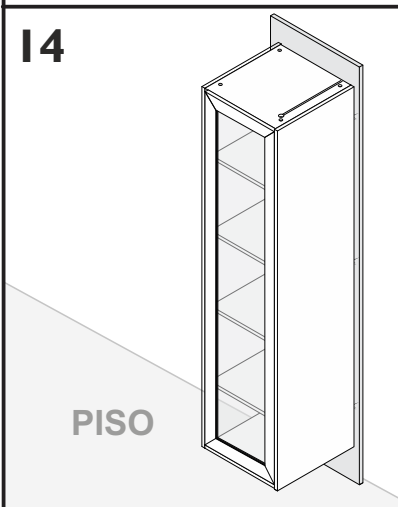
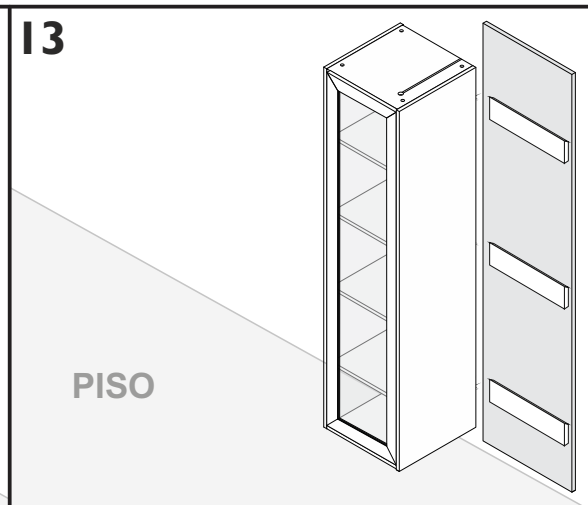
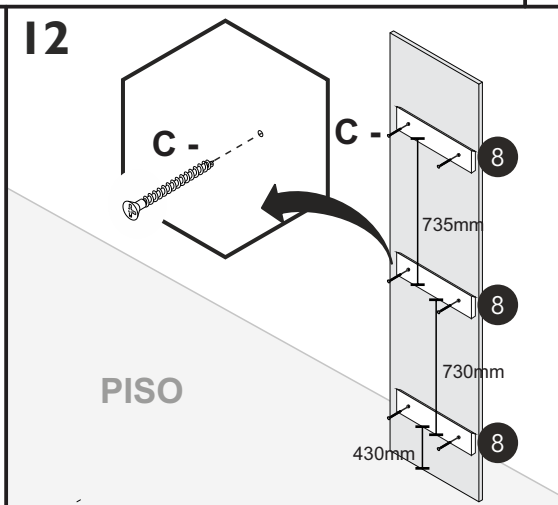
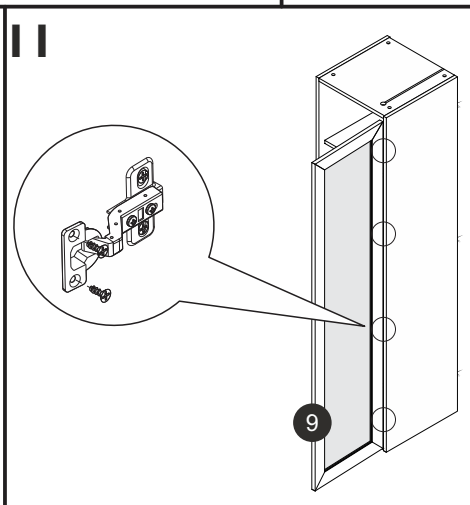
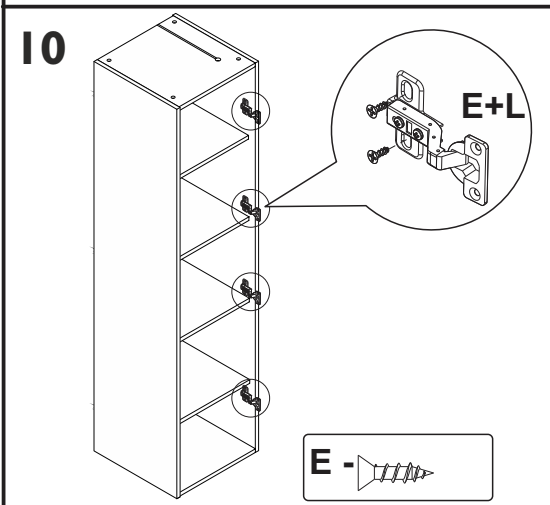
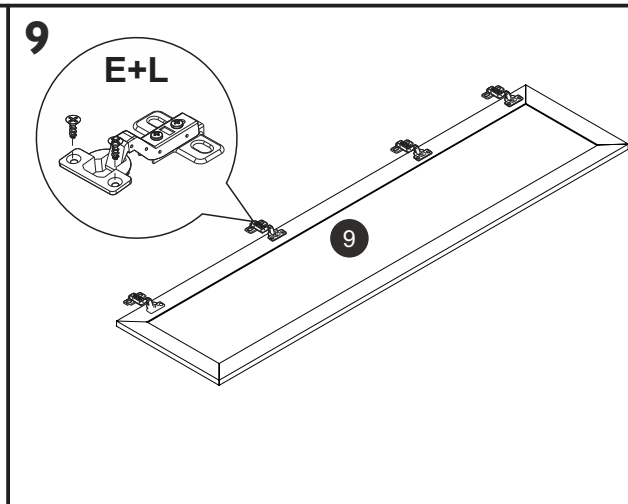
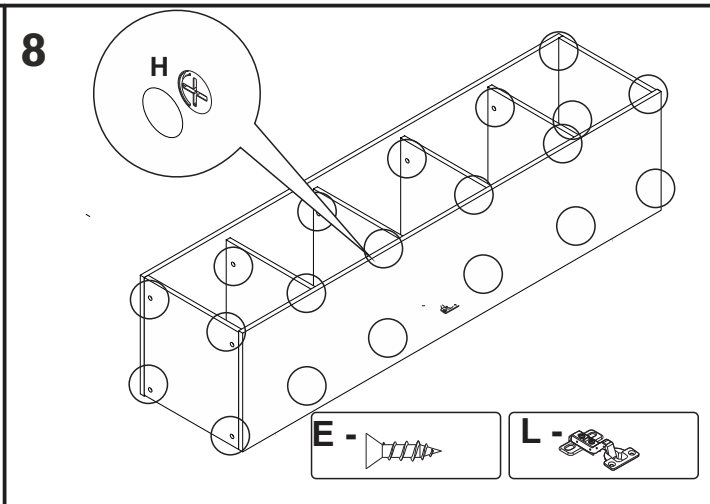
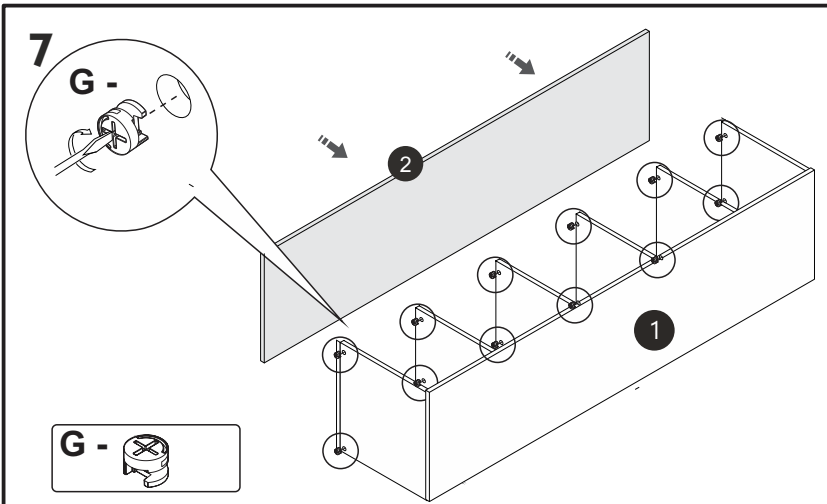
N°	CÓDIGO CODE CÓDIGO	DESCRIÇÃO DESCRIPTION DESCRIPCIÓN	DIMENSÃO (mm) DIMENSION (mm) DIMENSIÓN (mm)			QUANTIDADE QUANTITY CANTIDAD		
			COMP. LEN. LON.	LARG. WID. ANC.	EPS DEP ESP			
1	17255	Lateral Esquerda	Left Side Panel	Panel lateral izquierdo	1800	298	15	1
2	17256	Lateral Direita	Right Side Panel	Panel lateral derecho	1800	298	15	1
3	17257	Tampo	Top Panel	Panel superior	336	287	15	1
4	17258	Base	Base Panel	Panel base	336	287	15	1
5	17263	Painel Traseiro	Back Panel	Panel trasero	1766	336	15	1
6	17259	Prateleira	Shelf	Estante	336	248	15	4
7	17260	Moldura Painel	Panel Frame	Marco del panel	325	70	15	3
8	17261	Moldura Parede	Wall Frame	Marco de pared	325	70	15	3
9	17151	Porta	Door	Puerta	1800	370	20	1





5 MONTAR KIT LED.
FIXAR AS FITAS DE LED ATRÁS DAS
PRATELEIRAS INDICADAS ABAIXO.







MAVAULAR móveis

Fone (32) 3539-7600

Rod. Ubá - Rodeiro, Km 03 - Galpão 1
C. P. 050 - CEP 36500-000 - Ubá - MG
E-mail: mavaular@mavaular.com.br - Site: www.mavaular.com.br

Mavaular Móveis

Instruções de Montagem Rack Suspenso

Assembly Instructions Tv stand

Instrucciones de montaje Soporte TV

CÓDIGO: 17230

Atualizado em:
20/01/2026

CUIDE BEM DO SEU MÓVEL

Dicas de limpeza e conservação:

Para limpar corretamente seu produto, use sempre um pano liso e **levemente** umedecido com água;

Não se esqueça de enxugar o seu móvel! Ele não deve permanecer úmido, pois a água pode prejudicar o acabamento ou causar mofo na madeira;

Não se recomenda o uso de produtos à base de amoníaco.

-Não utilize esponja de aço ou qualquer material que possa arranhar a superfície do produto durante a limpeza.

Não utilize plásticos ou papéis coloridos para forrar seu móvel.

Evite arrastar objetos em cima do móvel. Eles podem riscar e prejudicar o acabamento de seu móvel de

O material dos seus móveis tem um tratamento contra fungos e cupins, mesmo assim, em ambientes infestados recomenda-se a dedetização antes de instalar a seu móvel;

Tente evitar a exposição direta ao sol. Sugere-se utilização de cortinas para proteger seu móvel;

TAKING GOOD CARE OF YOUR FURNITURE

Cleaning and caring instructions:

Wipe the wood furniture down with a moist cloth to properly clean the furniture.

Do not forget to dry your furniture out. Humidity can damage the finish or create mould.

Chemical products are not recommended;

Never clean the furniture with scouring powders, steel scrubber pads or any other product which can scratch its surface.

Furniture surfaces should not be covered with colored plastic or paper sheets.

Avoid dragging objects on top of the furniture. They might scratch the finishing.

Wood furniture are made of mould and termites resistant materials, however, it is recommended to use termiticides in infested places before installing the furniture.

Avoid furniture exposure to direct Sun light. Drapers suggested.

CUIDE BIEN DE SU MUEBLE

Indicaciones de limpieza y conservación

Para limpiar correctamente su muebles de madera, siempre use un paño húmedo.

No se olvide de secar su muebles! No debe permanecer húmedo, pues el agua puede perjudicar el acabado o causar moho en la madera.

No es recomendable utilizar productos con amoníaco.

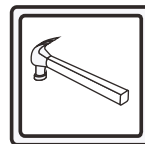
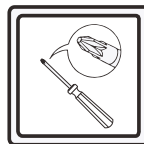
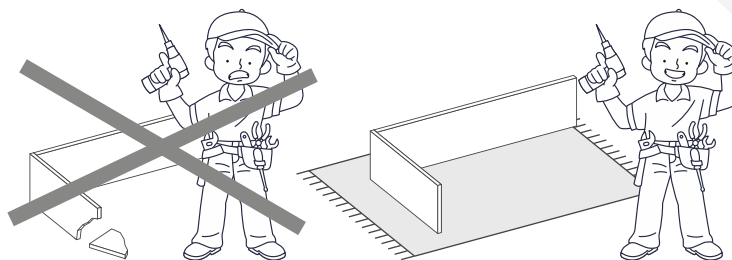
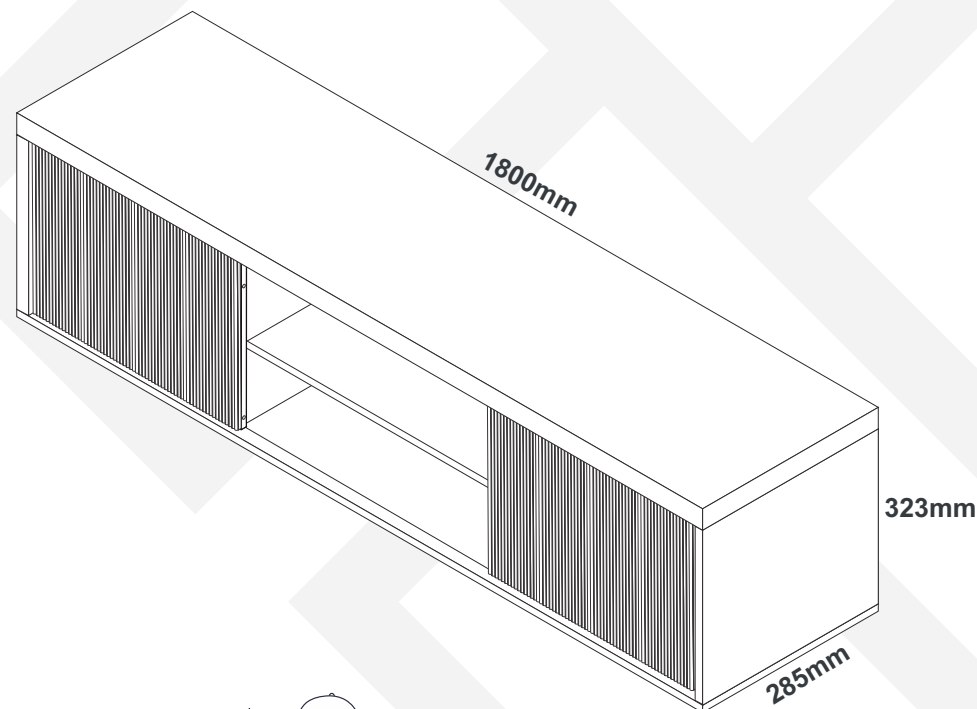
No utilizar esponjas de acero o cualquier material que dañe la superficie de los muebles.

No utilizar plásticos o papeles coloridos para forrar los muebles.

Evite arrastrar objetos encima de los muebles. Ellos pueden riscar o dañar el acabado de su mueble de cocina.

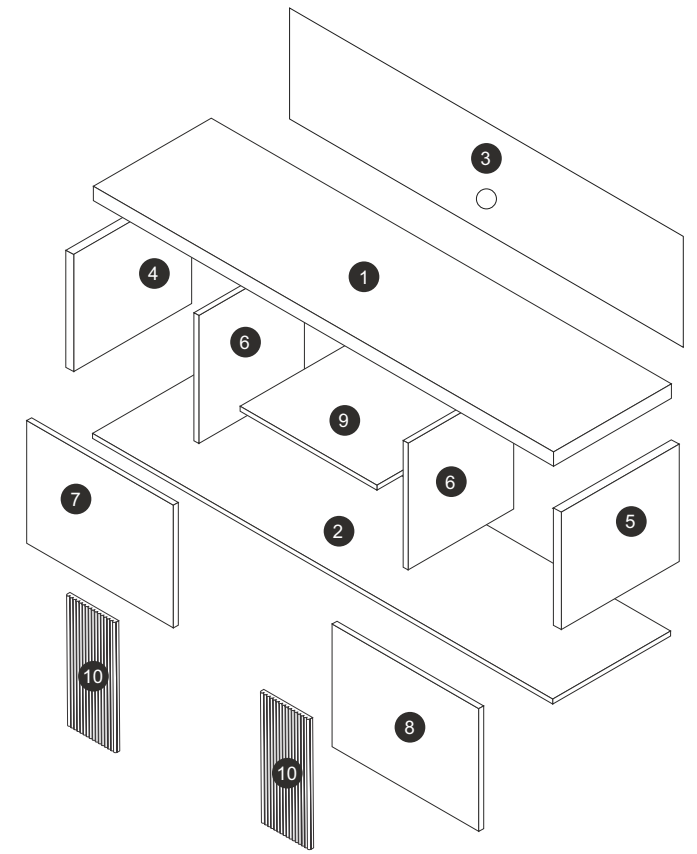
El material de los muebles tiene un tratamiento contra los hongos y las polillas, aun así, en ambientes infectados, se recomienda desinfectar antes de instalar su mueble.

Evite la exposición directa al sol. Se sugiere la utilización de cortinas para proteger sus muebles.



As ferramentas necessárias para montagem do produto não são fornecidas.
The necessary tools for assembly aren't supplied.
Las herramientas necesarias para armar los productos no son fornecidas.

N°	CÓDIGO CODE CÓDIGO	DESCRIÇÃO DESCRIPTION DESCRIPCIÓN	DIMENSÃO (mm) DIMENSION (mm) DIMENSIÓN (mm)			QUANTIDADE QUANTITY CANTIDAD		
			COMP. LEN. LON.	LARG. WID. ANC.	EPS DEP ESP			
1	17137	Tampo Superior	Top Panel	Panel superior	1800	285	25	1
2	17138	Base Inferior	Botom Base	Base inferior	1800	285	15	1
3	17139	Fechamento Traseiro	Rear Closure	Cierre trasero	1765	336	15	1
4	17140	Lateral Esquerda	Left Side anel	Panel lateral izquierdo	336	283	15	1
5	17141	Lateral Direita	Right Side Panel	Panel lateral derecho	336	283	15	1
6	17142	Divisão Central	Central Division	División central	336	200	15	2
7	17143	Porta Esquerda	Left Door	Puerta izquierda	592	326	12	1
8	17144	Porta Direita	Right Door	Puerta derecha	592	326	12	1
9	17145	Prateleira	Shelf	Estante	573	198	15	1
10	17249	Moldura Canelada BRA-M-0368	Fluted Frame BRA-M-0368	Marco estriado BRA-M-0368	148	328	12	8



A - PARAFUSO 4,0X40MM
4,0X40MM SCREW TORNILLO
4,0X40MM **x12**

G - GUIA PORTA CORRER
SLIDING DOOR GUIDE GUÍA
PUERTA CORREDERA **x04**

M - PARAFUSO 4,5X25MM
4,5X25MM SCREW
TORNILLO 4,5X25MM **x08**

B - PARAFUSO MINIFIX
MINIFIX SCREW 7,0X31MM
TORNILLO MINIFIX **x08**

H - TRILHO
RAIL RAIL **x02**

N - PARAFUSO 3,5X30MM
3,5X30MM SCREW
TORNILLO 3,5X30MM **x04**

C - TAMBOR 15MM
15MM CONNECTOR
CONECTOR 15MM **x08**

I - BATENTE DE SILICONE
SILICON STOP TOPE DE SILICIO **x04**

08MM

O - PARAFUSO 5X25MM
5X25MM SCREW
TORNILLO 5X25MM **x03**

D - CAVILHA MADEIRA 8X30MM
8X30MM WOODEN DOWEL
TARUGO DE MADEIRA 8X30MM **x02**

J - PARAFUSO 3,5X14MM
3,5X14MM SCREW
TORNILLO 3,5X14MM **x33**

P - PARAFUSO 3,5X16MM
3,5X16MM SCREW
TORNILLO 3,5X16MM **x16**

S - PASSA FIO
WIRE THREADER
PASSA FIO **x01**

E - TAPA FURO ADESIVADO 13MM
ADHESIVE HOLE COVER 13MM
TAPA AGUJERO ADHESIVO 13MM **x04**

K - BUCHA PARA MINIFIX
BUSHING FOR MINIFIX
CASQUILLO PARA MINIFIX **x04**

Q - TAPA FURO MINIFIX 15MM
15MM SCREW COVER (MINIFIX) TAPA
ORIFICIO 15MM (MINIFIX) **x08**

T - GIZ PARA RETOQUE
TOUCH-UP CHALK
TIZA DE RETOQUE **x01**

F - ROLDANA
PULLEY POLEA **x04**

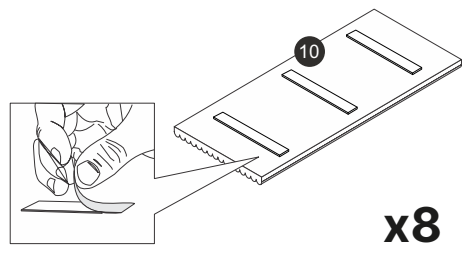
L - CHAPA DE FIXAÇÃO DO MÓVEL
FURNITURE FIXING PLATE
PLACA DE FIJACIÓN DE MUEBLES **x04**

R - SUPORTE
SUPPORT SOPORTE **x03**

U - SUPORTE DE FIXAÇÃO
MOUNTING BRACKET
SOPORTE DE MONTAJE **x04**

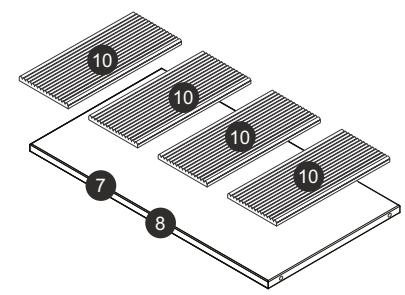
V - FITA DUPLA FACE
MOUNTING BRACKET
SOPORTE DE MONTAJE **x01**

10

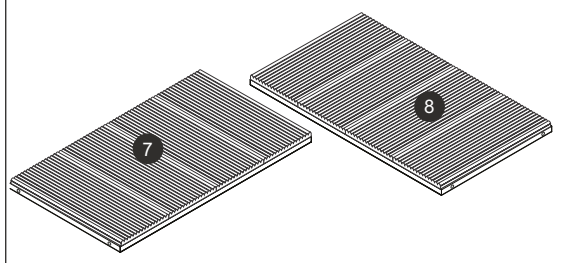


x8

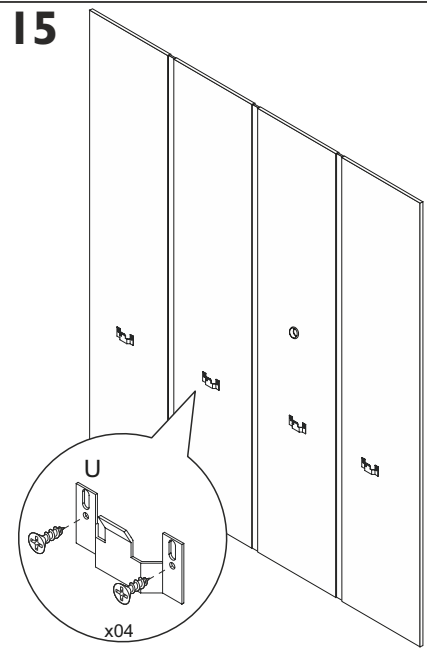
11



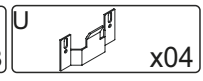
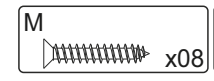
12



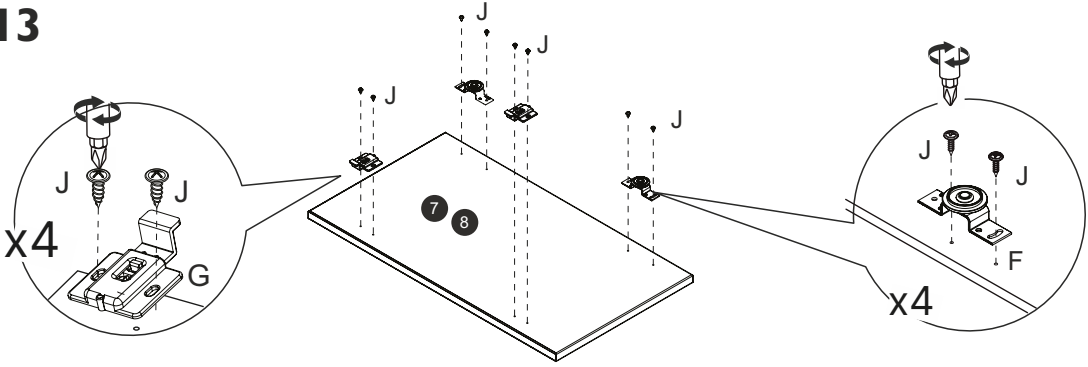
15



x04



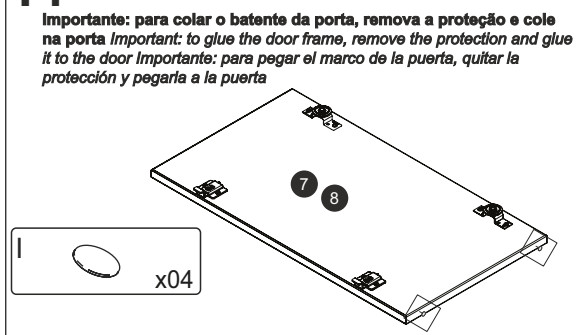
13



x4

x4

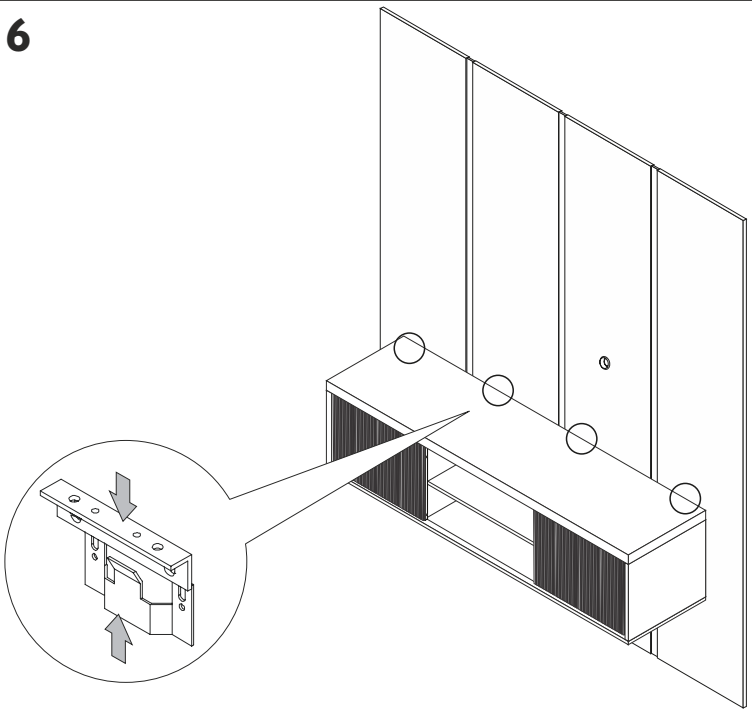
14



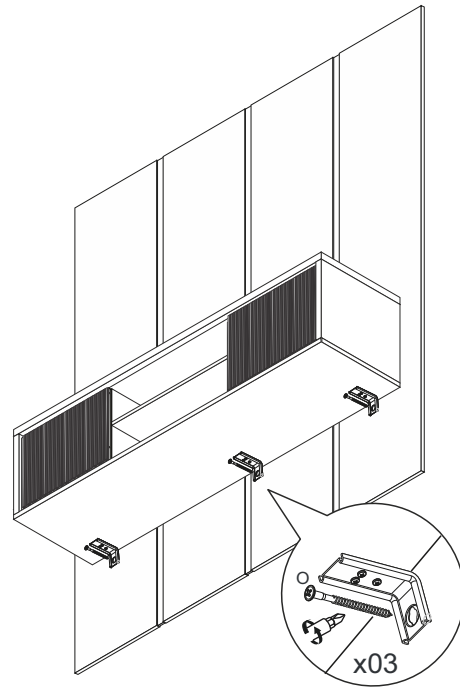
x04

Importante: para colar o batente da porta, remova a proteção e cole na porta
Important: to glue the door frame, remove the protection and glue it to the door
Importante: para pegar el marco de la puerta, quitar la protección y pegarla a la puerta

16

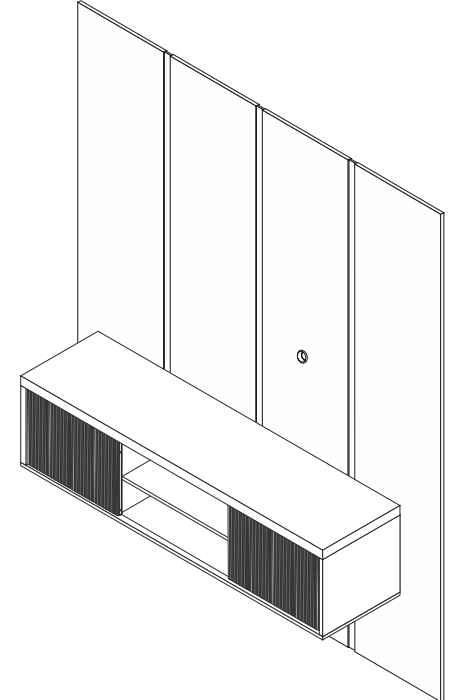


17



x03

18





MAVAULAR móveis

Fone (32) 3539-7600

Rod. Ubá - Rodeiro, Km 03 - Galpão 1

C. P. 050 - CEP 36500-000 - Ubá - MG

E-mail: mavoular@mavoular.com.br - Site: www.mavoular.com.br

Facebook and Instagram icons followed by Mavoular Móveis

Instruções de Montagem Painel Dominus 2170/2500

Assembly Instructions Panel Dominus

Instrucciones de montaje Panel Dominus

CÓDIGO: 11327/11329/11331

Atualizado em: 31/01/2025

CUIDE BEM DO SEU MÓVEL

Dicas de limpeza e conservação:

- Para limpar corretamente seu produto, use sempre um pano liso e **levemente** umedecido com água;
- Não se esqueça de enxugar o seu móvel! Ele não deve permanecer úmido, pois a água pode prejudicar o acabamento ou causar mofo na madeira;
- Não se recomenda o uso de produtos à base de amoníaco.
- Não utilize esponja de aço ou qualquer material que possa arranhar a superfície do produto durante a limpeza.
- Não utilize plásticos ou papéis coloridos para forrar seu móvel.
- Evite arrastar objetos em cima do móvel. Eles podem riscar e prejudicar o acabamento de seu móvel de
- O material dos seus móveis tem um tratamento contra fungos e cupins, mesmo assim, em ambientes infestados recomenda-se a dedetização antes de instalar a seu móvel;
- Tente evitar a exposição direta ao sol. Sugere-se utilização de cortinas para proteger seu móvel;

TAKING GOOD CARE OF YOUR FURNITURE

Cleaning and caring instructions:

- Wipe the wood furniture down with a moist cloth to properly clean the furniture.
- Do not forget to dry your furniture out. Humidity can damage the finish or create mould.
- Chemical products are not recommended;
- Never clean the furniture with scouring powders, steel scrubber pads or any other product which can scratch its surface.
- Furniture surfaces should not be covered with colored plastic or paper sheets.
- Avoid dragging objects on top of the furniture. They might scratch the finishing.
- Wood furniture are made of mould and termites resistant materials, however, it is recommended to use termiticides in infested places before installing the furniture.
- Avoid furniture exposure to direct Sun light. Drapers suggested.

CUIDE BIEN DE SU MUEBLE

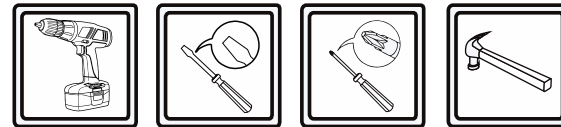
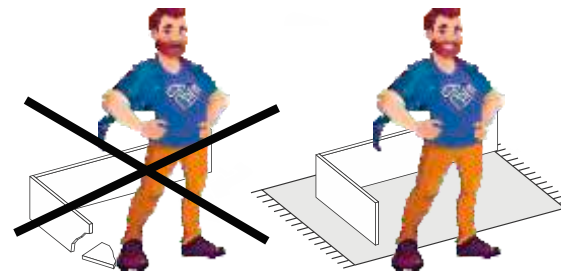
Indicaciones de limpieza y conservación

- Para limpiar correctamente su muebles de madera, siempre use un paño húmedo.
- No se olvide de secar su muebles! No debe permanecer húmedo, pues el agua puede perjudicar el acabado o causar moho en la madera.
- No es recomendable utilizar productos con amoníaco.
- No utilizar esponjas de acero o cualquier material que dañe la superficie de los muebles.
- No utilizar plásticos o papeles coloridos para forrar los muebles.
- Evite arrastrar objetos encima de los muebles. Ellos pueden riscar o dañar el acabado de su mueble de cocina.
- El material de los muebles tiene un tratamiento contra los hongos y las polillas, aun así, en ambientes infectados, se recomienda desinfectar antes de instalar su mueble.
- Evite la exposición directa al sol. Se sugiere la utilización de cortinas para proteger sus muebles.

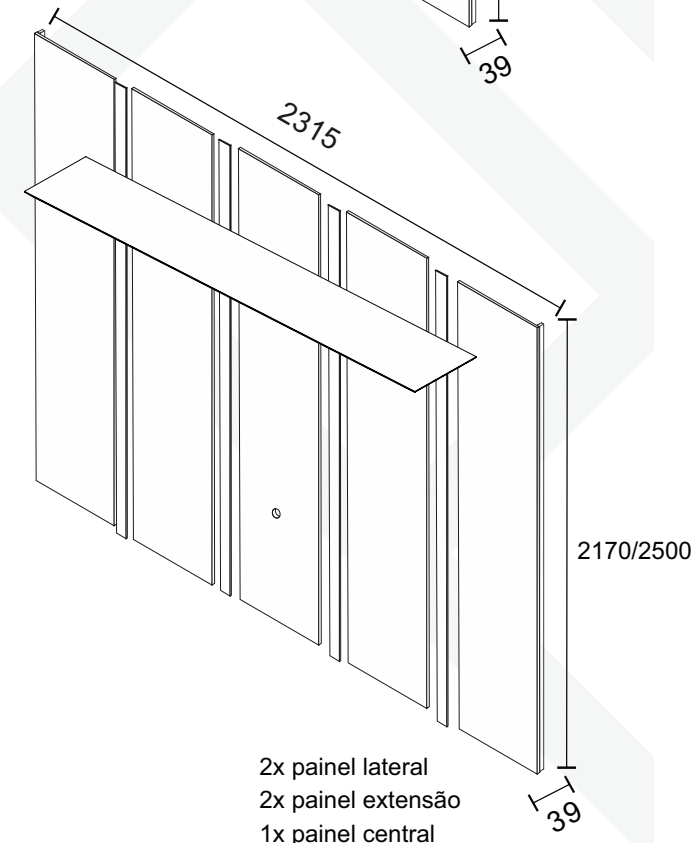
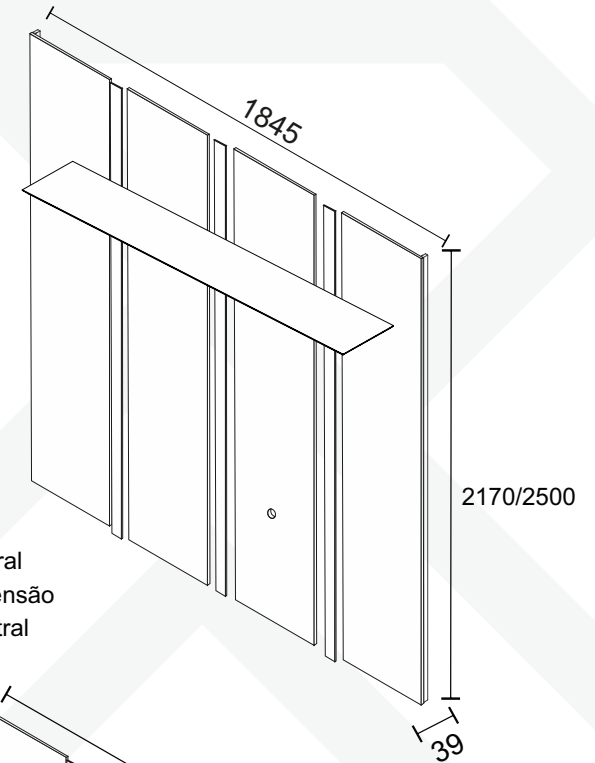


1x painel extensão

2x painel lateral
2x painel extensão
1x painel central

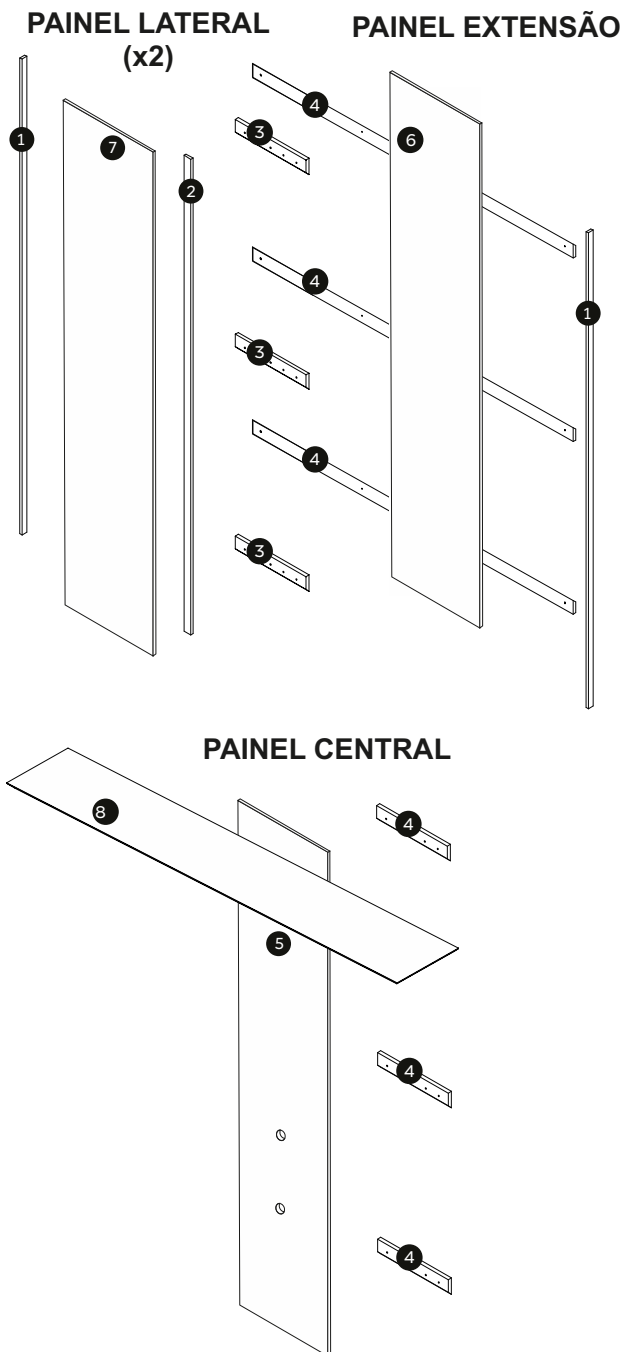


As ferramentas necessárias para montagem do produto não são fornecidas.
The necessary tools for assembly aren't supplied.
Las herramientas necesarias para armar los productos no son fornecidas.



2x painel lateral
2x painel extensão
1x painel central

N°	CÓDIGO CODE CÓDIGO	DESCRIÇÃO DESCRIPTION DESCRIPCIÓN	DIMENSÃO (mm) DIMENSION (mm) DIMENSIÓN (mm)	DIMENSÃO (mm) DIMENSION (mm) DIMENSIÓN (mm)			QUANTIDADE QUANTITY CANTIDAD	
				COMP. LEN. LON.	LARG. WID. ANC.	ESP. DEP. ESP.		
PAINEL DOMINUS 1,85X2,17								
1	14665	Fechamento Lateral Painel Union/Dominus 2170	Side Closure Panel Union/Dominus 2170	Unión Panel Cierre Lateral/Dominus 2170	2170	26	12	2
2	14667	Junção Central Painel Union/Dominus 2170	Union/Dominus 2170 Central Panel Junction	Unión/Dominus 2170 Unión Panel Central	2170	60	3	3
3	14664	Moldura Painel Liso Painel Union/Dominus 2170	Union/Dominus 2170 Flat Panel Frame	Marco de panel plano Union/Dominus 2170	350	70	25	12
4	14662	Moldura Parede Maior Painel Union/Dominus 2170	Larger Panel Wall Frame Union/Dominus 2170	Marco de pared de panel más grande Union/Dominus 2170	1650	70	15	3
5	14659	Painel Liso Centra Painel Union/Dominus 2170	Central Flat Panel Union/Dominus 2170 Panel	Unión Plana Central/Panel Dominus 2170	2170	431	15	1
6	15073	Painel Liso Extensivo Central Painel Union/Dominus 2170	Central Extensive Flat Panel Union/Dominus 2170 Panel	Unión Central Plana Extensiva/Panel Dominus 2170	2170	431	15	1
7	14658	Painel Liso Lateral Painel Union/Dominus 2170	Flat Side Panel Union/Dominus 2170 Panel	Unión Panel Lateral Plano/Panel Dominus 2170	2170	431	15	2
8	12965	Prateleira Lyon New/Union/Dominus	Top Shelf Panel Union/Dominus 2170	Unión Panel Estante Superior/Dominus 2170	1310	150	25	1
PAINEL DOMINUS 1,85X2,50								
1	14827	Fechamento Lateral Painel Union/Dominus 2500	Union/Dominus 2500 Panel Side Closure	Cierre Lateral Panel Union/Dominus 2500	2500	26	12	2
2	14828	Junção Central Painel Union/Dominus 2500	Union/Dominus 2500 Central Panel Junction	Unión/Dominus 2500 Unión Panel Central	2500	60	3	3
3	14664	Moldura Painel Liso Painel Union/Dominus 2500	Union/Dominus 2500 Panel Flat Panel Frame	Marco de panel plano Union/Dominus 2500	350	70	25	12
4	14662	Moldura Parede Maior Painel Union/Dominus 2500	Union/Dominus 2500 Panel Larger Wall Frame	Marco de pared más grande para paneles Union/Dominus 2500	1650	70	15	3
5	14826	Painel Liso Centra Painel Union/Dominus 2170	Central Flat Panel Union/Dominus 2170 Panel	Unión Plana Central/Panel Dominus 2170	2500	431	15	1
6	15074	Painel Liso Extensivo Central Painel Union/Dominus 2500	Central Extensive Flat Panel Union/Dominus 2500 Panel	Unión Central Plana Extensiva/Panel Dominus 2500	2500	431	15	1
7	14825	Painel Liso Lateral Painel Union/Dominus 2500	Flat Side Panel Union/Dominus 2500 Panel	Unión Panel Lateral Plano/Panel Dominus 2500	2500	431	15	2
8	12965	Prateleira Lyon New/Union/Dominus	Top Shelf Panel Union/Dominus 2500	Unión Panel Estante Superior/Dominus 2500	1310	150	25	1
					1000	14	3	1
PAINEL DOMINUS 2,32X2,17								
1	14665	Fechamento Lateral Painel Union/Dominus 2170	Side Closure Panel Union/Dominus 2170	Unión Panel Cierre Lateral/Dominus 2170	2170	26	12	2
2	14667	Junção Central Painel Union/Dominus 2170	Union/Dominus 2170 Central Panel Junction	Unión/Dominus 2170 Unión Panel Central	2170	60	3	4
3	14664	Moldura Painel Liso Painel Union/Dominus 2170	Union/Dominus 2170 Flat Panel Frame	Marco de panel plano Union/Dominus 2170	350	70	25	15
4	14661	Moldura Parede Maior Painel Union/Dominus 2170	Larger Panel Wall Frame Union/Dominus 2170	Marco de pared de panel más grande Union/Dominus 2170	2100	70	15	3
5	14659	Painel Liso Centra Painel Union/Dominus 2170	Central Flat Panel Union/Dominus 2170 Panel	Unión Plana Central/Panel Dominus 2170	2170	431	15	1
6	15073	Painel Liso Extensivo Central Painel Union/Dominus 2170	Central Extensive Flat Panel Union/Dominus 2170 Panel	Unión Central Plana Extensiva/Panel Dominus 2170	2170	431	15	2
7	14658	Painel Liso Lateral Painel Union/Dominus 2170	Flat Side Panel Union/Dominus 2170 Panel	Unión Panel Lateral Plano/Panel Dominus 2170	2170	431	15	2
8	14666	Prateleira Superior Painel Union/Dominus 2170	Top Shelf Panel Union/Dominus 2170	Unión Panel Estante Superior/Dominus 2170	1760	150	25	1
					1000	14	3	1
PAINEL DOMINUS 2,32X2,50								
1	14827	Fechamento Lateral Painel Union/Dominus 2500	Union/Dominus 2500 Panel Side Closure	Cierre Lateral Panel Union/Dominus 2500	2500	26	12	2
2	14828	Junção Central Painel Union/Dominus 2500	Union/Dominus 2500 Central Panel Junction	Unión/Dominus 2500 Unión Panel Central	2500	60	3	4
3	14664	Moldura Painel Liso Painel Union/Dominus 2500	Union/Dominus 2500 Panel Flat Panel Frame	Marco de panel plano Union/Dominus 2500	350	70	25	15
4	14661	Moldura Parede Maior Painel Union/Dominus 2500	Union/Dominus 2500 Panel Larger Wall Frame	Marco de pared más grande para paneles Union/Dominus 2500	2100	70	15	3
5	14826	Painel Liso Centra Painel Union/Dominus 2170	Central Flat Panel Union/Dominus 2170 Panel	Unión Plana Central/Panel Dominus 2170	2500	431	15	1
6	15074	Painel Liso Extensivo Central Painel Union/Dominus 2500	Central Extensive Flat Panel Union/Dominus 2500 Panel	Unión Central Plana Extensiva/Panel Dominus 2500	2500	431	15	2
7	14825	Painel Liso Lateral Painel Union/Dominus 2500	Flat Side Panel Union/Dominus 2500 Panel	Unión Panel Lateral Plano/Panel Dominus 2500	2500	431	15	2
8	14666	Prateleira Superior Painel Union/Dominus 2500	Top Shelf Panel Union/Dominus 2500	Unión Panel Estante Superior/Dominus 2500	1760	150	25	1

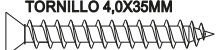
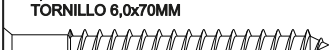


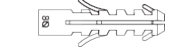
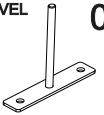
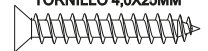





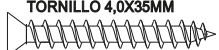
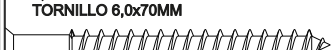



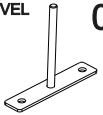
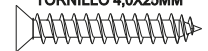



2X - PAINEL CENTRAL EXTENSIVO
 1X - PAINEL CENTRAL
 1X - PRATELEIRA
 3X - MOLDURA PAREDE 15MM
 9X - MOLDURA PAINEL 25MM
 1X - JUNÇÃO CENTRAL

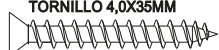




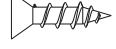
1X - PAINEL CENTRAL EXTENSIVO
 1X - PAINEL CENTRAL
 1X - PRATELEIRA
 3X - MOLDURA PAREDE 15MM
 6X - MOLDURA PAINEL 25MM
 2X - JUNÇÃO CENTRAL

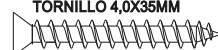
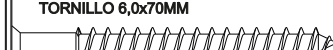
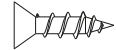



2X - PAINEL LATERAL
 6X - MOLDURA PAINEL 25MM
 2X - FECHAMENTO LATERAL 12MM
 2X - JUNÇÃO CENTRAL

1X - PAINEL EXTENSIVO
 3X - MOLDURA PAINEL 25MM
 3X - MOLDURA PAREDE 15MM
 1X - JUNÇÃO CENTRAL

A -	PARAFUSO 4,0X35MM 4,0X35MM SCREW TORNILLO 4,0X35MM	27	
B -	PARAFUSO 6,0x70MM 6,0x70MM SCREW TORNILLO 6,0x70MM	12	
C -	PARAFUSO 3,5X12MM 3,5X12MM SCREW TORNILLO 3,5X12MM	08	
D -	CAVILHA MADEIRA 6X20 6X20 WOODEN DOWEL TARUGO DE MADERA 6X20	18	
E -	BUCHA DE NYLON 10mm NYLON WALL 10mm BUCHA DE NYLON 10mm	12	
F -	SUPORTE PRATELEIRA INVISÍVEL MOUTING BRACKET SOPORTE DE MONTAJE	04	
G -	PARAFUSO 4,0X25MM 4,0X25MM SCREW TORNILLO 4,0X25MM	08	
H -	PASSA FIO WIRE THREADER PASSA FIO	03	
I -	COLA BRANCA WHITE GLUE COLA BLANCA	02	
J -	_CANTONEIRA ZINCADA 2 FUROS 2 HOLE ZINC PLATED CORNER ESQUINA ZINCADA 2 AGUJEROS	02	

A -	PARAFUSO 4,0X35MM 4,0X35MM SCREW TORNILLO 4,0X35MM	18	
B -	PARAFUSO 6,0x70MM 6,0x70MM SCREW TORNILLO 6,0x70MM	12	
C -	PARAFUSO 3,5X12MM 3,5X12MM SCREW TORNILLO 3,5X12MM	06	
D -	CAVILHA MADEIRA 6X20 6X20 WOODEN DOWEL TARUGO DE MADERA 6X20	12	
E -	BUCHA DE NYLON 10mm NYLON WALL 10mm BUCHA DE NYLON 10mm	12	
F -	SUPORTE PRATELEIRA INVISÍVEL MOUTING BRACKET SOPORTE DE MONTAJE	04	
G -	PARAFUSO 4,0X25MM 4,0X25MM SCREW TORNILLO 4,0X25MM	08	
H -	PASSA FIO WIRE THREADER PASSA FIO	03	
I -	COLA BRANCA WHITE GLUE COLA BLANCA	02	
J -	_CANTONEIRA ZINCADA 2 FUROS 2 HOLE ZINC PLATED CORNER ESQUINA ZINCADA 2 AGUJEROS	02	

A -	PARAFUSO 4,0X35MM 4,0X35MM SCREW TORNILLO 4,0X35MM	18	
D -	CAVILHA MADEIRA 6X20 6X20 WOODEN DOWEL TARUGO DE MADERA 6X20	12	
I -	COLA BRANCA WHITE GLUE COLA BLANCA	02	
J -	_CANTONEIRA ZINCADA 2 FUROS 2 HOLE ZINC PLATED CORNER ESQUINA ZINCADA 2 AGUJEROS	14	
K -	TAPA FURO ADESIVADO 15MM ADHESIVE HOLE COVER 15MM TAPA AGUJERO ADHESIVO 15MM	02	
C -	PARAFUSO 3,5X12MM 3,5X12MM SCREW TORNILLO 3,5X12MM	32	

A -	PARAFUSO 4,0X35MM 4,0X35MM SCREW TORNILLO 4,0X35MM	09	
B -	PARAFUSO 6,0x70MM 6,0x70MM SCREW TORNILLO 6,0x70MM	06	
C -	PARAFUSO 3,5X12MM 3,5X12MM SCREW TORNILLO 3,5X12MM	02	
D -	CAVILHA MADEIRA 6X20 6X20 WOODEN DOWEL TARUGO DE MADERA 6X20	06	
E -	BUCHA DE NYLON 10mm NYLON WALL 10mm BUCHA DE NYLON 10mm	06	
I -	COLA BRANCA WHITE GLUE COLA BLANCA	01	

ATENÇÃO!

Antes de iniciar a montagem, verificar se módulos adicionais foram adquiridos (prateleiras e/ou nichos). Caso tenham sido adquiridos, atentar na montagem na após a etapa 7.

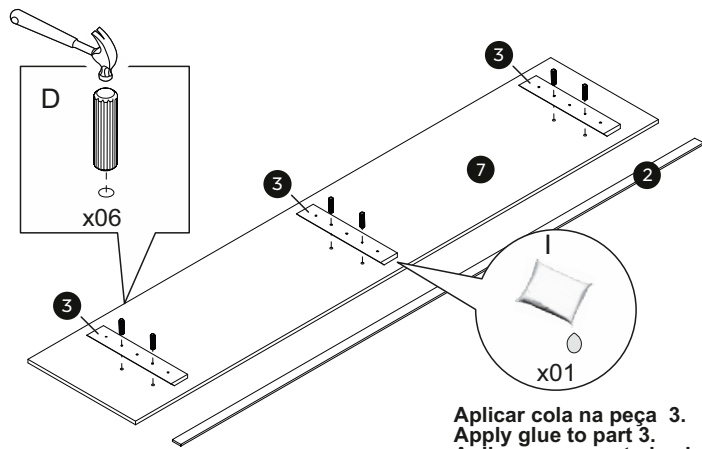
ATTENTION!

Before starting assembly, check whether additional modules have been purchased (shelves and/or niches). If they have been purchased, pay attention to the assembly after step 7.

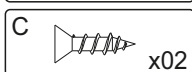
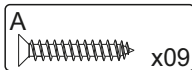
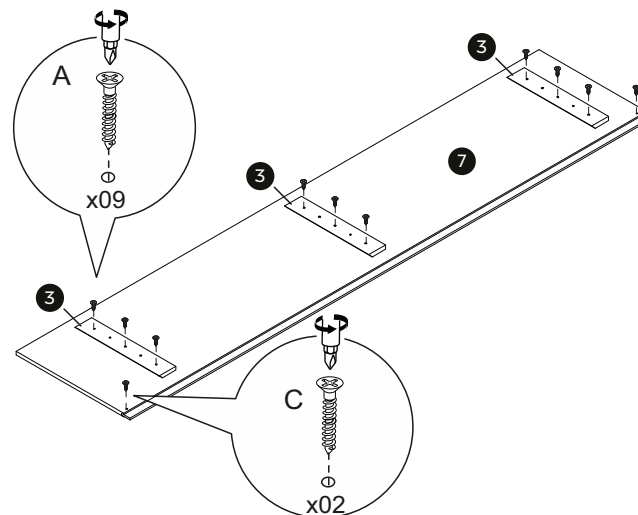
¡ATENCIÓN!


Antes de iniciar el montaje, compruebe si se han adquirido módulos adicionales (estantes y/o nichos). Si se han comprado, prestar atención al montaje después del paso 7.

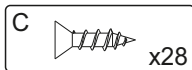
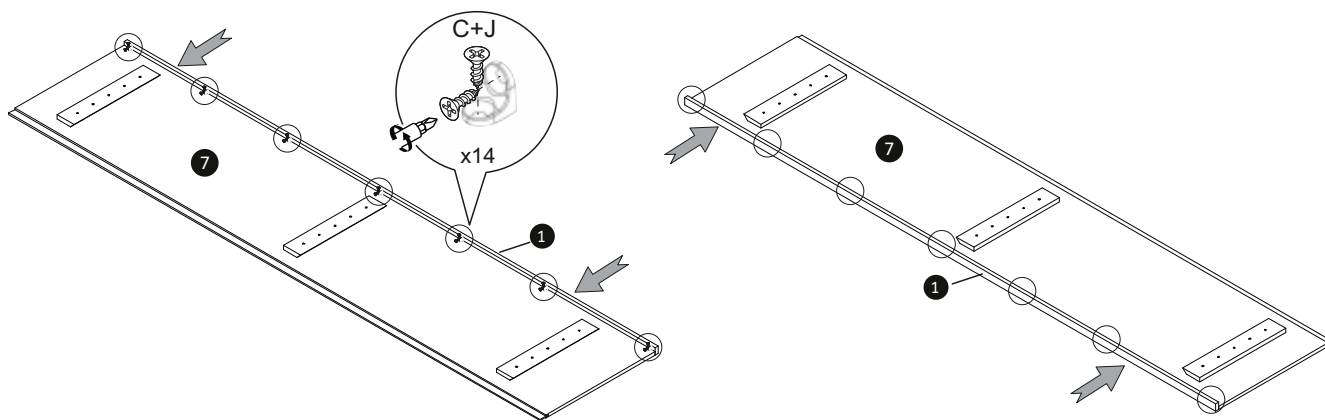


1


Aplicar cola na peça 3.
Apply glue to part 3.
Aplicar pegamento la pieza 3.

**2**

3  **SOMENTE PARA PAINEL LATERAL**
ONLY FOR SIDE PANEL
SOLO PARA PANEL LATERAL

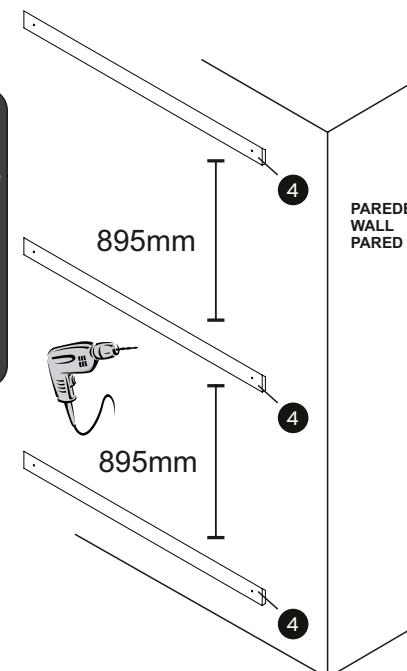
**4**

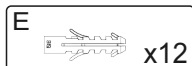
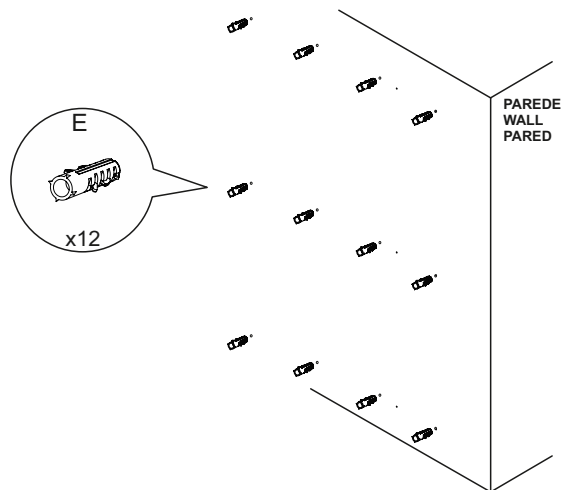
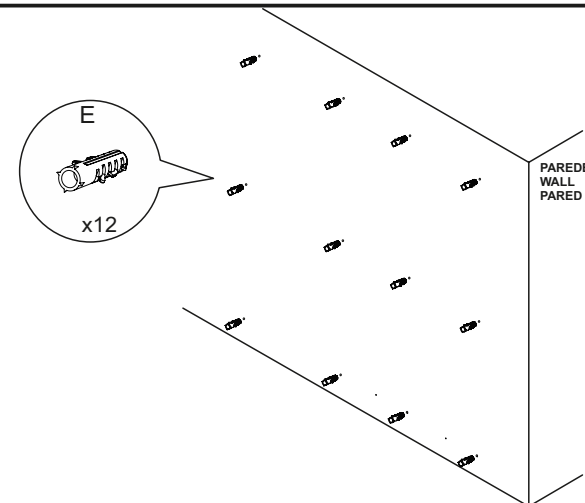
- Ø 10 mm (3/8 ").
- ▾ 50mm (1.96 ").

 **Atenção!**
Medida especificada entre os centro dos furos.

Attention!
Specified measurement between the centers of the holes.

¡Atención!
Medida especificada entre los centros de los agujeros.



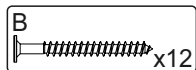
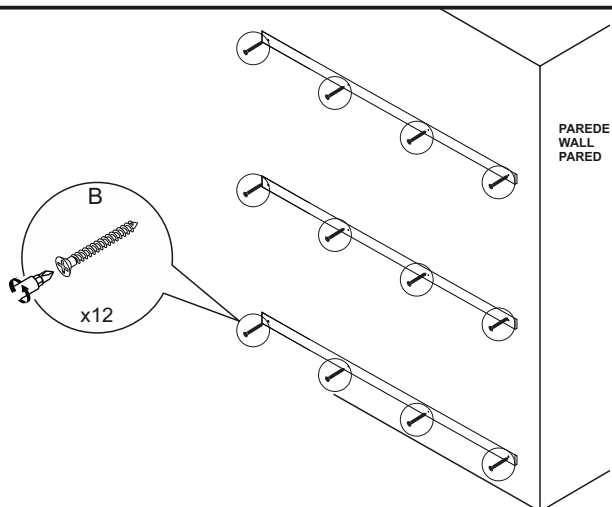
5**6**

!

REPETIR A ETAPA 6 DE ACORDO COM A QUANTIDADE DE MÓDULOS ADQUIRIDOS.

REPEAT STEP 6 ACCORDING TO THE QUANTITY OF MODULES PURCHASED.

REPETIR EL PASO 6 SEGÚN LA CANTIDAD DE MÓDULOS COMPRADOS.

7**8**

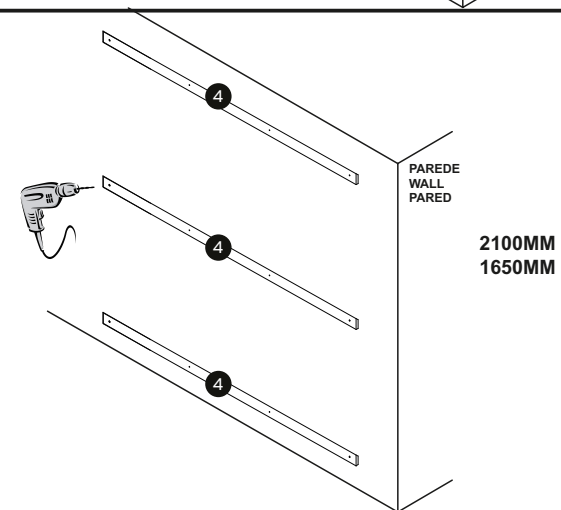
- Ø 10 mm (5/8 ").
- ▾ 50mm (1.96 ").

!

REPETIR A ETAPA 5 DE ACORDO COM A QUANTIDADE DE MÓDULOS ADQUIRIDOS.

REPEAT STEP 5 ACCORDING TO THE QUANTITY OF MODULES PURCHASED.

REPETIR EL PASO 5 SEGÚN LA CANTIDAD DE MÓDULOS COMPRADOS.

**ATENÇÃO!**

Antes de seguir com a montagem, verificar se módulos adicionais foram adquiridos (prateleiras e/ou nichos). Caso tenham sido adquiridos, a partir de agora seguir o manual do módulo adicional.

ATTENTION!

Before proceeding with the assembly, verify if additional modules were purchased (doors and/or niches). If they have been acquired, from now on follow the manual of the additional module.

¡ATENCIÓN!

Antes de seguir con un montaje, verifique los módulos adicionales para los adquiridos (prateleiras e/ou nichos). Caso tenham sido adquirido, a partir de agora seguir o manual do módulo adicional.

9

D x06

I x01

Aplicar cola na peça 3.
Apply glue to part 3.
Aplicar pegamento la pieza 3.

10

Montagem Painel Expansivo
Expansive Panel Assembly
Conjunto de panel expansivo

A x09

C x02

11

4x

PAREDE WALL PARED

12

5x

PAREDE WALL PARED

13

431

14

G+F x04

G x08

F x04

15

G+F x04

G x08

F x04

16

C+J x02

C x04

J x02

8

17

H x02

1845

H x02

2315