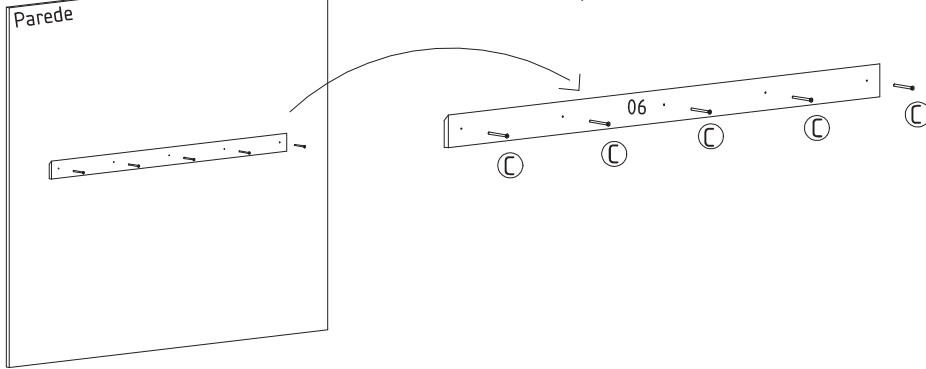


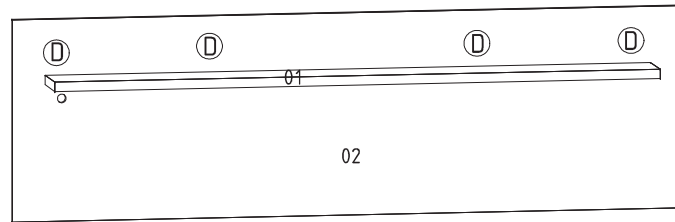


Passo 01

COLOCAR BUCHA DE FIXAÇÃO "E" NA PAREDE



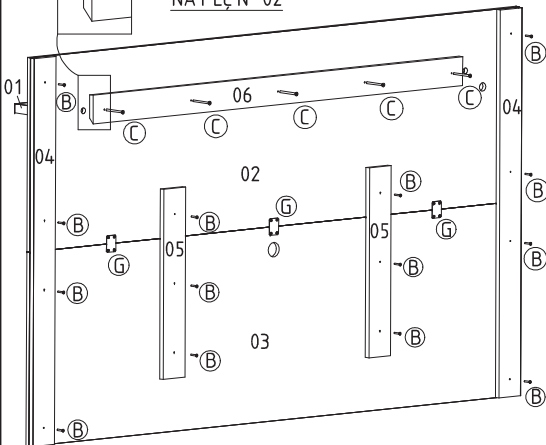
Passo 02



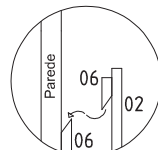
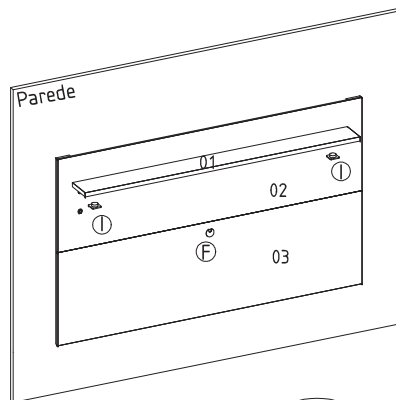
Passo 03

Paraf. "C" (5,0*70) irá fixar a peça 06, 02 e 01

PASSAR COLA "H"
NO LADO MENOR DA
PEÇA N°06 E COLAR
NA PEÇ N° 02



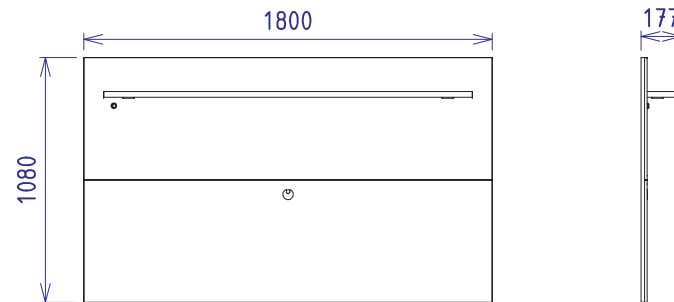
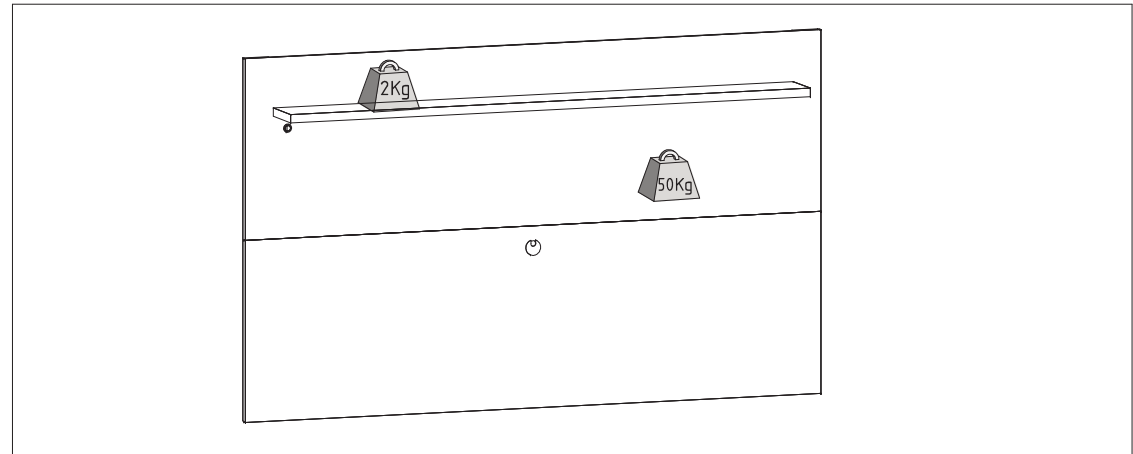
Passo 04

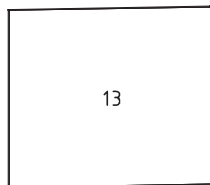
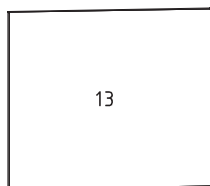
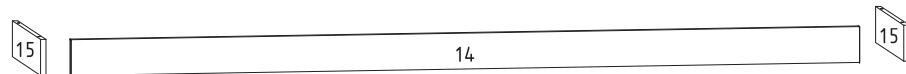
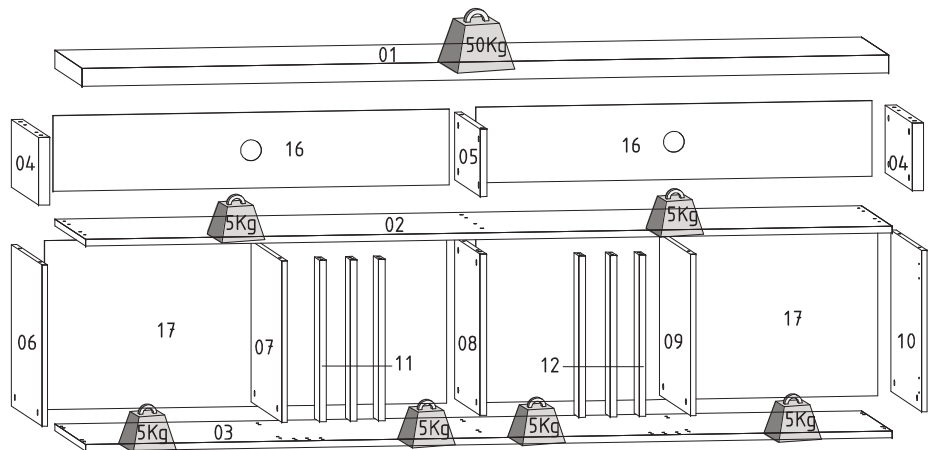


Cód.	Referência	Cor Narura R/Of W	Peças	Qt.	Medidas	M.P.	Piece	Pieza
01	1625A0.001	690	Prateleira	1	1626x150x25	MDP	Shelf	Estante
02	1625A0.002	700	Painel superior	1	1800x540x12	MDP	Top panel	Pane mayor
03	1625A0.003	700	Painel inferior	1	1800x540x12	MDP	Lower panel	Panel por debajo
04	1625A0.004	700	Travessa lateral	2	1078x80x15	MDP	Side cross member	Travesaño lateral
05	1625A0.005	99	Travessa central	2	528x80x15	MDP	Central beam	Travesaño central
06	1625A0.006	99	Travessa fixação	2	1362x80x15	MDP	Traverse fixation	Travesaño fijación

Para pedidos de Assistência Técnica agrupar a Referência da Peça com o n° da Cor. Ex: 1625A0.001.690 (Prateleira na cor Off White)

A Parafuso 3,5 x 12./ Screw 3,5 x 12./ Tornillo 3,5 x 12. - 12	B Parafuso 4,0 x 25 Screw 4,0 x 25 Tornillo 4,0 x 25 - 14	C Parafuso 5,0 x 70mm / Screw 5,0 x 70mm / Tornillo 5,0 x 70mm - 10	D Cavilha 6 x 30 / Dowel Pin 6 x 30 / Clavija 6 x 30 - 04	E Buchsa fixação Ø8 / Fixing bushing / Buje de fijación - 05
F Passa fio 40mm Pass wire 40mm Pasar cable 40mm - 01	G Chapa reta 4 furos Straight plate 4 holes Placa recta 4 agujero - 03	H cola/glue Cola/ Glue / Pegamento - 01	I Luminaria Luminary Luminaria - 01	

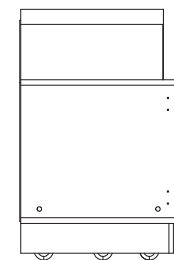
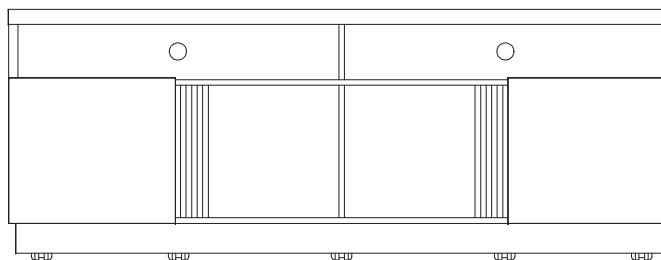




Cód.	Referência	Cor Natura R/Off W	Peças	Qt.	Medidas	M.P.	Piece	Pieza
01	1860A0.001	700	Tampo	1	1800x385x40	MDP	Cover	Cubierta
02	1860A0.002	700	Prateleira DVD	1	1800x435x15	MDP	Shelf DVD	Estantería de DVD
03	1860A0.003	700	Base	1	1800x435x15	MDP	Base	Base
04	1860A0.004	700	Lateral DVD	2	384x150x25	MDP	Side DVD	Lateral DVD
05	1860A0.005	700	Divisão DVD	1	360x150x15	MDP	DVD room	División DVD
06	1860A0.006	690	Lateral esquerda	1	434x358x12	MDP	Left side	Lateral izquierdo
07	1860A0.007	690	Divisão esquerda	1	434x358x12	MDP	Left division	División izquierda
08	1860A0.008	700	Divisão central	1	358x358x15	MDP	Central division	División central
09	1860A0.009	690	Divisão direita	1	434x358x12	MDP	Right division	División derecha
10	1860A0.010	690	Lateral direita	1	434x358x12	MDP	Right side	Lateral derecho
11	1860A0.011	700	Vista esquerda	3	358x70x15	MDP	Left view	Vista izquierda
12	1860A0.012	700	Vista direita	3	358x70x15	MDP	Right view	Vista derecha
13	1860A0.013	690	Porta	2	450x393x15	MDP	Door	Puerta
14	1860A0.014	700	Rodapé frontal	1	1760x80x12	MDP	Front footer	Pie de página frontal
15	1860A0.015	700	Rodapé lateral	2	400x80x12	MDP	Side skirting	Pie de página lateral
16	1860A0.016	700	Fundo superior	2	884x168x3	HDF	Top background	Fondo mayor
17	1860A0.017	700	Fundo inferior	2	897x375x3	HDF	Bottom bottom	Fondo por debajo

Para pedidos de Assistência Técnica, agrupar a Referência da Peça com o nº da Cor. Ex:1860A0.001.700 (Tampo na cor Natura R)

A Parafuso 3,5 x 12, / Screw 3,5 x 12, / Tomillo 3,5 x 12. - 104	B Parafuso 4,0 x 50, / Screw 4,0 x 50, / Tomillo 4,0 x 50. - 10	C Tapa/ tambor/ pino Lid /Drum/ Pin Tapa/Tambor/pin -24/14/10	D Cavilha 6 x 30 / Dowel Pin 6 x 30 / Clavija 6 x 30 - 58	E Porca cilíndrica Cylindrical nut / Tuerca cilíndrica - 10	F Girofix haste dupla Girofix double hast Girofix doble haste - 02
G Calço 5mm dobr / Shim 5mm dobr / Calce 5mm bisagra - 04	H Dobradiça curva 26 mm Hinge curve 26 mm Curva de bisagra 26mm - 04	I Prego 8 x 8 / Nail 8 x 8 / Clavo 8 x 8 - 51	J Cantoneira 4 furos Agle 4 holes Angulo 4 agujeros - 10	K Junção de fundos / Junction of funds / Conexión de fondos - 17	L Rodizio com trava Rodizio with lock Rodizio com bloqueio - 02
M Rodizio sem trava Rodizio without lock Rodizio sin bloqueio - 06	N cantoneiras 2 furos Corner 2 roles Esquina 2 agujeros - 08				

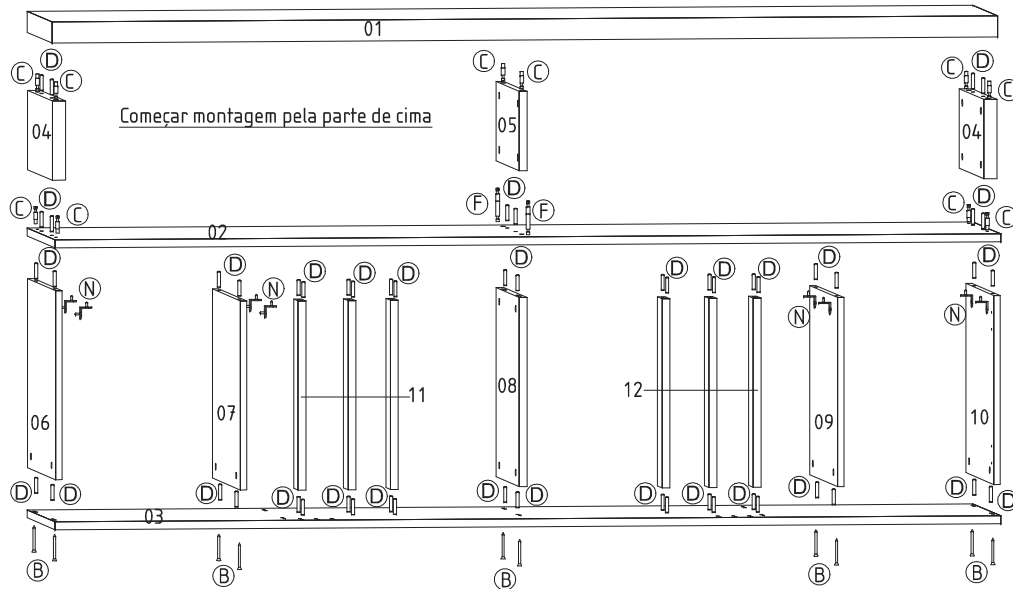


ETAPAS DA MONTAGEM / STAGES OF THE ASSEMBLY / ETAPAS DE LA ASAMBLEA

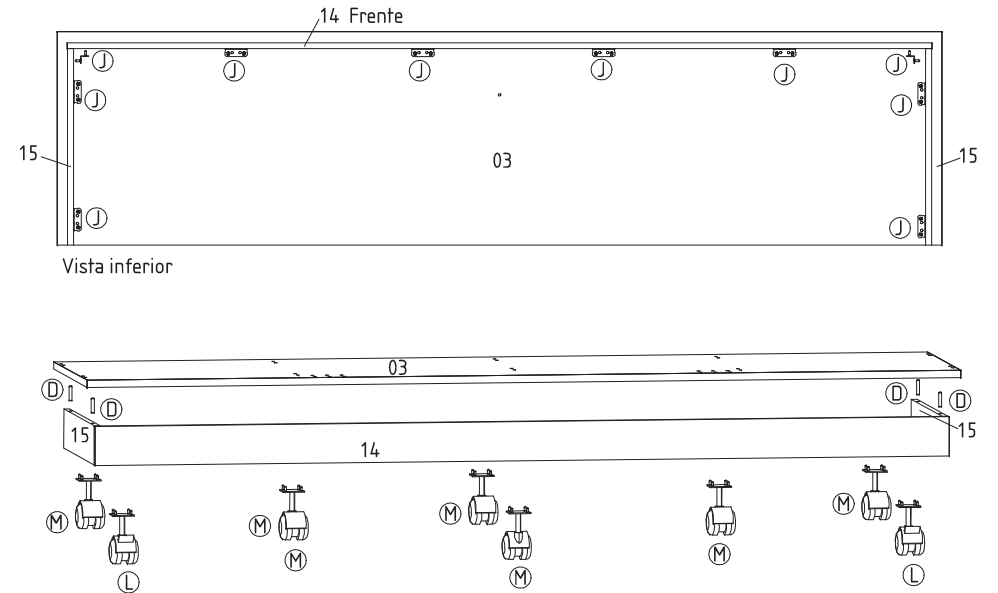
Para uma montagem perfeita do produto, siga a sequencia:

For a perfect assembly of the product, it follows the sequence / Para un montaje perfecto del producto, sigue el sequencia

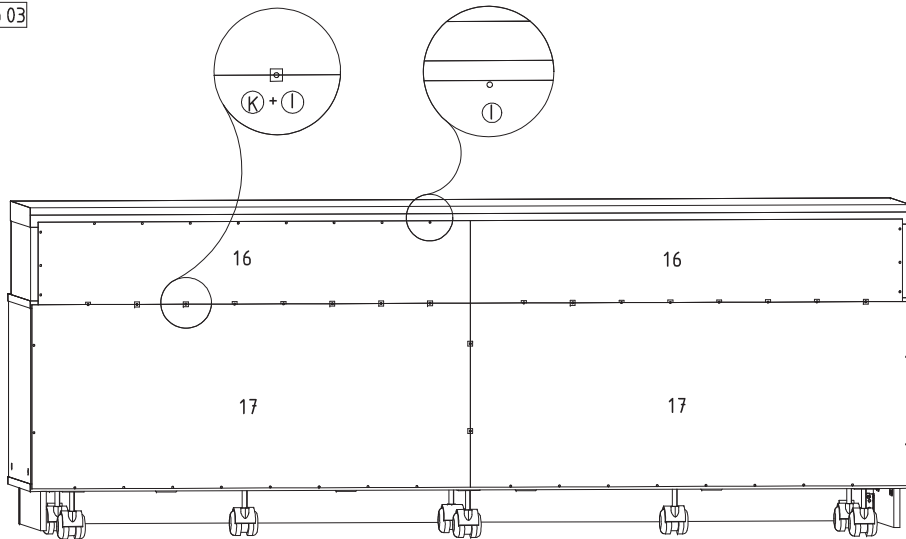
Passo 01 Neste passo montar produto deitado.



Passo 02 Neste passo montar produto deitado.



Passo 03



Passo 04

