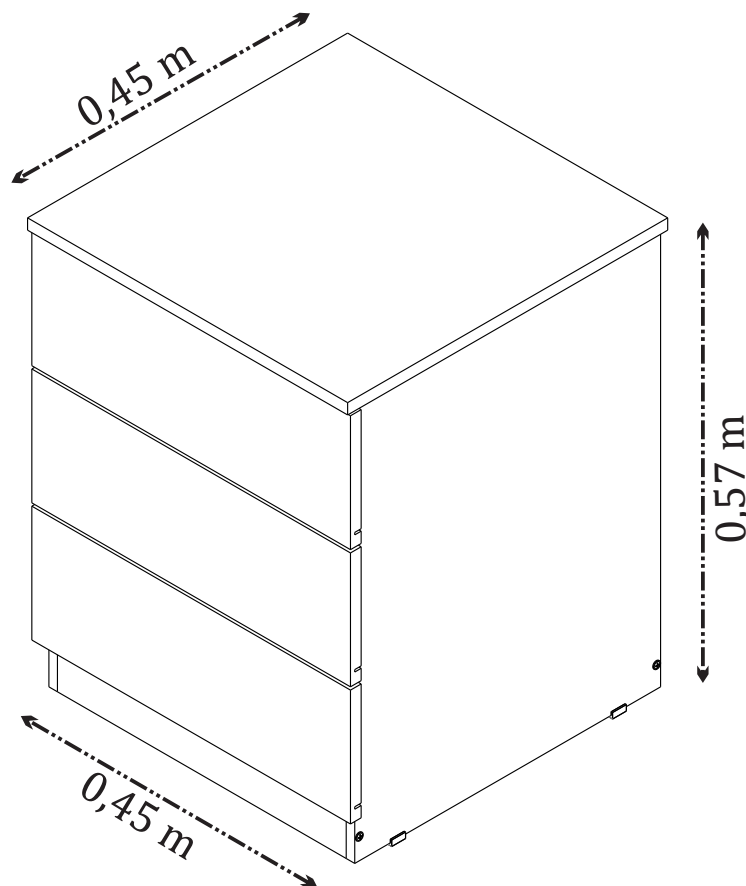




Qualidade para merecer você

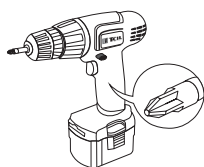
## MANUAL DE MONTAGEM - CRIADO 3 GAV. VERONNA



### CRIADO 3 GAV. VERONNA Cód:5828

O fabricante se reserva ao direito de introduzir modificações técnicas em seus produtos, sem aviso prévio e sempre que julgar conveniente.

#### NECESSÁRIO:



Chave Philips



Martelo



Pessoa necessária



Recomendamos que a montagem seja feita por um profissional capacitado.

Tcil Móveis LTDA  
CNPJ 38.542.932/0001 39  
Rodovia Ubá - Guidoal, s/n°Km 01  
CEP- 36500-970



Acesse nosso canal no **You Tube** e assista o vídeo de montagem.  
Curta nossa página no facebook **f** e siga no instagram **ig**

[www.tcil.com.br](http://www.tcil.com.br)

## CERTIFICADO DE GARANTIA

A TCIL oferece ao consumidor final a possibilidade de garantia complementar de seus produtos, abrangendo todas as peças e componentes que eventualmente apresentam defeito de fabricação, no prazo de 03(três) meses, contados a partir da data de emissão da nota fiscal de compra, emitida pelo lojista, a qual passa a fazer parte integrante deste certificado.

Para que a garantia complementar tenha validade, o Consumidor Final deve fazer a leitura prévia do manual de montagem que segue na embalagem do produto, atentando para os cuidados necessários que devem ser observados para conservação e manutenção dos mesmos, bem como utilizar o produto para o propósito ao qual foi fabricado, sem os quais perderá o direito à garantia complementar.

A responsabilidade da TCIL, limita-se ao valor do produto, não podendo ser responsabilizada, direta ou indiretamente, por eventuais danos causados às pessoas, equipamentos, por quaisquer outros danos decorrentes de mau uso, por lucros cessantes ou por perdas emergentes ou consequentes.

A TCIL MÓVEIS não se responsabilizará, conforme o artigo 12 § 3º. Do Código de Defesa do Consumidor, quando houver:

- a não colocação do produto no mercado;
- embora haja colocado no mercado, o defeito inexistente;
- quando houver culpa exclusiva do consumidor ou de terceiros

Caro cliente, para que você tenha direito à garantia acima especificada, o produto que você acaba de adquirir, deve ser montado por um profissional qualificado e indicado pelo Lojista onde o comprou.

O compromisso de garantia cessará acaso:

- a) O produto seja colocado em lugar úmido
- b) O produto seja colocado em parede úmida
- c) O produto seja arrastado
- d) Não seja limpo somente com pano macio e seco;
- e) Não seja adulterado ou consertado por pessoa não autorizada pela loja;
- f) Haja utilização objeto perfuro-cortante;
- g) O produto seja exposto à incidência direto a luz solar.
- h) Seja colocado um peso superior ao determinado pelo fabricante.
- i) Fazer uso do produto, fora do padrão doméstico.

O Manual de Montagem deverá ficar em posse do cliente para eventual assistência técnica, pois a mesma só será atendida com o envio desse desenho, assinalando a peça que está com defeito.

Nota: A Assistência técnica deverá ser solicitada à loja onde comprou este produto.

Nome da Loja: .....

Cidade/Estado: .....

Telefone: ..... Nota Fiscal nr: ..... / /

Motivo da Assistência: .....

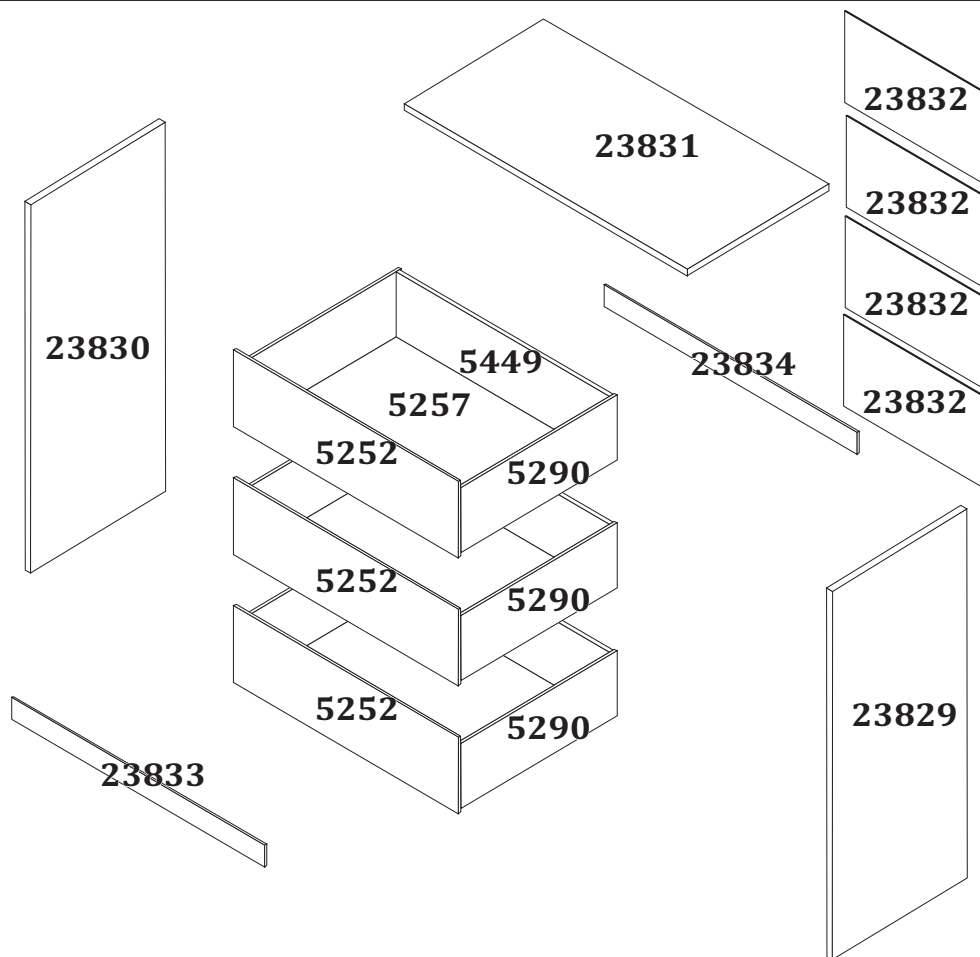
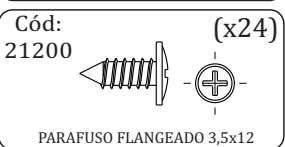
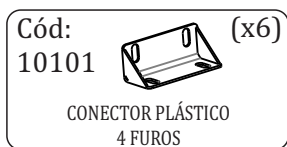
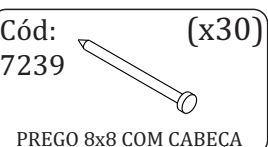
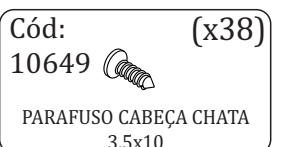
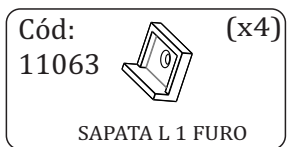
**IMPORTANTE:** Antes da montagem deste produto, confira todo conteúdo de peças e componentes conforme indicado abaixo. No caso de falta de peças, entre imediatamente em contato com a loja onde o mesmo foi comprado para resolução do problema. A não observância desta instrução, exime o fabricante de quaisquer responsabilidades futuras.

## LISTAGEM DE PEÇAS - CRIADO 3 GAV. VERONNA

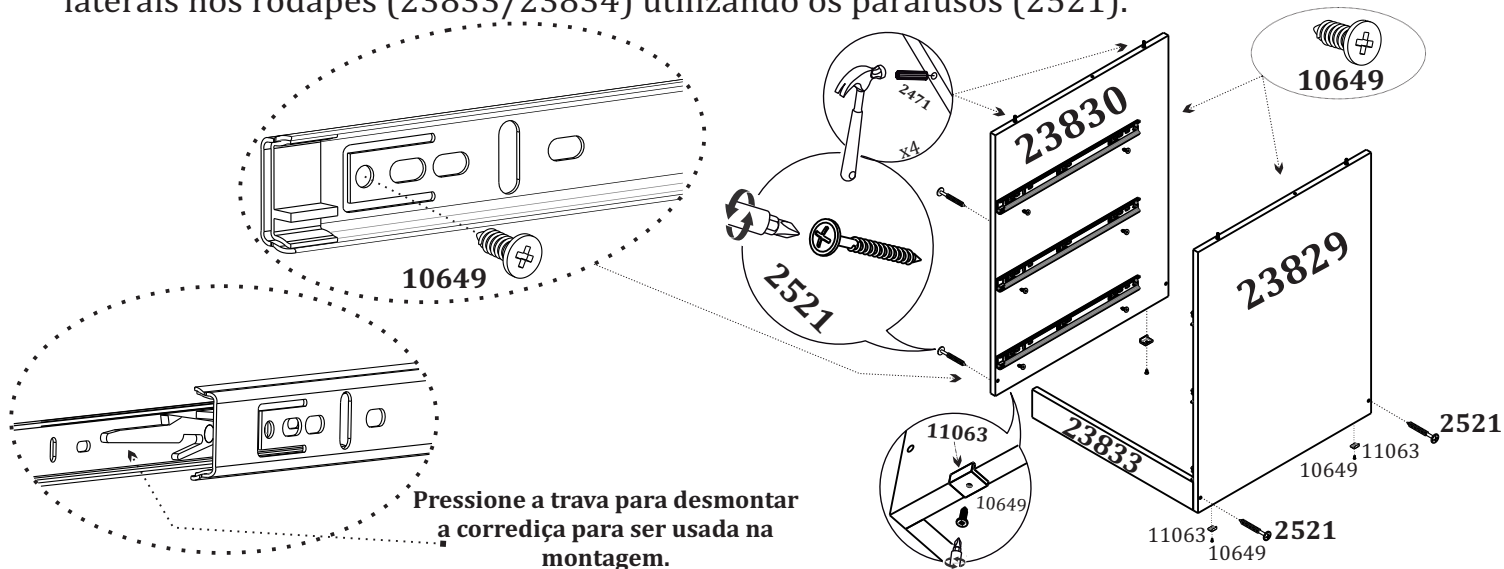
MEDIDAS EM mm

CÓDIGO DA PEÇA	QUANT.	DESCRIÇÃO	COMPRIMENTO	LARGURA	PROFUNDIDADE	TIPO DE MATERIAL
23829	1	LATERAL DIREITA	561	430	12	MDF 12 MM
23830	1	LATERAL ESQUERDA	561	430	12	MDF 12 MM
23831	1	TAMPO	450	450	15	MDF 15MM
23833	1	RODAPÉ FRONTAL	400	60	12	MDF 12 MM
23834	1	RODAPÉ TRASEIRO	400	60	12	MDF 12 MM
5252	3	FRENTE GAVETA	448	163	15	MDF 15 MM
5290	6	LATERAL GAVETA	350	110	12	MDF 12 MM
5449	3	TRASEIRO GAVETA	356	95	12	MDF 12 MM
5257	3	FUNDO GAVETA	368	350	2,5	MDF 2,5MM
23832	4	COSTA	420	133	2,5	MDF 2,5MM

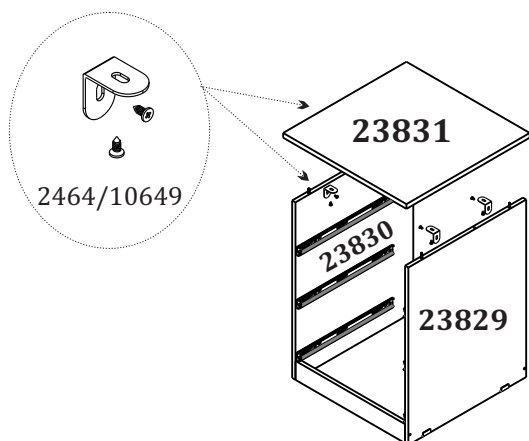
## LISTAGEM DE FERRAGENS



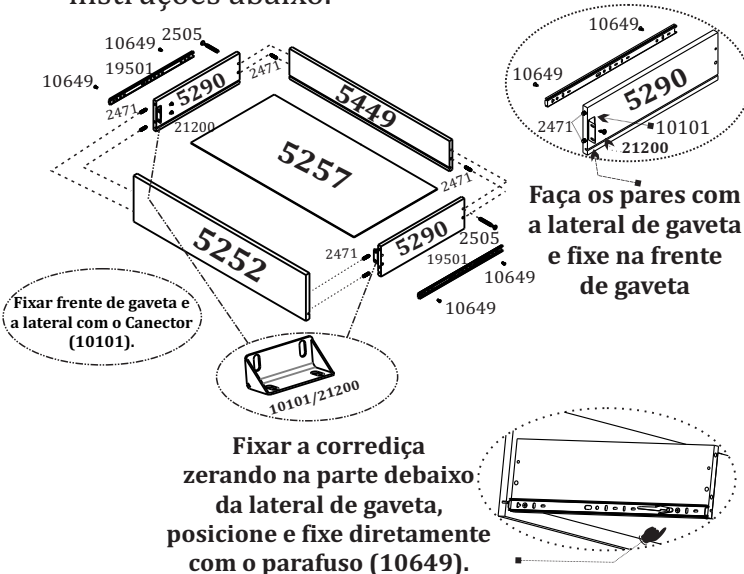
- 1** Fixe as sapatas (11063) nas laterais (23829/23830) com os parafusos (10649). Encaixe as cavilhas (2471) e fixe as corrediças (19501) com os parafusos (10649) e em seguida, fixe as laterais nos rodapés (23833/23834) utilizando os parafusos (2521).



- 2** Encaixe o tampo (23831) sobre as cavilhas (2471) das laterais (23829/23830) e fixe utilizando as cantoneiras (2464) com os parafusos (10649).

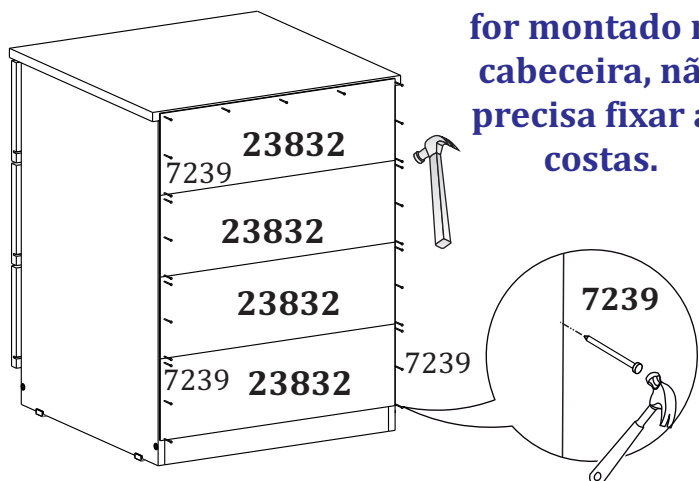


- 3** Monte as gavetas de acordo com as instruções abaixo.



- 4** Fixe as costas (23832) utilizando os pregos (7239).

**Obs.: Se o criado for montado na cabeceira, não precisa fixar as costas.**



- 5** Encaixe as gavetas. Seu CRIADO 3 GAVETAS VERONNA está montado para uso.

