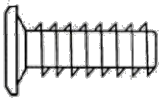
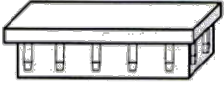

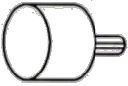




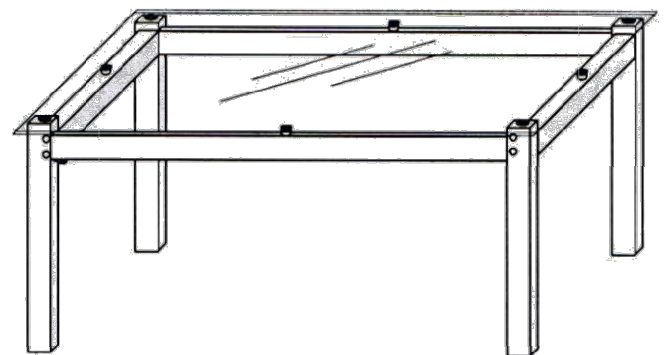
ESQUEMA DE MONTAGEM – MESA

Pág 1

RELAÇÃO DE FERRAGENS (ESCALA 1 X 1)			
CÓD	DESENHO	QTD	NOME (ONDE USAR)
A		24	Paraf 1/4" x 21 - Fixar travessas nos Pés
B		4	Ponteira 40 x 40 interna – Acabamento superior dos pés
C		4	Ponteira 40 x 40 interna – Acabamento inferior dos pés
D		4	Suporte Para Vidro – Calçar o Vidro
E		8	Gotas de silicone – Colocar sobre as ponteiras superiores
F		24	Tampinhas de acabamento OBS: As mesas cromadas não utilizam tampinhas

DESCRIÇÃO DE PEÇAS			
Nº PEÇA	QTD	NOME	DETALHES
1	4	Pés	Tubo 745 x 40 x 40 mm
2	2	Travessas menores	Tubo 710 x 50 x 20 mm
3	2	Travessas maiores	Tubo 1550 x 50 x 20 mm
4	1	Tampo de vidro	Vidro 1600 x 800 x 8 mm

PESO MÁXIMO SUPORTADO:
40 KG



ATENÇÃO MONTADORES

ANTES DE MONTAR O TAMPO,
COLOQUE AS PONTEIRAS E
ALINHE OS PÉS DA MESA PARA
NÃO FICAR:

“MANCANDO”

DIMENSÕES DO PRODUTO MONTADO: 765 X 800 X 1600 MM

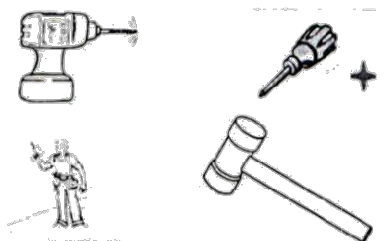
ATENÇÃO

- 1-Ler e observar atentamente toda instrução antes de iniciar a montagem.
- 2-A montagem do produto deverá ser feita em superfície limpa e plana. Aconselhamos utilizar a embalagem para forrar o chão a fim de não danificar o produto.
- 3-Os parafusos devem ser apertados periodicamente.
- 4-Evitar batidas e contatos com objetos cortantes.

LIMPEZA

- 1-Pano levemente umedecido com água, seguido de pano seco.
- 2-Não utilizar produtos químicos ou abrasivos.

Ferramentas Necessárias (Não Fornecidas)



1 PESSOA

ESQUEMA DE MONTAGEM - MESA

Pág 2

MONTANDO PASSO A PASSO

1º PASSO: ENCAIXAR AS PONTEIRAS NOS PÉS E NAS TRAVESSAS.



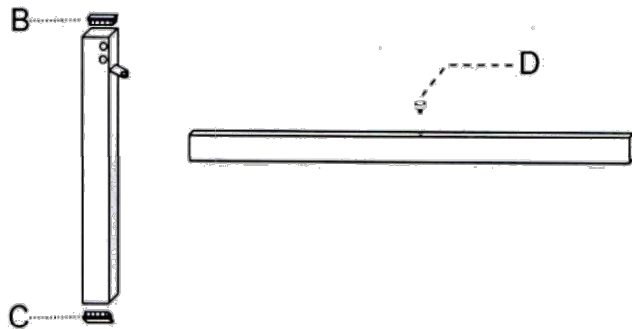
PONTEIRA 40 X 40
CÓD: B
QTD: 4



SUPORTER
CÓD: D
QTD: 4



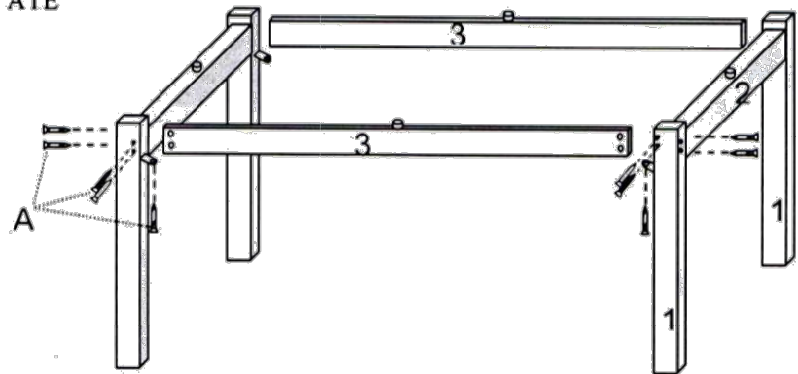
PONTEIRA 40 X 40
CÓD: C
QTD: 4



2º PASSO: COLOCAR TODAS AS TRAVESSAS E PARAFUSOS, DEIXANDO-AS SEM APERTO ATÉ A COLOCAÇÃO DO ÚLTIMO PARAFUSO.



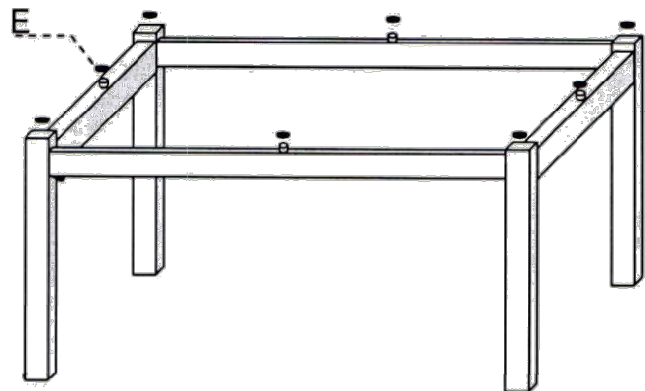
PARAF. ¼" x 21
CÓD: A
QTD: 24



3º PASSO: REAPERTAR TODOS OS PARAFUSOS E COLOCAR O SILICONE NAS PONTEIRAS SUPERIORES DOS PÉS E DAS TRAVESSAS.



GOTAS DE SILICONE
CÓD: E
QTD: 8

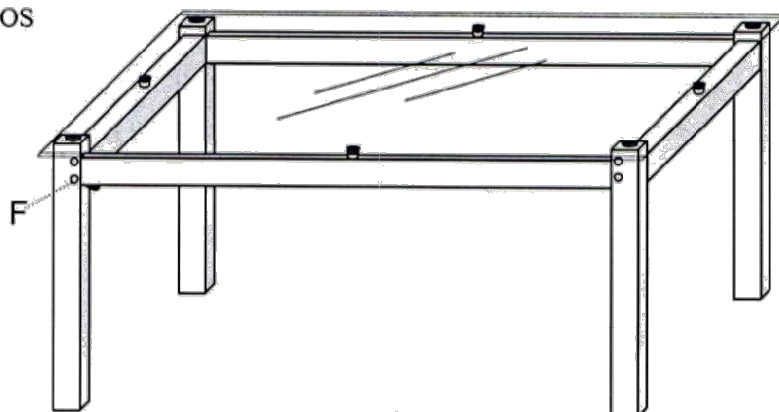


4º PASSO: CENTRALIZAR E ALINHAR O TAMPO E COLOCAR AS TAMPINHAS NOS PARAFUSOS.

Obs: As mesas cromadas não utilizam tampinha



TAMPINHAS DE ACABAMENTO
CÓD: F
QTD: 24



ESQUEMA DE MONTAGEM – CADEIRA

Pág 1

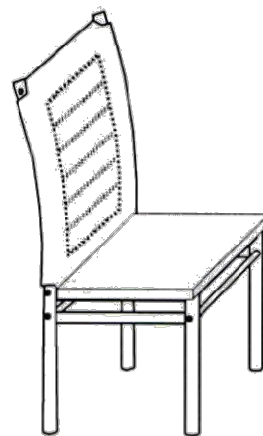
RELAÇÃO DE FERRAGENS (ESCALA 1 X 1)

CÓD	DESENHO	QTD	NOME (ONDE USAR)
A		10	Paraf ¼" x 50 - PHS Fixa Travas frontais e traseiras
B		4	Paraf ¼" x 14 - PHS Fixa o assento
C		4	Chapa curva Fixa o assento
D		4	Ponteira 1 1/8" interna "Acabamento inferior"
E		2	Ponteira 1 1/8" interna "Acabamento superior"
F		10	Tampinha plástica / Tapa parafuso – Acabam. OBS: Cadeiras cromadas não utilizam tampinhas

DESCRIÇÃO DE PEÇAS

Peça nº	QTD	NOME	DETALHES
1	2	Lateral direita / esquerda	Tubo 950 x 430 x 30 mm
2	5	Travas frontais / traseiras	Tubo 330 x 19 x 19 mm
3	2	Encosto	Corano 540 x 410 x 10 mm
4	1	Assento	Corano 400 x 410 x 40 mm

PESO MÁXIMO SUPORTADO:
100 KG



PRODUTO MONTADO

ATENÇÃO MONTADORES

ANTES DE PARAFUSO O ASSENTO,
COLOQUE AS PONTEIRAS E ALINHE OS
PÉS DIANTEIROS DA CADEIRA PARA NÃO
FICAR:

"MANCANDO"

DIMENSÕES PRODUTO MONTADO: 965 X 410 X 515 mm

ATENÇÃO

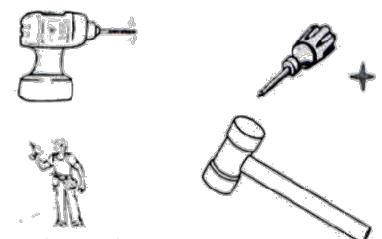
- 1-Ler e observar atentamente toda instrução antes de iniciar a montagem.
- 2-A montagem do produto deverá ser feita em superfície limpa e plana. Aconselhamos utilizar a embalagem para forrar o chão a fim de não danificar o produto.
- 3-Os parafusos devem ser apertados periodicamente.
- 4-Evitar batidas e contatos com objetos cortantes.

LIMPEZA

- 1-Pano levemente umedecido com água, seguido de pano seco.
- 2-Não utilizar produtos químicos ou abrasivos.

Ferramentas Necessárias

(Não Fornecidas)



1 PESSOA

ESQUEMA DE MONTAGEM – CADEIRA

Pág 2

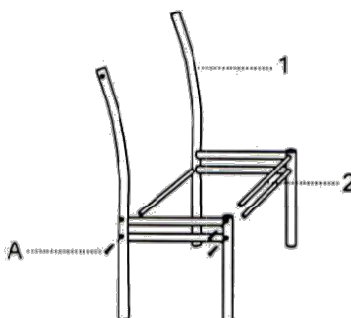
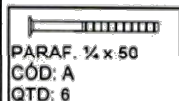
MONTANDO PASSO A PASSO

ATENÇÃO SR. MONTADOR:

PARA EVITAR AVARIAS AO PRODUTO QUANDO MONTADOS COM PARAFUSADEIRAS O MESMO DEVERÁ SER MONTADO COM TORQUE BAIXO.

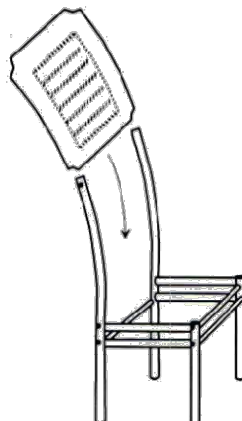
1º PASSO: UNIR AS LATERAIS COM AS TRAVAS, DEIXANDO UMA FOLGA SEM APERTAR OS PARAFUSOS.

OBS: MONTAR UMA LATERAL PARA A DIREITA E A OUTRA PARA ESQUERDA, CONFORME A FIGURA AO LADO.

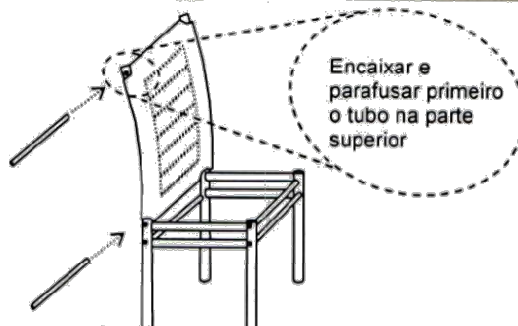
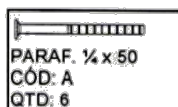


2º PASSO: VISTA O ENCOSTO NAS LATERAIS DA CADEIRA COM A COSTURA VIVA PARA BAIXO.

OBS: NÃO COLOCAR AS TRAVAS TRASEIRA NO ENCOSTO ANTES DE VESTI-LO NA CADEIRA.

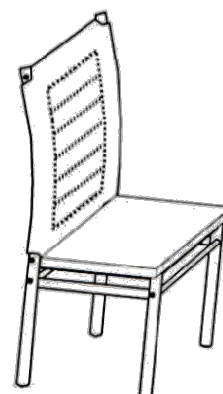
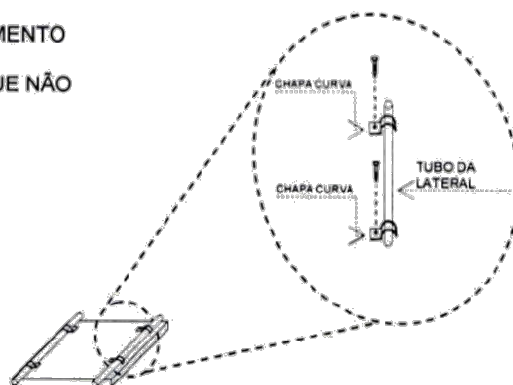
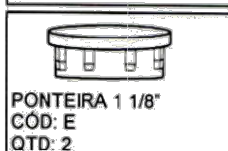
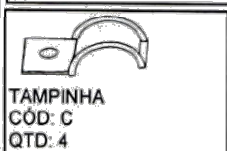
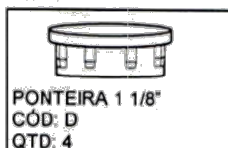
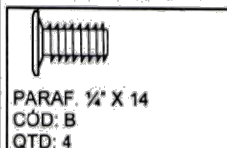


3º PASSO: ENCAIXE O TUBO DO ENCOSTO SUPERIOR E INFERIOR DENTRO DA ALMOFADA DO ENCOSTO E AJUSTE AS LATERAIS



4º PASSO: VIRE A CADEIRA DE CABEÇA P/ BAIXO E PARAFUSE O ASSENTO USANDO A CHAPA CURVA P/ FIXAÇÃO

5º PASSO: COLOQUE AS PONTEIRAS DE ACABAMENTO SUPERIOR E INFERIOR COM O AUXILIO DE UM MARTELO DE BORRACHA OU ALGUM OBJETO QUE NÃO DANIFIQUE AS PONTEIRAS.



Agora que você já comprou o seu móvel, ele merece ser montado do jeito certo.

Erros de montagem causam mais de **60%** dos danos em móveis.

Por que contratar?

Tranquilidade do **início ao fim** da montagem



PROFISSIONAIS QUALIFICADOS

Especialistas certificados na **MadeiraMadeira Serviços**.



FERRAMENTAS PROFISSIONAIS

que **protegem** seus móveis.



AGENDAMENTO EM 24 HORAS

escolha a data e o turno **ideais para** você.



GARANTIA DE 3 MESES

de cobertura **completa**.

Mais de 1 MILHÃO DE MONTAGENS
★ com avaliação **4.7** ★

Mariana S., São Paulo

"Chegaram no horário e montaram tudo rapidamente. Serviço incrível!"



Carlos R., Belo Horizonte

"Tentei montar sozinho e foi um desastre. Com a **MadeiraMadeira Serviços** ficou perfeito."



Ana P., Rio de Janeiro

"Agendamento ágil e **montagem pontual e perfeita**. Recomendo demais!"



Agende agora pelo QR Code

Madeira**Madeira** Serviços · Atendimento em todo o Brasil



Escaneie o QRCode