

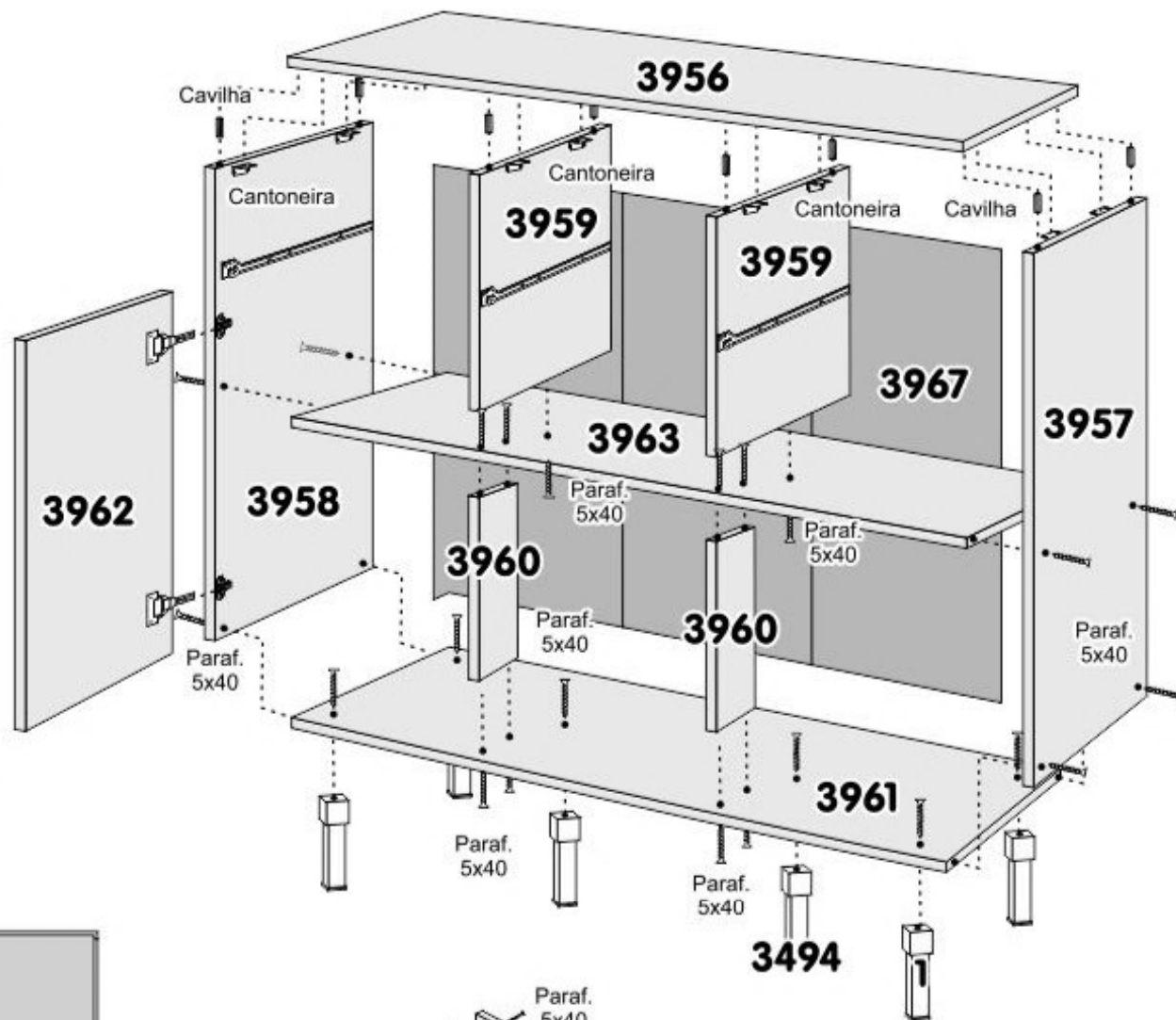
Arte

m ó v e i s

Qualidade que Conquista!

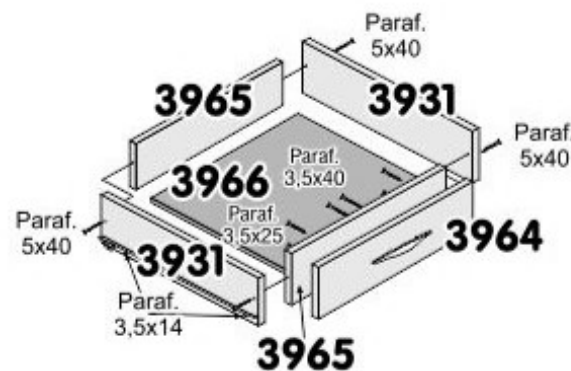
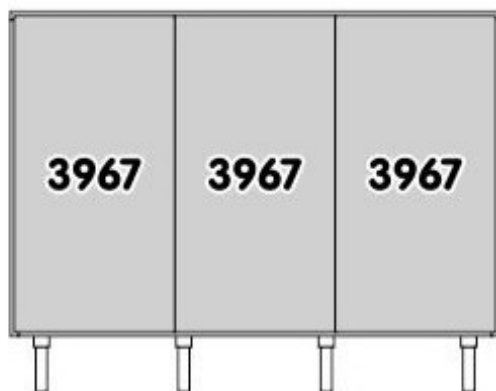
COMPONENTES

3494	Pé Regulável	6
3961	Base	1
3957	Lateral Direita	1
3958	Lateral Esquerda	1
3959	Divisão	2
3960	Batente	2
3956	Tampo	1
3967	Costas	3
3962	Portas	3
3964	Frente Gaveta	3
3931	Lateral Gaveta	6
3966	Fundo Gaveta	3
3965	Traseiro Gaveta	6
3963	Prateleira	1



BALCÃO COZINHA

Sr. Montador, caso haja assistência, anotar número da peça, nome e cor, passe para a pessoa responsável, para que possamos atendê-lo o mais rápido possível.



ATENÇÃO:
PARAFUSAR OS
BATENTES 3960
NA PRATELEIRA
ANTES DE FIXAR
AS DIVISÕES 3959.