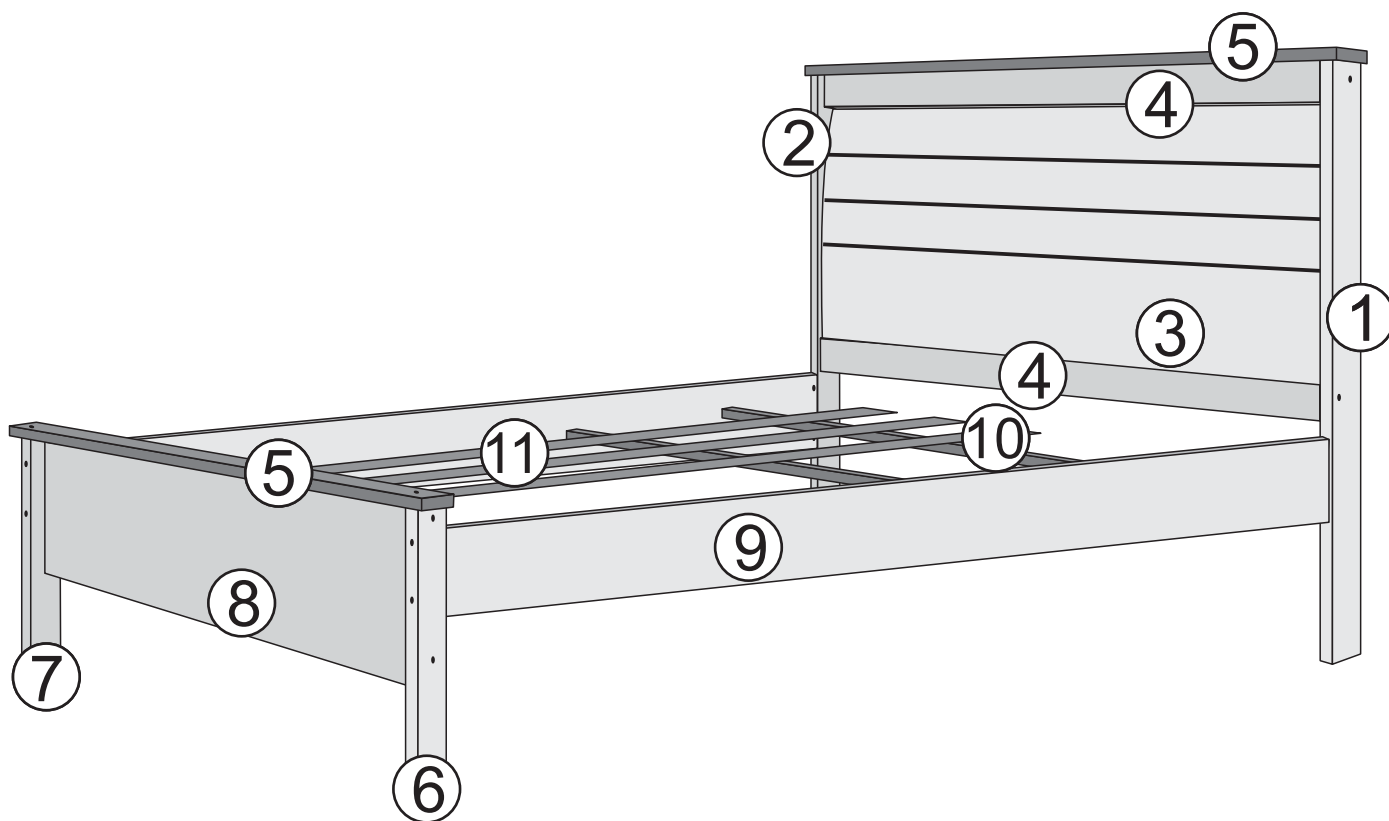


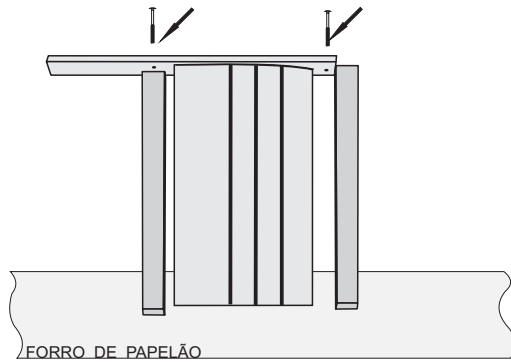
CAMA TURIN

01	PÉ DIREITO DA CABECEIRA	01
02	PÉ ESQUERDO DA CABECEIRA	01
03	PAINEL DA CABECEIRA	01
04	TRAVESSA	02
05	FLORÃO	02
06	PÉ DIREITO DA PEZEIRA	01
07	PÉ ESQUERDO DA PEZEIRA	01
08	PAINEL DA PEZEIRA	01
09	BARRA	02
10	TRAVESSÃO DO ESTRADO	04
11	RIPA	---

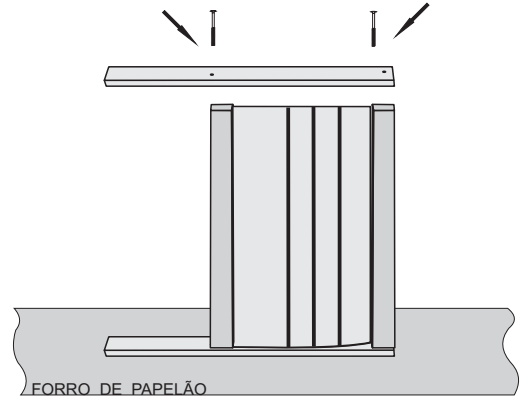
ATENÇÃO

PARA EVITAR DANOS ÀS PEÇAS, USAR A CAIXA DE PAPELÃO PARA FERRAR O CHÃO

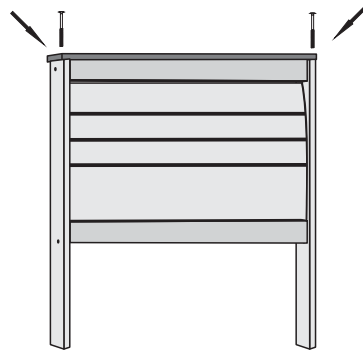
MONTAR A TRAVESSA NO PÉ, COM PARAFUSO 7 X 80
SEM APERTAR O PARAFUSO,
MONTAR O PAINEL NO RASGO,
MONTAR A OUTRA TRAVESSA, COM PARAFUSO 7 X 80
APERTAR OS DOIS PARAFUSOS POR IGUAL



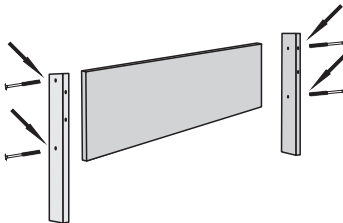
VIRAR A CABECEIRA E MONTAR O OUTRO PÉ,
SEGUINDO O MESMO ESQUEMA DO PRIMEIRO PÉ



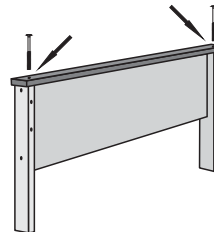
MONTAR O FLORÃO COM PARAFUSO 7 X 40



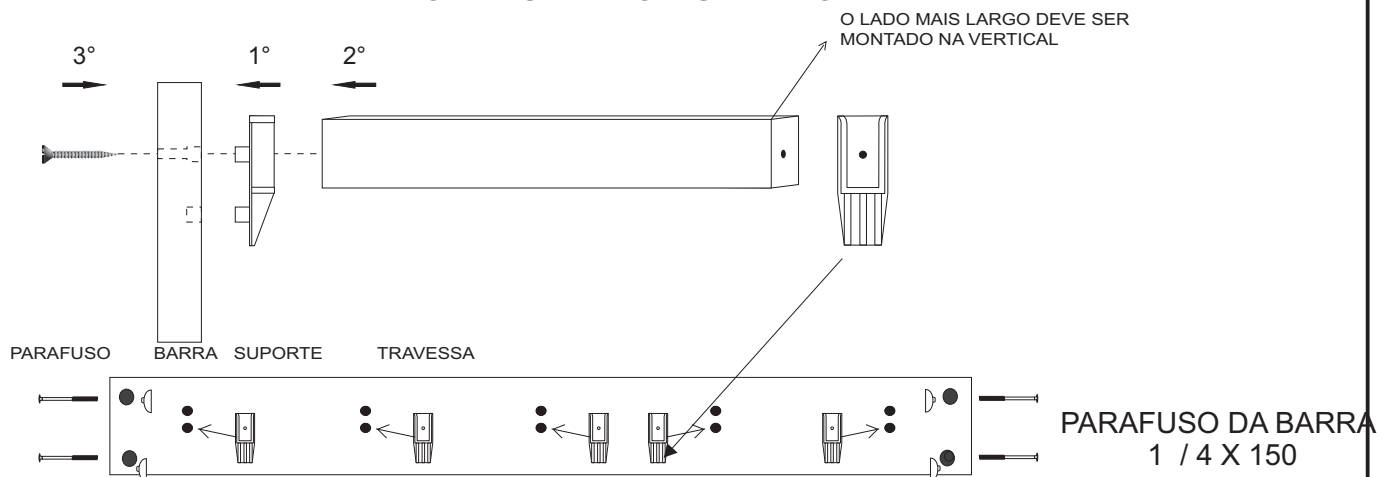
MONTAR O PÉ DA PEZEIRA NO PAINEL COM PARAFUSO 7 X 80



MONTA-SE O FLORÃO NOS PÉS COM PARAFUSO 7 X 40,



ATENÇÃO PARA A MONTAGEM DO ESTRADO.



PARA MONTAR O ESTRADO:

1° - ENCAIXAR O SUPORTE NO FURO DA BARRA

2° - ENCAIXAR A TRAVESSA NO SUPORTE, SENTIDO INDICADO NO DESENHO (VERTICAL).

3° - PARAFUSAR A BARRA NO SUPORTE.

OBS.: A TRAVESSA DEVERÁ SER MONTADA NO SENTIDO DO DESENHO (VERTICAL) PARA DAR MAIS RESISTÊNCIA AO ESTRADO.