

FERRAGENS / herrajes / hardware

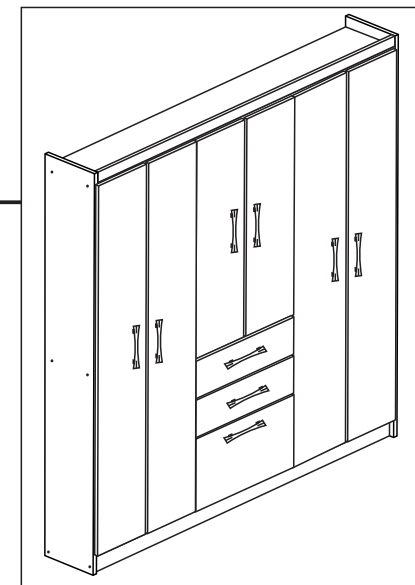
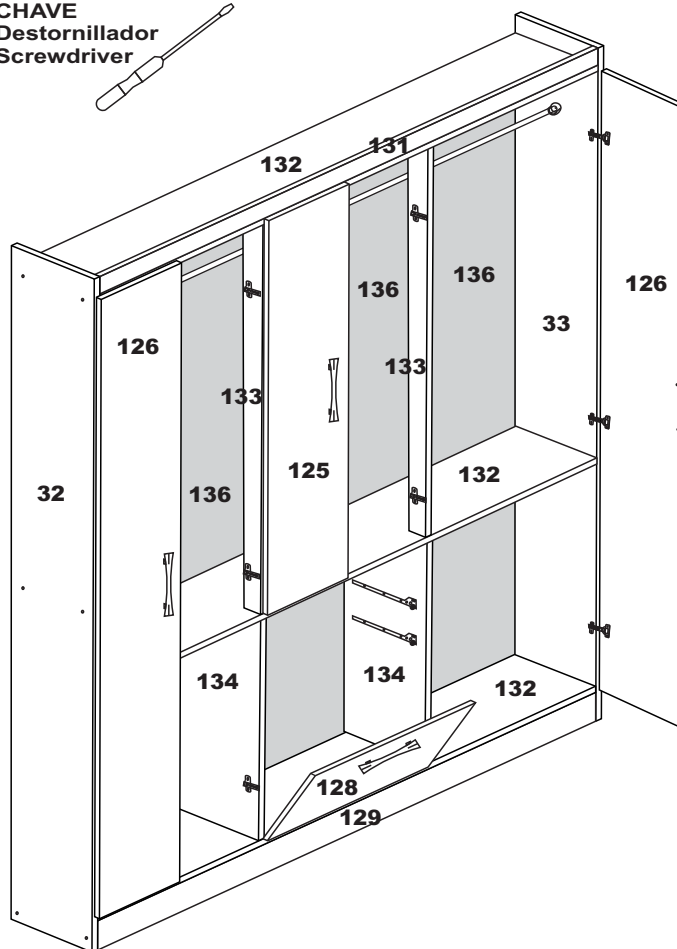
A	Parafuso 4,0 x 40 Tornillo 4,0 x 40 Screw 4,0 x 40	
B	Puxador Tirador Handle	
C	Dobradiça metálica Bisagra Hinge	
D	Parafuso 3,5 x 25 c/c Tornillo 3,5 x 25 Screw 3,5 x 25	
F	Parafuso 3,5 x 12 c/c Tornillo 3,5 x 12 Screw 3,5 x 12	
G	Prego 10 x 10 c/c Clavo 10 x 10 Nail 10 x 10	
H	Prego 13 x 15 c/c Clavo 13 x 15 Nail 13 x 15	
I	Tapa Furo 5,5 Tapa Agujero Cover Hole	
J	Suporte Cabideiro Apoyo Percha Support Hanger	
K	Cantoneira Esquinera Corner	
L	Sapata Zapata Shoe	
M	Cavilha 6 x 30 Tacos Pegs	
N	Corrediça Metálica Corrediza Slider	

MATERIAL PARA MONTAGEM
Material Para Armado / Assembly Material

MARTELO
Martillo
Hammer



CHAVE
Destornillador
Screwdriver



NUMERAÇÃO DE PEÇAS

Nº	DESCRIÇÃO	QUANT.	DIMENSÃO MM
32	Lateral Esquerda / Lateral izquierda	1	1824 x 384 x 12
33	Lateral direita / Lateral derecha	1	1824 x 384 x 12
129	Rodapé Frontal / Rodepié Frente	1	1524 x 105 x 15
129	Rodapé traseiro / Rodapié trazero	1	1524 x 105 x 15
131	Roda-forro / Roda-forro	1	1524 x 60 x 12
127	Frente gaveta / Delantera cajón	2	510 x 220 x 15
122	Lateral gaveta / Lateral cajón	4	330 x 105 x 12
137	Trazeiro gaveta / Trazero cajón	2	450 x 70 x 12
135	Fundo gaveta / Fondo cajón	2	460 x 342 x 3
136	Costas / Espalda	3	1660 x 510 x 3
126	Porta grande / Puerta grande	4	1656 x 251 x 15
125	Porta pequena / Puerta pequeña	2	830 x 251 x 15
132	Tampo superior / Tampo superior	1	1524 x 384 x 12
132	Tampo baixo / Tampo abajo	1	1524 x 384 x 12
132	Tampo meio / Tampo medio	1	1524 x 384 x 12
134	Divisão / División	2	806 x 384 x 12
144	Travessa / Viga	1	500 x 60 x 12
133	Pilastra / Pilastra	2	815 x 100 x 12
128	Gavetão / Cajón	2	364 x 510 x 15

ACESSÓRIOS

Nº	DESCRIÇÃO	QUANT.	DIMENSÃO MM
	Pau cabide / Madera percha	1	1520
	Perfil H / Perfil H	2	1660

