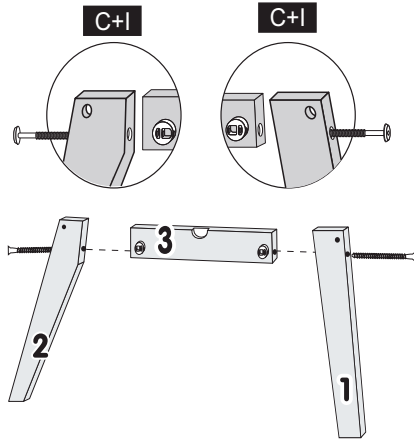


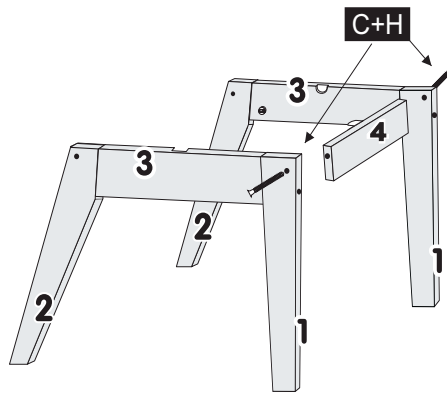


Para mais informações acesse o canal do youtube pelo QR CODE ↑

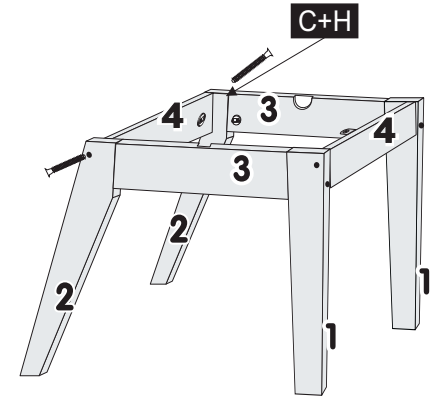
1º - MONTAR O PÉ Nº1 E O PÉ Nº2 COM A TRAVA Nº3. FAZER LADO DIREITO E ESQUERDO. UTILIZANDO ANEL FIXADOR + PARAFUSOS 1/4X100 CAB 17mm.



2º - UNIR O CONJUNTO LATERAL COM A TRAVA FRONTAL Nº4 UTILIZANDO ANEL FIXADOR + PARAFUSOS 1/4X70 CAB.13mm

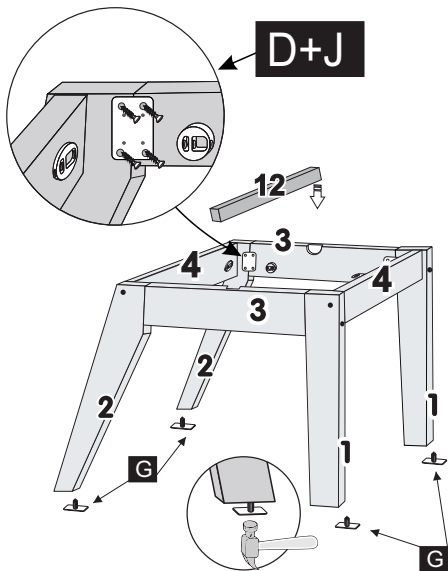


3º - FINALIZAR COM A TRAVA TRASEIRA Nº5 UTILIZANDO ANEL FIXADOR + PARAFUSOS 1/4X70 CAB.13mm



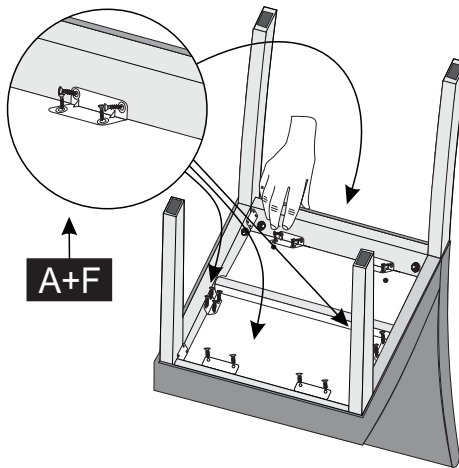
4º - TRAVAR OS PÉS TRASEIROS N.º2 E FRONTAL N.º1 COM AS TRAVAS LATERAIS N.º3 UTILIZANDO CHAPA JUNÇÃO 4 FUROS E PARAF. 3,5X14. EM SEGUIDA, FIXAR AS SAPATAS DESLIZADORAS NOS PÉS.

ATENÇÃO: UTILIZAR PARAF. 3,5X14 COM CHAPAS 4 FUROS APENAS NOS PÉS FRONTAL/TRASEIRO NA JUNÇÃO COM AS TRAVAS LATERAIS.



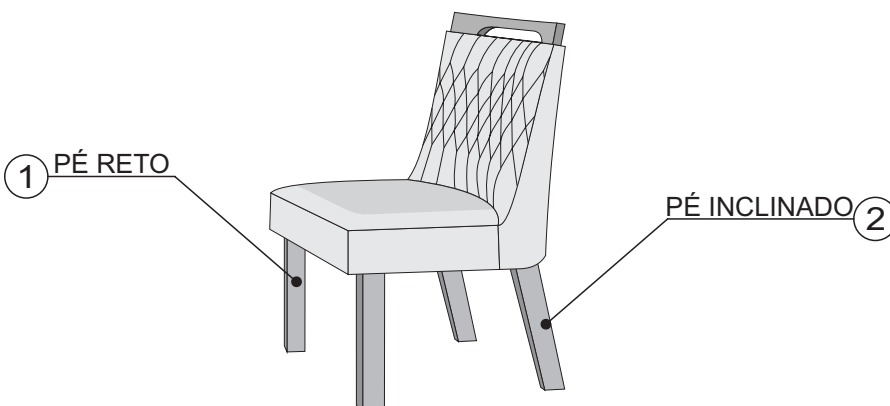
5º - FINALIZAR A MONTAGEM PARAFUSANDO O ASSENTO NO CHASSI DE PÉS UTILIZANDO CANTONEIRAS 2 e 4 FUROS + PARAFUSOS 3,5X10.

ATENÇÃO: ENCOSTAR O CHASSI DE MDF NA PARTE DE TRÁS DO ENCOSTO PARA UNIR A PARTE ESTOFADA (ASSENTO+ENCOSTO) E UTILIZAR APENAS PARAF. 3,5X10 PARA FIXAR AS PARTES.

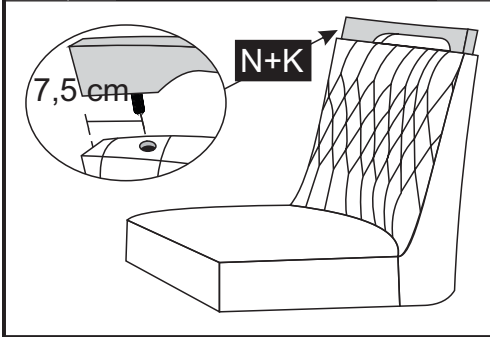


RELAÇÃO DE FERRAGENS			
CÓD	ID	DESCRIÇÃO	QTD
2596	A	Parafuso 3,5x10	48
3077	B	Parafuso 07x40 Cab.17mm	04
3085	C	Anel Fixador com Porca 1/4	16
2571	D	Parafuso 3,5x14	32
2560	E	Chave Allen Zeta 4mm	01
2580	F	Cantoneiras 4 furos	12
3071	G	Sapata Deslizadora	08
2561	H	Parafuso 1/4x70 Cab.17mm	08
2575	I	Parafuso 1/4x100 Cab.17mm	08
11971	J	Chapa Junção 04 Furos	08
2559	K	Sachê de Cola	01
0000	L	Parafuso Flang. 3,5x16	16
9919	M	Cavilha 12x60	04
8100	N	Cavilha 12x70	04
7267	O	Cavilha 12x80	04
000	P	Parafuso 07x30 Cab.10mm	04
6526	Q	Tampa furo 12mm	04

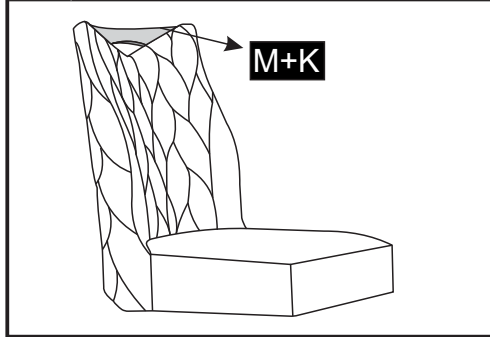
COMPOSIÇÃO 02 CADEIRAS			
CÓD	IDEN	DESCRIÇÃO	QTD
2053	01	Pé Frontal Cad.Fortuna	04
3567	02	Pé Traseiro Cad. Fortuna	04
2686	03	Travas Lateral Com Cavas Cadeira	04
2685	04	Trava Frontal/Traseira Cad. Fortuna	04
2052	05	Encosto Curvo Cad. Onix	02
8807	06	Detalhe Cad. Ares/Apolo	02
8101	07	Detalhe Cad. Grécia/Esparta	02
7951	08	Detalhe Cad. Nuance/Malta	02
7952	09	Detalhe Cad. Atena/Hera/Safira/Diam.	02
8125	10	Detalhe Cad. Firenze	02
7986	11	Encosto Cabeceira. Cad. Cronos	02
11661	12	Suporte Central Assento Cad.	02
11737	13	Pé Frontal Madeira	04
11738	14	Pé Traseiro Madeira	04



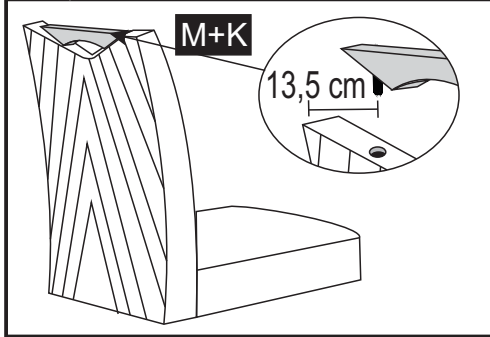
8277	07	Assento Cad. Atena	02
8278	07	Encosto Cad. Atena	02



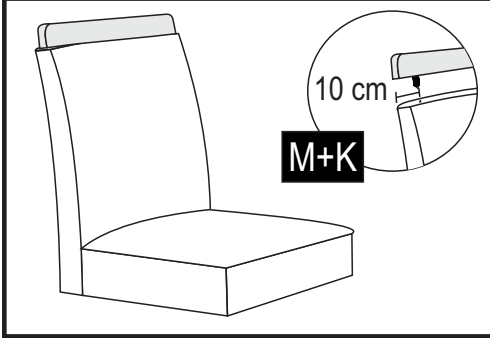
10902	07	Assento Cad. Delta	02
10903	07	Encosto Cad. Delta	02



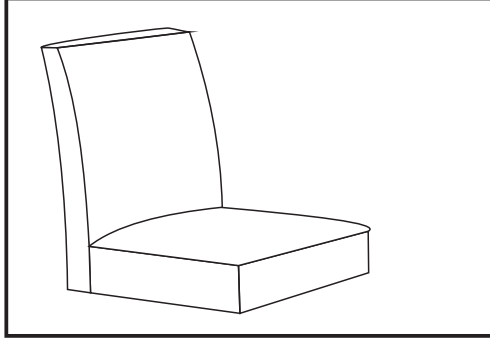
8303	07	Assento Esparta/Grécia	02
8151	07	Encosto Esparta	02



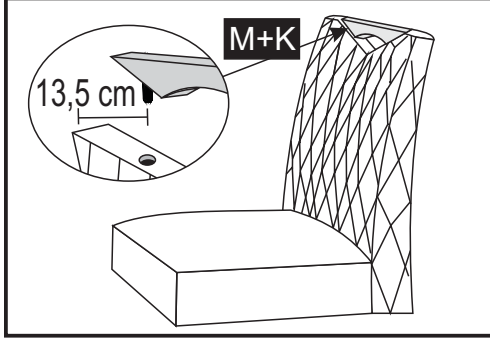
8930	07	Assento Cad. Pietra Clean	02
8931	07	Encosto Cad. Pietra Clean	02



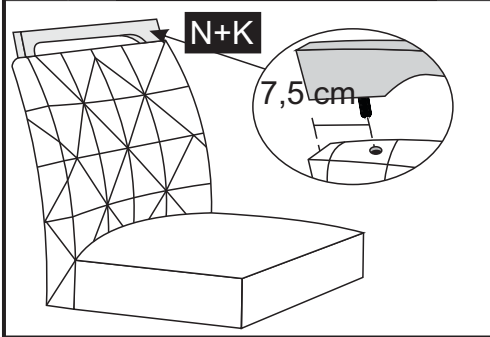
8930	07	Assento Granda	02
2344	07	Encosto Granda	02



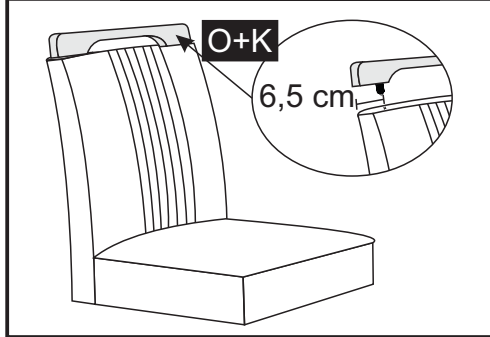
8303	07	Assento Grécia/Esparta	02
9107	07	Encosto Grécia	02



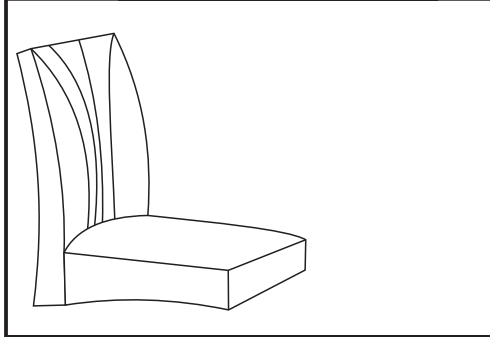
8592	07	Assento Apollo	02
8467	07	Encosto Apollo	02



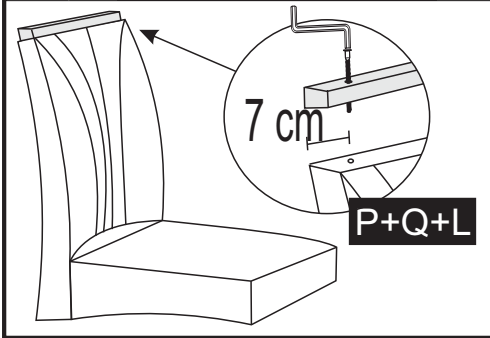
8197	07	Assento Firenze	02
8196	07	Encosto Firenze	02



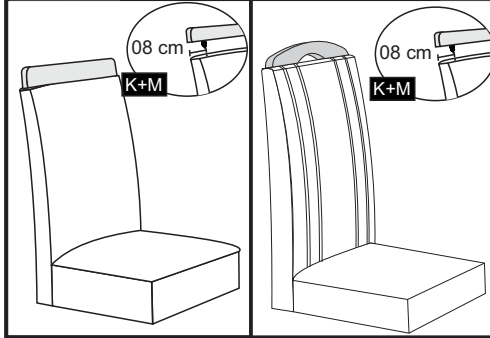
4769	07	Assento Fortuna	02
4770	07	Encosto Fortuna	02



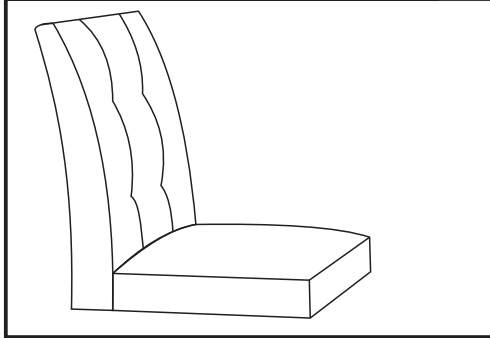
4769	07	Assento Ônix	02
4770	07	Encosto Ônix	02



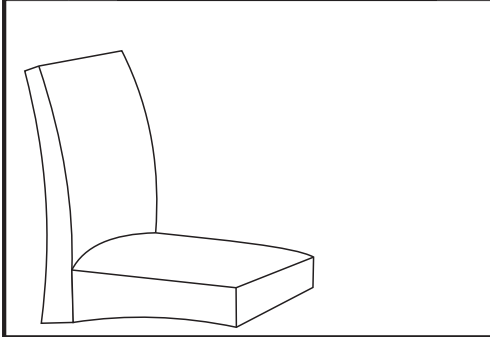
0000	07	Assento Prada	02
0000	07	Encosto Prada	02
0000	07	Assento Ravenna	02
0000	07	Encosto Ravenna	02



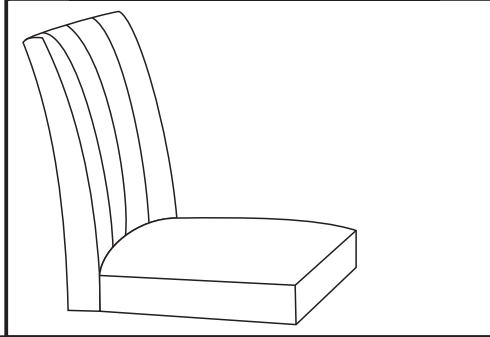
8930	07	Assento Stilo	02
2355	07	Encosto Stilo	02



2842	07	Assento Atuale	02
2841	07	Encosto Atuale	02



4191	07	Assento Essence	02
4201	07	Encosto Essence	02



4191	07	Assento Audace	02
4186	07	Encosto Audace	02

