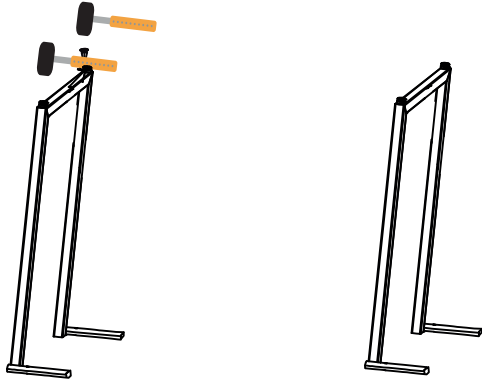


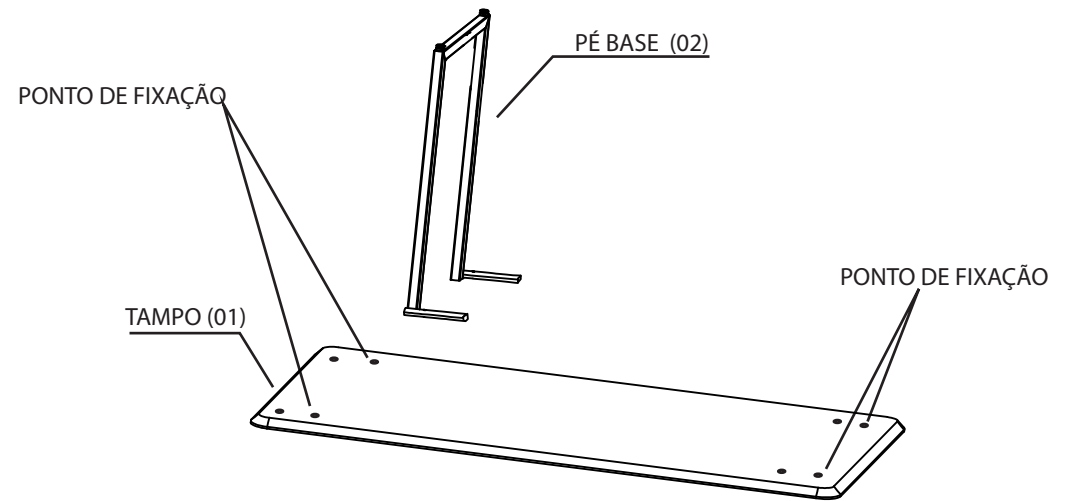
1º) COLOCAR A PONTEIRA ( A ) NA BASE ( 02 ) UTILIZANDO UM MARTELO DE BORRACHA PARA BATER.



1º Passo

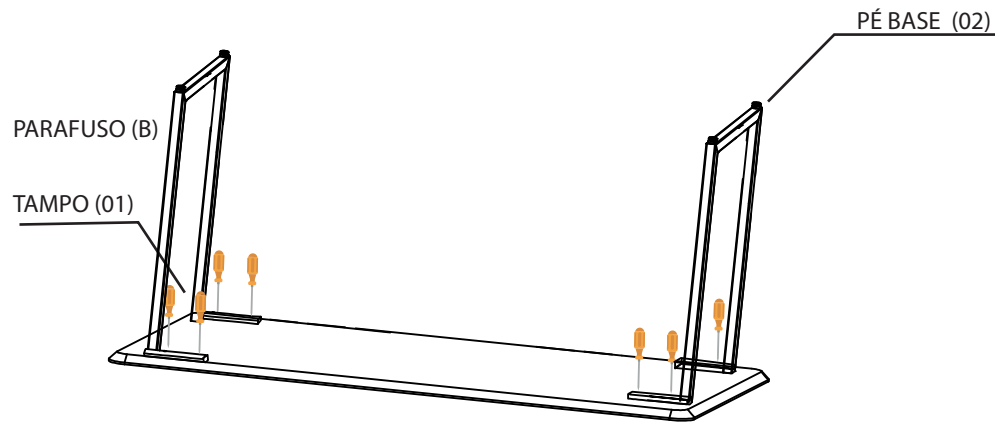
ATENÇÃO : NÃO REMOVER A EMBALAGEM DO TAMPO ATÉ O TERMINO DA MONTAGEM

2º) ENCAIXAR A BASE ( 02 ) NO TAMPO ( 01 ), ALINHANDO PELOS PONTOS DE FIXAÇÃO.



2º Passo

3º) PONTEI OS PARAFUSOS ( B ), APERTE COM CHAVE PHILIPS FIXANDO O TAMPO ( 01 ) NA BASE ( 02 )



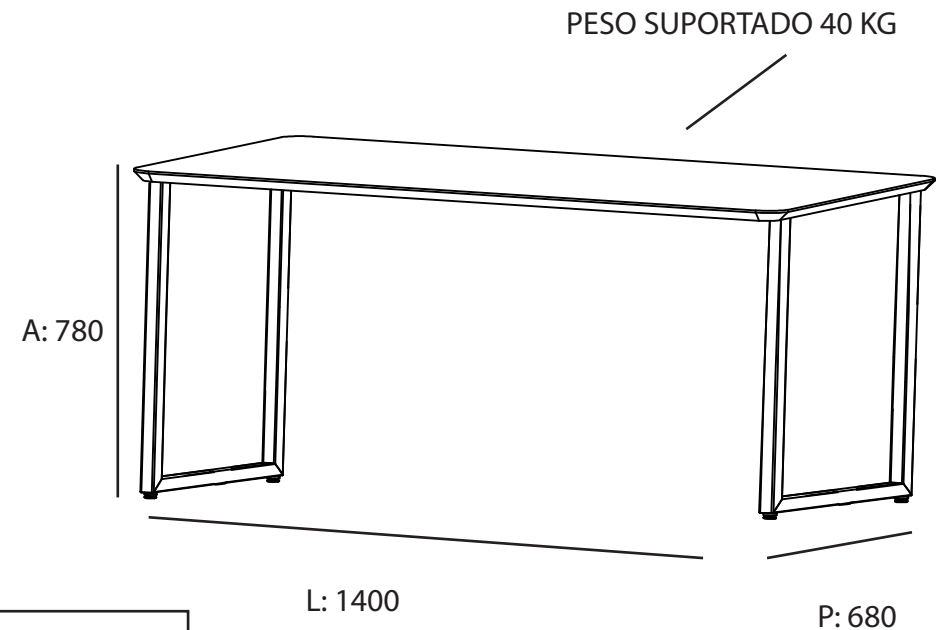
ATENÇÃO : NÃO REMOVER A EMBALAGEM DO TAMPO ATÉ O TERMINO DA MONTAGEM

3º Passo



UTILIZAR CHAVE PHILIPS NA MONTAGEM

4º) MONTAGEM CONCLUÍDA



4º Passo

## CERTIFICADO DE GARANTIA

MESA LINCE

### Prazo:

Todos os produtos da marca AÇO NOBRE possuem 6 meses (180 dias) de garantia contra defeitos de fabricação, a partir da data expressa na nota fiscal de venda ao consumidor. Ressalta-se que, seguindo a lei 8078/90 (código de defesa do consumidor), esta garantia oferecida ao produto é exclusivamente contra defeitos de fabricação.

### Cuidados com o produto:

- Na limpeza, não utilizar produtos abrasivos como esponjas de aço, lixas, etc. Evitar o contato com produtos químicos de limpeza, tais como: Água sanitária, desinfetantes, desengordurantes, álcool, etc.
- Não bater ou riscar, para evitar que danifique o produto.
- Não expor o móvel em lugares abertos como jardins, sacadas, etc.
- Cuidados com o manuseio, quinas do vidro, impactos poderá ocasionar trincas.

### Esta garantia não cobre:

- 1 - Defeitos causados por uso inadequado como: quedas, impactos e montagem fora das orientações enviadas no manual.
- 2 - Danos causados por consertos realizados por terceiros, sem autorização prévia da AÇO NOBRE.
- 3 - Danos causados por animais domésticos, insetos, objetos cortantes ou decorativos.
- 4 - Desgaste natural, bem como excesso de peso sobre o móvel.
- 5 - Danos decorrentes de transportes inadequados ou má armazenagem.
- 6 - Defeitos causados por exposição ao sol, chuva, umidade, bem como sinistros (roubo/furto, perda, fogo ou enchentes).

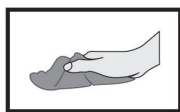
### Recomendações de conservação e limpeza:

- Não deixar o produto exposto a chuva, sol, umidade, etc.
- Não usar qualquer tipo de produto químico na limpeza dos móveis.
- Todo produto deve ser manuseado com cuidado, não podendo ser arrastado nem encostado em paredes ou lugares úmidos. Evitar esforços desnecessários que possam comprometer a estrutura e qualidade dos móveis.

### Como solicitar:

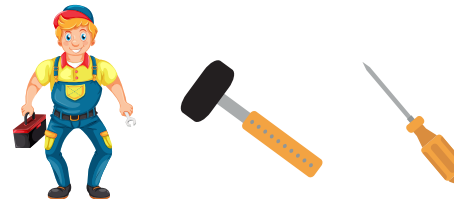
Para solicitar a análise e o consequente atendimento da garantia é necessário contatar diretamente a loja/varejista onde o produto foi adquirido e apresentar a nota fiscal de venda. A loja/varejista será o responsável por analisar as condições e validade da garantia especificadas neste certificado, assim como efetuar a substituição do produto ou seus componentes danificados.

## DICAS DE LIMPEZA E CONSERVAÇÃO



Obs. Produto para uso doméstico.

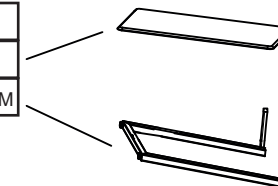
### Necessário para Montagem



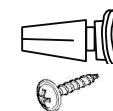
1 PESSOA

OS ITENS ACIMA NÃO ACOMPANHAM O PRODUTO.

| PEÇAS |                 |           |       |                    |
|-------|-----------------|-----------|-------|--------------------|
| Nº    | DESCRIÇÃO       | MATERIAL  | QUANT | QUANT              |
| 01    | TAMPO           | MDF VIDRO | 1     | 1400 X 680 X 28 MM |
| 02    | PÉ BASE MONTADO | ACO       | 2     | 730X 600 X 400 MM  |



| ACESSÓRIOS |  |              |       |
|------------|--|--------------|-------|
| CÓD        | DESCRIÇÃO                                | MATERIAL     | QUANT |
| A          | CONJUNTO SAPATAS COM PORCA 30 X22 X22 MM | PLASTICO ACO | 4     |
| B          | PARAFUSO PHILIPS 5X35 MM                 | ACO          | 8     |



## ATENÇÃO

Sr Cliente/Montador, cuidado ao manusear o produto!  
Cuidado com o manuseio / quinas do vidro.

Produtos em madeira ou acessórios podem conter faces cortantes, atenção para não ocasionar acidentes.  
Sempre utilizar a própria embalagem, forrando o piso para montagem do produto.

**CERTIFICADO DE GARANTIA**  
**CADEIRA DUBAI DARA**

**Prazo:**

Todos os produtos da marca AÇO NOBRE possuem 6 meses (180 dias) de garantia contra defeitos de fabricação, a partir da data expressa na nota fiscal de venda ao consumidor. Ressalta-se que, seguindo a lei 8078/90 (código de defesa do consumidor), esta garantia oferecida ao produto é exclusivamente contra defeitos de fabricação.

**Cuidados com o cromo:**

- Na limpeza, não utilizar produtos abrasivos como esponjas de aço, lixas, etc. Evitar o contato com produtos químicos de limpeza, tais como: Água sanitária, desinfetantes, desengordurantes, álcool, etc.
- Encerar uma vez a cada 30 dias, com cera automotiva a base de silicone.
- Não bater ou riscar o cromado para evitar que descasque.
- Não expor o móvel em lugares abertos como jardim, sacadas, etc.

**Esta garantia não cobre:**

- 1 - Defeitos causados por uso inadequado, queda, impactos, montagem fora das orientações enviadas nos produtos.
- 2 - Danos causados por consertos realizados por terceiros, sem autorização prévia da AÇO NOBRE.
- 3 - Danos causados por animais domésticos, insetos, objetos cortantes ou decorativos.
- 4 - Desgaste natural, bem como excesso de peso sobre o móvel.
- 5 - Danos decorrentes de transportes inadequados ou má armazenagem.
- 6 - Partes/tecidos com desgaste natural de uso.
- 7 - Defeitos causados por exposição ao sol, chuva, umidades, bem como sinistros (roubo/furto, perda, fogo ou enchentes).
- 8 - Quebra de vidros (confira o produto no ato da entrega, não aceitaremos reclamações posteriores).

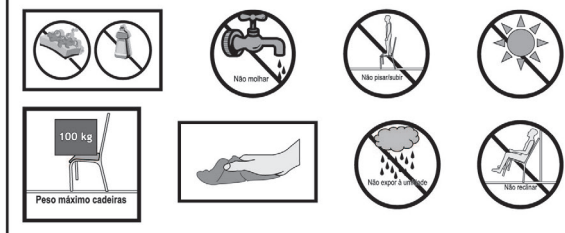
**Recomendações de conservação e limpeza:**

- Não deixar o produto exposto a chuva, sol, umidade, etc.
- Não usar qualquer tipo de produto químico na limpeza dos móveis.
- Todo produto deve ser manuseado com cuidado, não podendo ser arrastado nem encostado em paredes ou lugares úmidos. Evitar esforços desnecessários que possam comprometer a estrutura e qualidade dos móveis.

**Como solicitar:**

Para solicitar a análise e o consequente atendimento da garantia, necessário contatar diretamente a loja/varejista onde o produto foi adquirido e apresentar a nota fiscal de venda. A loja/varejista será o responsável por analisar as condições e validade da garantia especificadas neste certificado, assim como efetuar a substituição do produto ou seus componentes danificados.

**DICAS DE LIMPEZA E CONSERVAÇÃO**



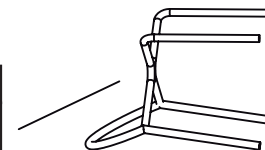
Obs. Produto para uso doméstico.

**Necessário para Montagem**

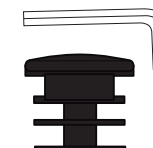


OS ITENS ACIMA NÃO ACOMPANHA O PRODUTO.

| PEÇAS |                |                                |       |                    |
|-------|----------------|--------------------------------|-------|--------------------|
| Nº    | DESCRIÇÃO      | Material                       | QUANT | MEDIDAS            |
| 01    | ESTRUTURA BASE | Aço                            | 1     | 620 X 465 X 480 MM |
| 02    | ASSENTO        | Compensado Espuma Revestimento | 1     | 450 X 450 X 50 MM  |
| 03    | ENCOSTO        | Compensado Espuma Revestimento | 1     | 510 X 555 X 50 MM  |



| ACESSÓRIOS |                                |       |                |
|------------|--------------------------------|-------|----------------|
| CÓD        | DESCRIÇÃO                      | QUANT | Material       |
| A          | PARAFUSO 1/4 X 30 ALLEN        | 4     | Aço            |
| B          | PARAFUSO 1/4 X 5/8 ALLEN       | 3     | Aço            |
| C          | CHAVE ALLEN                    | 1     | Aço            |
| D          | SAPATA INTERNA 29 X 12 X 22 MM | 4     | Plástico Preto |



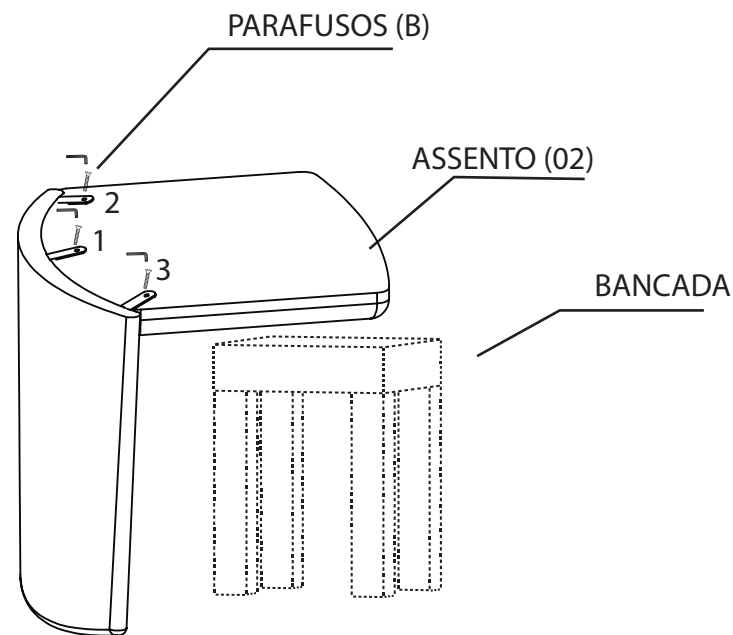
Sr Cliente ou Montador, cuidado ao manusear o produto!

Produtos em aço pode conter faces cortantes, atenção para não ocasionar acidentes. Sempre utilizar a propria embalagem, forrando o piso para montagem do produto.

## CADEIRA DUBAI DARA

1°) FIXAR O ENCOSTO (03) NO ASSENTO (02), POSICIONAR OS 3 PARAFUSOS ( B ), NAS PORCAS GARRA DO ASSENTO, E APÓS APERTAR.

ENCOSTO (03)



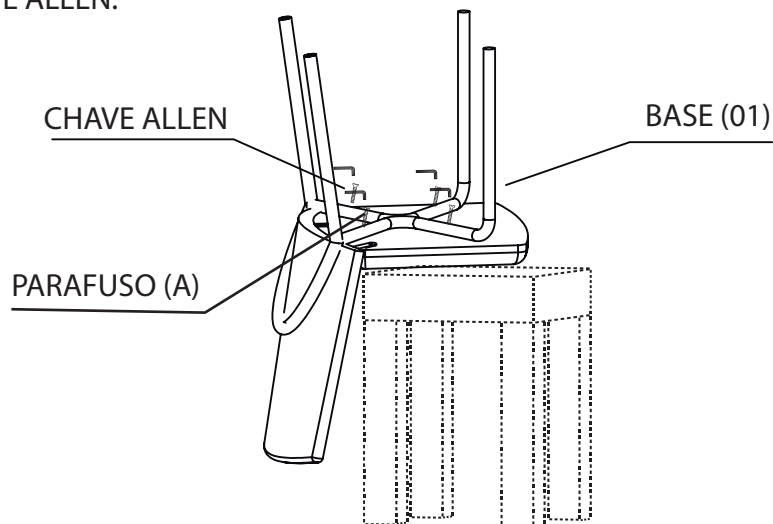
UTILIZAR UMA BANCADA PARA APOIAR



UTILISE CHAVE ALLEN NA MONTAGEM

1° Passo

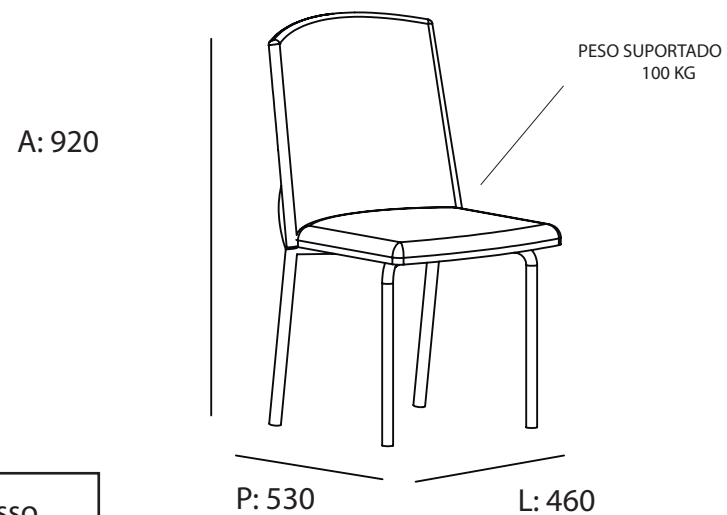
2°) FIXAR A BASE (01) NO ASSENTO (02) COM OS 4 PARAFUSOS (A), APORTE OS PARAFUSOS FIXANDO O ASSENTO (02) NA BASE (01), COM A CHAVE ALLEN.



UTILISE CHAVE ALLEN NA MONTAGEM

2° Passo

3°) MONTAGEM CONCLUÍDA.



3° Passo