




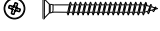

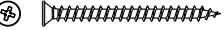
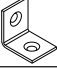

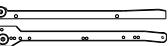
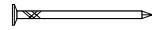



# Balcão Smart New

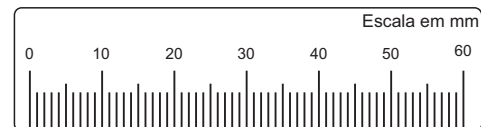
DESCRIÇÕES DE PEÇAS					
Nº	Código	Descrição	Mat. Prima	Dimensão	Qtd.
01	9813	Base	MDP	1202x500x15mm	01
02	9815	Lateral Esquerda	MDP	658x501x15mm	01
03	9814	Divisão	MDP	588x500x15mm	01
04	9816	Lateral Direita	MDP	658x500x15mm	01
05	9817	Prateleira	MDP	770x269x15mm	01
06	1455	Espelho	MDP	1167x70x15mm	02
07	1463	Forro	MDF	1196x310x2,8mm	02
08	1461	Traseiro de Gaveta	MDP	328x80x15mm	01
09	1459	Lateral de Gaveta	MDP	400x80x15mm	02
10	1451	Frente de Gaveta	MDP	391x197x15mm	01
11	9818	Forro de Gaveta	MDF	405x355x2,8mm	01
12	1447	Porta Maior	MDP	604x391x15mm	02
13	1449	Porta Menor	MDP	404x391x15mm	01

Rev\_007

## Ferragem

A	 Parafuso CC PH 3,5x14mm	48	G	 Cavilha 6x40mm	04
B	 Pé plástico	05	H	 Parafuso CC PH 3,5x35mm	08
C	 Puxador	04	I	 Parafuso CC PH 5x50mm	23
D	 Cantoneira metal 18x18mm	06	J	 Dobradiça caneco ø26mm alta	06
E	 Corrediça de Gaveta 400mm	01	K	 Pregos 13x15mm	04
F	 Pregos 10x10mm	60			

Ferramentas utilizadas para montagem  
(Não Fornecidas).



Utilize a escala acima para conferir a medida dos parafusos

### Importante!

Somente serão substituídas as peças que apresentem defeitos de fabricação. Para isto é necessário o envio, juntamente com o pedido de assistência, do esquema de montagem indicando a peça a ser substituída. Todas as peças com problemas de assistência técnica substituída deverão ser guardadas para posterior devolução, para isto aguardar a autorização de envio por parte da fábrica.

### ATENÇÃO

- 1- Ler e observar atentamente toda a instrução antes de iniciar a montagem.
- 2- A montagem do produto deverá ser feita em uma superfície limpa e plana. Aconselhamos utilizar a embalagem para forrar o chão a fim de não danificar o produto.
- 3- Os parafusos devem ser apertados periodicamente.
- 4- Evitar contato com objetos cortantes.
- 5- Evitar batidas.

### Dicas de limpeza e conservação:

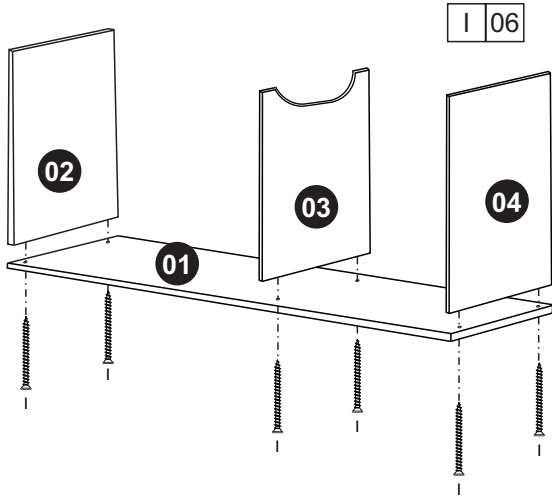
Para limpeza do móvel, utilize uma flanela seca. Para uma limpeza mais rigorosa, utilize um pano umedecido com água e detergente neutro, fazendo acabamento final com uma flanela seca. Evite produtos com álcool, 'lustra-móveis', óleos de peroba, cera, solvente ou qualquer produto abrasivo. Evite umidade excessiva e que o produto fique exposto prolongadamente à luz solar.

### GARANTIA DO PRODUTO

A garantia dos produtos fabricados pela Viero Móveis, abrange eventuais defeitos/vícios de fabricação, no prazo estabelecido pelo Código de Defesa do Consumidor, em seu artigo 26,II, o qual prevê a garantia legal de 90 (Noventa) dias.

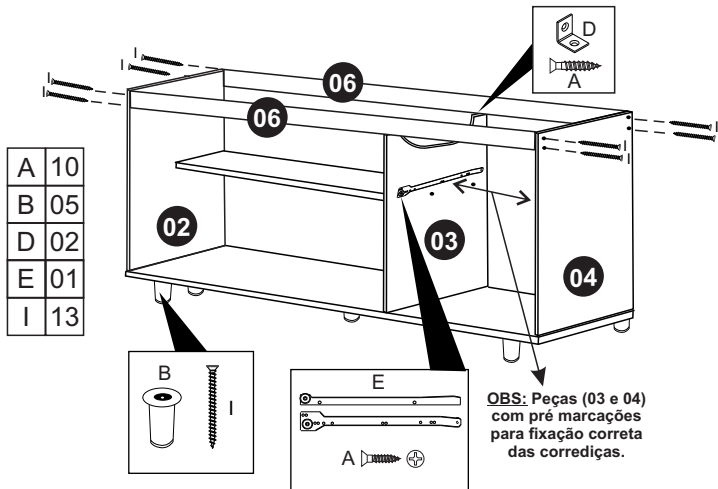
### Montagem

**01** Unir as peças (01, 02, 03 e 04) com os parafusos (I) conforme o desenho abaixo.



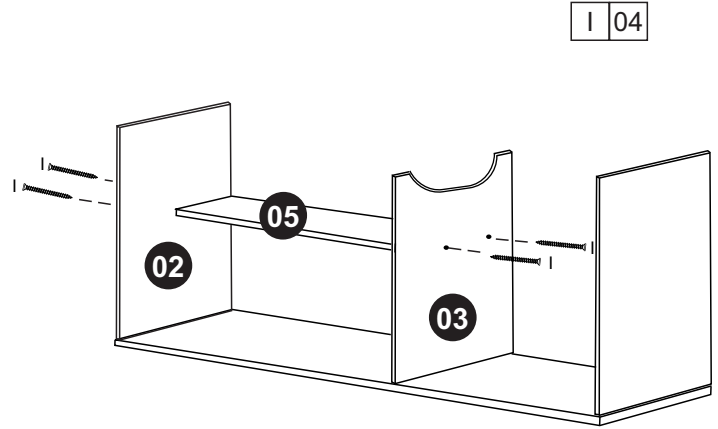
### Montagem

**03** Unir e fixar as peças (06, 02, e 04) com os parafusos (I)  
Fixar as peças (06 e 03) com os parafusos (A) e cantoneira (D) conforme o desenho abaixo.



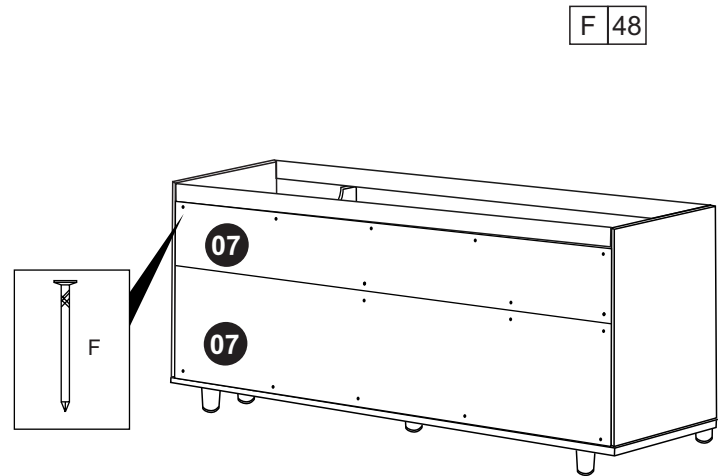
### Montagem

**02** Unir as peças (05, 02 e 03) com os parafusos (I) conforme o desenho abaixo.



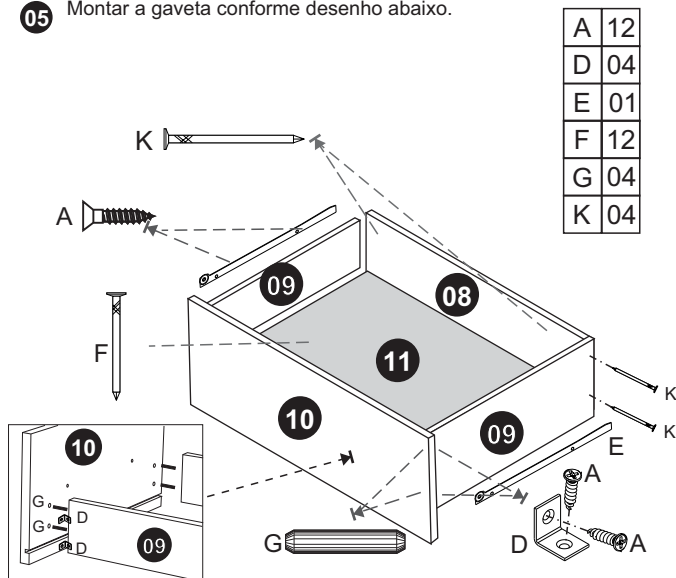
### Montagem

**04** Fixar as peças (07) com os pregos (F) conforme o desenho abaixo.



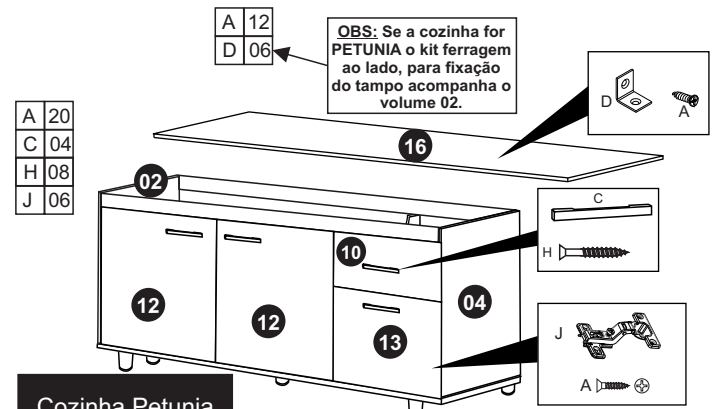
### Montagem

**05** Montar a gaveta conforme desenho abaixo.



### Montagem

**06** Fixar as portas (12, e 13) com dobradiças (J) e parafusos (A) conforme o desenho.  
Fixar os puxadores (C) com os parafusos (H) conforme desenho.  
Fixar o Tampo (16) com as cantoneiras (D) e os parafusos (A) nas peças (02, 04) conforme o desenho.



Cozinha Petunia com tampo.  
Cozinha Matrix sem tampo.

## ASSISTÊNCIA TÉCNICA

Para assistência técnica por favor entrar em contato com nossos atendentes informando o código das peças descritos acima.