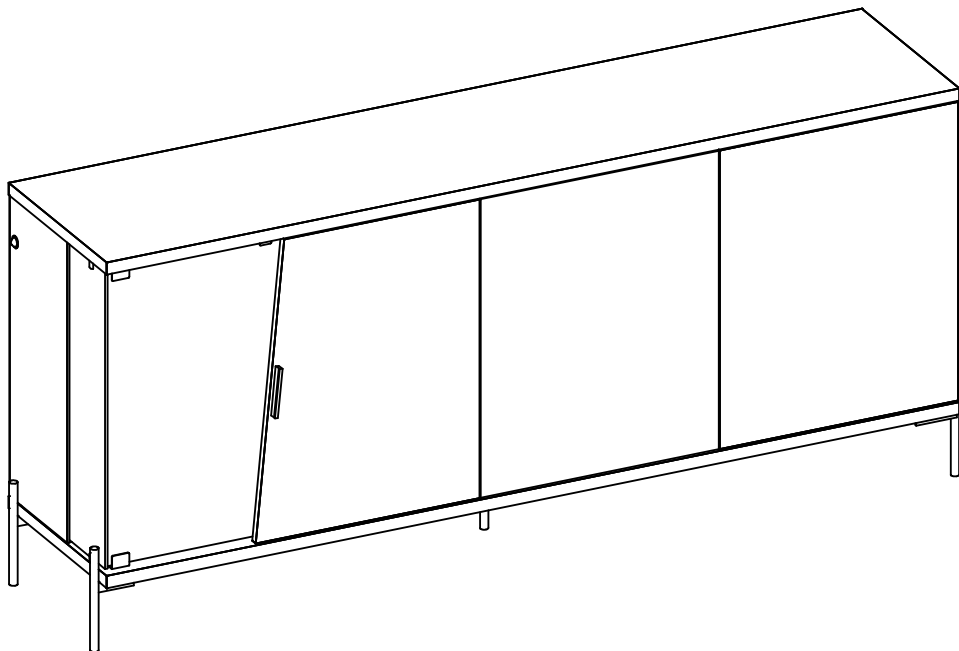


Manual de montagem
Assembly instructions
Instrucciones de montaje



Buffet Sena

1.546


colibri



Segurança:

Manter os acessórios e os plásticos da embalagem fora do alcance de crianças e animais.
A montagem incorreta pode provocar a queda do móvel, causando e lesões e danos.

Montagem:

Cobrir o local de montagem com a embalagem do próprio produto.
Separar os acessórios e peças antes da montagem.
Seguir o manual de montagem passo a passo para garantir o correto resultado final.
Ferramentas para montagem não inclusas.

Limpeza:

Não molhar o móvel e não expor em lugar úmido.
Não expor o móvel próximo de fontes de calor.
Limpar apenas com pano limpo e levemente úmido.



Safety:

Keep accessories and plastics out of the reach of children and animals.
Incorrect assembly can cause the furniture fall causing injury and damage.

Mounting:

Cover the assembly space with the proper product packaging
Separates accessories and mounting parts.
Follow the assembly manual step by step to ensure the correct final result.
Assembly tools not included.

Cleaning:

Do not wet the furniture and do not expose it in a humid place.
Do not expose the furniture to sources of heat.
Wipe only with a clean, slightly damp cloth.



Seguridad:

Mantenga los accesorios y los plásticos de embalaje fuera del alcance de los niños y los animales.
Un montaje incorrecto puede provocar una caída del mueble provocando lesiones y daños.

Montaje:

Cubra el lugar de montaje con el propio embalaje del producto.
Separa accesorios y piezas de montaje.
Siga el manual de montaje paso a paso para asegurar el resultado final correcto.
Herramientas de montaje no incluidas.

Limpieza:

No moje los muebles y no los exponga en un lugar húmedo.
No exponga los muebles a fuentes de calor.
Limpiar solo con un paño limpio y ligeramente humedecido.

COLIBRI - IND. COM. DE MÓVEIS LTDA.

Rua Rouxinol, 5530 - Fone/Fax (43) 3275 - 8600

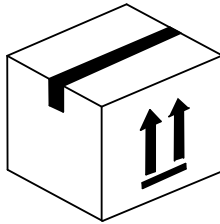
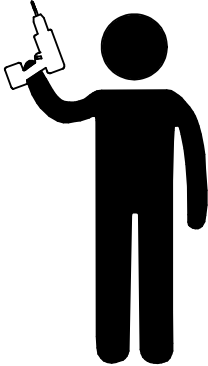
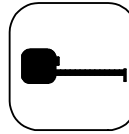
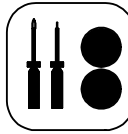
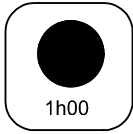
Pq. Industrial XI - CEP 86.706-418 - Araçongas -PR

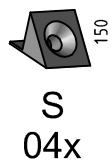
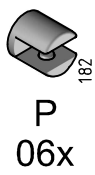
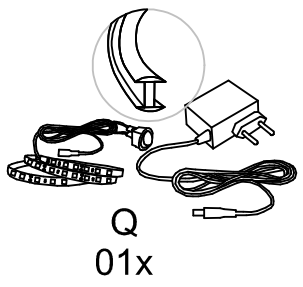
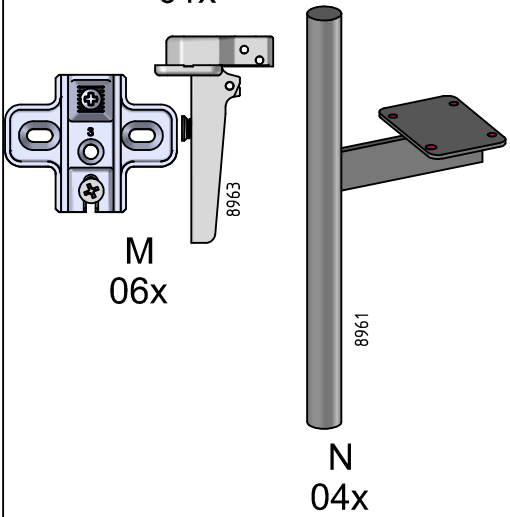
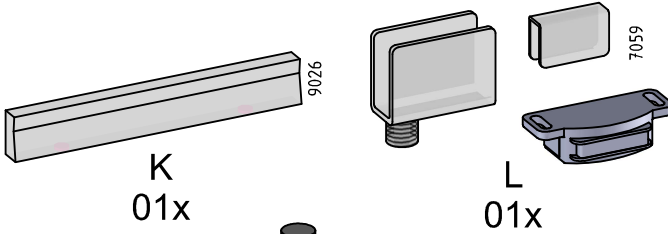
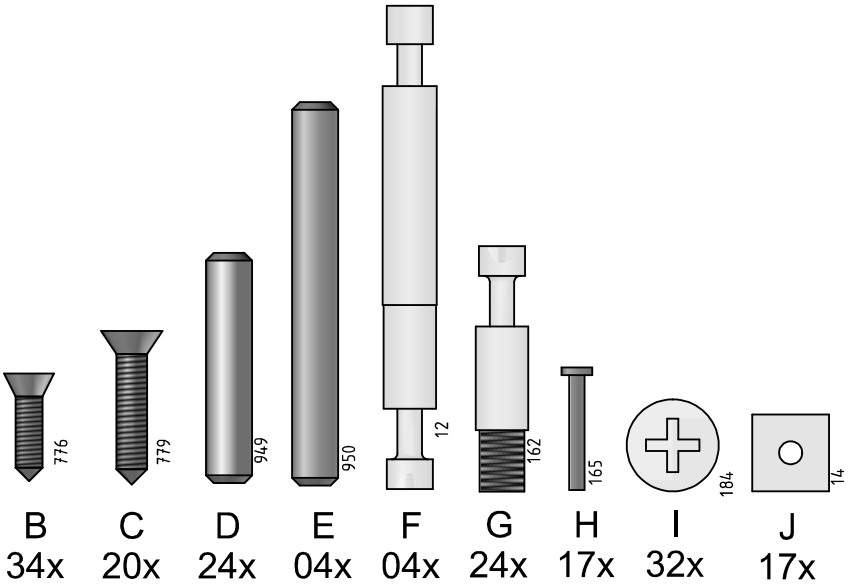
E-mail: sac@colibrimoveis.com.br

Site: www.colibrimoveis.com.br



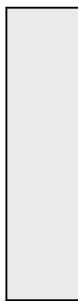

colibri







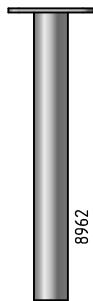
9068

T
01x

9070

U
01x

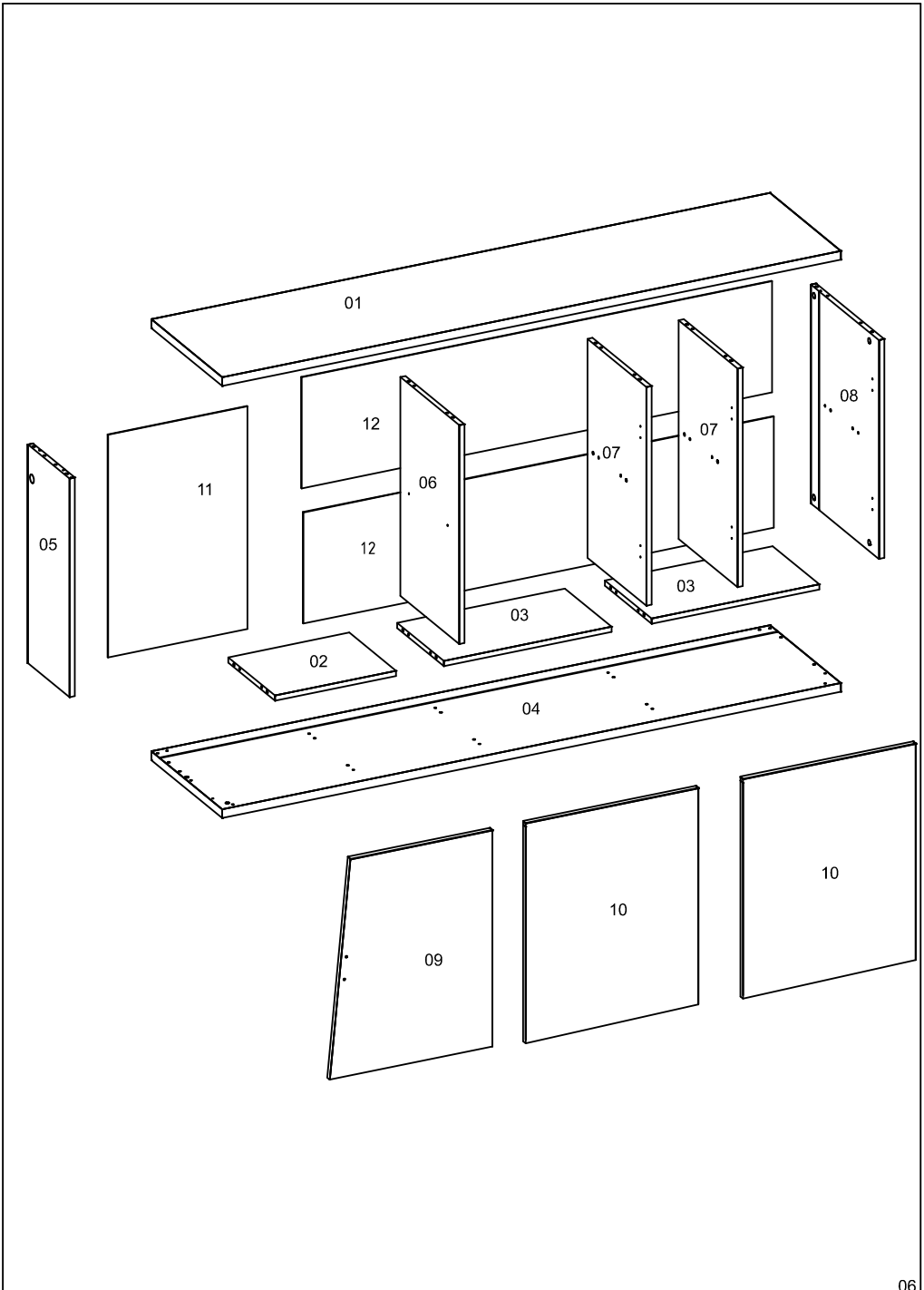
9069

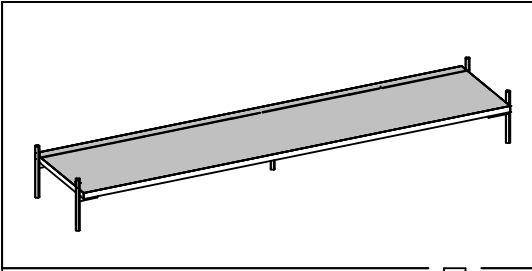
V
01x

8962

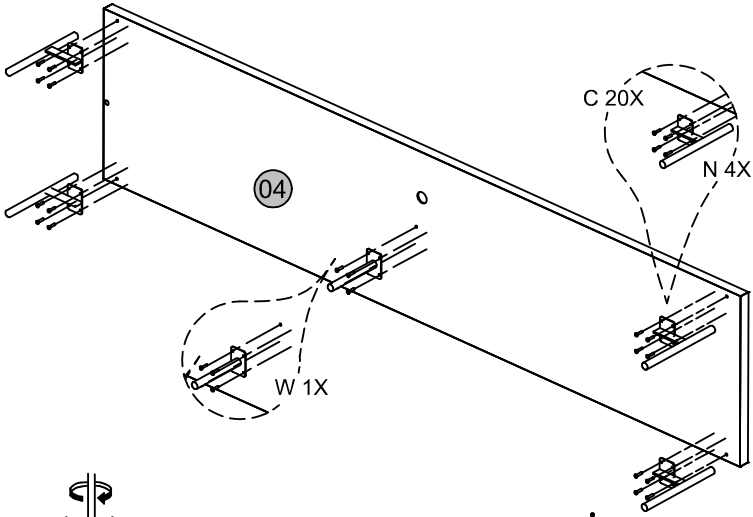
W
01xX
02x1326
6921Y
20x

1.546.A0	-	-	-	-
Cód.	Peças	Piece	Pieza	Qty.
1	Tampo	Top	Tapa	1
2	Prateleira Menor	Small Shelf	Repisa Pequeña	1
3	Prateleira Maior	Bigger Shelf	Repisa más grande	2
4	Base	Base	Base	1
5	Lateral Esquerda	Left Side Panel	Lateral Izquierda	1
6	Divisão Esquerda	Left Divison	División Izquierda	1
7	Divisão Direita/Central	Right/Central Divison	División Derecha/Central	2
8	Lateral Direita	Right Side Panel	Lateral Derecha	1
9	Porta Esquerda	Left Door	Puerta Izquierda	1
10	Porta Direita/Central	Right/Central Door	Puerta Derecha/Central	2
11	Fundo Vertical	Vertical Back Panel	Fondo Vertical	1
12	Fundo Horizontal	Horizontal Back Panel	Fondo Horizontal	2
13	Prateleira de vidro	Glass Shelf	Repisa de Vidrio	1
14	Lateral de Vidro	Glass Side Panel	Lateral de Vidrio	1
15	Porta de Vidro	Glass Door	Puerta de Vidrio	1
16	Alinhador de Led	Led Aligner	Alineador Ilevado	1

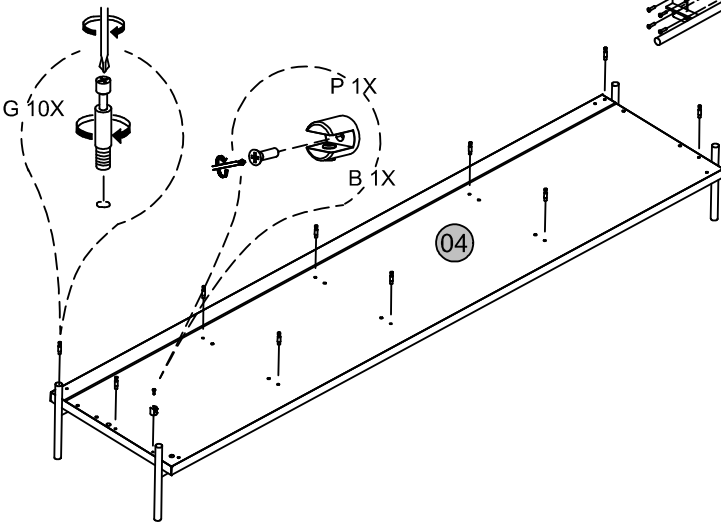


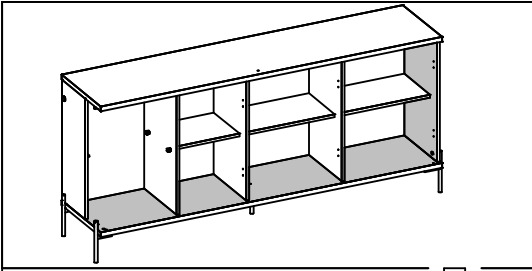


01

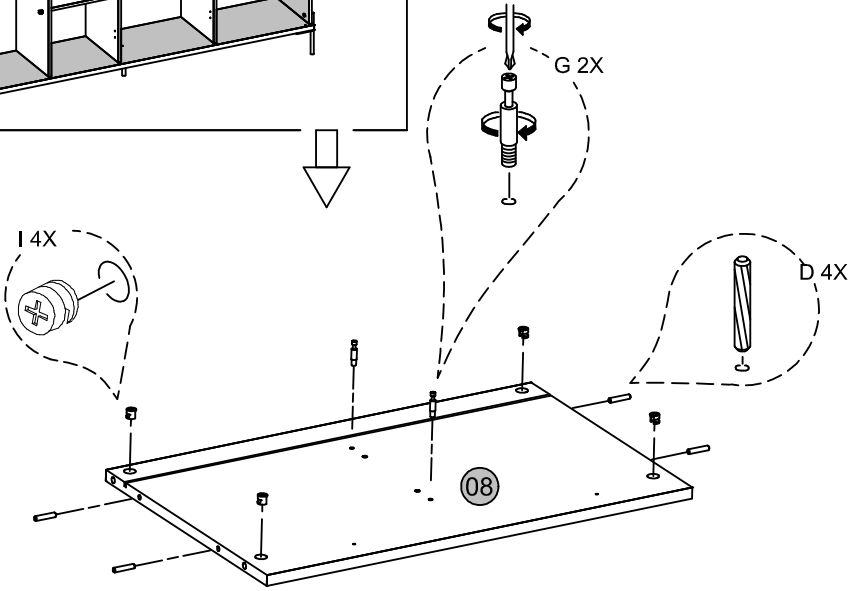


02

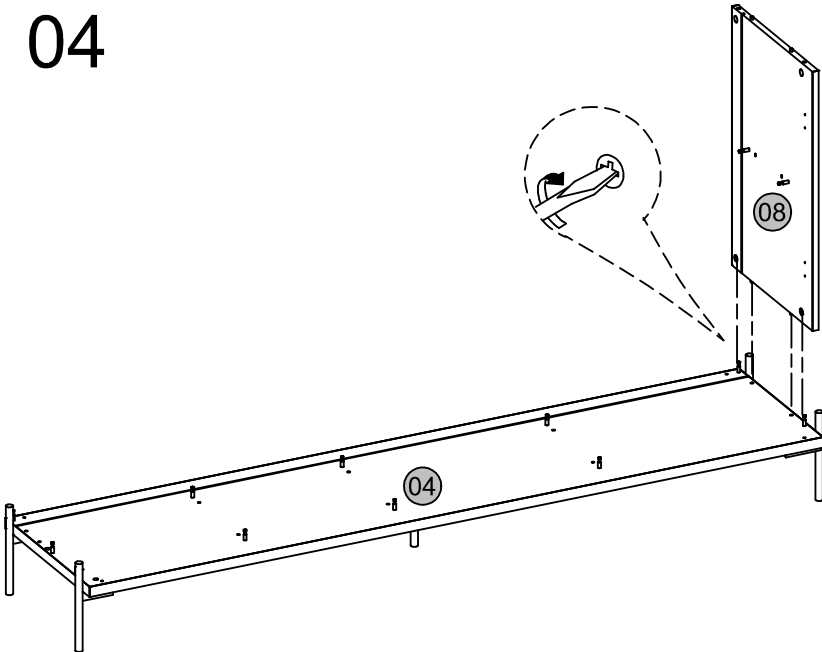


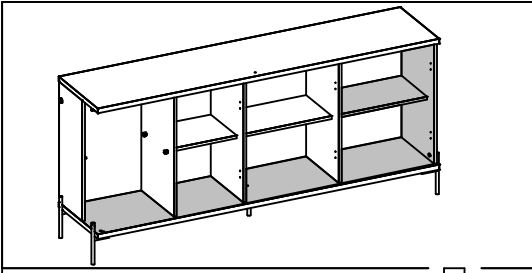


03

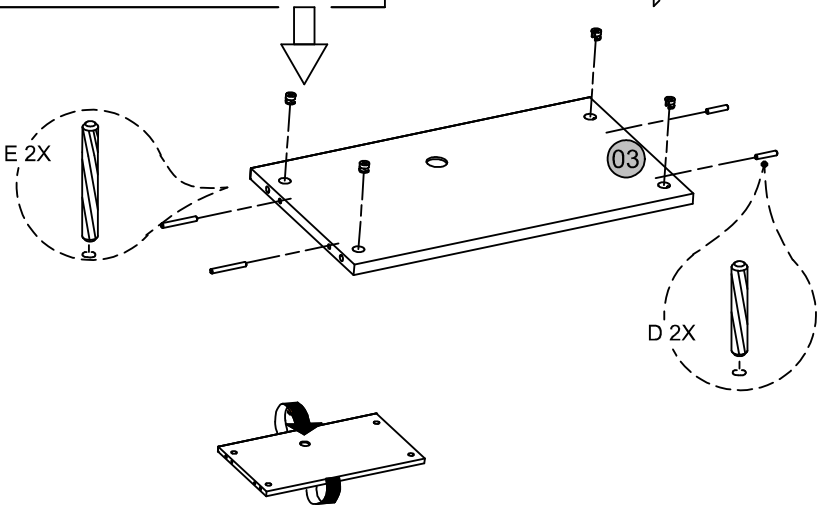


04

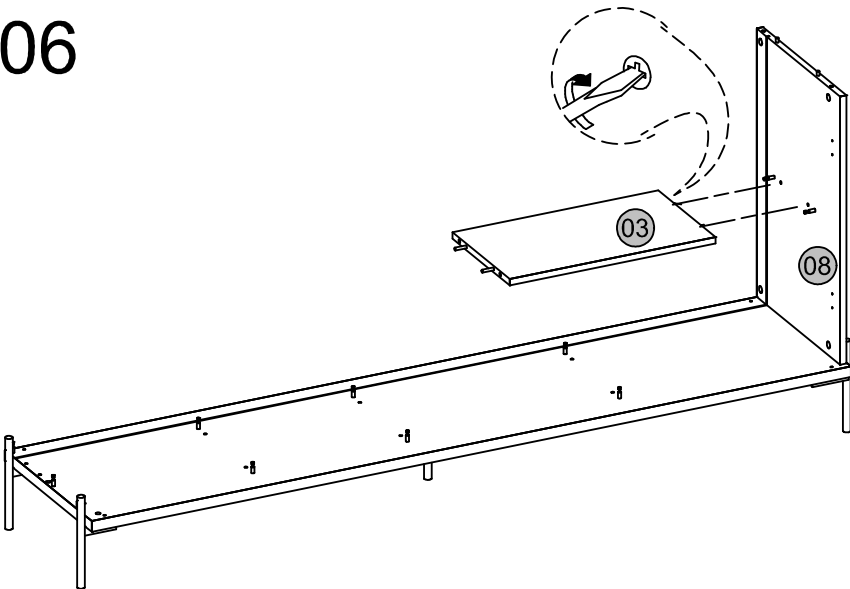


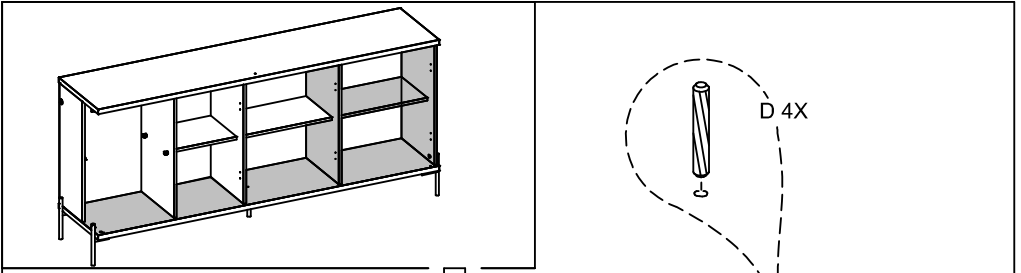


05

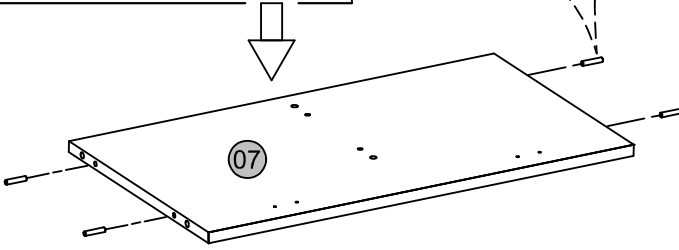


06

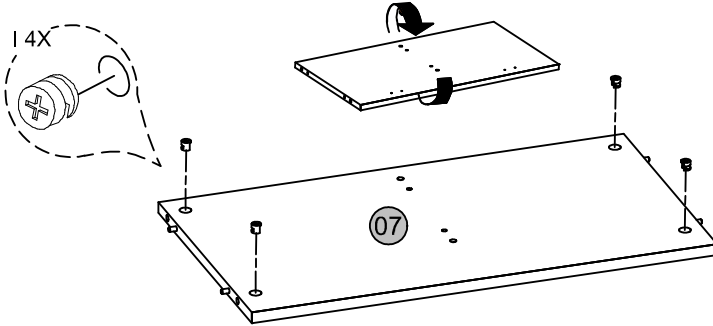




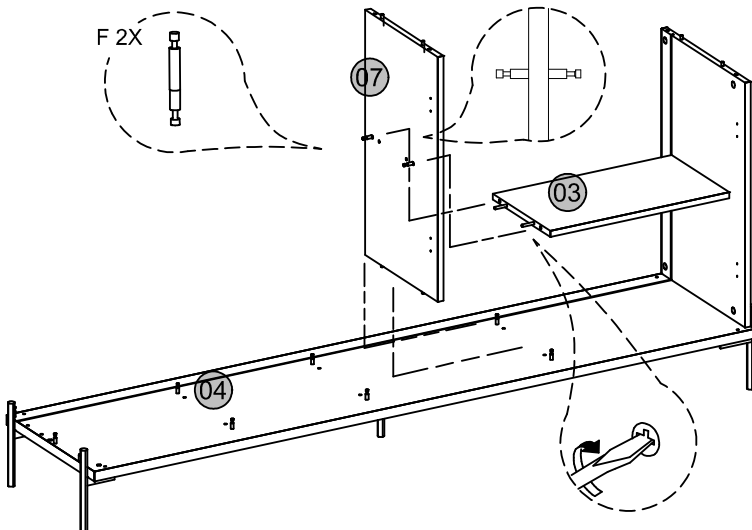
07

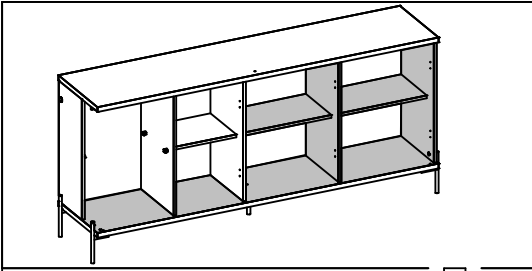


08

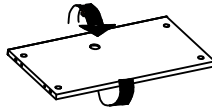
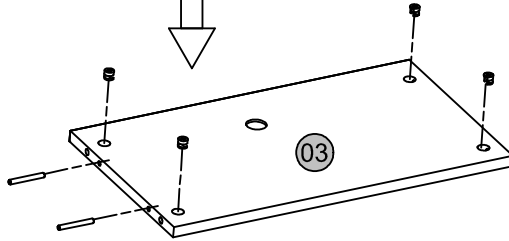
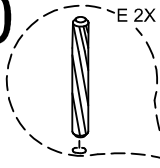


09

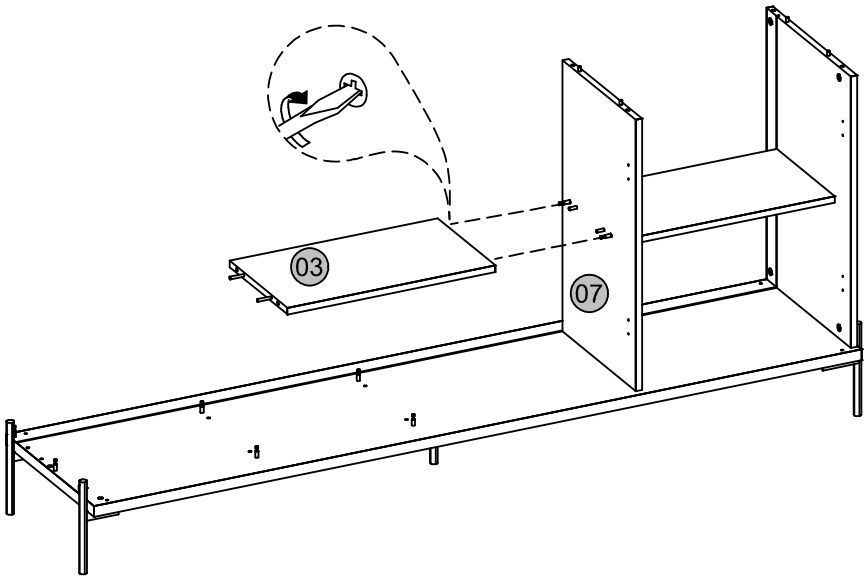


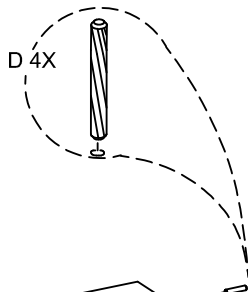
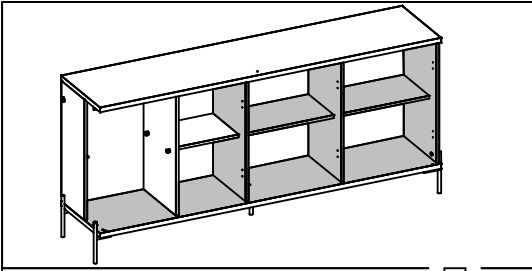


10

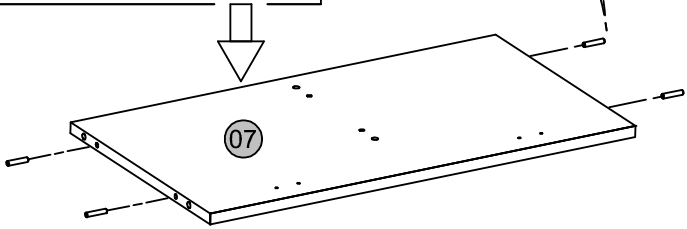


11

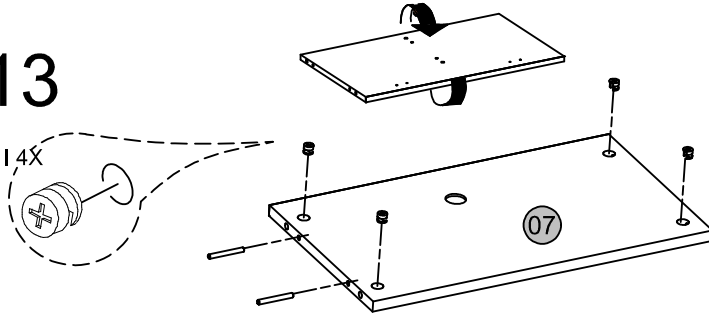




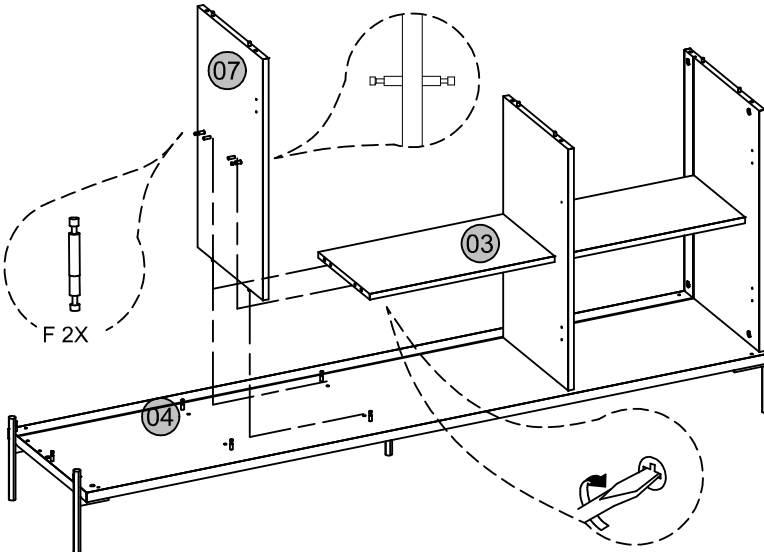
12

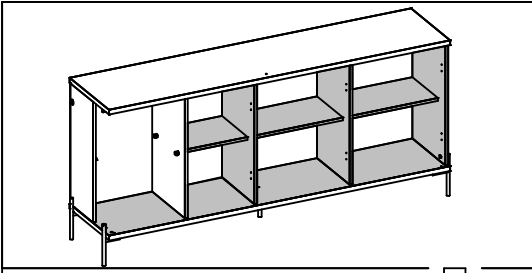


13



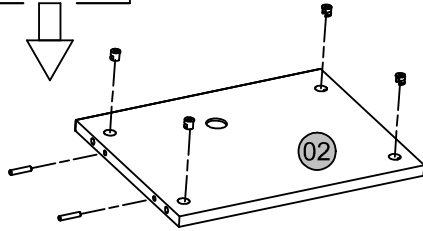
14



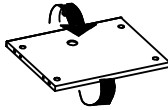
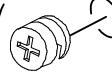


15

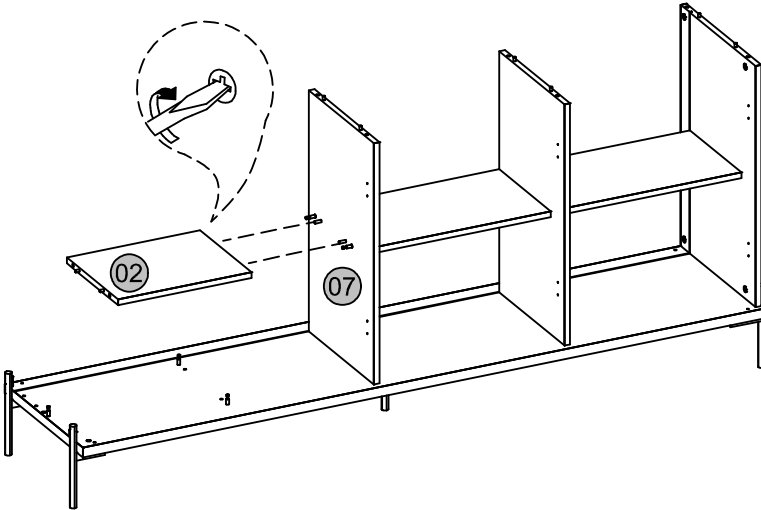
D 2X

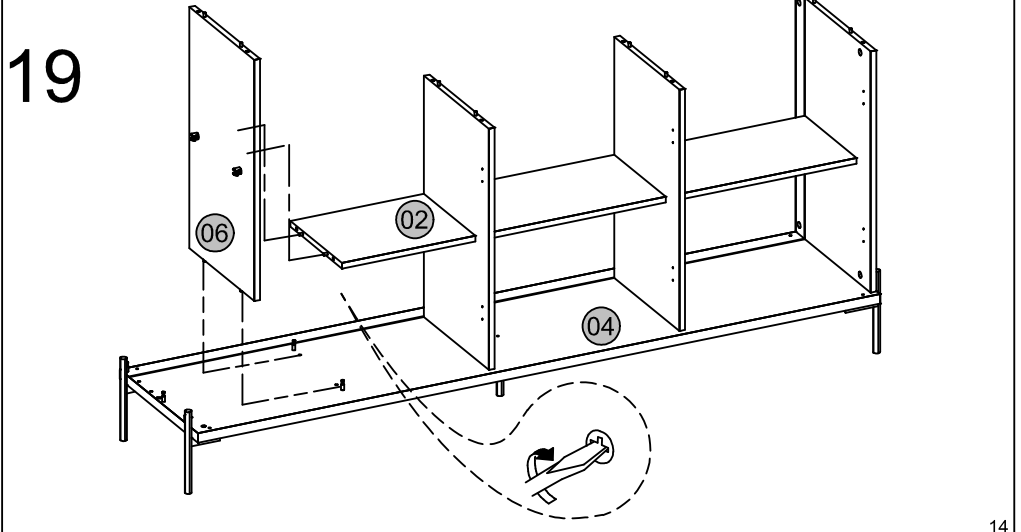
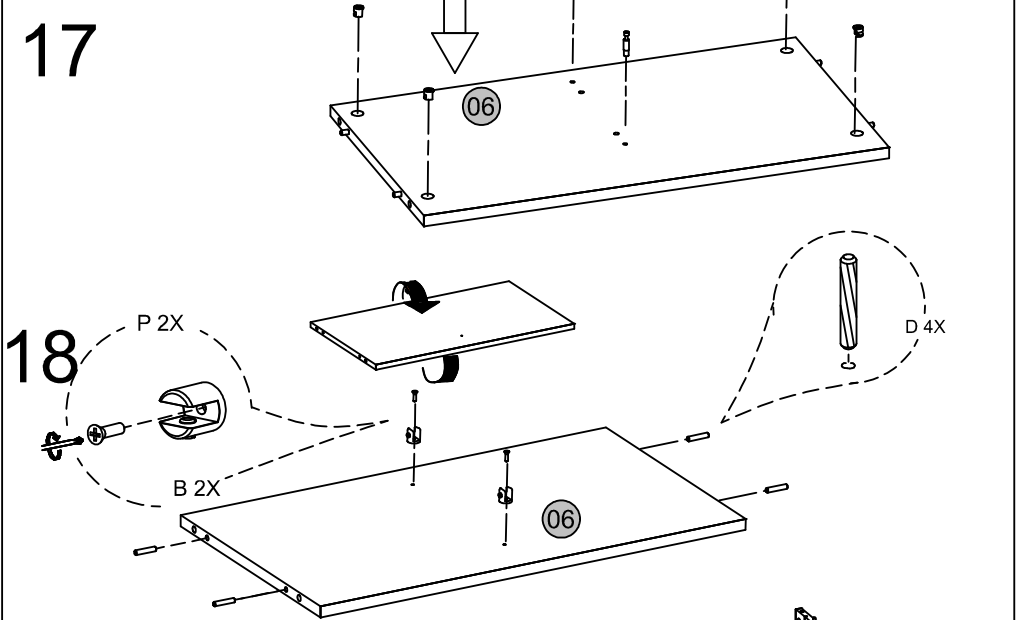
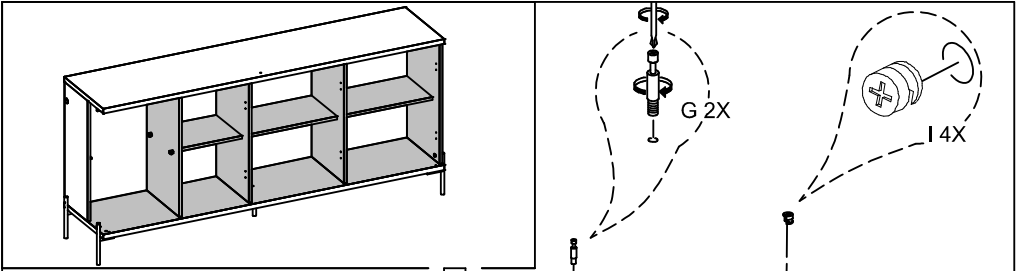


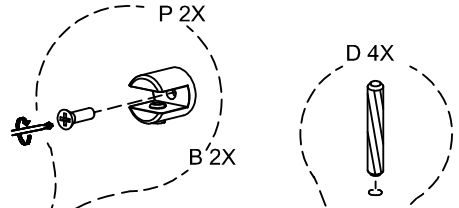
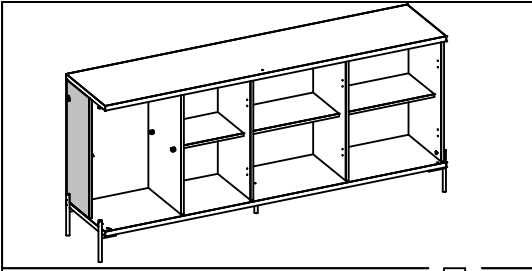
14X



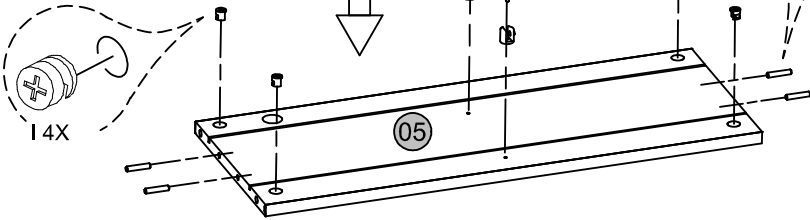
16





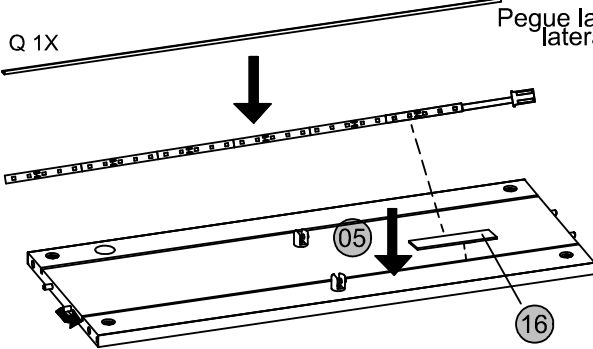


20

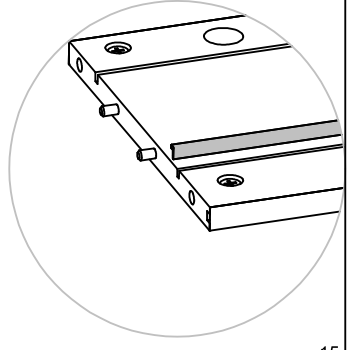
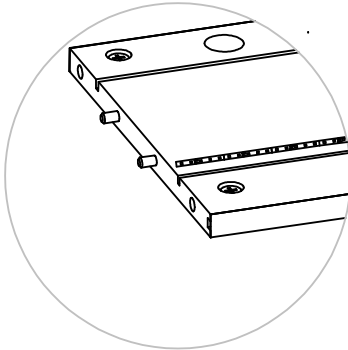


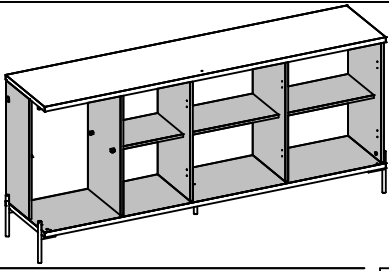
21

Colar a fita de LED
na lateral do canal
Glue the LED strip
to the side of the channel
Pegue a tira de LED al
latera del canal

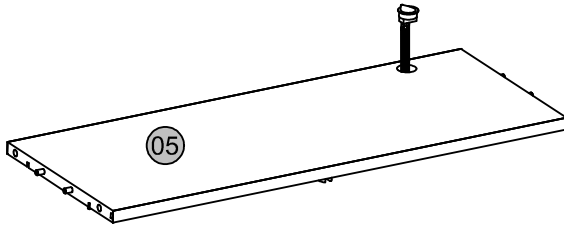


Utilizar
alinizador
LED
para encaixe
Use the LED aligner
for adjustment
Utilice el
alineador
LED para
el ajuste

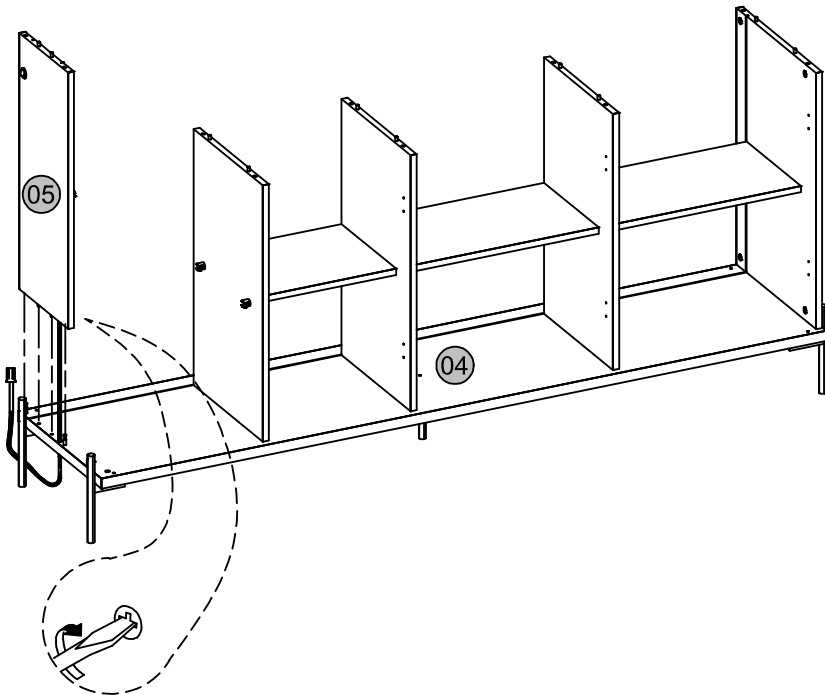


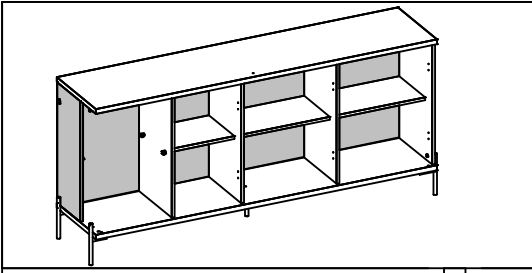


22

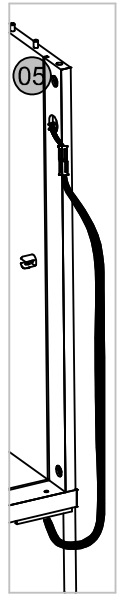
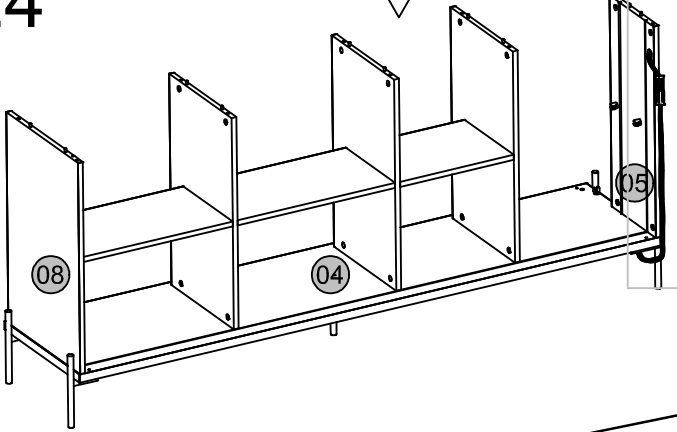


23

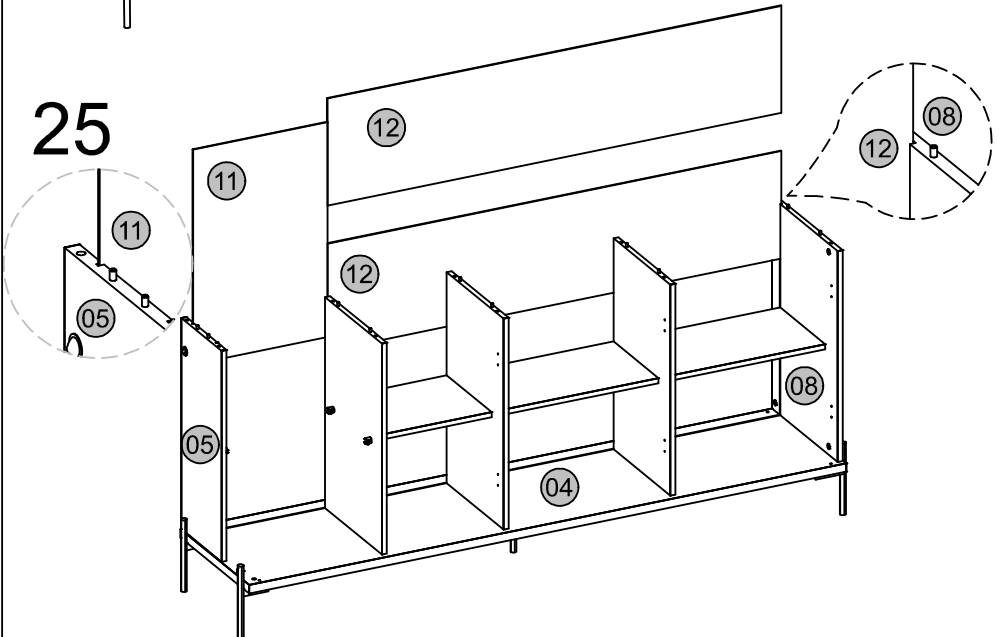


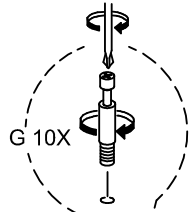
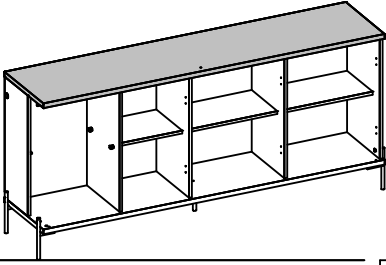


24

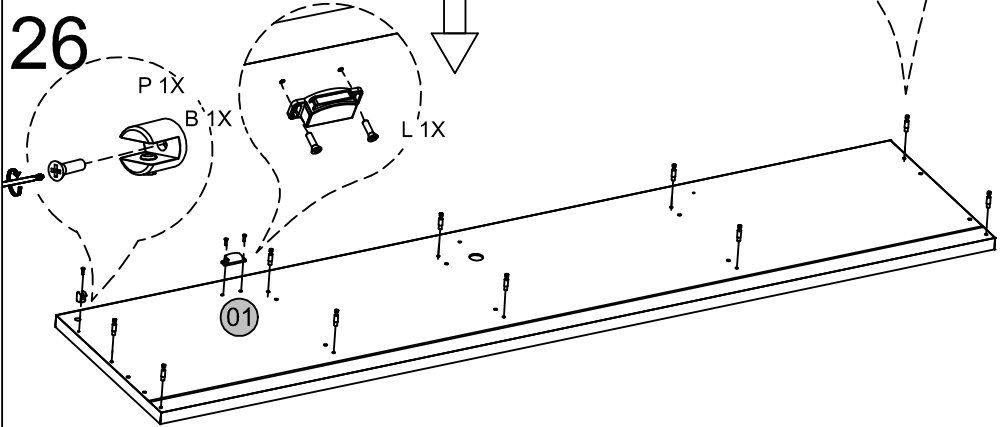


25

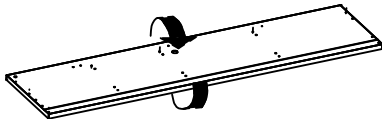
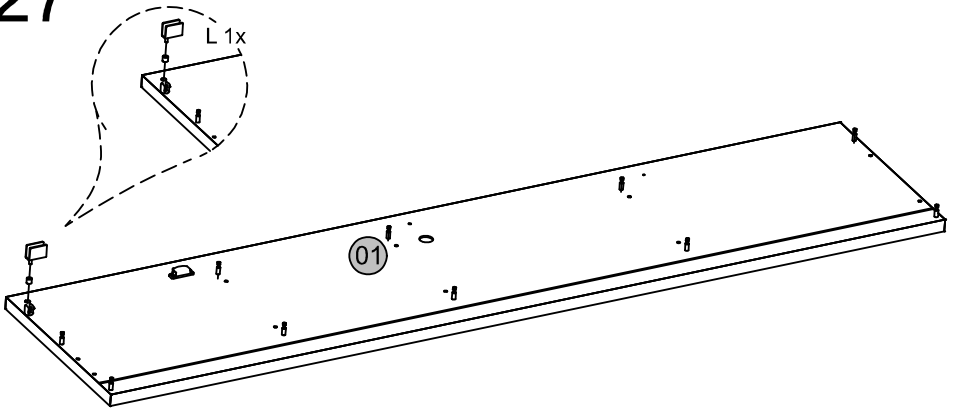


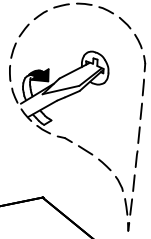
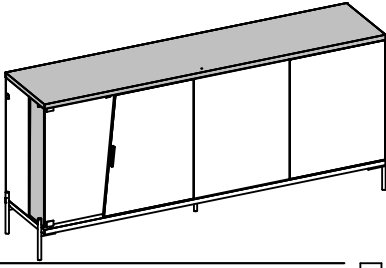


26

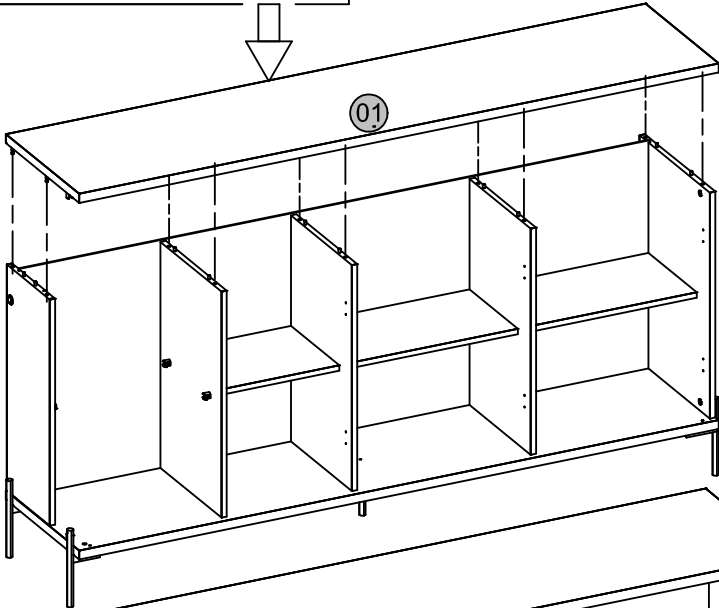


27

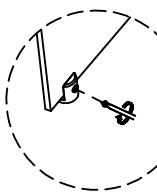
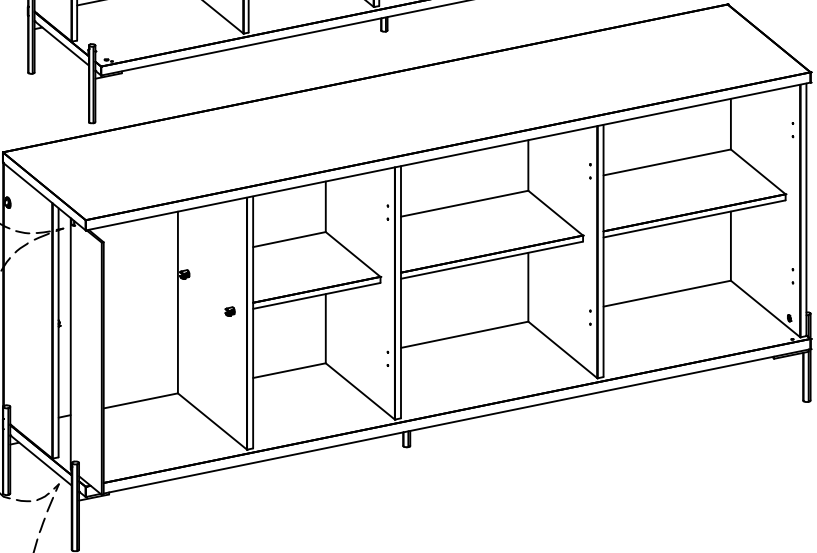
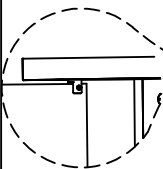


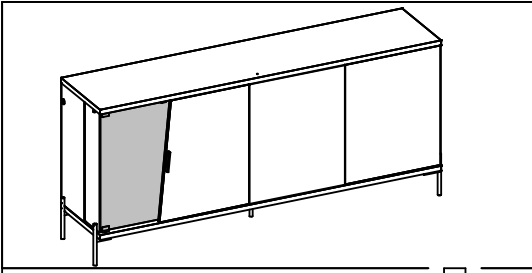


28

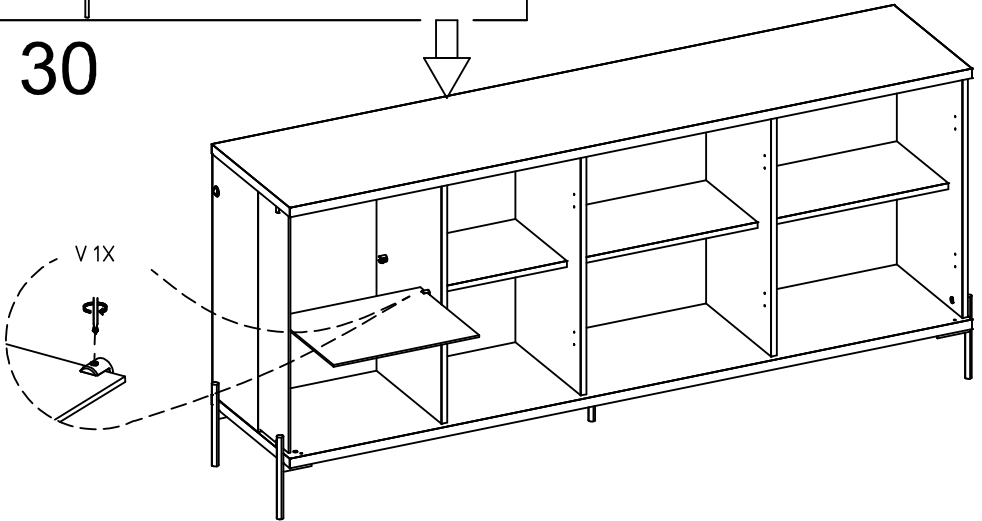


29 U 1X

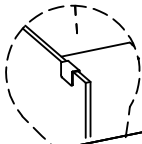




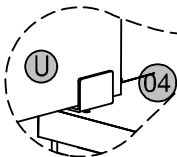
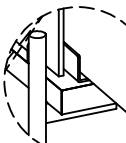
30

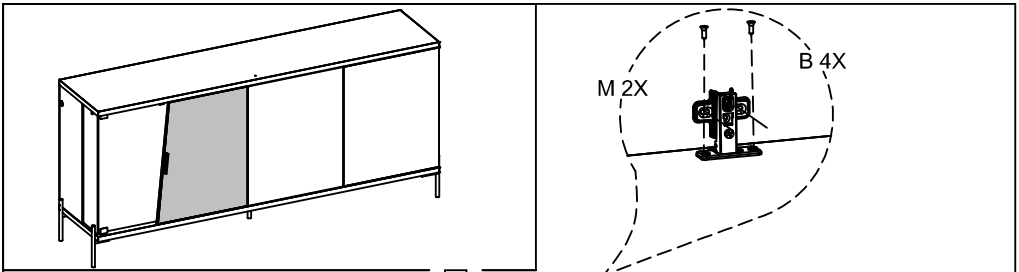


31

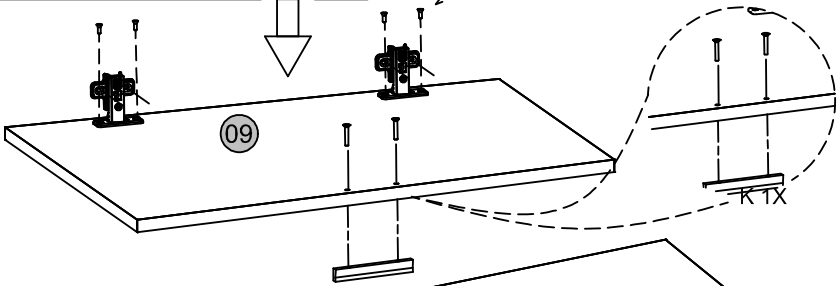


T 1X

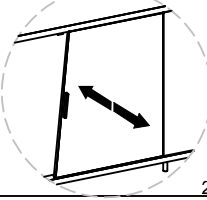
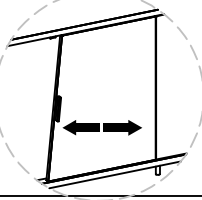
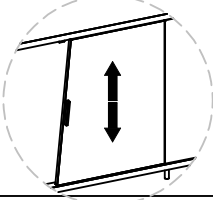
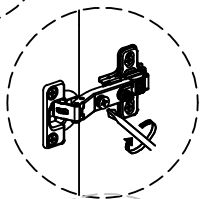
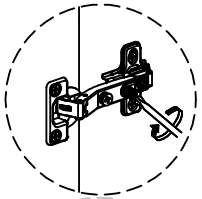
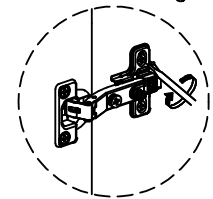
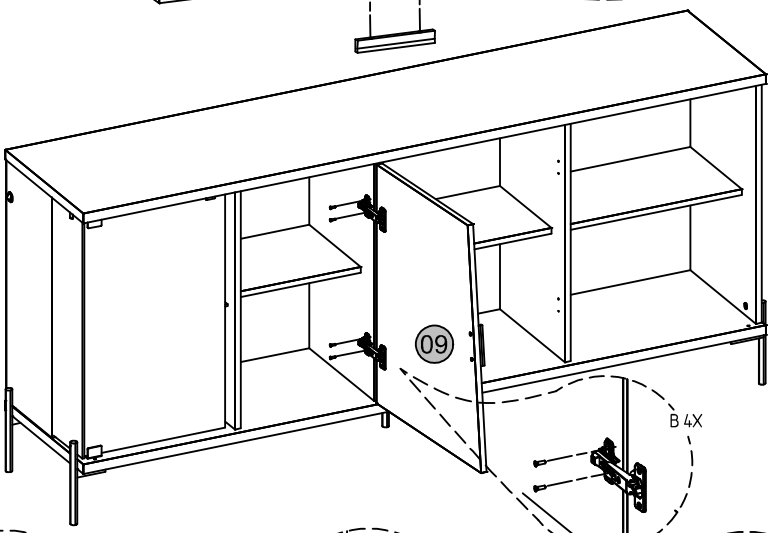


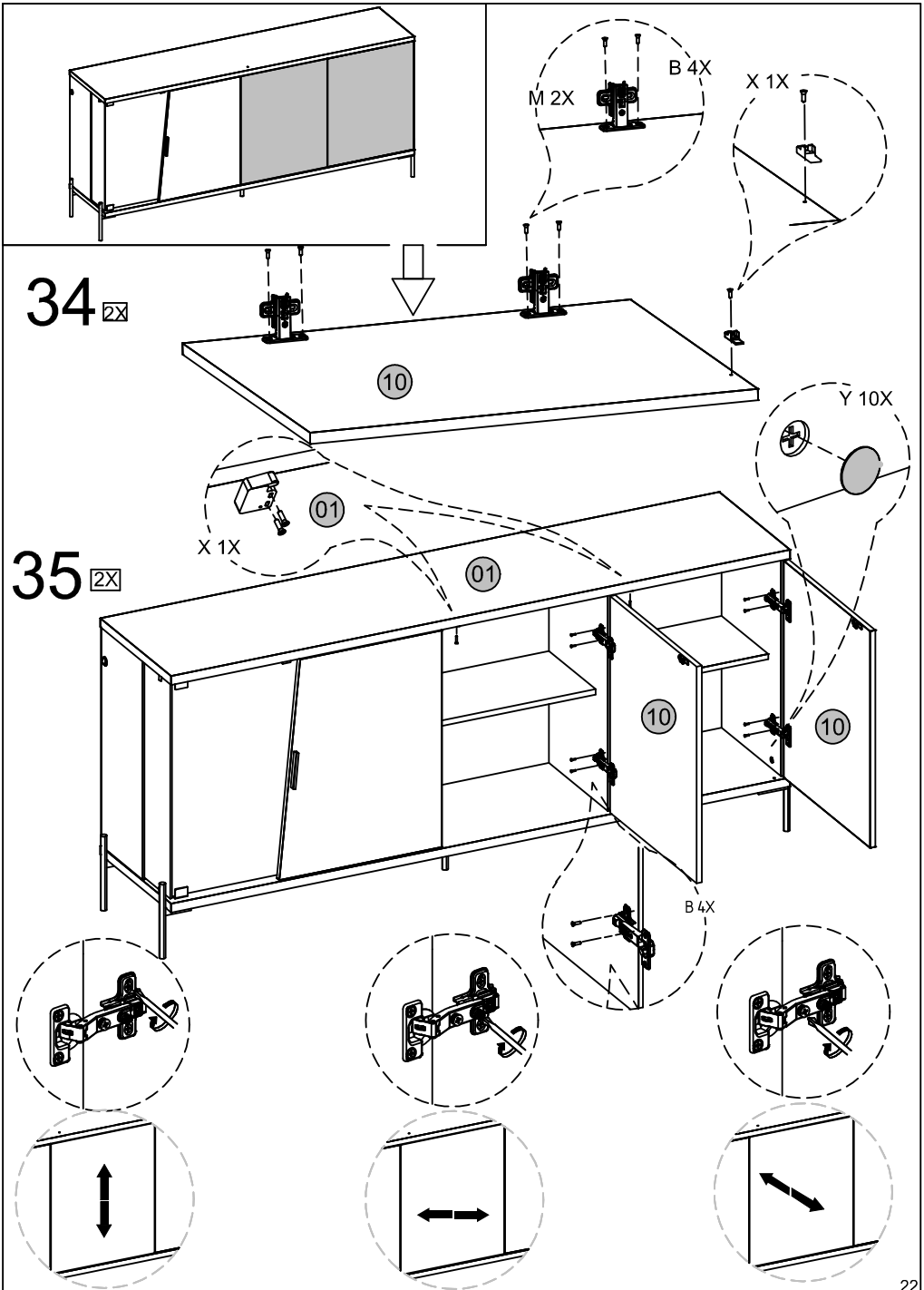


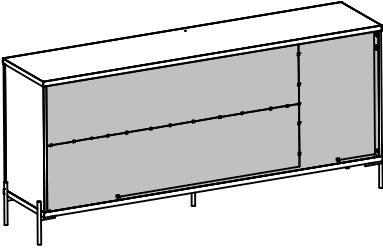
32



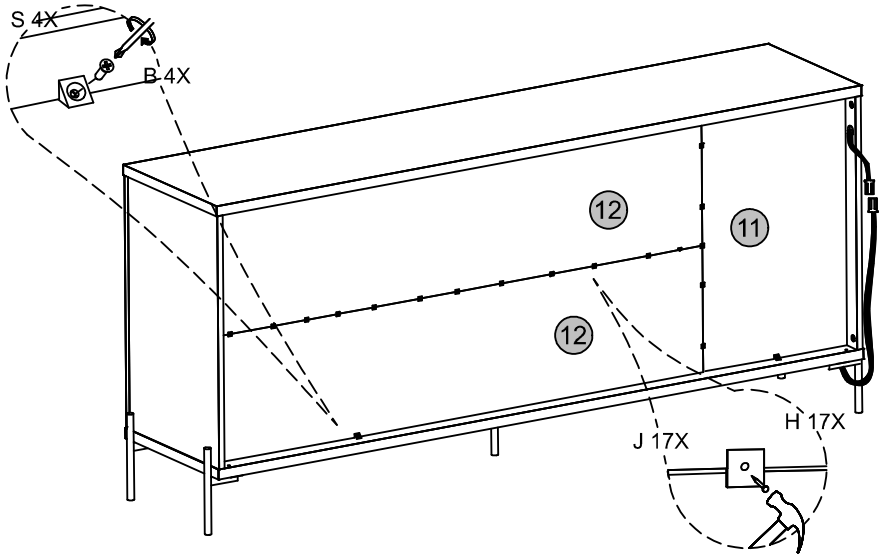
33







36



Medidas finais / Final measures / Medidas finales

Comprimento / Length / Largo : 1790mm

Altura / Height / Alto : 810mm

Profundidade / Depth / Profundidad : 410mm

