

Q
Utilizar Cola e Cantoneira Plástica 02 furos para a fixação da moldura.



Ferramentas Necessárias:

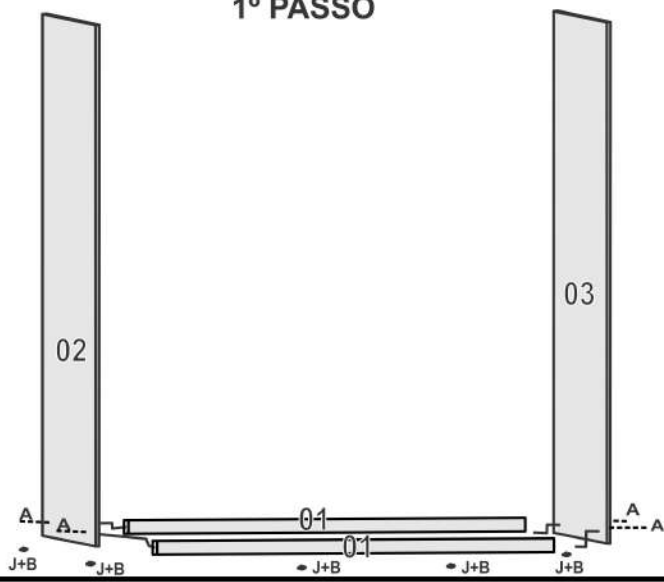


ATENÇÃO
APÓS A MONTAGEM, GUARDE ESTE MANUAL PARA USÁ-LO EM CASOS DE NECESSIDADE DE SOLICITAÇÃO DE GARANTIA DO PRODUTO

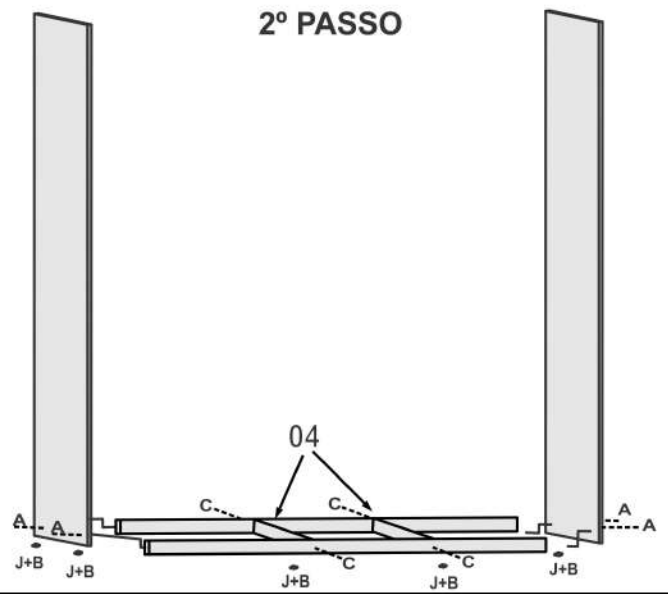
FERRAGENS NECESSÁRIAS

A	PARAFUSO 5 X 50 48 UN	G	CAVILHA MADEIRA 6 X 30 28 UN	M	CORREDIÇAS 300mm 4 PAR
B	PARAFUSO 3,5 X 12 CABEÇA CHATA 120 UN	H	CANTONEIRA 4 FUROS 08 UN	N	CANTONEIRA PLÁSTICA 06 UN
C	PARAFUSO FLAG 3,5 X 35 20 UN	I	SUPORTE DE CABIDE 06 UN	O	ANEL FIXADOR DO RSPELHO 06 UN
D	PARAFUSO 3,5 X 30 12 UN	J	SAPATA "L" 15MM 08 UN	P	BATENTE DE SILICONE 06 UN
E	TAPA PARAFUSO 48 UN	K	PREGO 10 X 10 100 UN	Q	PUXADOR 02 UN
F	CHAVE ZETA 01 UN	L	Kit Roldana 03 UN	R	TAMPA FURO ADESIVO 02 UN

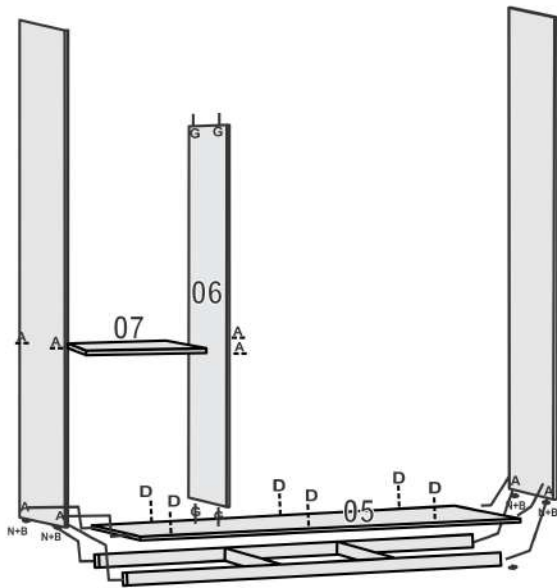
1º PASSO



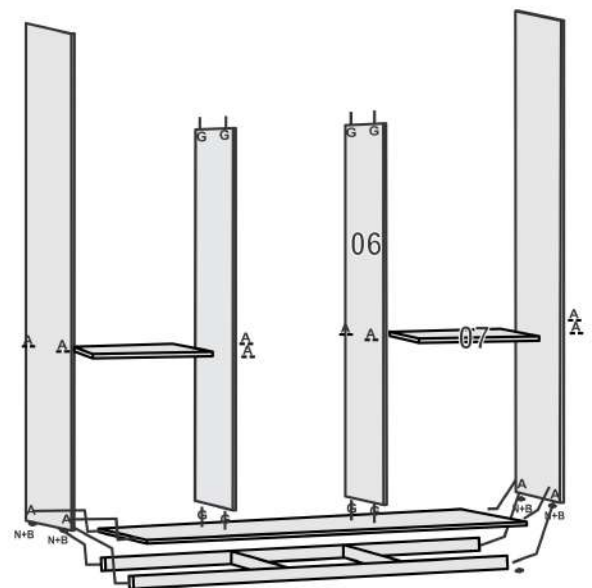
2º PASSO



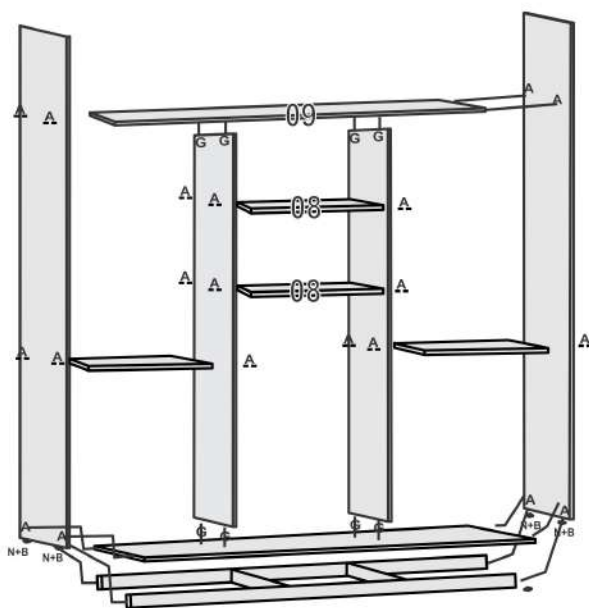
3º PASSO



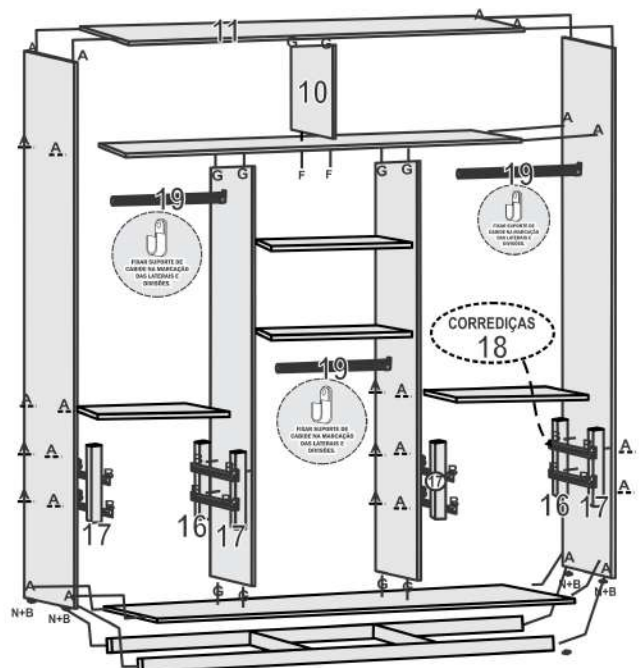
4º PASSO



5º PASSO



6º PASSO



RELAÇÃO DE PEÇAS

Nº	DESCRIÇÃO	QT.	CÓD.	Mat. Prima	MEDIDAS
01	RODAPE ROUPEIRO VENEZA	02	808	MDP 12 MM	1800 mm X 60 mm
02	LATERAL ESQUERDA ROUPEIRO VENEZA	01	1340	MDP 12 MM	2080 mm X 478 mm
03	LATERAL DIREITA ROUPEIRO VENEZA	01	815	MDP 12 MM	2080 mm X 478 mm
04	REFORÇO DO RODAPÉ ROUPEIRO VENEZA	01	1346	MDP 12 MM	371 mm X 60 mm
05	BASE ROUPEIRO VENEZA	01	803	MDP 12 MM	1800 mm X 472 mm
06	DIVISÃO ROUPEIRO VENEZA	02	1341	MDP 12 MM	1609 mm X 385 mm
07	PRATELEIRA DAS GAVETAS ROUPEIRO VENEZA	02	807	MDP 12 MM	592 mm X 370 mm
08	PRATELEIRA ESTREITA ROUPEIRO VENEZA	02	814	MDP 12 MM	592 mm X 298 mm
09	TAMPO CENTRAL ROUPEIRO VENEZA	01	807	MDP 12 MM	1800 mm X 392 mm
10	DIVISÃO DO MALEIRO ROUPEIRO VENEZA	01	1342	MDP 12 MM	360 mm X 298 mm
11	TAMPO ROUPEIRO VENEZA	01	801	MDP 12 MM	1800 mm X 472 mm
12	TRILHO SUPERIOR ROUPEIRO VENEZA	01	574	PLASTICO	1790 mm
13	MOLDURA LATERAL ROUPEIRO VENEZA	02	1350	MDP 12 MM	2080 mm X 60 mm
14	MOLDURA DO TAMPO ROUPEIRO VENEZA	01	1347	MDP 12 MM	1780 mm X 60 mm
15	MOLDURA DA BASE ROUPEIRO VENEZA	01	1349	MDP 12 MM	1780 mm X 75 mm
16	DISTANCIADOR TRASEIRO DO ROUPEIRO VENEZA	04	813	MDP 15 MM	336 mm X 45 mm
17	DISTANCIADOR FRONTAL DO ROUPEIRO VENEZA	04	812	MDP 15 MM	336 mm X 45 mm
18	CORREDIÇA COMUM DO ROUPEIRO VENEZA	04	2710	METAL	300 mm
19	TUBO OBLONGO DO ROUPEIRO VENEZA	03	384	ALUMINIO	580 mm
20	COSTAS DO ROUPEIRO VENEZA	05	811	DURAT 2,5 MM	1820 mm X 398 mm
21	PERFIL 'H' DO ROUPEIRO VENEZA	04	539	PLASTICO	1800 mm
22	TRILHO INFERIOR DO ROUPEIRO VENEZA	01	523	ALUMINIO	1795 mm
23	FRENTE DE GAVETA DO ROUPEIRO VENEZA	04	1354	MDP 12 MM	502 mm X 140 mm
24	LATERAL DE GAVETA DO ROUPEIRO VENEZA	08	1355	MDP 15 MM	300 mm X 120 mm
25	TRASEIRO DE GAVETA DO ROUPEIRO VENEZA	04	1357	MDP 12 MM	447 mm X 70 mm
26	FUNDO DE GAVETA DO ROUPEIRO VENEZA	04	1358	DURAT 2,5 MM	462 mm X 308 mm
27	PORTA LATERAL DO ROUPEIRO VENEZA	02	1359	MDP 15 MM	1965 mm X 605 mm
28	PORTA CENTRAL DO ROUPEIRO VENEZA	01	1361	MDF 12 MM	1965 mm X 605 mm
29	ESPELHO OPCIONAL VENEZA LUXO	03	2494	3 MM	634 mm X 600 mm
30	ESPELHO OPCIONAL VENEZA PREMIUM	02	2495	3 MM	617 mm X 418 mm
31	ESPELHO OPCIONAL VENEZA TOP	02	2785	3 MM	1200 mm X 300 mm
32	PUXADOR PLASTICO ROUP VENEZA	02	584	-----	196 mm

CERTIFICADO DE GARANTIA

A **Movelaria Rufato Ltda**, em respeito ao consumidor final e atinente às normas consumeristas, apresenta este CERTIFICADO DE GARANTIA em relação aos seus produtos fabricados, devendo ser observadas as cláusulas abaixo especificadas:

1. A **Movelaria Rufato Ltda** possui uma diversificada linha de produtos, classificado e/ou enquadrado na indústria moveleira, cada qual possuindo sua própria característica, e composto por diversos tipos de matéria-prima, portanto devendo ser tratado de forma diferenciada;

2. A garantia abrange todas as peças, partes e componentes de seus produtos que eventualmente apresentem comprovadamente vícios ou defeitos de fabricação;

3. A responsabilidade da **Movelaria Rufato Ltda** limita-se ao valor do produto, excluindo a responsabilidade, seja direta ou indiretamente, por danos causados a terceiros ou coisas, inclusive por lucros cessantes ou perdas emergentes e/ou suas consequências em decorrência de mal uso de seus produtos;

4. O prazo de garantia será o legal, de 90 (noventa) dias, a contar da data da compra efetuada pelo consumidor final, comprovado por documento fiscal idôneo e válido;

5. A **Movelaria Rufato Ltda** não se responsabilizará, de acordo com § 3º art. 12 do CDC, quando:

- Não houver a colocação do produto no mercado;
- Embora haja colocado no mercado, o defeito ou vício inexistente;
- Quando houver culpa exclusiva do consumidor ou de terceiro;

• Quando não houver identificação de que seja produto de sua fabricação.

6. Está excluído da garantia:

- Desgaste normal decorrente de uso;
- Falta de observação de qualquer informação e recomendação do manual de uso do produto que acompanha este certificado;
- Agentes externos como água, maresia, ferrugem, incêndio, cupins e pragas em geral;
- Marcas de batida de peças;
- Avarias de transporte até a residência ou outro local de entrega indicado pelo consumidor final;
- Tentativa de conserto ou reparo por pessoas desqualificadas;
- Defeitos ocasionados por negligência ou não observação das instruções de uso, em especial inobservância das instruções do manual de montagem;
- Não está coberta pela garantia a quebra do móvel em função do excesso de peso.

7. A presente garantia deverá ser exercida nos prazos aqui indicados perante as lojas revendedoras de nossos móveis, especialmente àquela em que o produto foi adquirido; na impossibilidade, deverá ser solicitado diretamente ao fabricante.

8. A assistência técnica somente será atendida mediante apresentação deste certificado de garantia, em conjunto com o manual de montagem, e ainda indispensável a apresentação da nota fiscal com indicação de nossos produtos.

CERTIFICADO DE GARANTIA:

Cliente/Consumidor:

Endereço:

Cidade: Estado: CEP:

Razão Social/Loja:

Carimbo e assinatura do lojista:

Número Nota Fiscal da Loja:

TERMO DE RECEBIMENTO DO CERTIFICADO DE GARANTIA

Confirmo a instalação dos móveis da empresa **Movelaria Rufato Ltda** em perfeito estado e de acordo com suas especificações e características. Declaro ainda estar ciente de que o cumprimento da garantia está condicionado à observação das normas constantes no presente Certificado, que declaro para os devidos fins ter recebido.

Data: ____/____/____

Nome e assinatura do cliente consumidor