

MANUAL DE MONTAGEM - ROUPEIRO 2 PORTAS DE CORRER 2 GVTS Ref. 3825A



Nº	CÓD.	DESCRIÇÃO	MEDIDA	Nº	QTDE
01	204007	COSTA MAIOR	2052X677X2,8	1/2	02
02	204008	RODA FORRO	1358X65X15	1/2	01
03	204009	RODAPE FRONTAL	1328X90X15	1/2	01
04	204010	RODAPE TRASEIRO	1328X90X15	1/2	01
05	204012	FRENTE GAVETA	600X162X15	1/2	02
06	204011	TAMPO COB GAVETA	658X430X12	1/2	01
07	204013	PORTA LATERAL	678X604X12	1/2	02
08	204014	PORTA CENTRAL	782X678X12	1/2	01
09	204015	PORTA GRANDE	1992X678X12	1/2	01
11	204016	PRATELEIRA SUPORTE	658X360X12	2/2	02
12	204017	DIVISAO	1511X430X12	2/2	01
13	204018	DIVISAO MALEIRO	1328X430X12	2/2	01
14	204019	PILASTRA	499X90X12	2/2	01
15	204020	LATERAL GAVETA	350X125X12	2/2	04
16	204021	TRASEIRO GAVETA	558X90X12	2/2	02
17	204022	FUNDO GAVETA	568X358X2,8	2/2	02
18	204023	CHAPEU	1328X515X15	2/2	01
19	204024	ASSOALHO	1328X515X15	2/2	01
20	204025	PRATELEIRA	658X430X12	2/2	01
21	204026	LATERAL DIREITA	2170X515X15	2/2	01
22	204027	LATERAL ESQUERDA	2170X515X15	2/2	01

EM CASO DE ASSISTÊNCIA IDENTIFICAR CÓD. E DESCRIÇÃO DA PEÇA!

CERTIFICADO DE GARANTIA

A Móveis Castro, preocupa-se com a qualidade de seus produtos, para tanto apresenta o CERTIFICADO DE GARANTIA. Gostaríamos de ressaltar que, para fazer uso da garantia, você deve fazer a solicitação de assistência técnica dentro do prazo de seis (6) meses após a data de compra constante na nota fiscal do produto. Desta forma, é fundamental que você acione sua garantia logo que detectar alguma irregularidade com o produto. O contato para acionar a garantia ou solicitar assistência técnica deve ser feito sempre junto a loja onde o produto foi adquirido.

É na loja que você terá todas as informações sobre o processo de sua garantia, pois a Móveis Castro oferece total suporte para os lojistas que comercializam os produtos de nossa marca, passando todas as formas corretas para que a assistência técnica e garantia sejam efetivas.

Sobre a garantia:

- A assistência técnica para defeitos não cobertos pela garantia, como aqueles causados por mau uso, também poderá ser solicitada, mediante orçamento prévio fornecido pela loja responsável pela venda do produto.

- A presente garantia não tem efeito de cobertura sobre danos causados ao produto decorrentes do transporte da loja até o consumidor ou causados por montagem inadequada do mesmo, pois são serviços que não estão a cargo do fabricante do produto.

Sobre a montagem, instalação, conservação e limpeza:

- O móvel deve ser instalado por pessoal capacitado ou autorizado pelo estabelecimento comercial onde o mesmo foi adquirido, de acordo com as orientações de montagem que acompanham o produto (esquema de montagem) e em local apropriado.

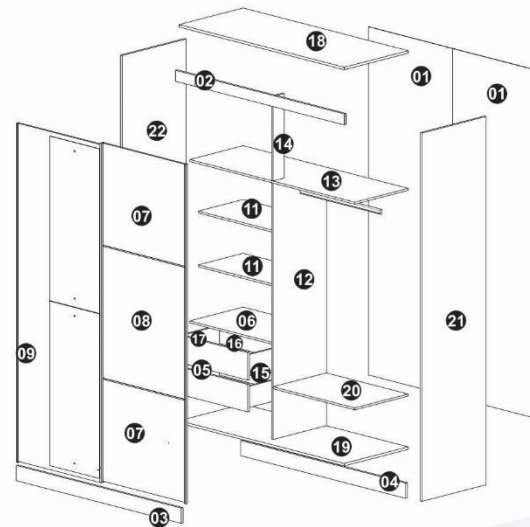
- Lembramos que está sujeito a alterações todo e qualquer móvel frequentemente exposto a ação do sol, maresia, chuva, umidade e outros agentes naturais. Portanto, escolha com cuidado a localização do móvel, evitando a incidência destes agentes sobre o produto.

- O móvel deve ser manuseado com cuidado, evitando que seja arrastado ou submetido a esforço capaz de comprometer a estrutura e montagem do móvel.

- Para correta limpeza, recomenda-se a utilização da flanela levemente umedecida com água e detergente.

Para sua comodidade, guarde sempre a nota fiscal de compra do produto, pois a mesma é fundamental para a efetivação do exercício de sua garantia.

Dimensões:
Prof.: 533
Altura.: 2170
Largura.: 1358



Letra	Nome / Quant	Ferragem	Cód.	M	Parafuso Cab. Painela 4,0x12 mm (4x)		
A	Cantoneira Metal (3x)		44	N	Sapata 15mmx15x27 (6x)		1278
B	Cavilha 6x30 mm (6x)		46	O	Etiqueta (1x)		342
C	Corrediça 350 mm (2x)		1015	P	PERFIL DIVISOR ALX 661MM (2x)		225
D	Cola (1x)		13	Q	Suporte de prateleira (8X)		1564
E	Fixador de costa (11x)		230	R	Prego 13x15 (8x)		349
F	Parafuso cab. Flang 3,5x14 mm (9x)		999	S	TRILHO 1327 CANALETA DUP (1x)		311
G	Parafuso cab. Chata 3,5x12 mm (82x)		1152	T	Parafuso cab. Chata 4,0x45 mm (34x)		1568
H	Puxador Mineápolis (2x)		1570	U	Cantoneira (4x)		926
I	Cabideiro 645mm (1x)		1565	V	Perfil I 500x16x7mm (1x)		652
J	TRILHO 1327 VIA DUPLA (1x)		1654	X	Distanciador (8x)		1566
K	Suporte Cabideiro Obl (2x)		1415	Y	PERFIL ACAB. 1990MM (4x)		171
L	Prego 11x11 (116x)		310	Z	KIT SISTEMA CM110 (2x)		1651

Dúvidas? Envie um e-mail para: assistencia@moveiscoastro.com.br

MANUAL DE MONTAGEM - ROUPEIRO 2 PORTAS DE CORRER 2 GVTS Ref. 3825A

