

Nº	CÓD.	DESCRIÇÃO	MEDIDA	Nº	QTDE
01	203770	LATERAL DIREITA	1995X180X15	1/1	01
02	203771	RODAPÉ FRONTAL	420X90X15	1/1	01
03	204236	LATERAL ESQUERDA	1995X180X15	1/1	01
04	203773	PRATELEIRA CENTRAL	420X180X15	1/1	01
05	203775	DIVISÃO NICHO	320X180X15	1/1	02
06	203776	PRATELEIRA FIXA	420X180X15	1/1	02
07	203777	PRATELEIRA SUPORTE	420X180X15	1/1	02
08	203774	BASE	420X180X15	1/1	02

EM CASO DE ASSISTÊNCIA IDENTIFICAR CÓD. E DESCRIÇÃO DA PEÇA!

CERTIFICADO DE GARANTIA

A Móveis Castro, preocupa-se com a qualidade de seus produtos, para tanto apresenta o CERTIFICADO DE GARANTIA. Gostaríamos de ressaltar que, para fazer uso da garantia, você deve fazer a solicitação de assistência técnica dentro do prazo de seis (6) meses após a data de compra constante na nota fiscal do produto. Desta forma, é fundamental que você acione sua garantia logo que detectar alguma irregularidade com o produto. O contato para acionar a garantia ou solicitar assistência técnica deve ser feito sempre junto a loja onde o produto foi adquirido.

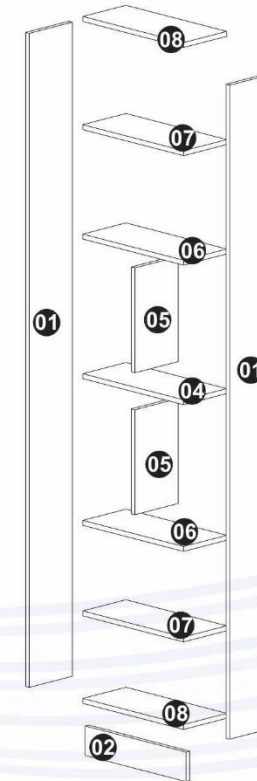
É na loja que você terá todas as informações sobre o processo de sua garantia, pois a Móveis Castro oferece total suporte para os lojistas que comercializam os produtos de nossa marca, passando todas as formas corretas para que a assistência técnica e garantia sejam efetivas.

Sobre a garantia:


- A assistência técnica para defeitos não cobertos pela garantia, como aqueles causados por mau uso, também poderá ser solicitada, mediante orçamento prévio fornecido pela loja responsável pela venda do produto.
- A presente garantia não tem efeito de cobertura sobre danos causados ao produto decorrentes do transporte da loja até o consumidor ou causados por montagem inadequada do mesmo, pois são serviços que não estão a cargo do fabricante do produto.

Sobre a montagem, instalação, conservação e limpeza:

- O móvel deve ser instalado por pessoal capacitado ou autorizado pelo estabelecimento comercial onde o mesmo foi adquirido, de acordo com as orientações de montagem que acompanham o produto (esquema de montagem) e em local apropriado.
 - Lembramos que está sujeito a alterações todo e qualquer móvel frequentemente exposto a ação do sol, maresia, chuva, umidade e outros agentes naturais. Portanto, escolha com cuidado a localização do móvel, evitando a incidência destes agentes sobre o produto.
 - O móvel deve ser manuseado com cuidado, evitando que seja arrastado ou submetido a esforço capaz de comprometer a estrutura e montagem do móvel.
 - Para correta limpeza, recomenda-se a utilização da flanela levemente umedecida com água e detergente.
- Para sua comodidade, guarde sempre a nota fiscal de compra do produto, pois a mesma é fundamental para a efetivação do exercício de sua garantia.

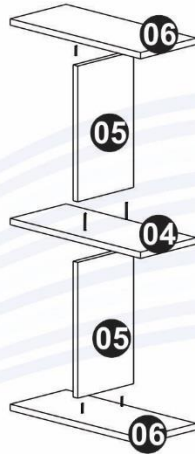


Dimensões:
Prof.: 180
Altura.: 1995
Largura.: 450

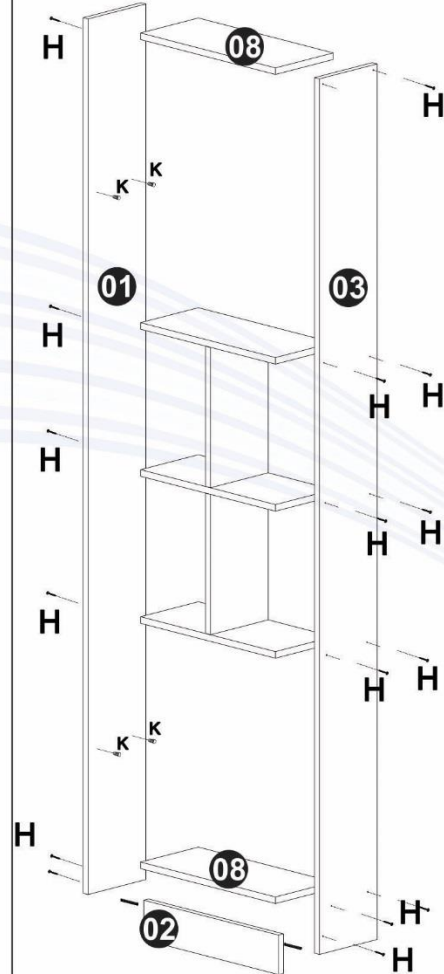
Letra	Nome / Quant	Ferragem	Cód.	Letra	Nome / Quant	Ferragem	Cód.
A	Cavilha 6x50mm (2x)		1383	E	Sapata(4x)		342
B	Cavilha 6x30mm (6x)		46	F	Cola (1x)		13
C	Prego 11x11 (4x)		310	G	Adesivo tapa furo (24x)		---
D	Parafuso cab.Chata 4,0x45 mm (22x)		926	H	Suporte prateleira (8X)		349

Dúvidas? Envie um e-mail para: assistencia@moveiscastro.com.br

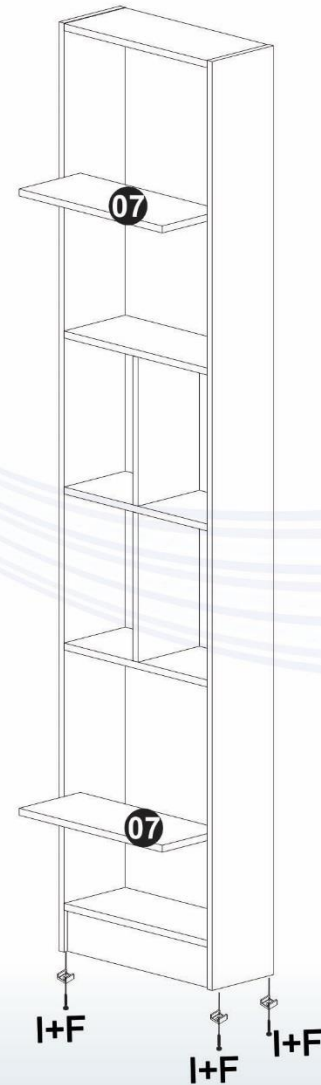
Primeiro passo



Segundo passo



Terceiro passo



Quarto passo

Aplicar a etiqueta (A)

