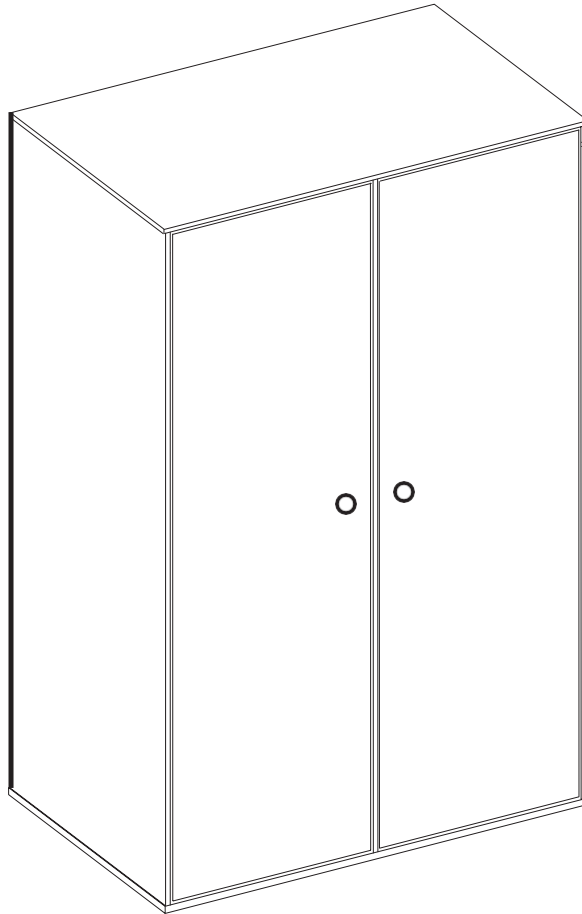


Av. Paranaíba, 3263
 Pq. Cidade Industrial
 Cep: 87070-130 - Maringá - PR
 Fone - (44) 3225-2950 Fax - (44) 3262-9573
 E-mail: moveisleao@moveisleao.com.br
 Site: www.moveisleao.com.br





Módulo Ideale 2 Portas Pequenas

LISTA DE PEÇAS

Nº	Cód.	Descrição de Peças	QTD.
01	-	Lateral Esquerda	01
02	-	Base	01
03	-	Divisão	01
04	-	Chapeu	01
05	-	Lateral Direita	01
06	-	Porta	02
07	-	Vista Superior	02
08	-	Fundo - (127,5 x 47,0 x 3)	02

LISTA DE PEÇAS

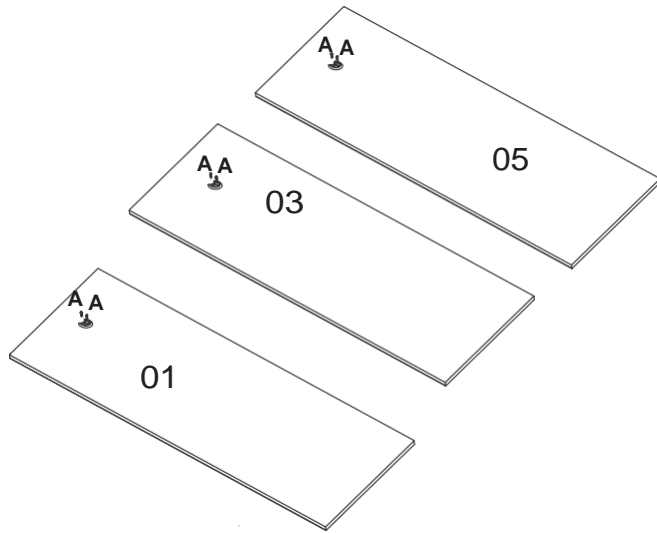
Nº	Acessórios	Qtd.	Nº	Acessórios	Qtd.
A	Parafuso 3,5 x 12 	32	I	Suporte Cabideiro Oblongo 	04
B	Parafuso 4,0 x 25 	04	J	Cabideiro 	02
C	Parafuso 3,5 x 40 	12	K	Dobradiça 26mm 	06
D	Porca Cilindrica 	12	L	Calço Dobradiça 12mm 	06
E	Prego 8 x 8 	55	M	Etiqueta 	01
F	Giz de Correção 	02			
G	Prendedor de Fundo 	08			
	Puxador 	02			

DESEMBALANDO

Identifique todas as peças e deixe-as de pé, nunca coloque umas sobre as outras. Utilize a própria embalagem como tapete para a montagem do produto.

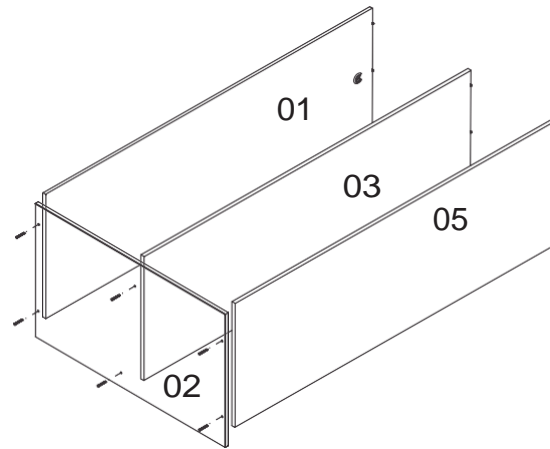
 Não use produtos abrasivos como Álcool, Solventes, Acetona e etc...
 Use somente um pano macio e seco.

Passo 01



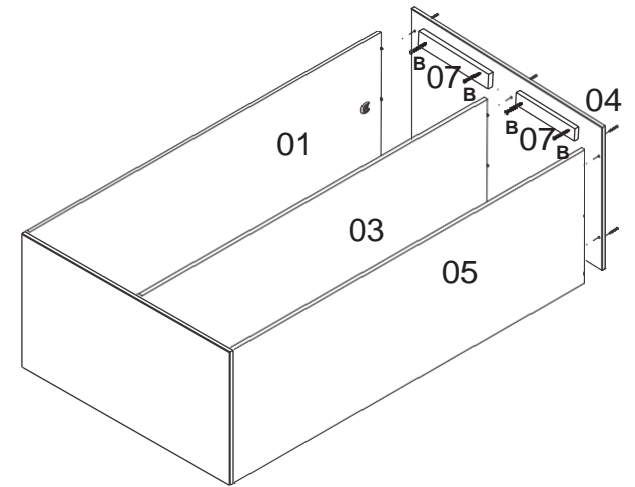
INICIE A MONTAGEM FIXANDO OS SUPORTE CABIDE NAS LATERAIS E DIVISÃO

Passo 02



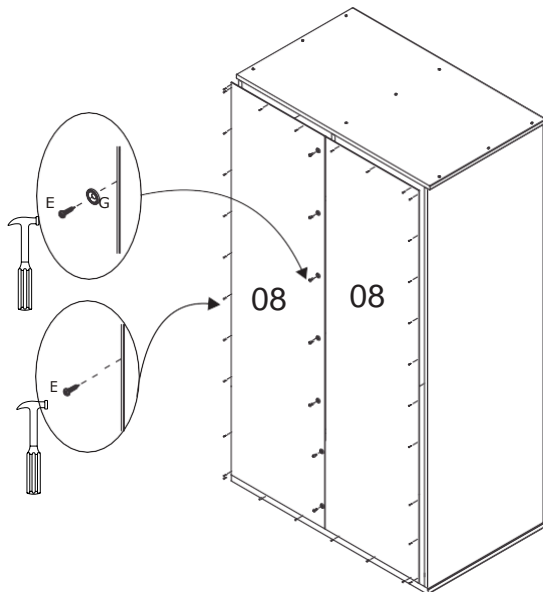
EM SEGUIDA UNA A BASE NAS LATERAIS E DIVISÃO

Passo 03



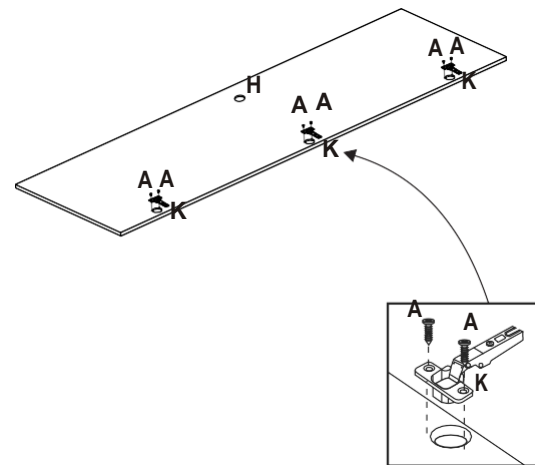
FIXE O CHAPÉU

Passo 04



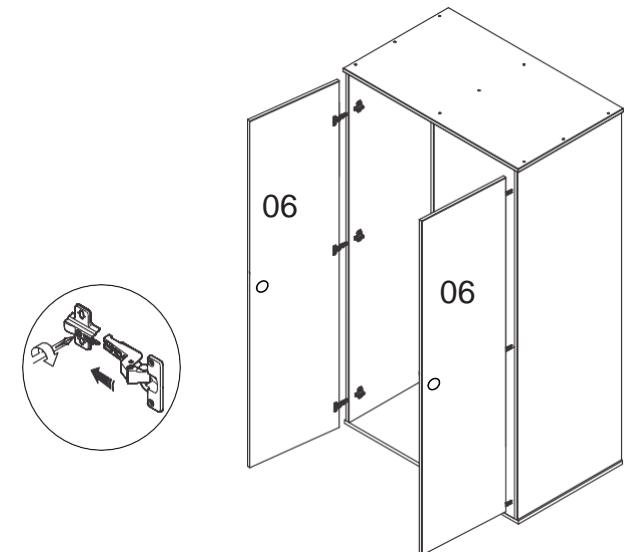
FIXE OS FUNDOS

Passo 05



MONTE AS PORTAS

Passo 06



FINALIZE FIXANDO AS PORTAS NO MÓVEL