



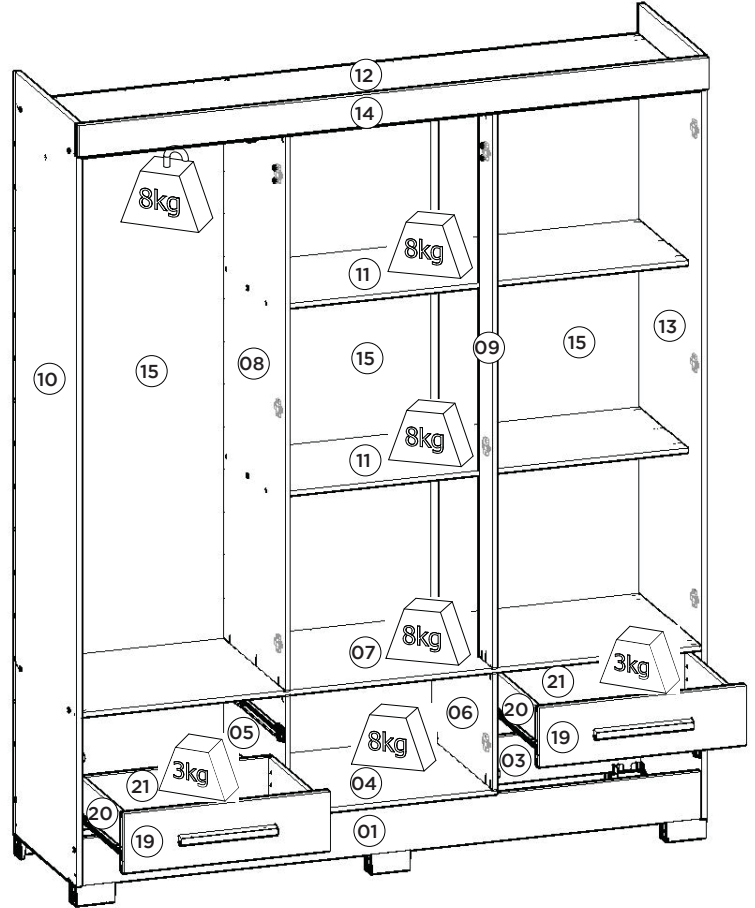
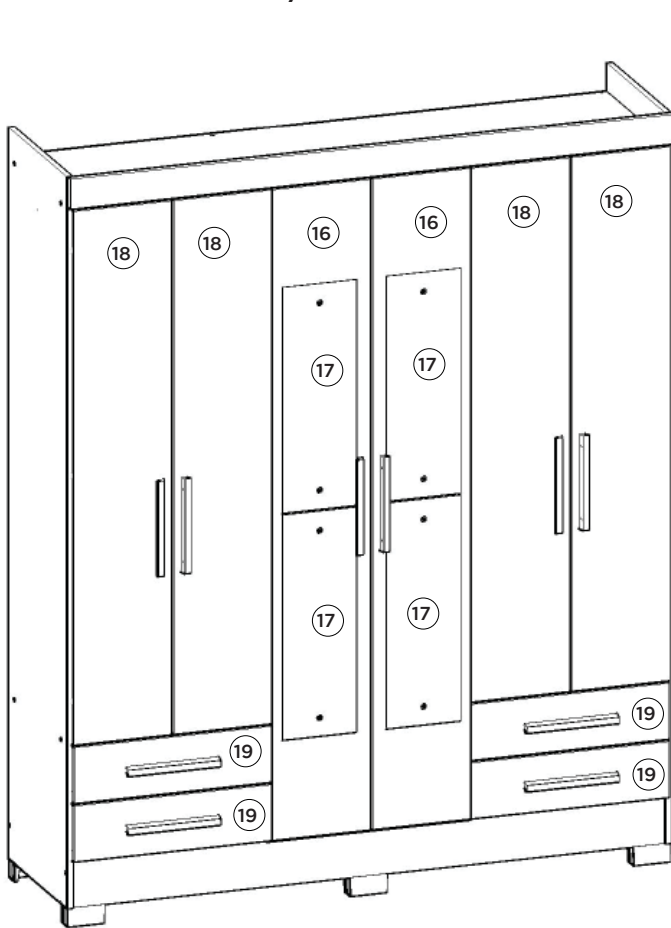
siena móveis

INSTRUÇÕES DE MONTAGEM

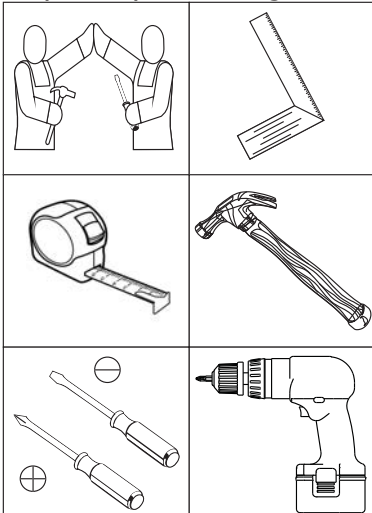
ROUPEIRO PACO 06 PORTAS 04 GAVETAS

BE44-94 RÚSTICO

BE44-106 RÚSTICO/OFF WHITE



Requisitos para montagem



Imagens meramente ilustrativas

Pesos máximos recomendados com carga distribuída

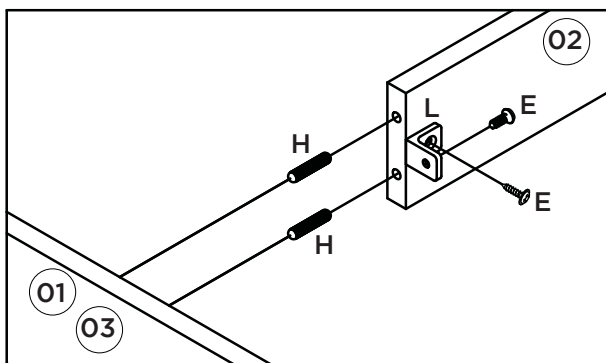
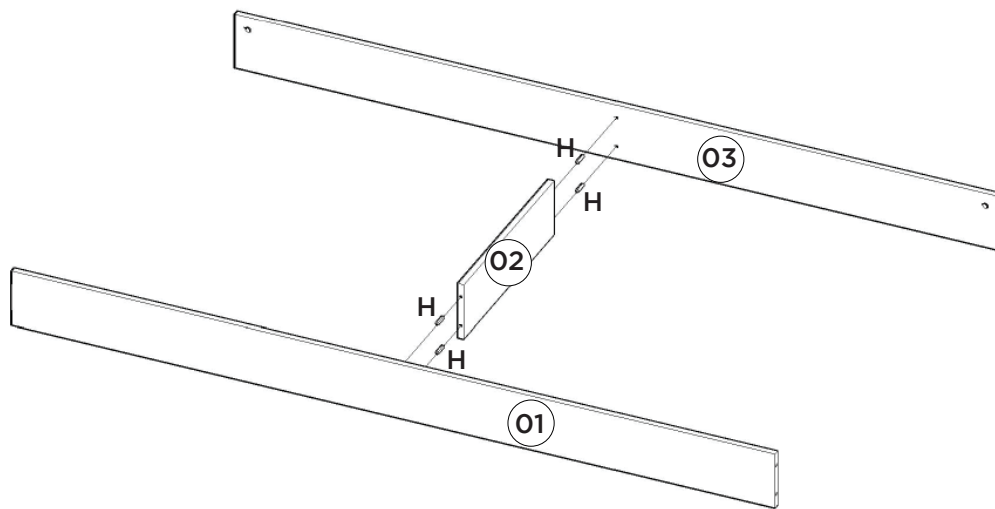
AVISO

Para limpeza de seu móvel, use uma flanela seca ou umedecida, e não utilize produtos químicos que possam danificar seu produto.

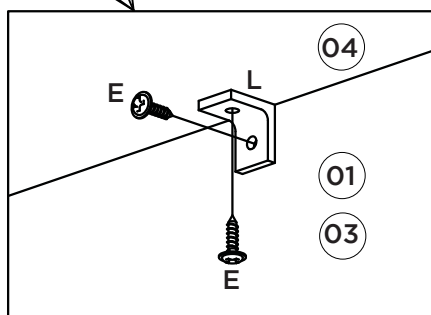
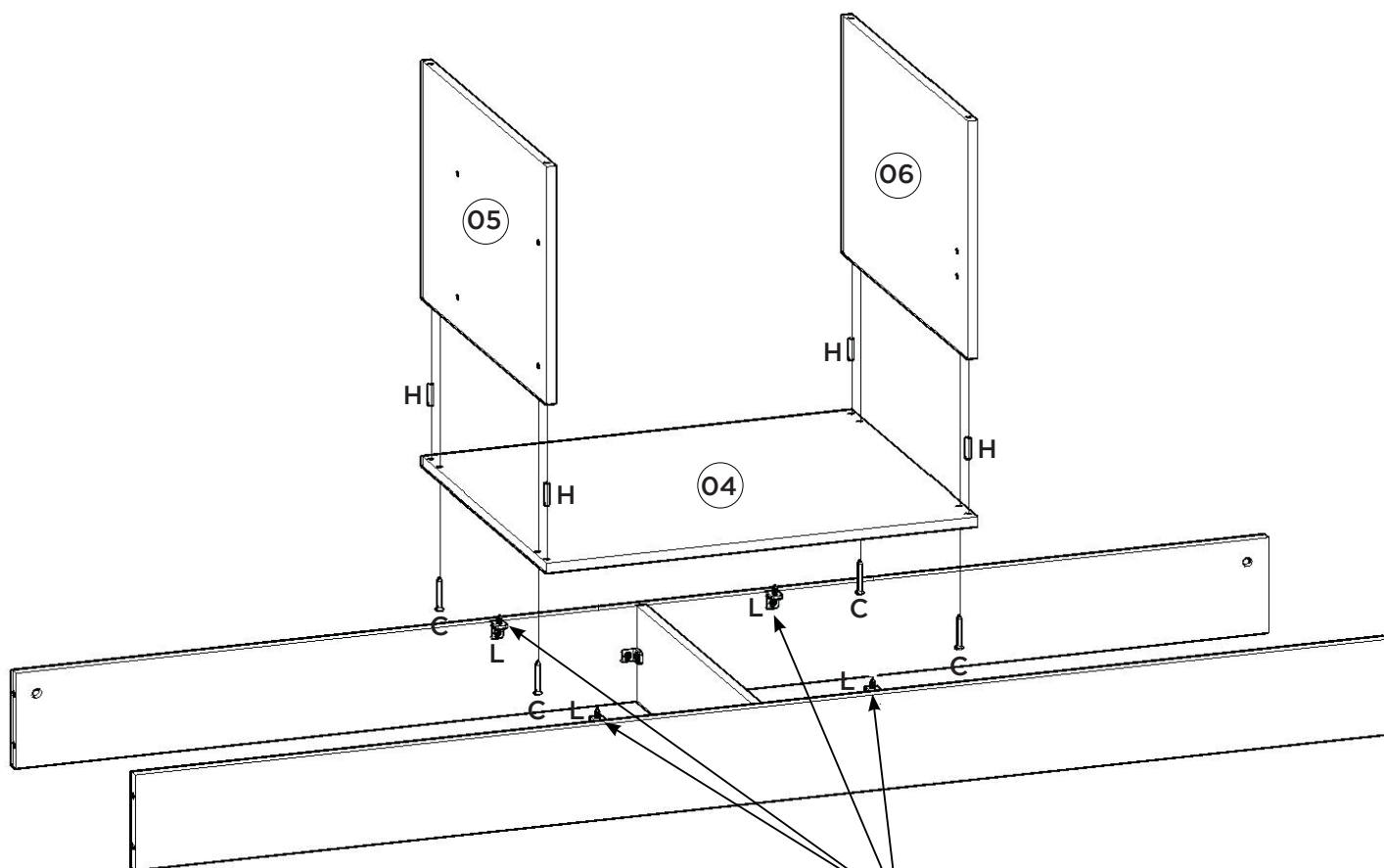
SISTEMA DE MONTAGEM

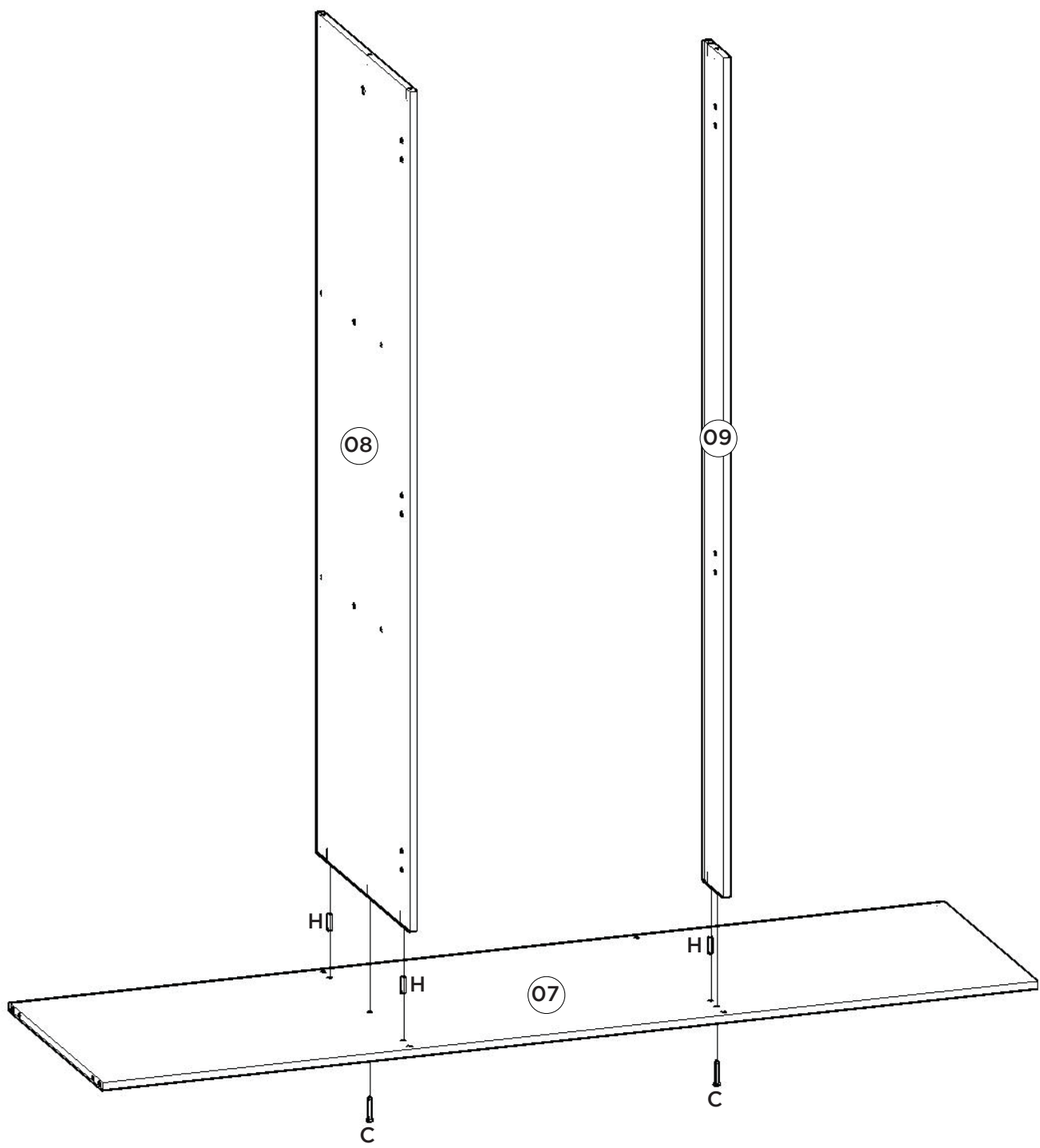
O sistema de montagem dos produtos, funciona de acordo com a ordem crescente dos números indicados no desenho. Ex: 01, 02, 03, 04... até a conclusão da montagem.

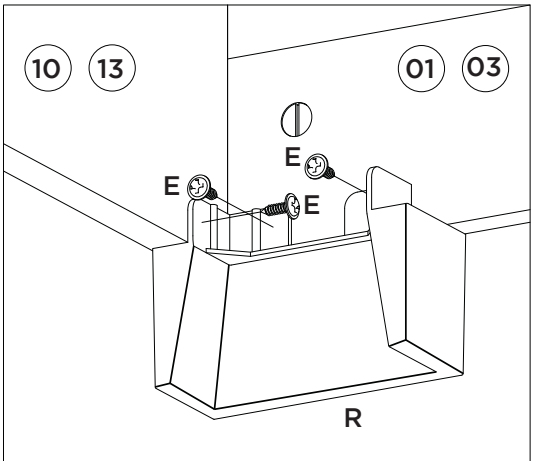
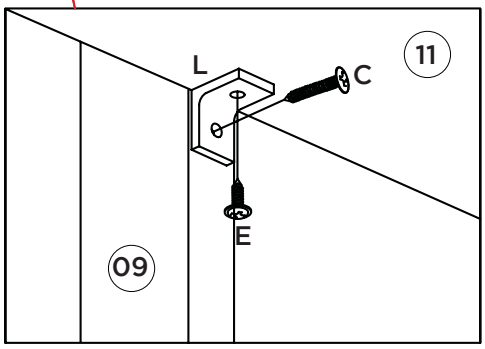
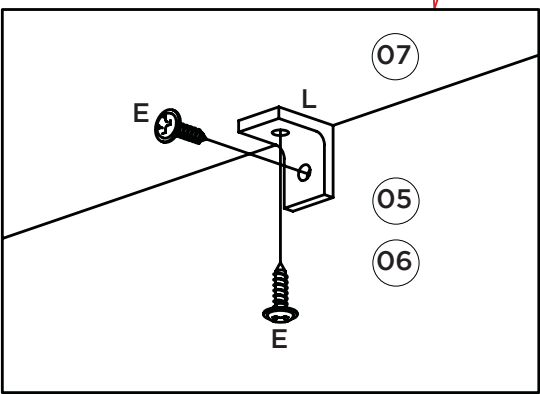
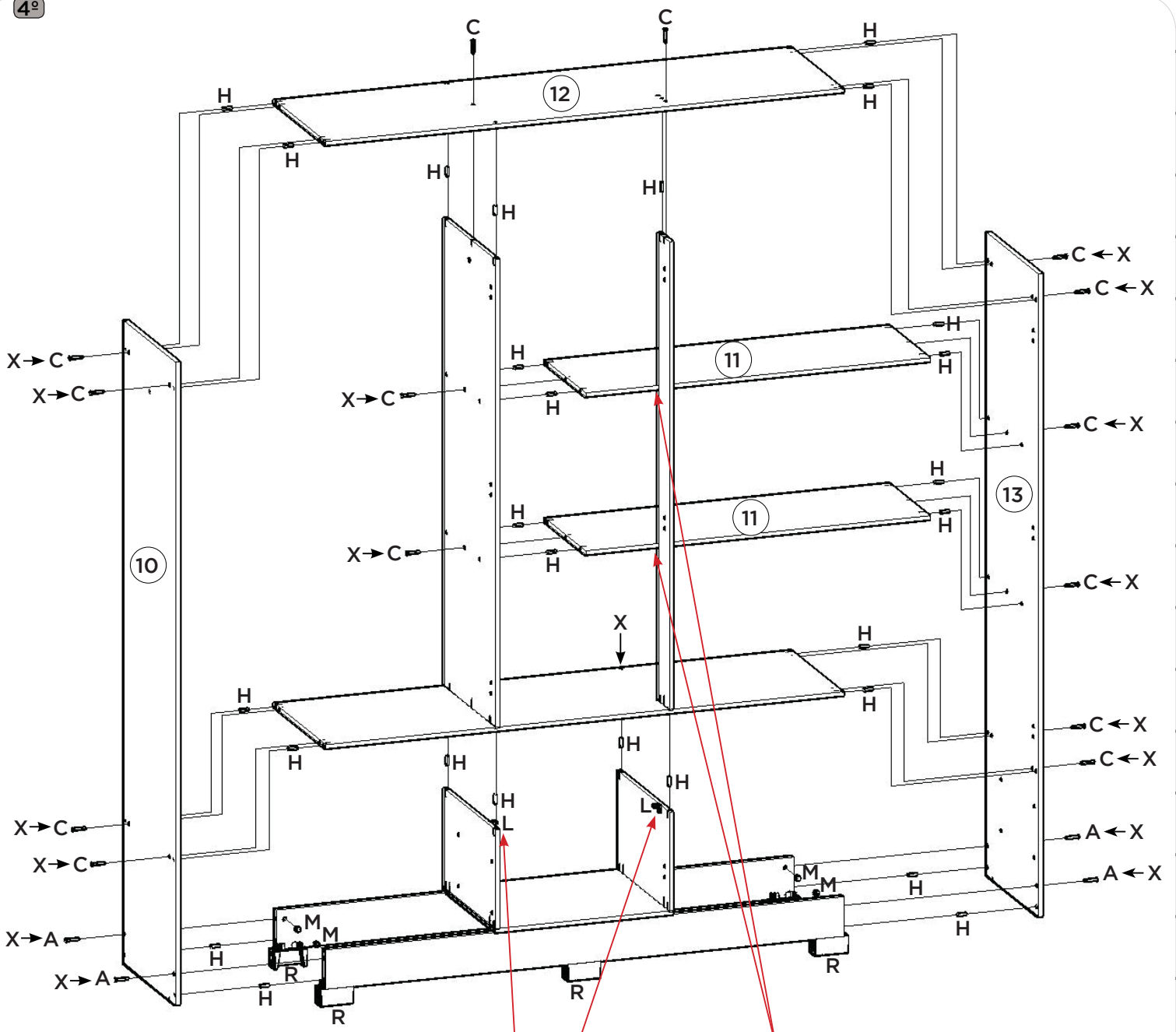
1º

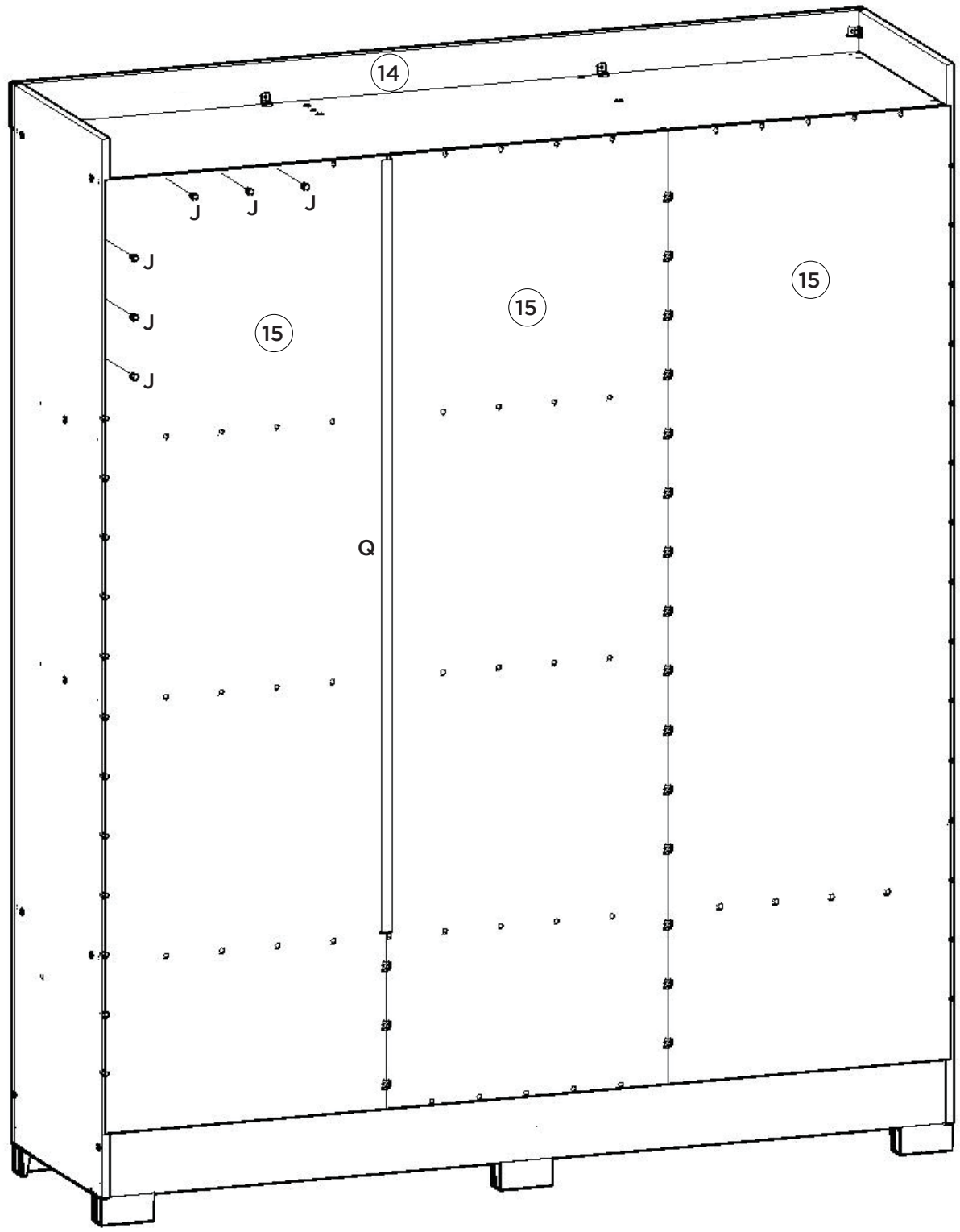
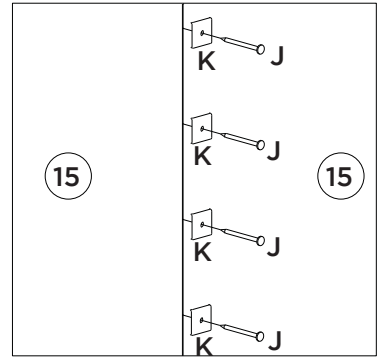
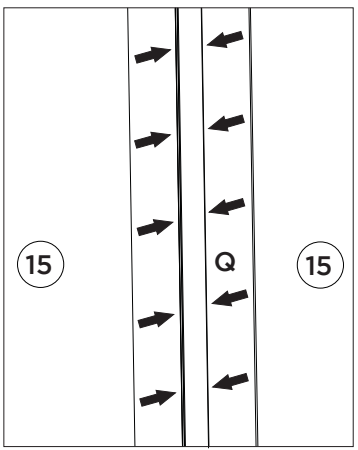
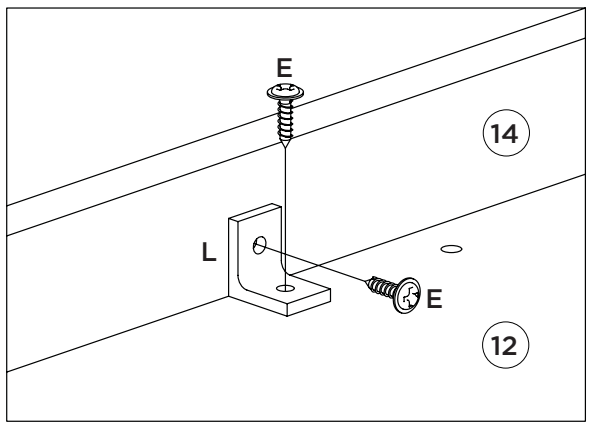


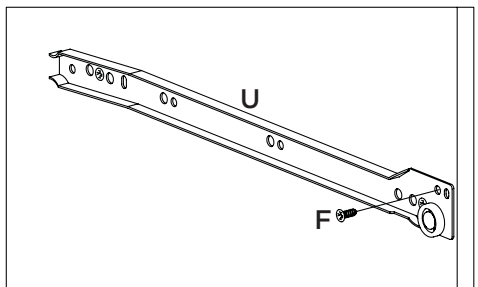
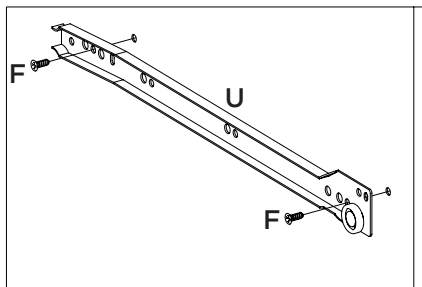
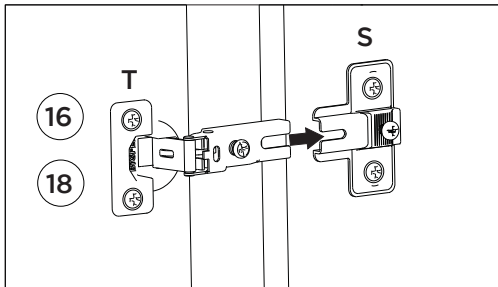
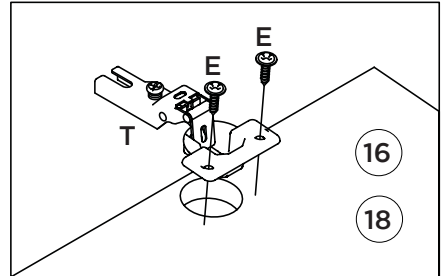
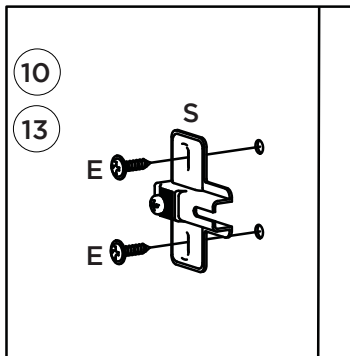
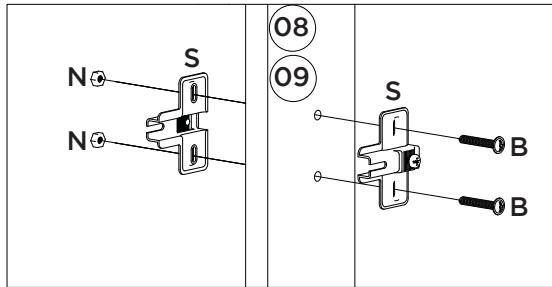
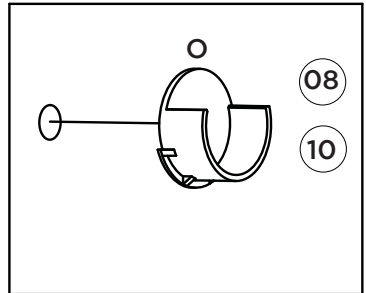
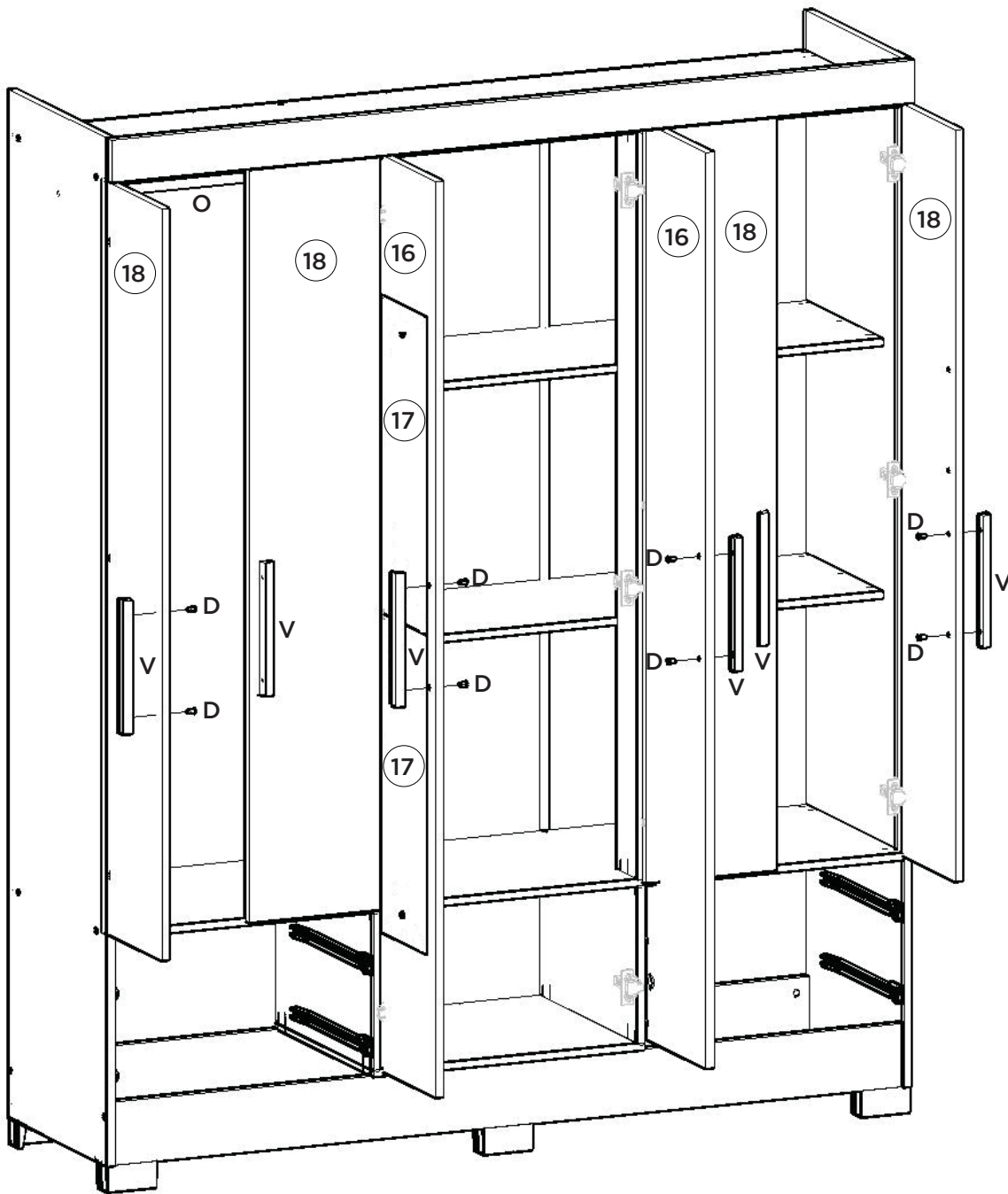
2º

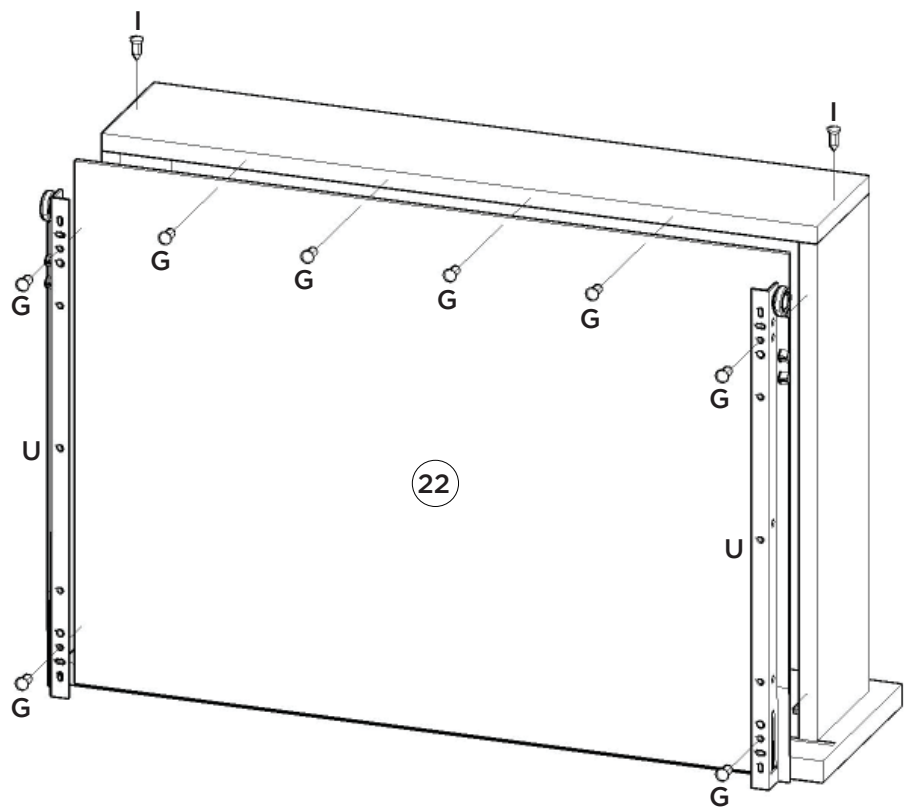
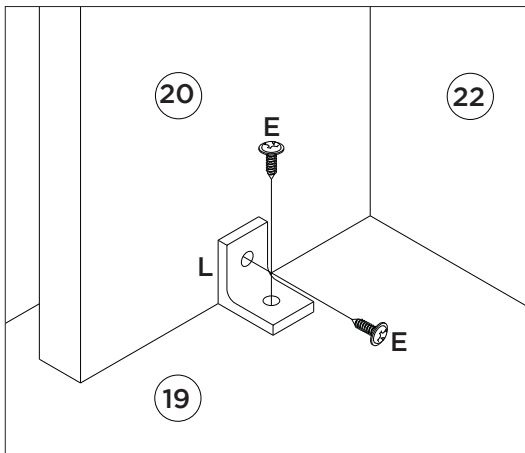
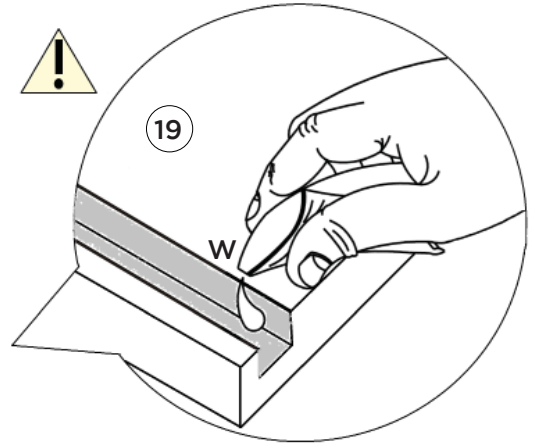
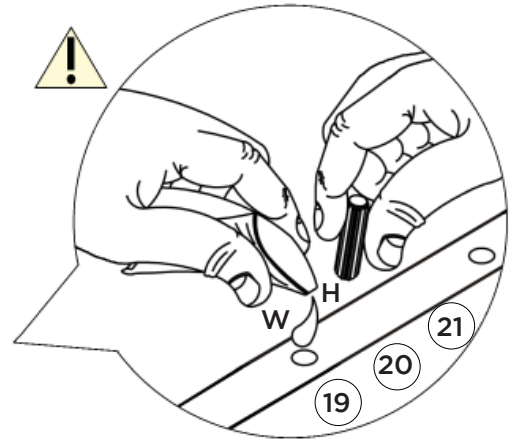
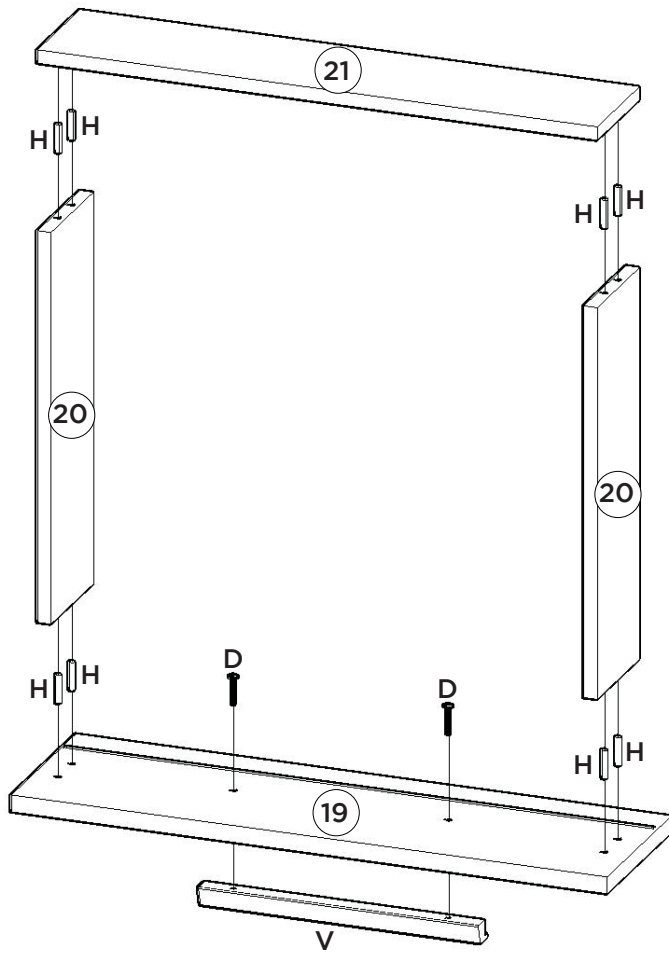








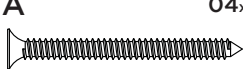



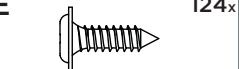
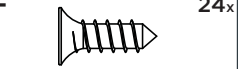



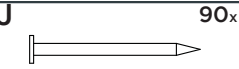
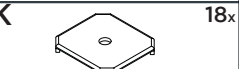


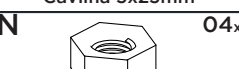

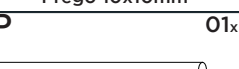
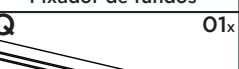





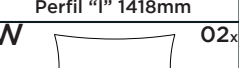
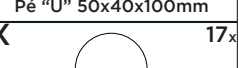




Lista de Peças

Item	Caixa	Qtd	Descrição	Medidas (mm)
01	1/2	01	Rodapé Frontal	1599x120x12
02	1/2	01	Travessa do Rodapé	415x120x12
03	1/2	01	Rodapé Traseiro	1599x120x12
04	1/2	01	Base	549x445x12
05	2/2	01	Divisão Gaveta Esquerda	445x300x12
06	1/2	01	Divisão Gaveta Direita	445x300x12
07	1/2	01	Tampo das Gavetas	1599x455x12
08	2/2	01	Divisão	1418x445x12
09	1/2	01	Pilastra da Porta	1418x95x12
10	1/2	01	Lateral esquerda	1950x445x15
11	1/2	02	Prateleira	1062x350x12
12	1/2	01	Tampo	1599x445x12
13	1/2	01	Lateral direita	1950x445x15
14	2/2	01	Chapéu	1627x80x15
15	2/2	03	Fundo	1754x538x3
16	2/2	02	Porta Central Espelho	1738x265x15
17	2/2	04	Espelho	600x200x3
18	2/2	04	Porta	1426x265x15
19	2/2	04	Frete de gaveta	533x152x15
20	1/2	08	Lado de gaveta	350x100x12
21	1/2	04	Ripa de trás	500x100x12
22	2/2	04	Fundo de gaveta	499x367x3

Ferragens

A  Parafuso 4,5x50mm CHT. 04x	B  Parafuso 4,0x22mm FLA. 04x	C  Parafuso 3,5x40mm CHT. 22x	D  Parafuso 3,5x25mm FLA. 20x	E  Parafuso 3,5x12mm FLA. 124x	F  Parafuso 3,5x12mm CHT. 24x
G  Parafuso 3,0x16mm CHT. 32x	H  Cavilha 5x25mm 70x	I  Prego 12x12mm Anelado 08x	J  Prego 10x10mm 90x	K  Fixador de fundos 18x	L  Cantoneira plástica 22x
M  Porca Cilíndrica 04x	N  Porca sextavada 04x	O  Suporte cabideiro 02x	P  Cabideiro Madeira 519mm 01x	Q  Perfil "I" 1418mm 01x	R  Pé "U" 50x40x100mm 06x
S  Calço metal 5mm 18x	T  Dobra metal 26mm 18x	U  Corrediça metal 350mm 04x	V  Perfil Puxador Revestido MDF 250mm 10x	W  Sachê de cola 02x	X  Adesivo tapa parafuso 10mm 17x