

Para pedidos de Assistência técnica, informar o código e a cor da peça

LISTA DE PEÇAS RT 3104

PEÇA	ITEM	CÓDIGO	DIMENSÕES	QTD.
TETO	①	64136	800 X 380 X 15	01
BASE	②	64241	800 X 380 X 15	01
LATERAL DIR/ESQ	③	64240	1220 X 380 X 15	02
PRATELEIRA	④	64140	769 X 330 X 15	02
COSTA	⑤	64242	795 X 410 X 3	03
PORTA DE VIDRO	⑥	64149	1209 X 380 X 3	02

LISTA DE ACESSÓRIOS RT 3104

ACESSÓRIO	ITEM	DESENHO	DIMENSÕES	CÓDIGO	QTD.
PARAFUSO ALLEN	Ⓐ		5 x 50	—	08
CHAVE Z ALLEN	Ⓑ		—	—	01
CAVILHA	Ⓒ		8 X 30	—	08
COLA	Ⓓ		12G	—	01
PREGO	Ⓔ		10 X 10	—	40
GARRA METALICA	Ⓕ		—	—	10
ARRUELA DE BORRACHA	Ⓖ		—	—	02
PARAFUSO	Ⓗ		4 X 20	—	20
PARAFUSO PANELA	Ⓘ		3,5 X 20	—	02
BUCHA	Ⓙ		8 MM	—	01
PARAFUSO FLANGEADO	Ⓚ		4,5 X 50	—	01
BATENTE PLASTICO	Ⓛ		—	—	02
SUPORE DE FIXAÇÃO	Ⓜ		—	—	01
PARAFUSO DOBRADIÇA	Ⓝ		—	—	08
PUXADOR REDONDO	Ⓞ		75P	60436	02
PÉ PLÁSTICO RETRÓ	Ⓟ		165 MM	63151	05
TAMBOR	Ⓠ		—	—	04
ASTE	Ⓡ		—	—	04
DOBRADIÇA P/ VIDRO	Ⓢ		—	—	04
CALÇO	Ⓣ		—	—	04

FERRAMENTAS NÃO FORNECIDAS:

 Chave Phillips

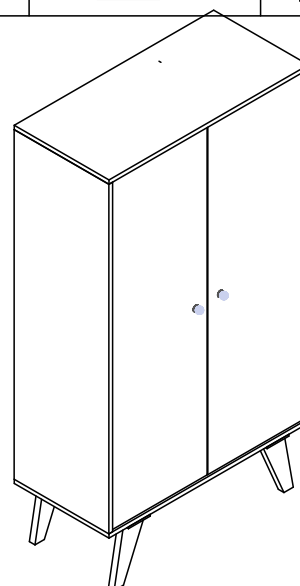
 Martelo

 Parafusadeira / furadeira
Broca de 8 mm

NECESSÁRIO 1 PESSOAS PARA MONTAGEM

Atenção:

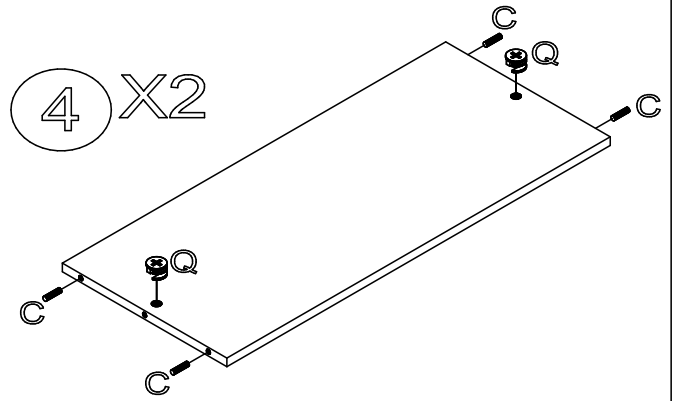
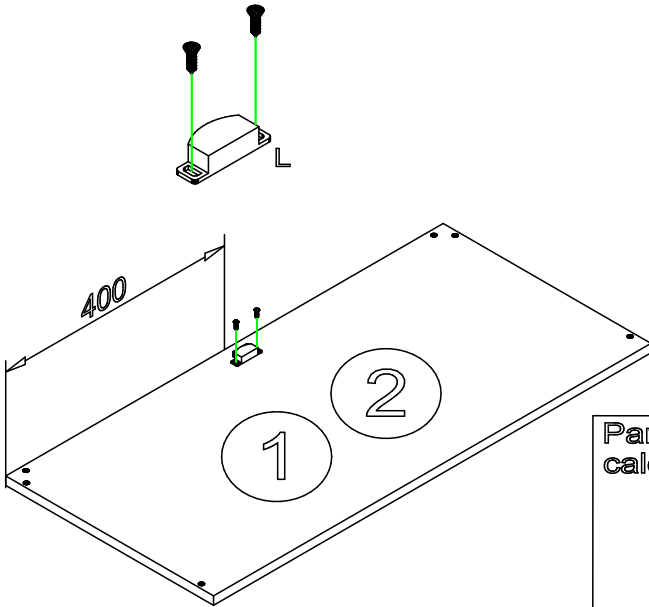
1. Leia atentamente toda instrução antes de iniciar a montagem.
2. A montagem do produto deverá ser feita em uma superfície limpa e plana. Aconselhamos utilizar a própria embalagem para forrar o chão a fim de não danificar o produto.
3. Reservar área livre para montagem do produto.
4. Evitar batidas e o contato com objetos cortantes.



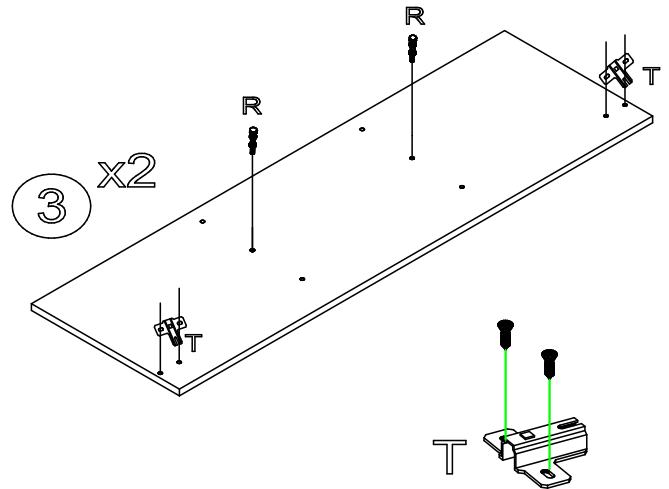
Preparar as peças

OBS: Usar cola nas cavilhas

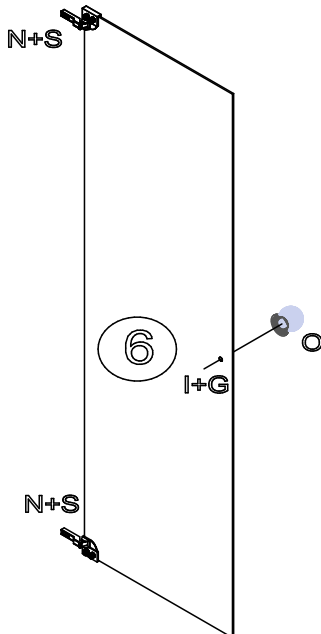
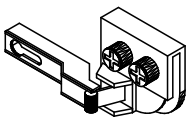
Parafusar o batente plástico na peça 1 e 2 centralizar e deixar 1 cm da borda



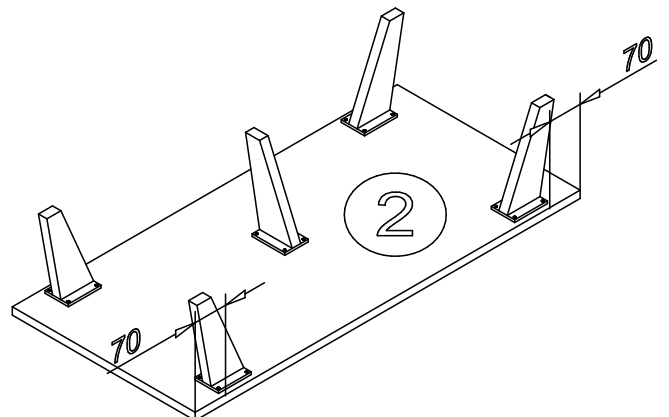
Parafusar as aste nas laterais, e parafusar os calços nas marcações



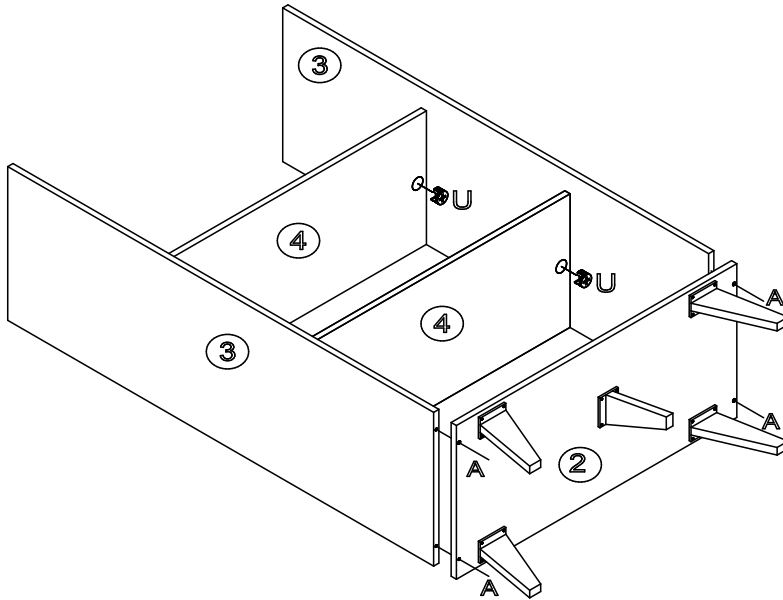
APERTAR O PARAFUSO COM CUIDADO PARA FIXAR A DOBRADIÇA NO VIDRO



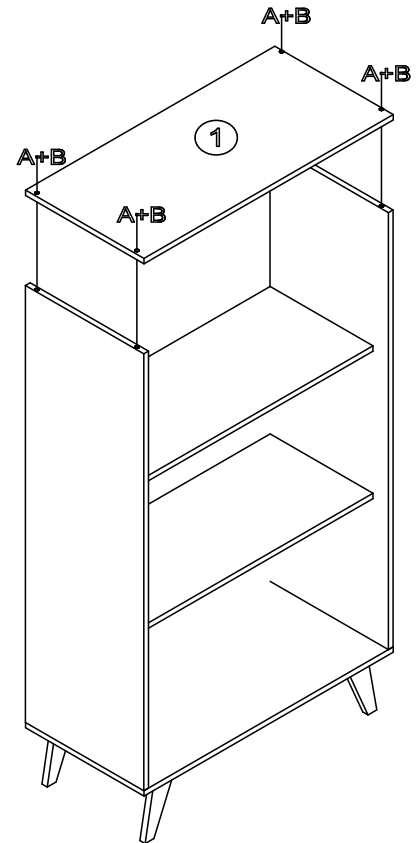
Parafusar os pés na base usar parafuso (H), deixar 70 mm da borda cada lado, o pé do meio centralizar



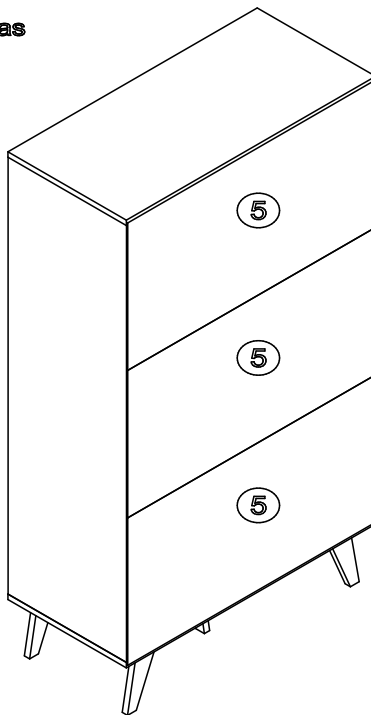
Etapa 1
Fixar as laterais na base e nas prateleiras
Girar o tambor (U) para prender na aste



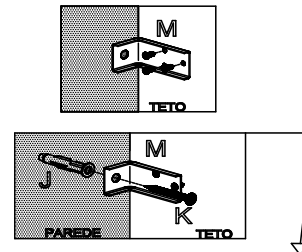
Etapa 2
Fixar o teto nas laterais



Etapa 3
Pregar as costas

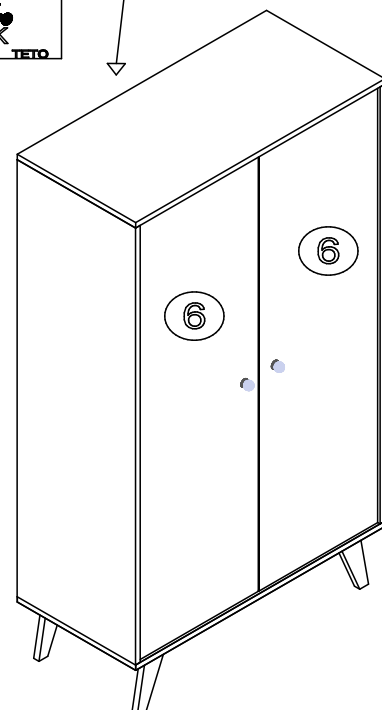


SUPORTE PARA FIXAÇÃO NA PAREDE



- Para maior segurança fixar o móvel na parede
- 1° Parafusar o suporte no teto
 - 2° Com uma broca de 8 mm furar a parede
 - 3° Colocar a bucha no buraco
 - 4° Fixar o móvel na parede com parafuso

FIXAR AS PORTAS NOS CALÇOS DAS LATERAIS



movelbento
 daqui para sua casa

55 (54) 3454 7500
 Rua Joana Guindani Tonello, n° 1952 | Distrito Industrial
 95706-300 | Bento Gonçalves - RS - Brasil
 www.movelbento.com.br

REV-0- 19/12/2018