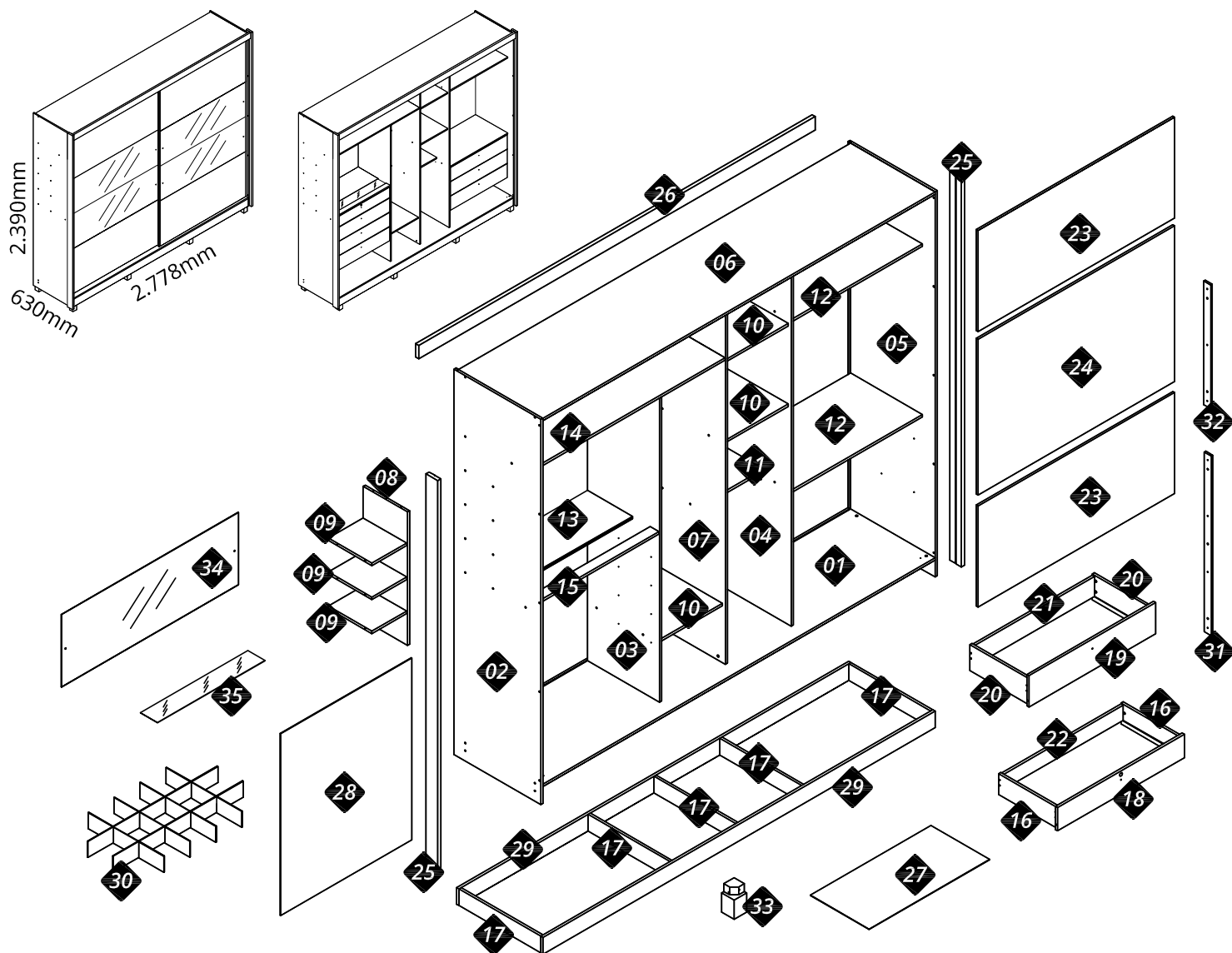


# APOLO

roupeiro | ropero | wardrobe

Manual de montagem | Manual de montaje | Assembly instructions



Nº	Cód.	Peças	Medida / Size	Qtd.	Vol.
01	06677	Base	2704x600x15	01	03
02	06679	Lateral esquerda	2300x600x15	01	02
03	06681	Divisória esquerda	1815x496x15	01	04
04	06682	Divisória direita	2170x496x15	01	04
05	06680	Lateral direita	2300x600x15	01	02
06	06678	Tampo	2704x583x15	01	03
07	06683	Divisória central	2170x496x15	01	04
08	06684	Divisória do nicho	797x306x15	01	02
09	06685	Prateleira do nicho	300x240x15	03	02
10	06686	Prateleira	476x439x15	03	04
11	06687	Prateleira do calceiro	439x305x15	01	04
12	06688	Prateleira direita	890x495x15	02	05
13	06689	Prateleira do porta joia	890x310x15	01	05
14	06690	Prateleira do maleiro	1345x496x15	01	02
15	06691	Régua do porta joia	890x60x15	01	05
16	06695	Lateral de gaveta menor	400x125x15	02	05
17	06693	Trava do rodapé	565x100x15	05	05

Nº	Cód.	Peças	Medida / Size	Qtd.	Vol.
18	06694	Frente de gaveta menor	874x140x15	01	02
19	06721	Frente de gaveta maior	874x187x15	06	02
20	06197	Lateral de gaveta maior	400x155x15	12	05
21	06697	Contra fundo maior	829x120x15	06	05
22	06698	Contra fundo menor	829x90x15	01	05
23	06699	Porta menor	1355x604x12	04	01
24	06700	Porta maior	1355x930x12	02	01
25	06343	Moldura lateral	2322x80x22	02	03
26	06701	Moldura superior	2734x80x22	01	03
27	06702	Fundo de gaveta	841x405x2,8	07	04
28	06703	Fundo do roupeiro	1086x903x2,8	06	01
29	06692	Rodapé	2704x100x15	02	03
30	06711	Kit nicho		01	02
31	06720	Distanciador maior	616x28x06	02	03
32	06719	Distanciador menor	424x28x06	02	03
33	30016439	Pé do roupeiro		09	05
34	30012099	Espelho	1315x465x3	04	06
35	30016460	Vidro	886x140x3	01	05

Recorte aqui e guarde seu certificado de garantia!



# Certificado de garantia

A Gelius Indústria de Móveis confia na qualidade de seus produtos e por isso o garante pelo prazo de 90 dias para defeitos de fabricação em condições normais de uso.

Resultarão nula a garantia e sem efeito a cobertura, se o produto, (incluindo vidros e ou espelhos que o compõe):

- sofrer dano provocado por acidente, agente da natureza.
- uso indevido ou maus tratos como arrastar, subir em cima, colocar produtos com excesso de peso).
- não utilizado para os fins a que se destina.
- conter manchas provocadas por uso de produtos químicos em sua limpeza.
- excesso de umidade ou água.

Ao detectar qualquer defeito em seu móvel, entre em contato com a loja onde foi efetuada a compra. A comprovação de que o móvel a ser consertado ou substituído encontra-se dentro do prazo de garantia é de total responsabilidade do fabricante e deve ser feita mediante a apresentação desse certificado corretamente preenchido e sem rasuras ou resalvas.

Cuidados com seu móvel Gelius!

- para limpeza do seu móvel, utilize apenas pano macio e seco.
- jamais limpe-o com palha de aço, álcool ou qualquer outro produto químico ou abrasivos, óleos de peroba ou produtos do gênero.
- evite deixá-lo sob raios solares ou chuva.
- ao transportar o seu móvel Gelius, prenda-o firmemente para que não ocorra quedas indesejáveis.

Seguindo corretamente as informações acima, você conservará por muito mais tempo o seu móvel Gelius!

GARANTIA DO CLIENTE:

Cliente: \_\_\_\_\_

Rua: \_\_\_\_\_ Nº: \_\_\_\_\_ Bairro: \_\_\_\_\_

Cidade: \_\_\_\_\_ UF: \_\_\_\_\_ Loja onde comprou: \_\_\_\_\_

Data da compra: \_\_\_\_/\_\_\_\_/\_\_\_\_ Nota Fiscal: \_\_\_\_\_

Data da reclamação na loja: \_\_\_\_/\_\_\_\_/\_\_\_\_

Defeito constante: \_\_\_\_\_

## Recomendações | Recomendaciones | Recommendations

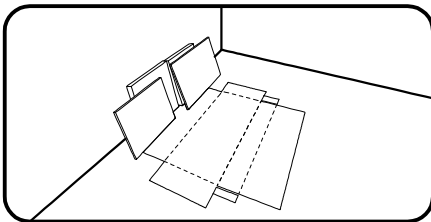
### Atenção

Atención  
Attention

**Este produto deve ser montado por um profissional.**

Este producto debe ser ensamblado por un profesional.

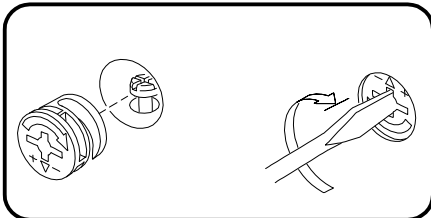
This product must be assembled by a professional.



**Antes de começar a montagem prepare o ambiente, deixando-o completamente limpo e com bom espaço para iniciar o trabalho. Utilize o papelão da própria embalagem para separar e apoiar as peças retiradas da caixa.**

Antes de comenzar el montaje preparar el ambiente, dejándolo completamente limpio y con buen espacio para comenzar el trabajo. Utilice el cartón de la embalaje para separar y apoyar las piezas desmontadas de las cajas.

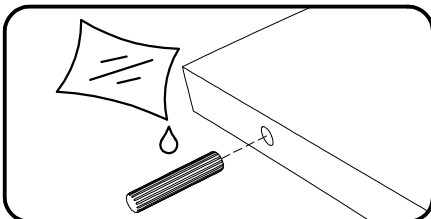
Prepare the room before starting the assembly, leaving it completely clean and the area in good condition to start the work. Use the cardboard of the packaging to separate and support the parts removed from the boxes.



**Como usar o acessório Pino e Tambor Minifix (quando utilizado no produto).**

Como usar el herraje Pino y Tambor Minifix (cuando se usa en el producto).

How to use the Minifix Set (when used in the product).

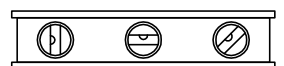
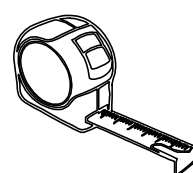
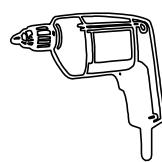
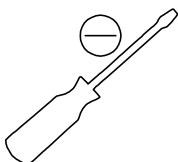
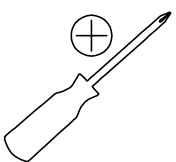


**Aplicar cola nas cavilhas de madeira (quando utilizado no produto).**

Aplicar pegamento a las clavijas de madera (cuando se usa en el producto).

Apply glues to the wooden dowels (when used in the product).

Ferramentas recomendadas para montagem | Herramientas de montaje recomendadas | Recommended tools



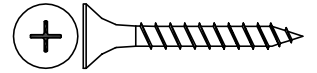
## Acessórios e ferragens | Herrajes | Hardware



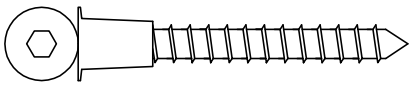
A - cód. 30014538 330 un.



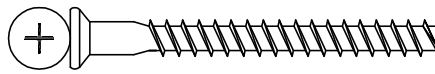
B - cód. 30000730 050 un.



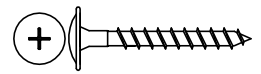
C - cód. 30000716 014 un.



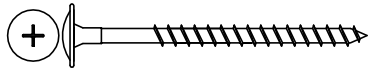
D - cód. 30008477 058 un.



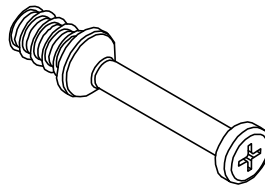
E - cód. 30010093 028 un.



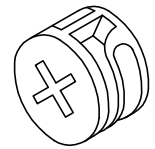
F - cód. 30000843 007 un.



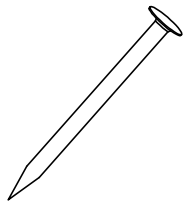
G - cód. 30016649 018 un.



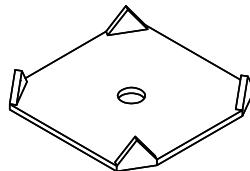
H - cód. 30006753 038 un.



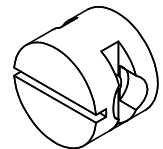
I - cód. 30001073 038 un.



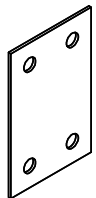
J - cód. 30000783 063 un.



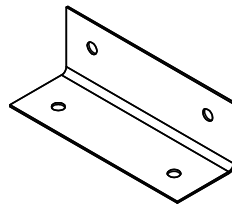
K - cód. 30001164 028 un.



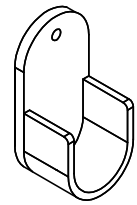
L - cód. 30008479 008 un.



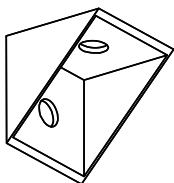
M - cód. 30009065 008 un.



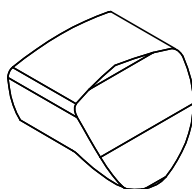
N - cód. 30003829 027 un.



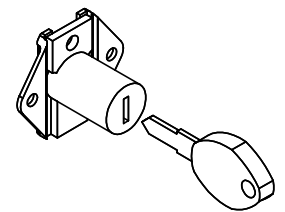
O - cód. 30001188 008 un.



P - cód. 30015224 005 un.

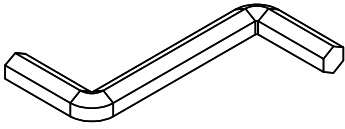


Q - cód. 30010053 007 un.

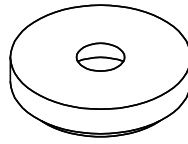


R - cód. 30001155 001 un.

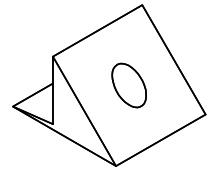
## Acessórios e ferragens | Herrajes | Hardware



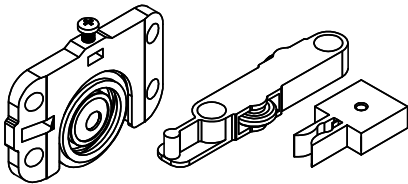
S - cód. 30001224 001 un.



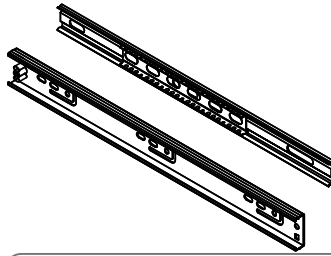
T - cód. 30000853 009 un.



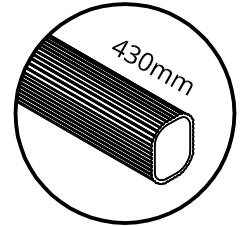
U - cód. 30001045 043 un.



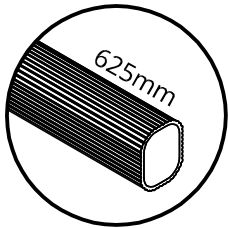
V - cód. 30010054 001 un.



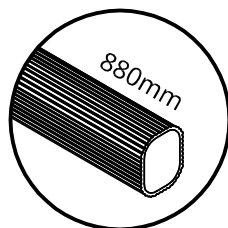
W - cód. 30012237 007 un.



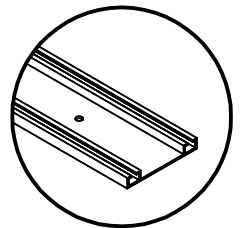
X - cód. 30010064 002 un.



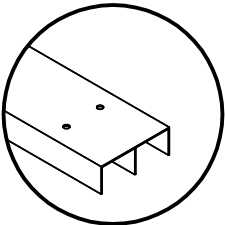
Y - cód. 30010062 001 un.



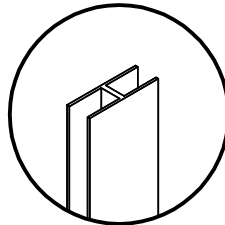
Z - cód. 30005357 001 un.



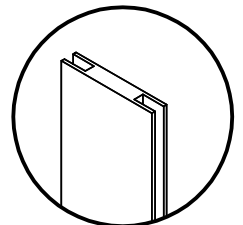
A1 - cód. 30010060 001 un.



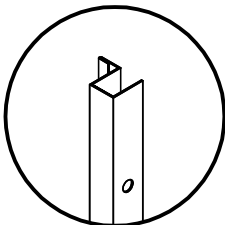
B1 - cód. 30010061 001 un.



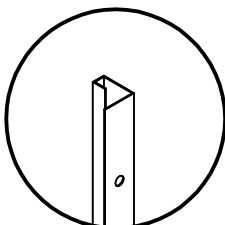
C1 - cód. 30013445 001 un.



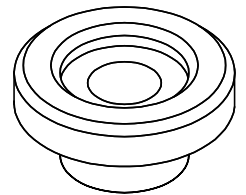
D1 - cód. 07158 002 un.



E1 - cód. 30016429 002 un.

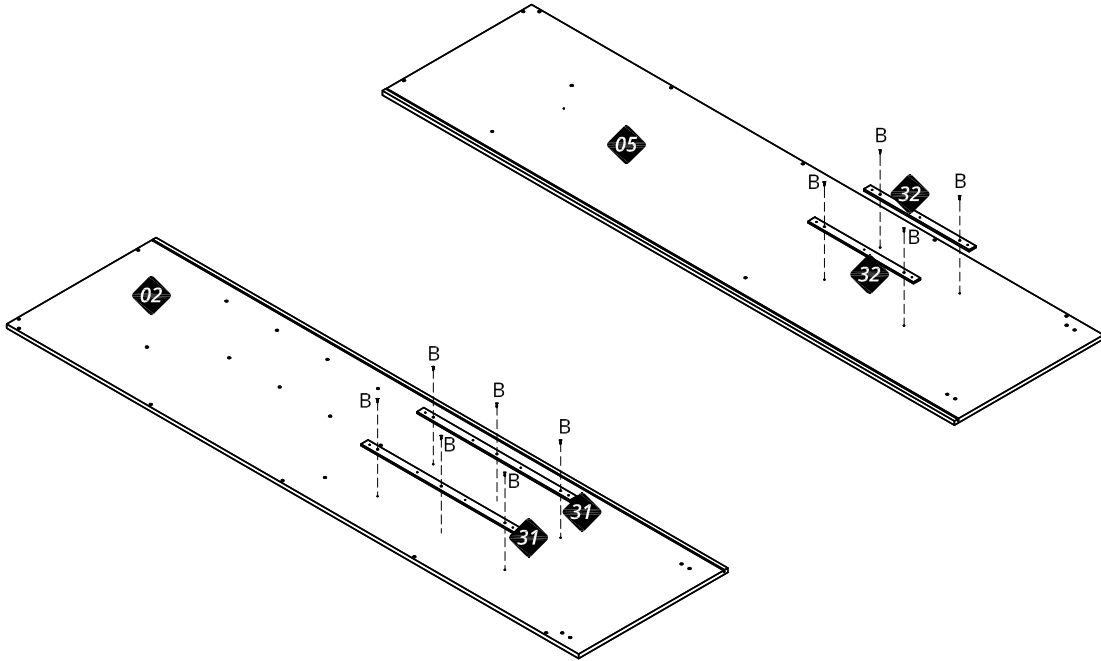
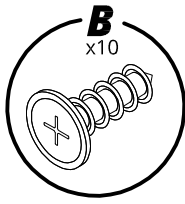


F1 - cód. 30016429 002 un.

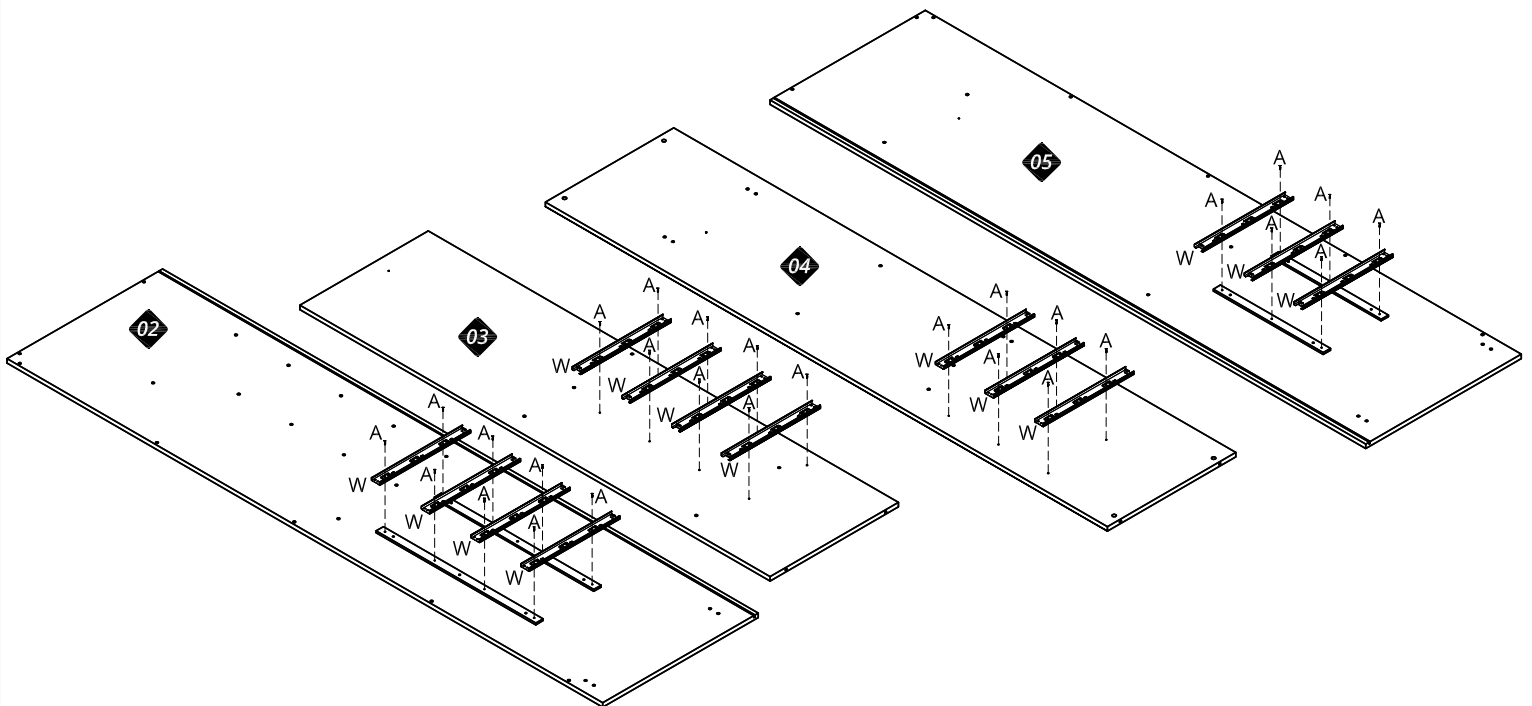
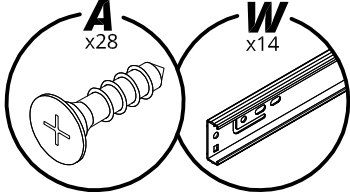


G1 - cód. 30012876 008 un.

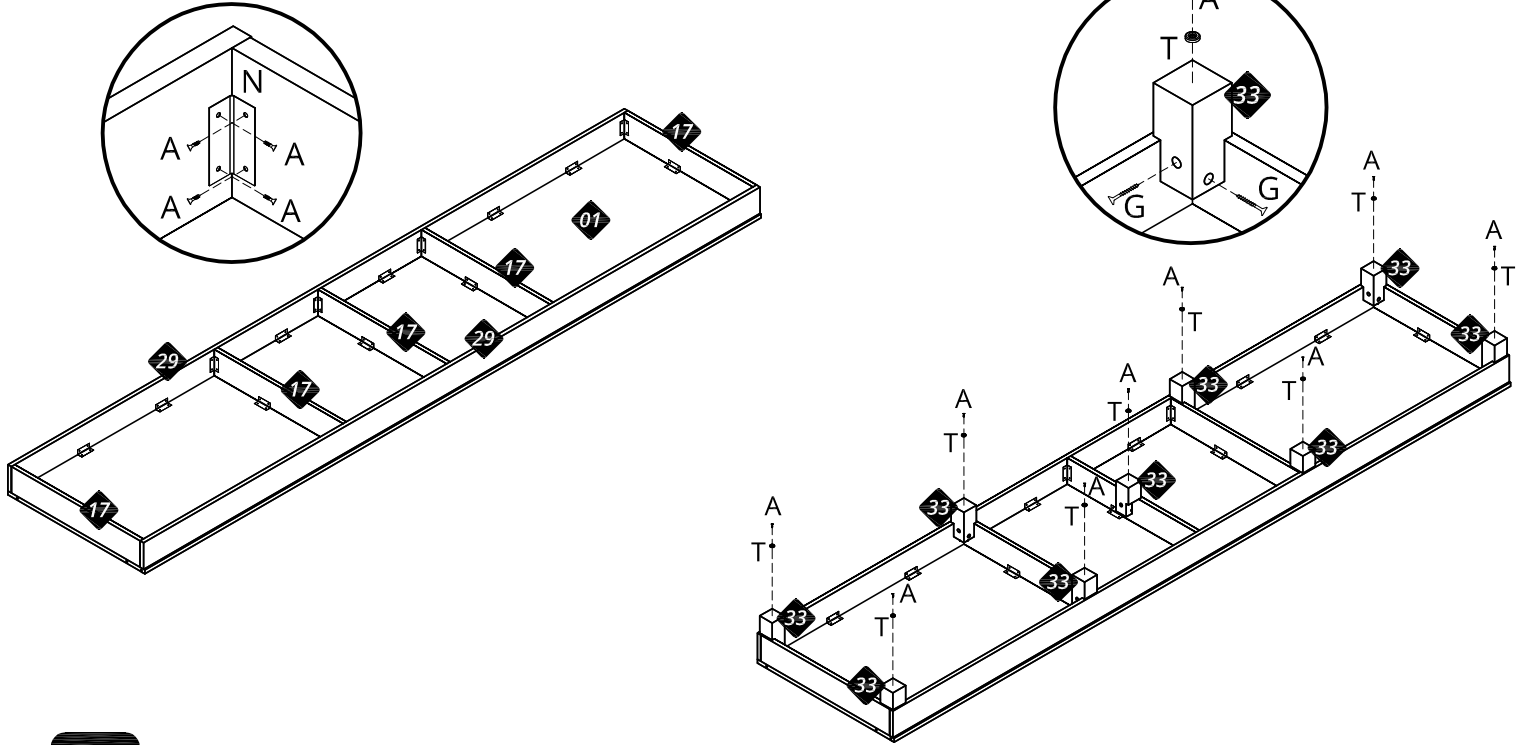
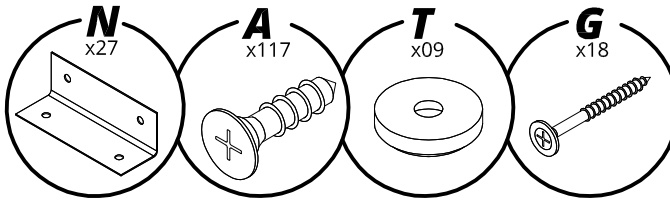
01



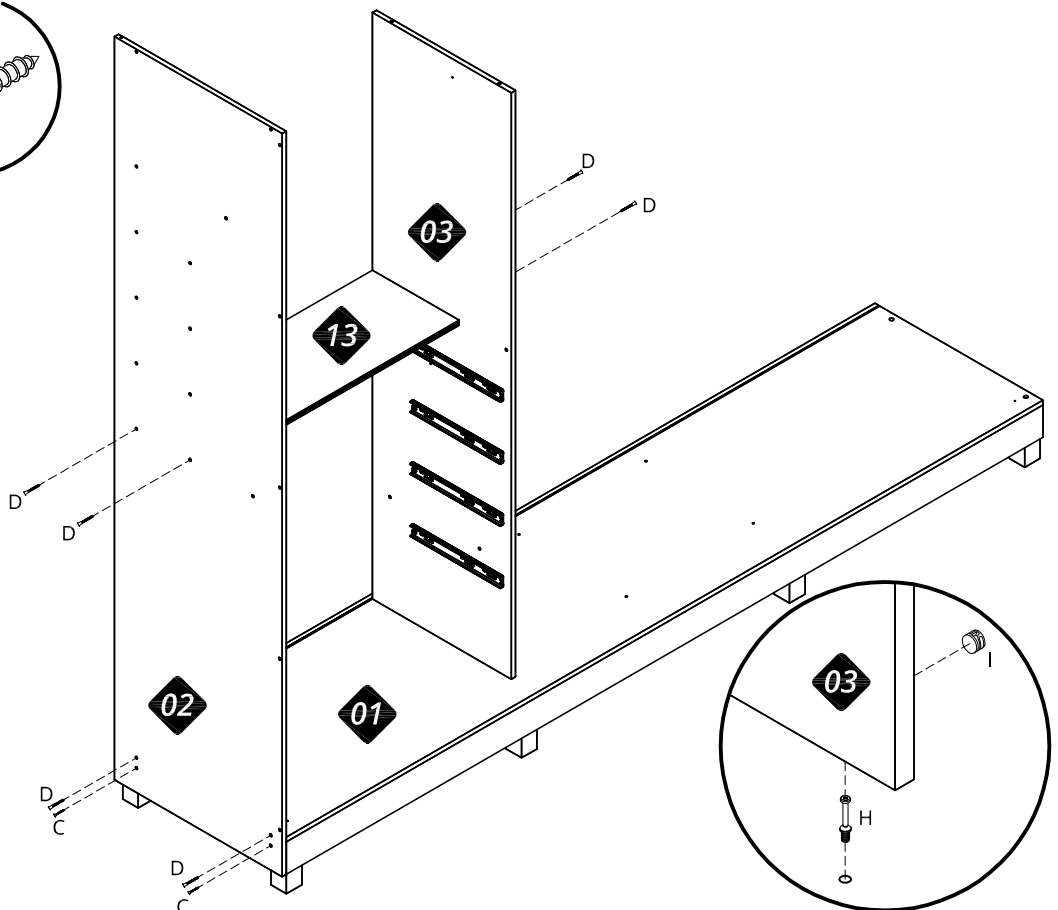
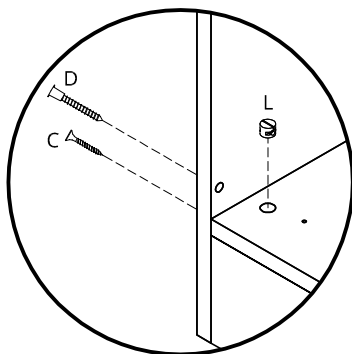
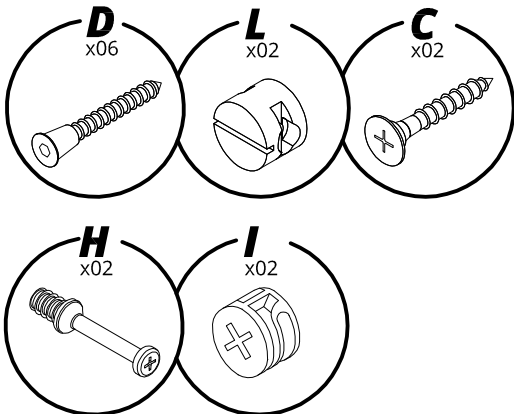
02



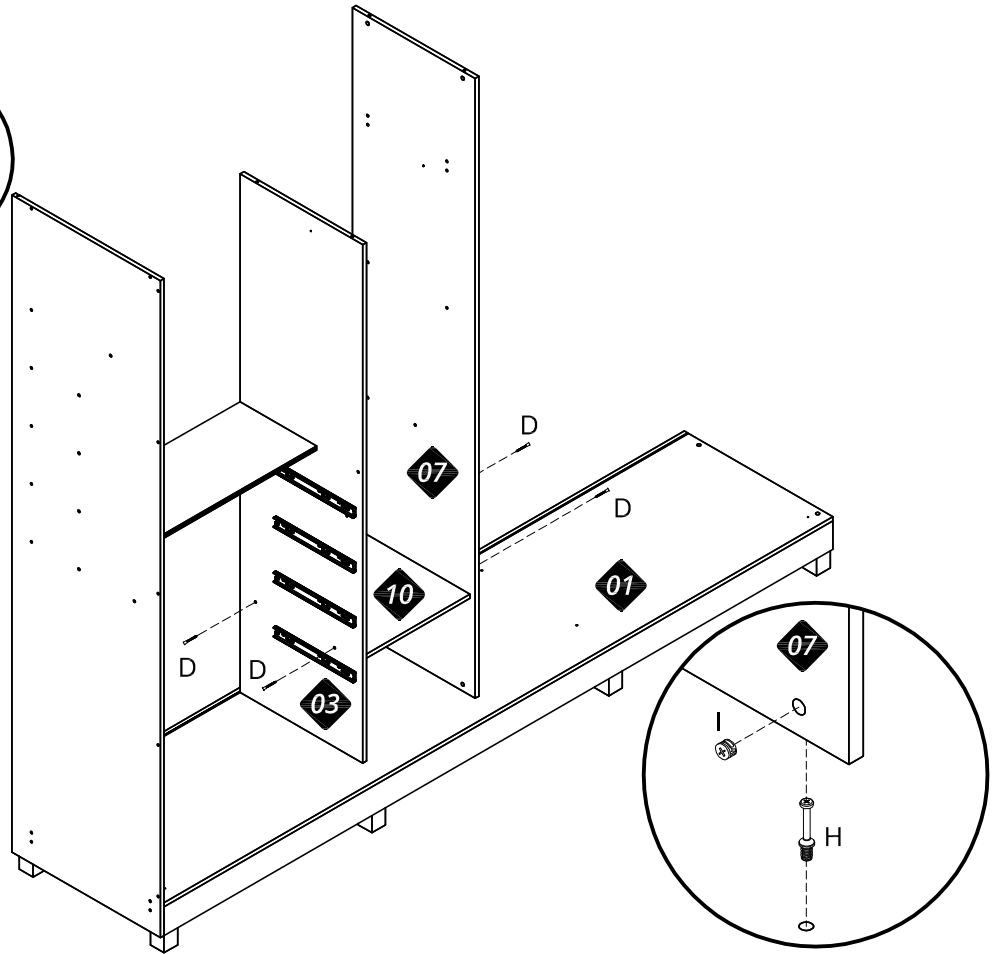
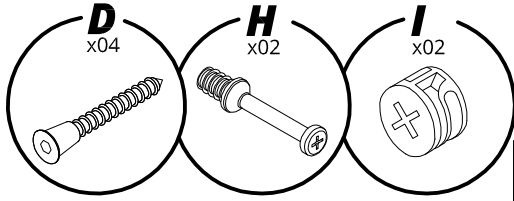
03



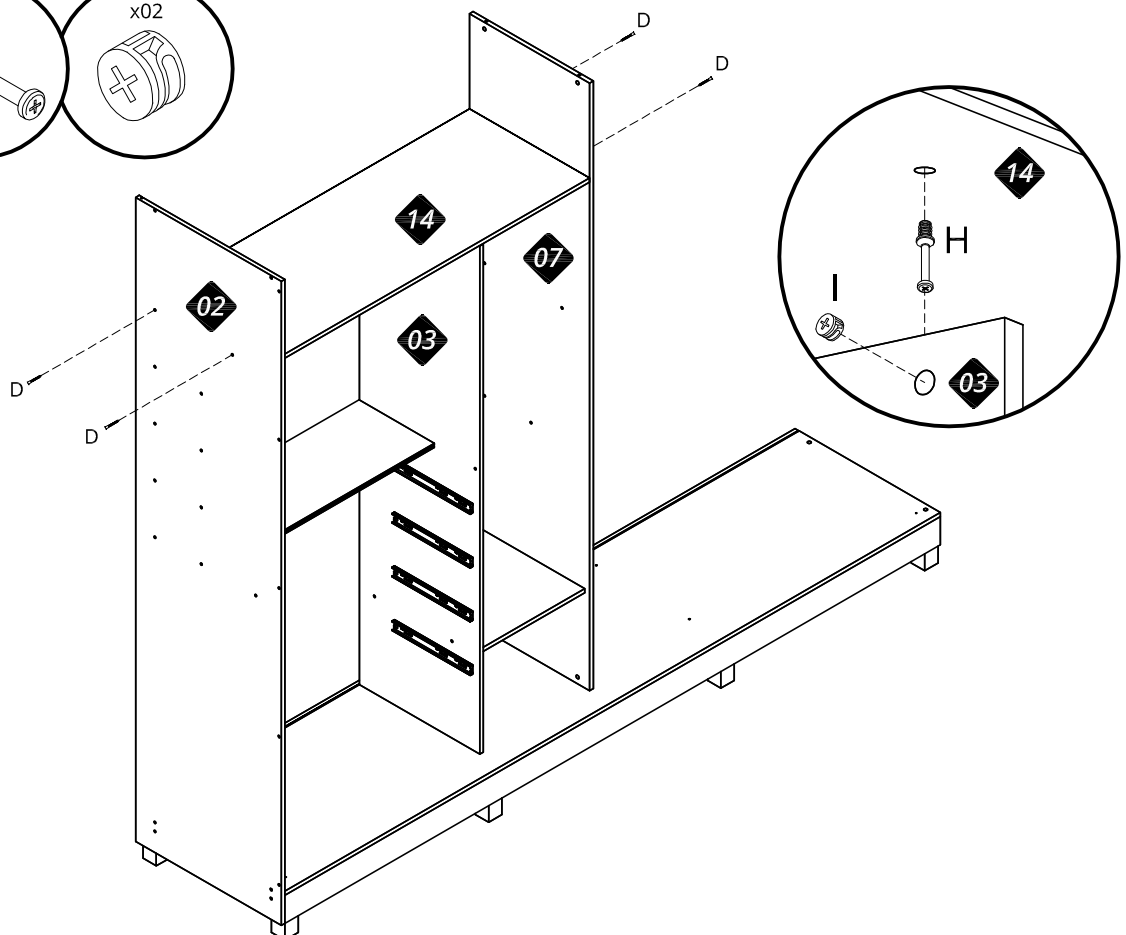
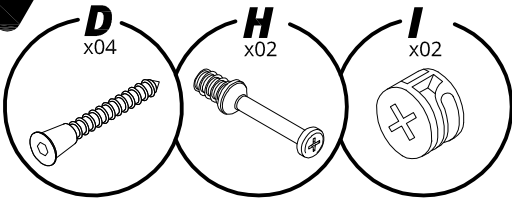
04



05



06

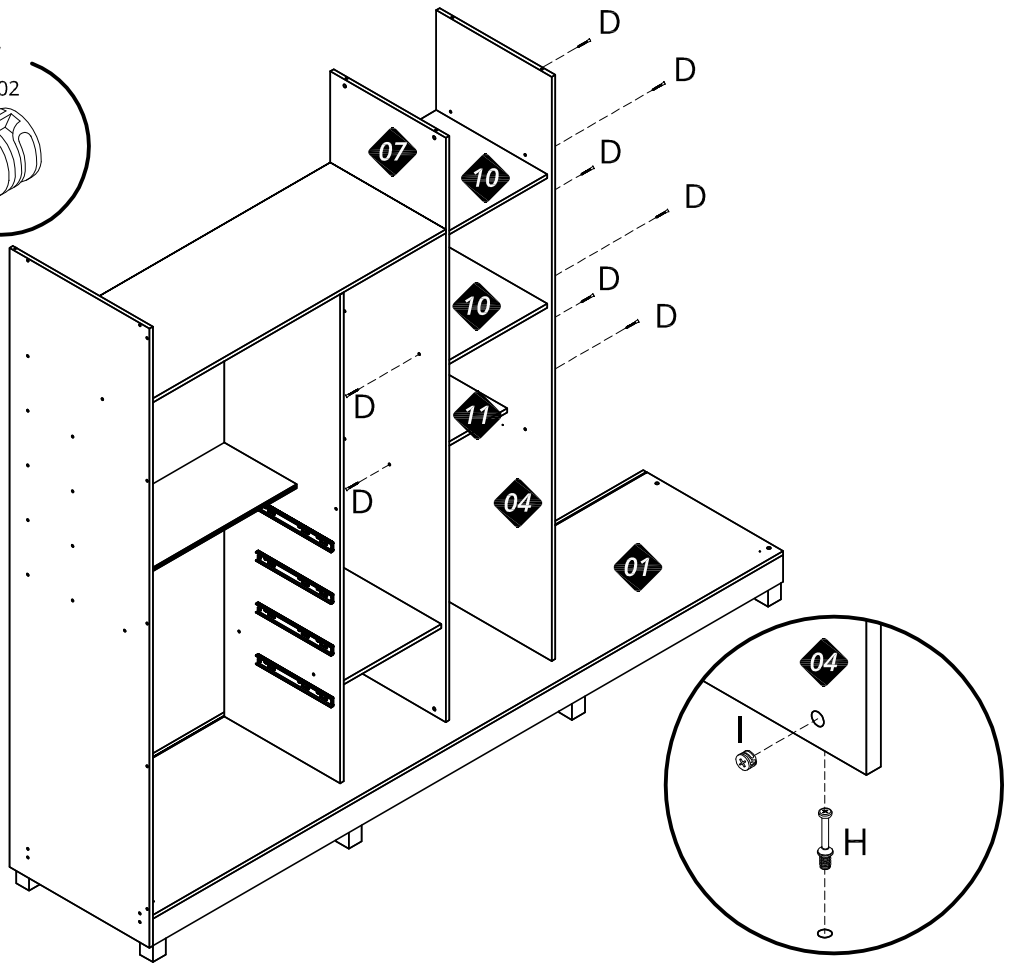
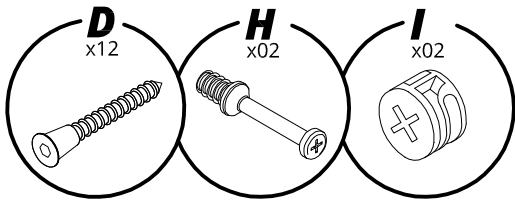


08

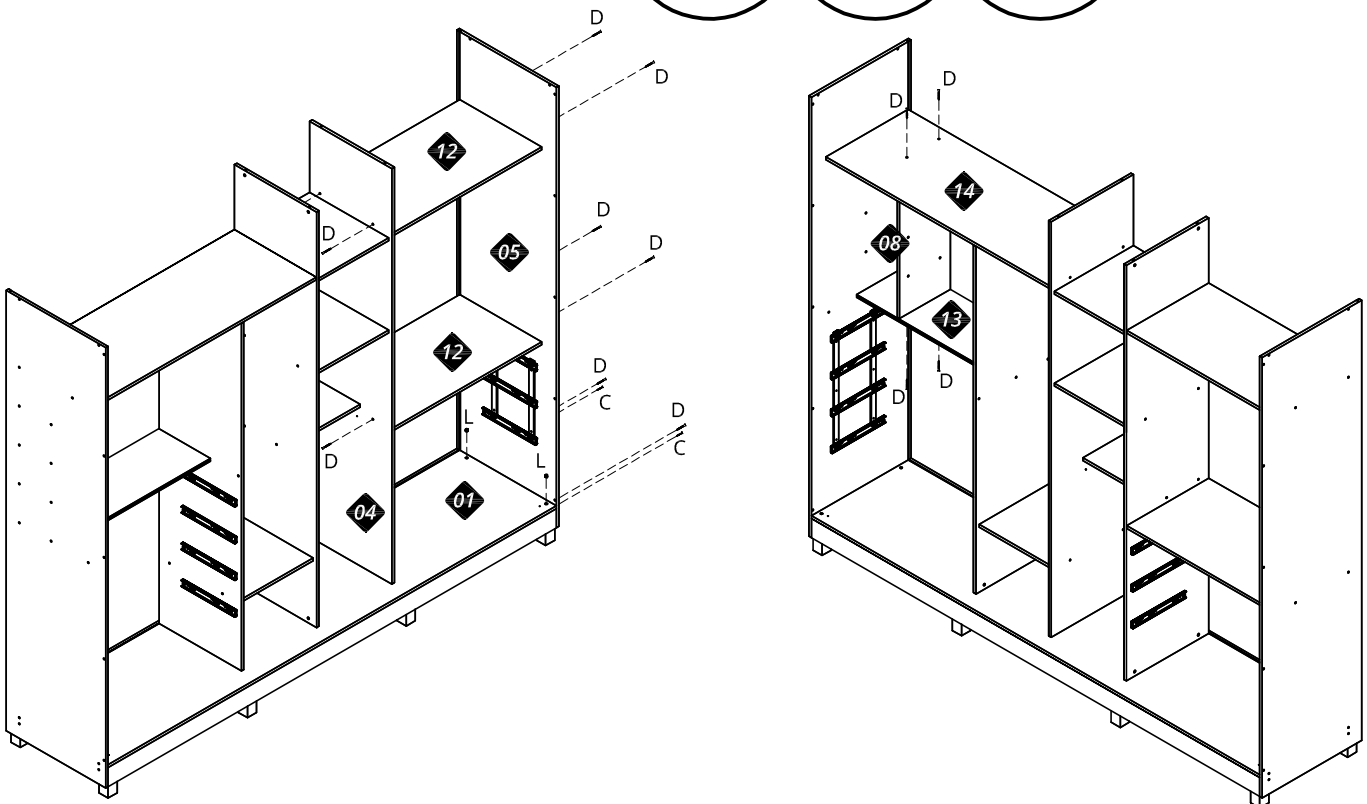
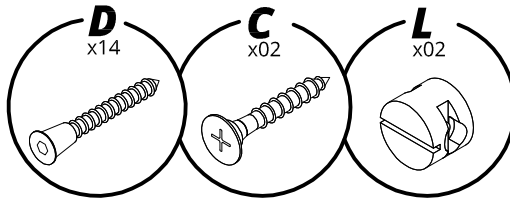
# APOLO

roupeiro | ropero | wardrobe

07

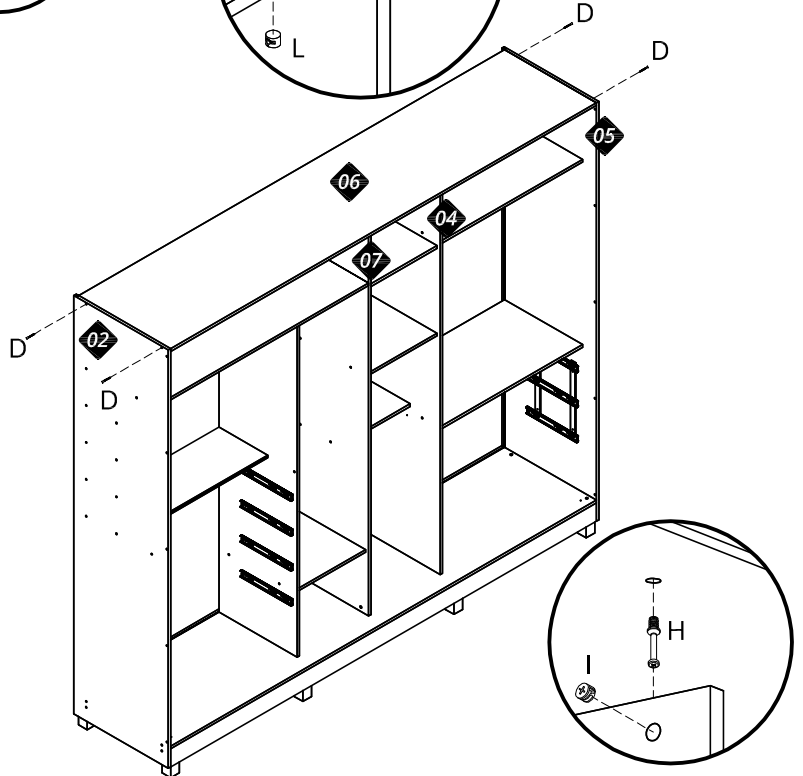
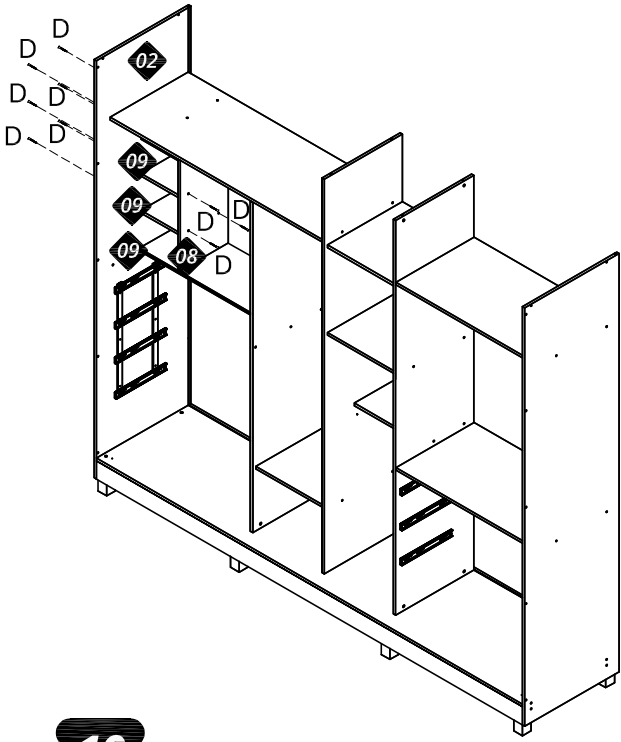
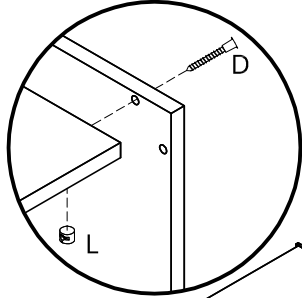
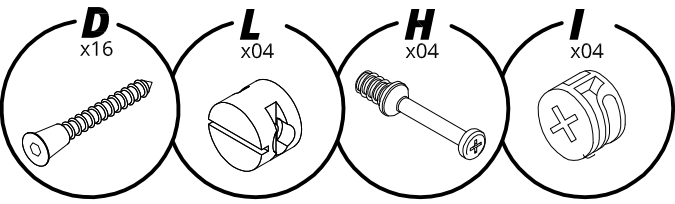


08

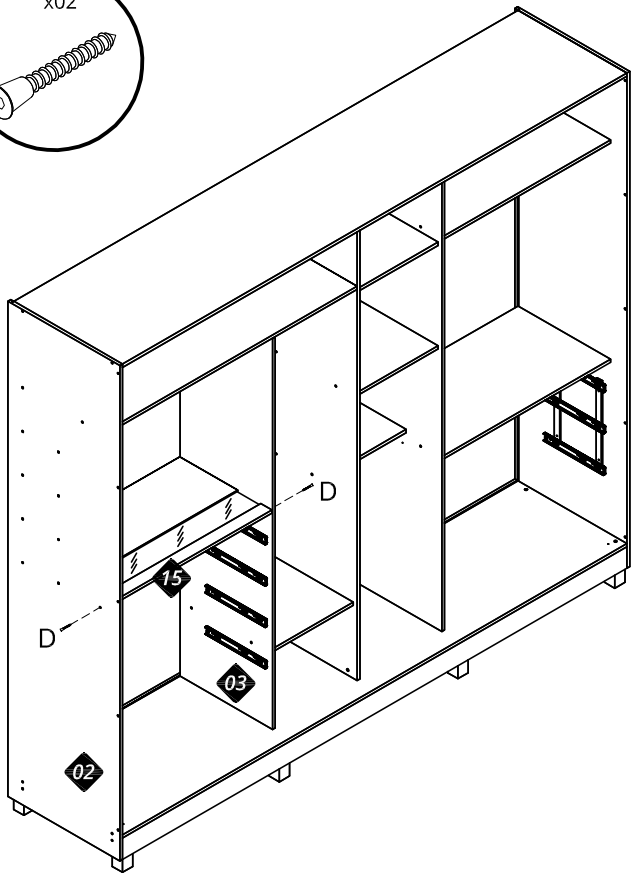
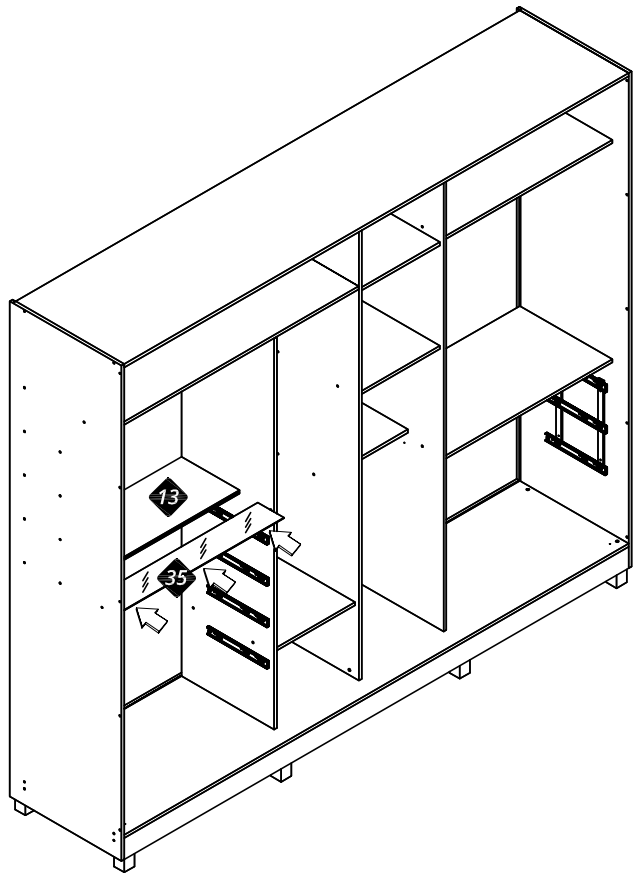
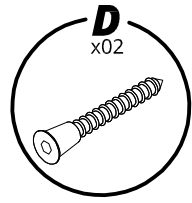




09



10

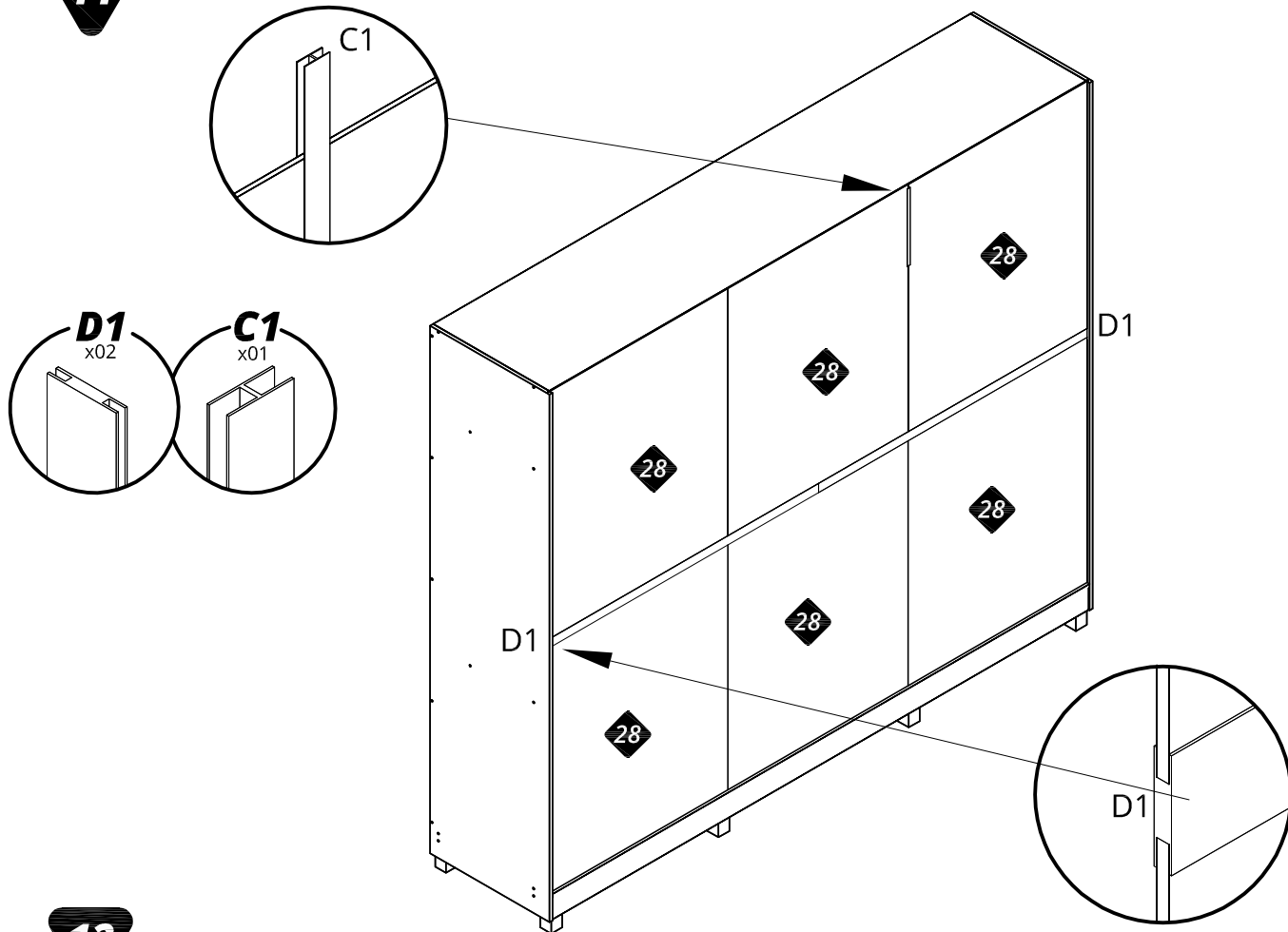


10

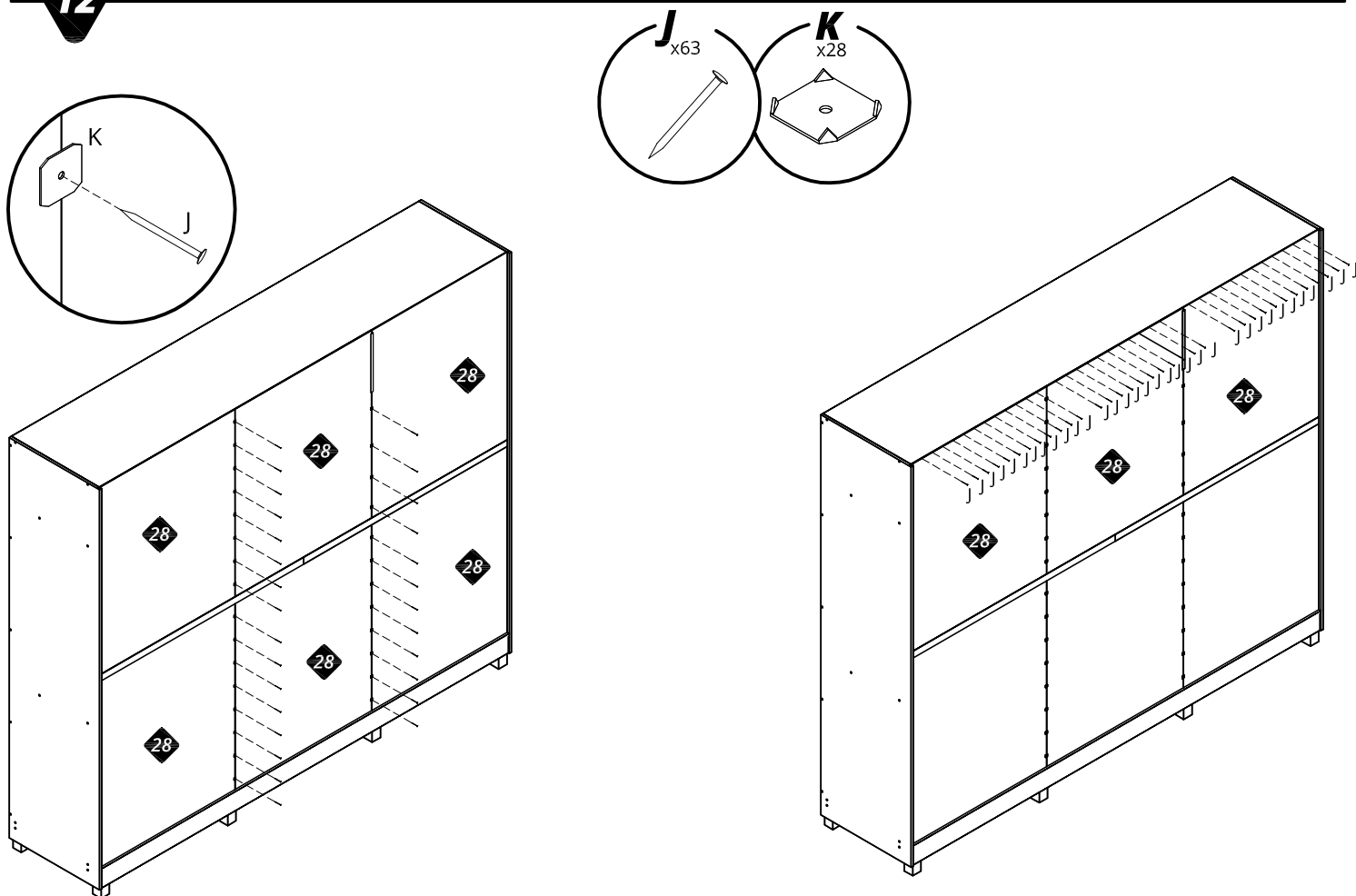
# APOLO

roupieiro | ropero | wardrobe

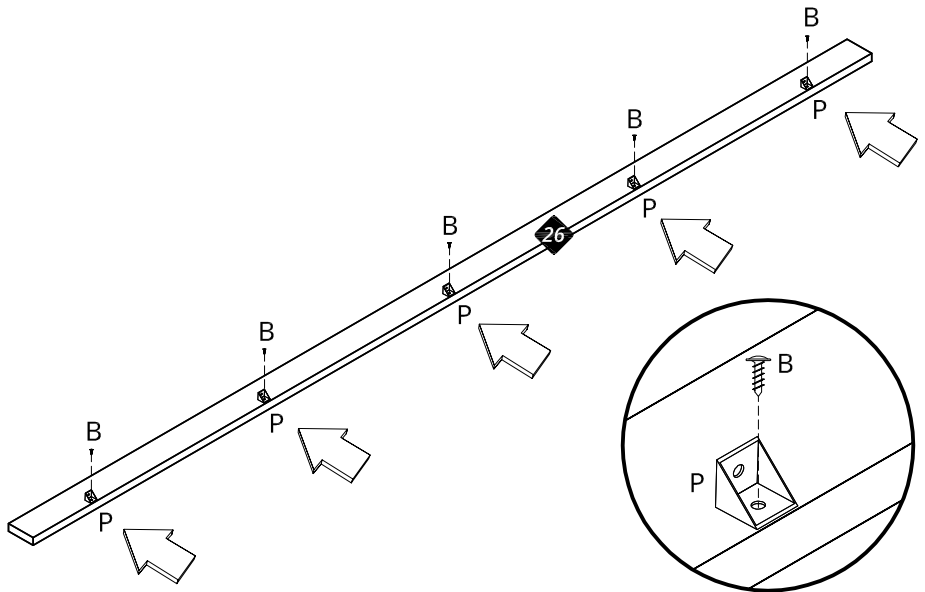
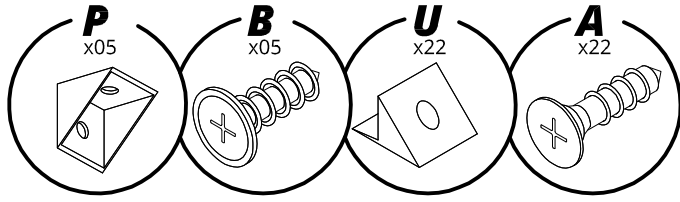
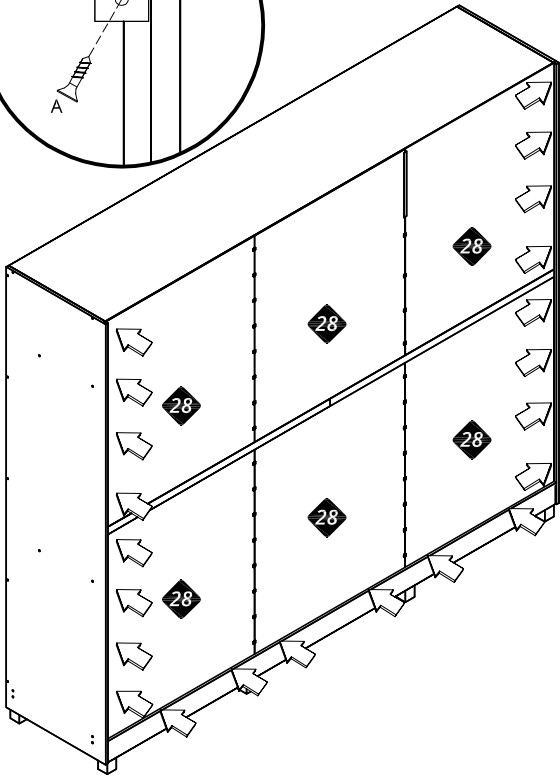
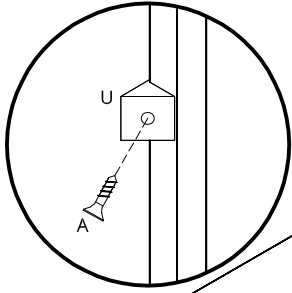
11



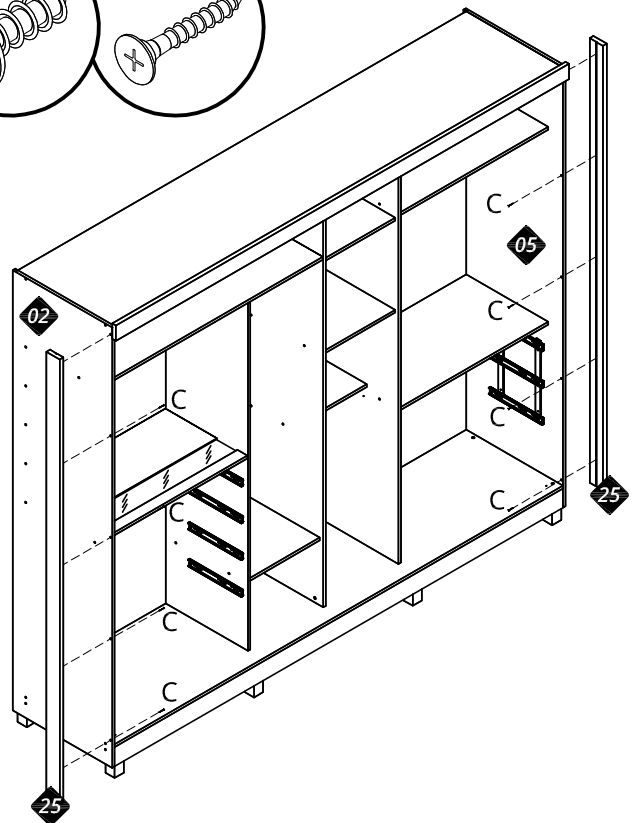
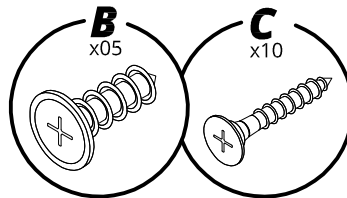
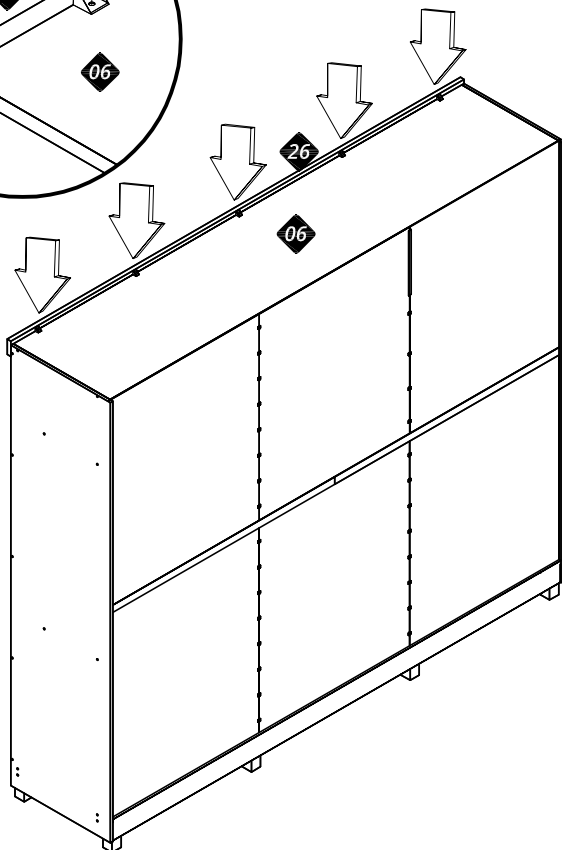
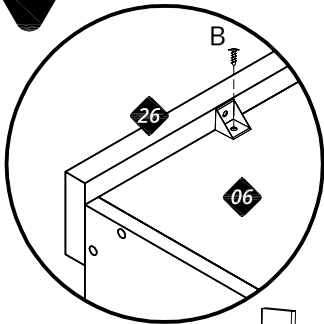
12



13



14

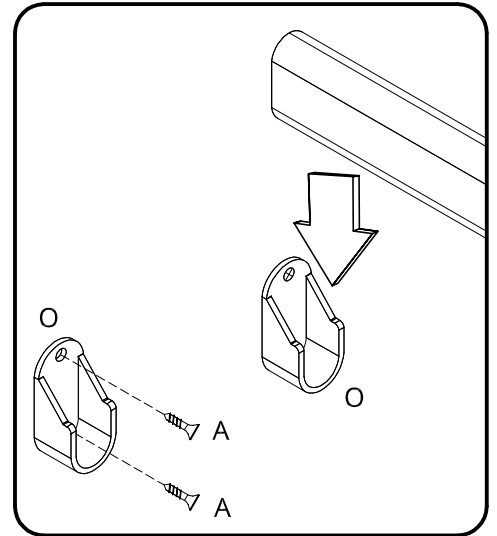
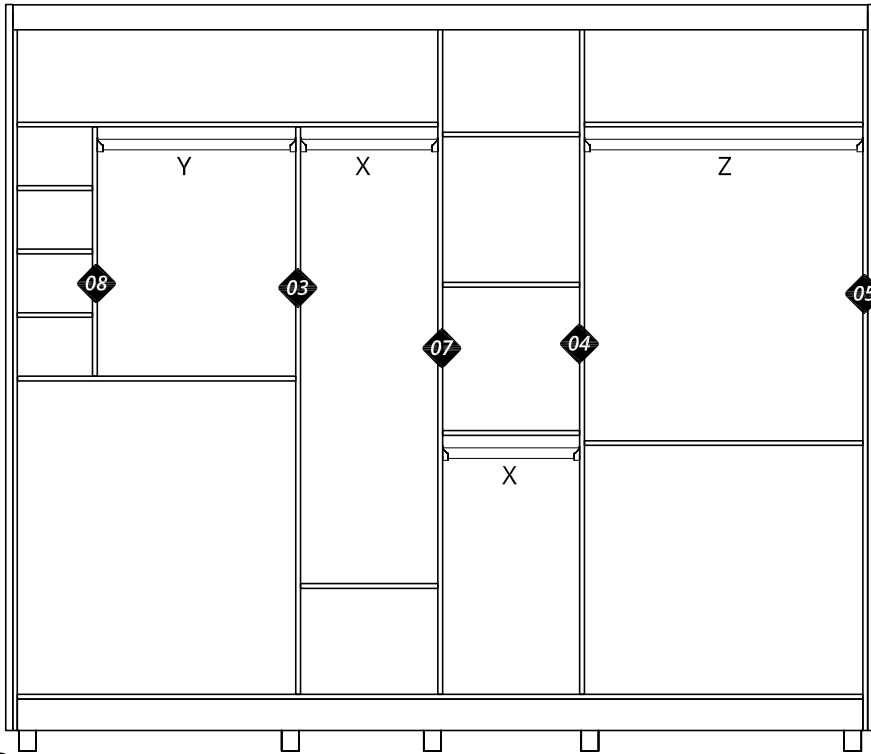
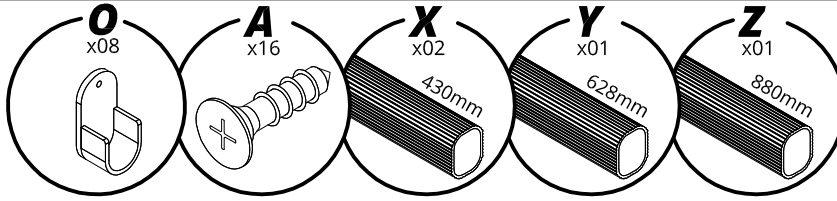


12

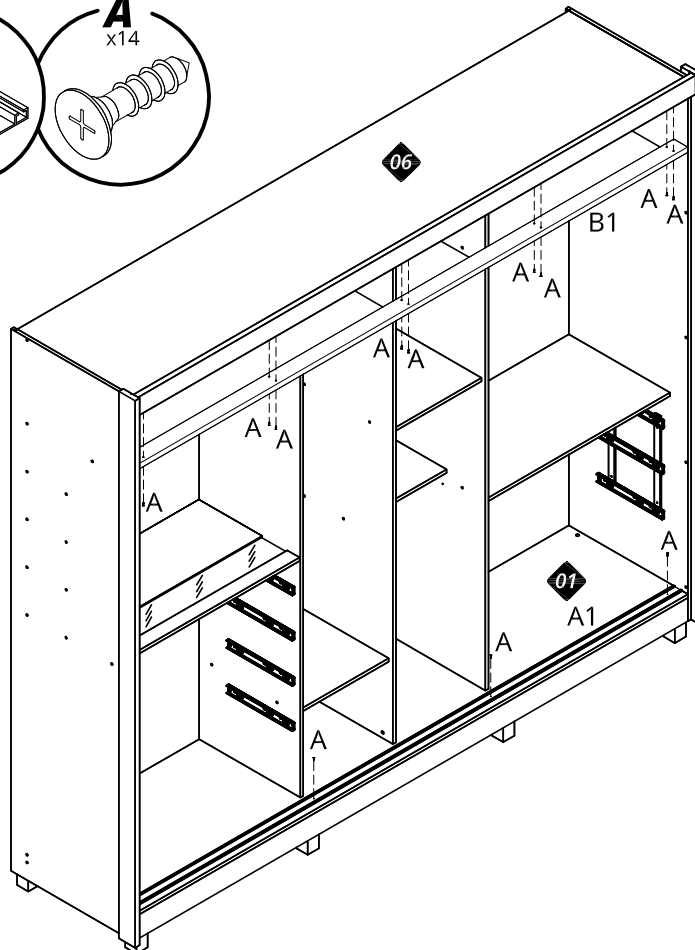
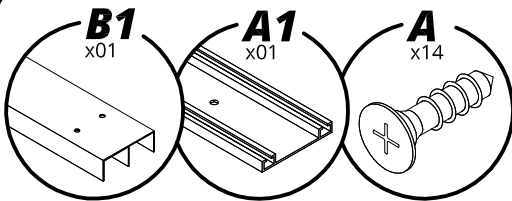
# APOLO

roupeiro | ropero | wardrobe

15



16



17

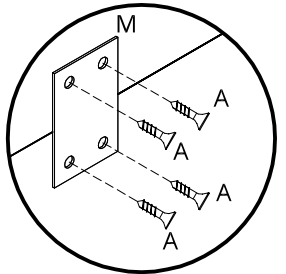
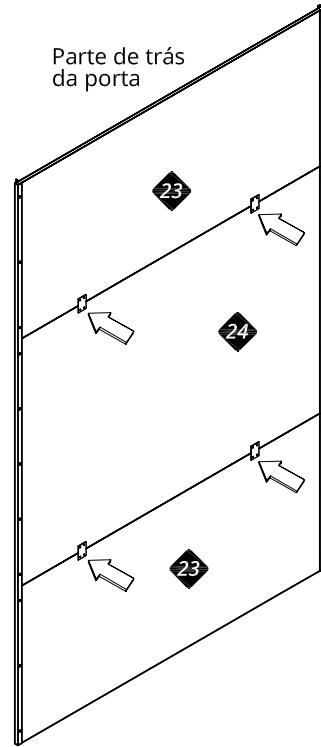
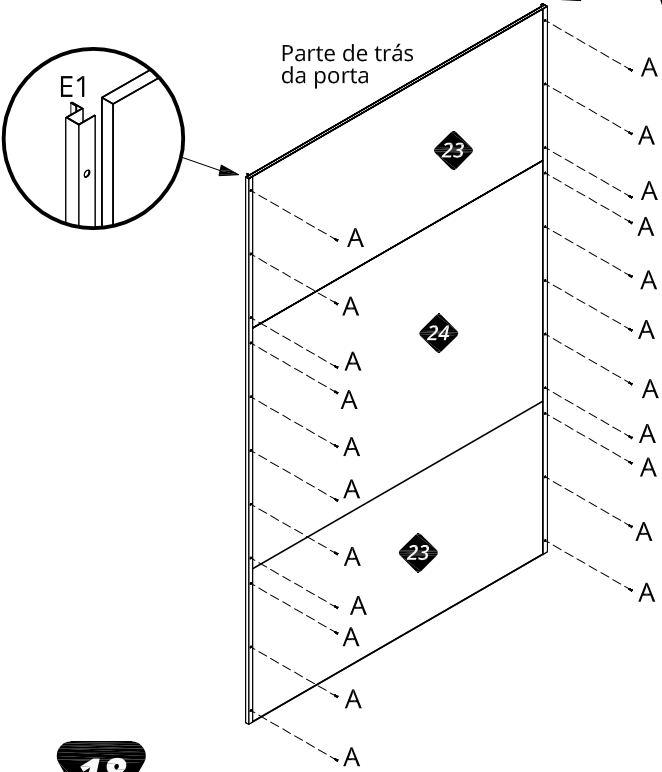
**E1**  
x02

**F1**  
x02

**A**  
x44

**M**  
x08

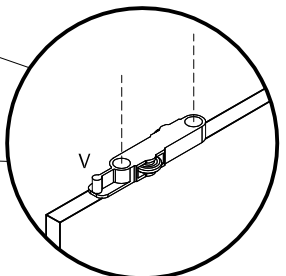
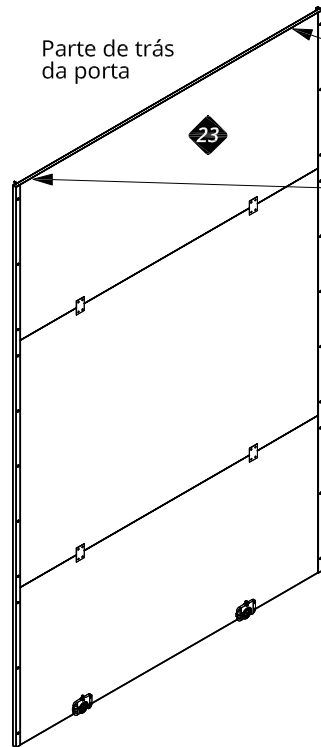
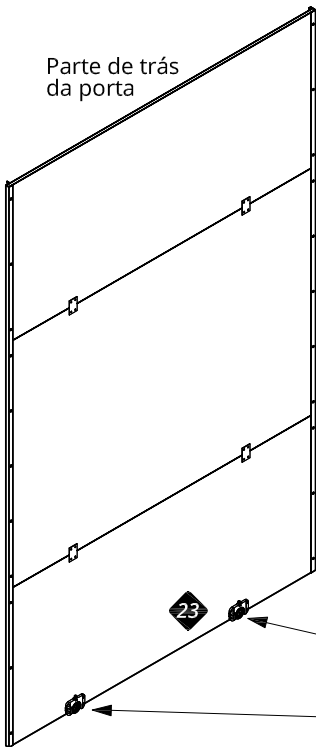
**A**  
x32

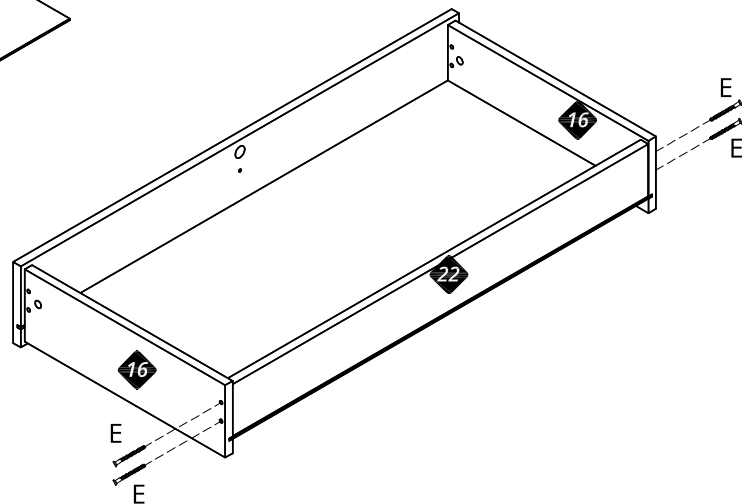
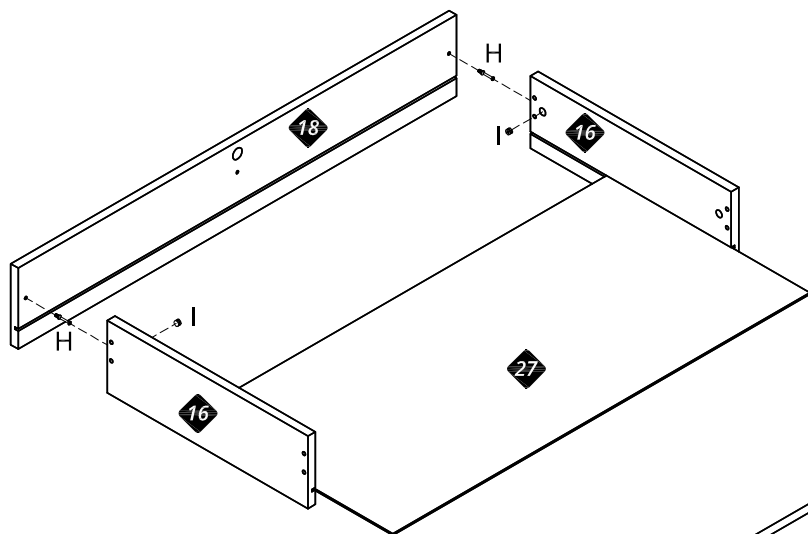
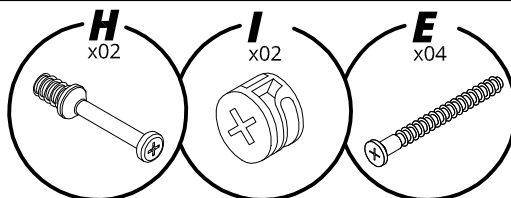
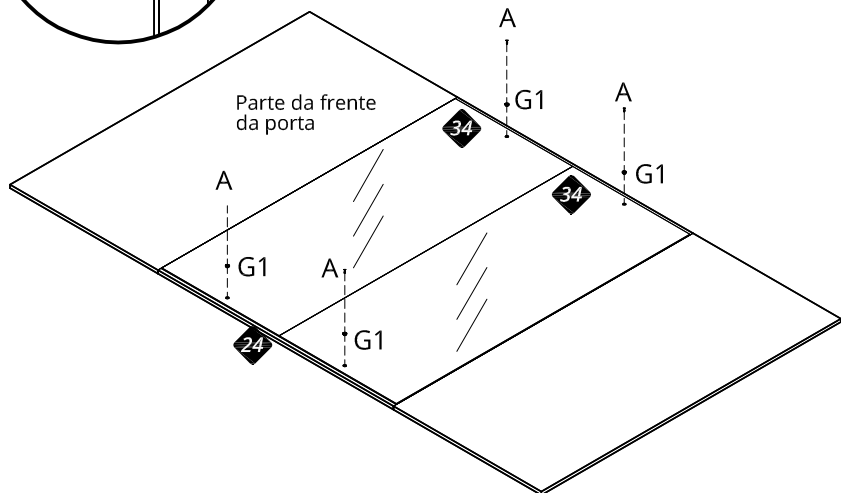
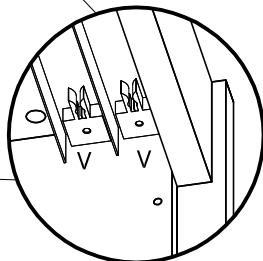
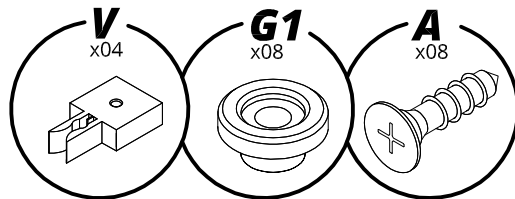
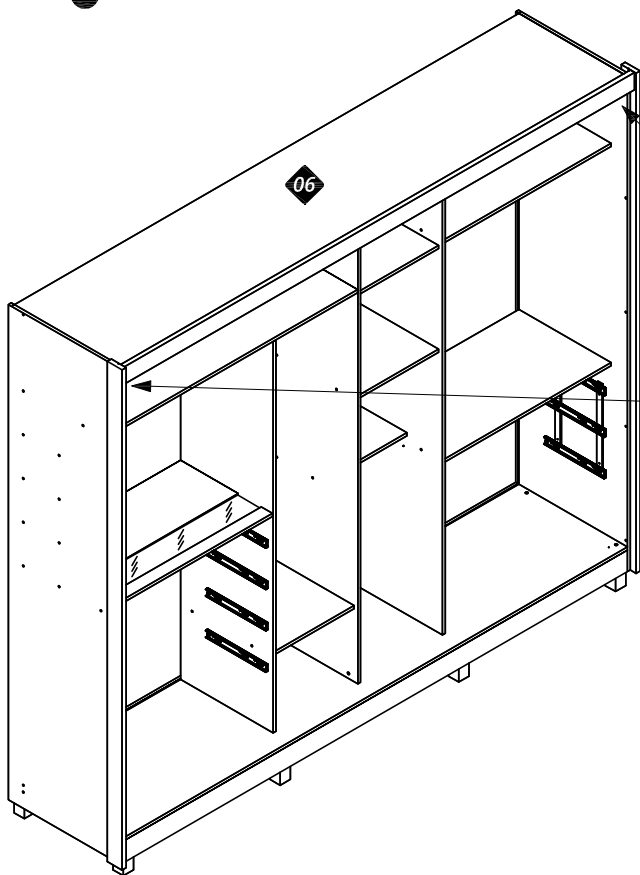


18

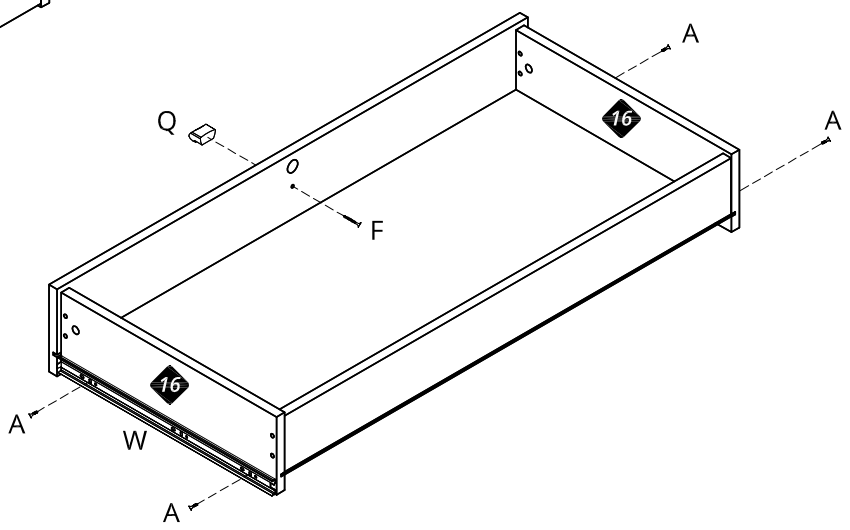
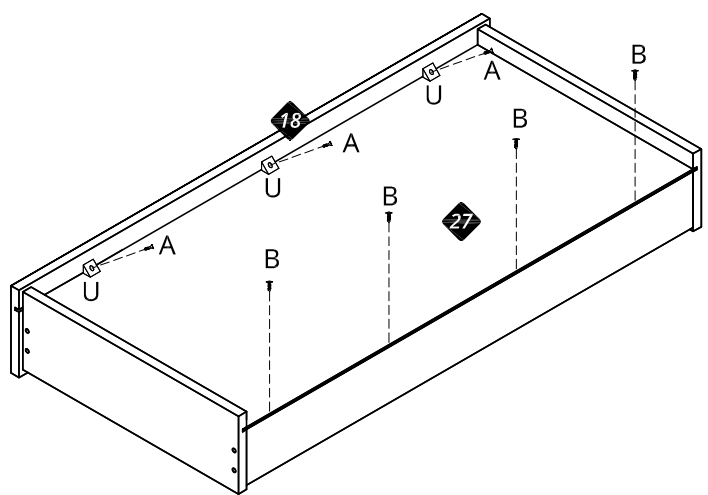
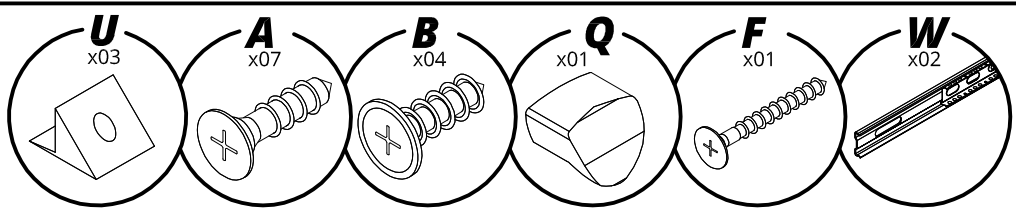
**V**  
x04

**V**  
x04

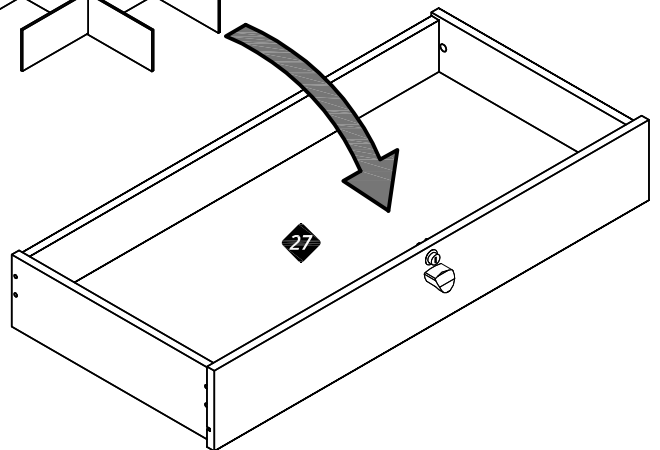
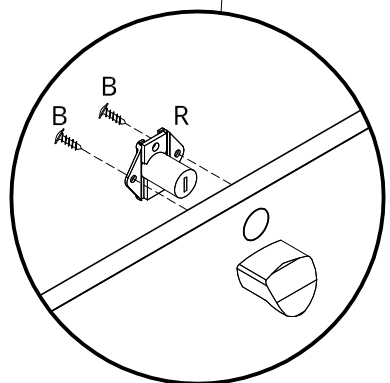
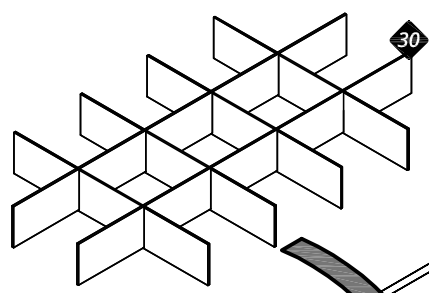
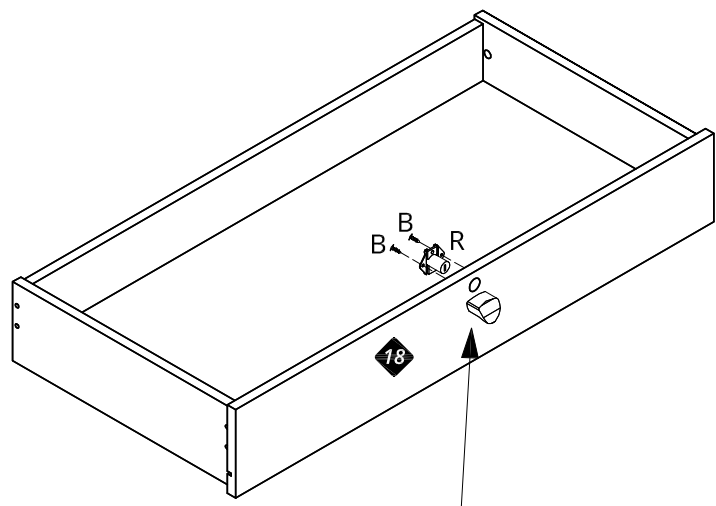
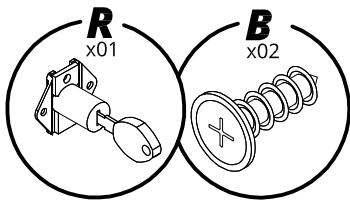




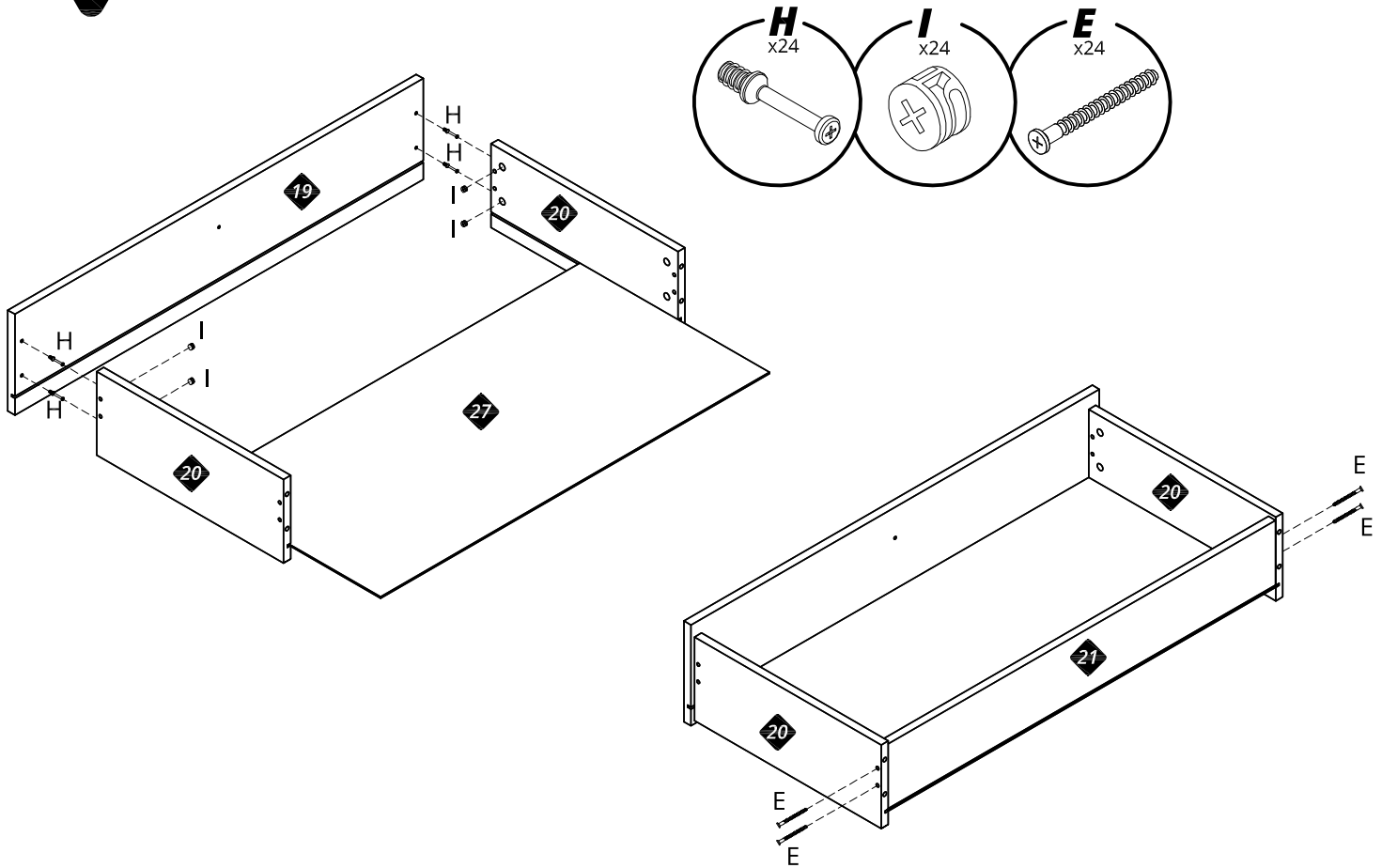
21



22



23



24

