



***PAINEL STILO***  
***Código: 3059***

***Benetil***  
Móveis

Av. Jesus Candian, 395 - B. Mangueira Rural  
**Telefax (32) 3539-5350**  
CEP 36500-000 - Ubá - Minas Gerais  
[www.benetil.com.br](http://www.benetil.com.br)

RELAÇÃO DE FERRAGENS			COMPONENTES		
CÓD.	DESENHO	NOME	NUM.	PEÇA	QUANT.
A		PARAF. 4,0x40	01	PAINEL INFERIOR	1
B		PARAF. 4,0x25	02	PAINEL SUPERIOR	1
C		PARAF. 5x60	03	RÉGUA LATERAL	2
D		BUCHA	04	SUPORTE	2
E		CAVILHA MADEIRA	05	PRATELEIRA INFERIOR RECORTADA	1
F		PASSA FIO	06	PRATELEIRA INFERIOR	1
G		SACHÊ DE COLA	07	DIVISÃO	1
			08	PRATELEIRA OPCIONAL	1
			09	RÉGUA GALGA PAINEL	1
			10	RÉGUA GALGA PAREDE	2

**ATENÇÃO: EM CASO DE ASSISTÊNCIA, VERIFICAR O NÚMERO DO LOTE DE PRODUÇÃO, NO TOPO DAS PEÇAS E NA ETIQUETA DA CAIXA DO PRODUTO.**

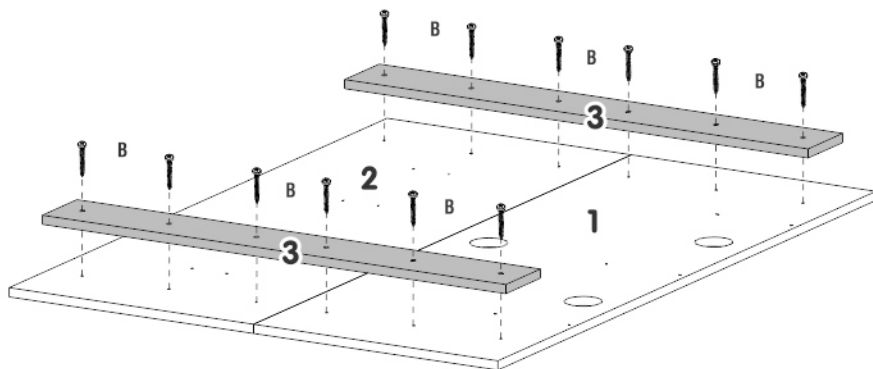
**RESERVAMO-NOS O DIREITO DE EFETUAR MODIFICAÇÕES TÉCNICAS OU DE MATERIAIS SEM PRÉVIO AVISO.**

**FAVOR IDENTIFICAR AS PEÇAS E COLOCAR SEUS RESPECTIVOS ACESSÓRIOS**

**ATENÇÃO: MONTAGEM DO PAINEL SERÁ FEITA COM O MESMO DEITADO, FAVOR FERRAR O CHÃO COM A CAIXA PARA EVITAR DANOS NO PRODUTO.**

**Sequência de Montagem**

- 01 - Juntar painéis 1 e 2;  
02 - Parafusar as peças 3, nas peças 1 e 2.

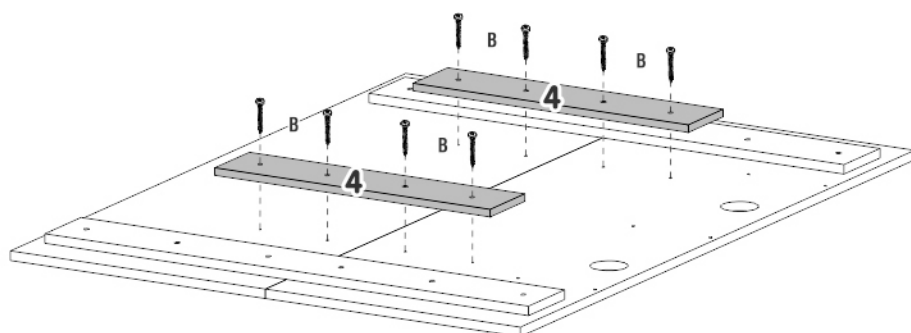


**VISTA TRASEIRA**

**2**

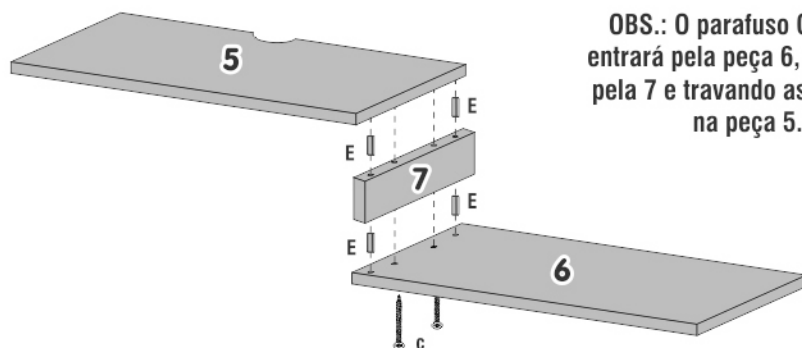
## Sequência de Montagem

03 - Parafusar a peça 4 nas peças 1 e 2.



## Sequência de Montagem

04 - Encaixar e parafusar as peças 5, 6 e 7 conforme desenho e observação abaixo.



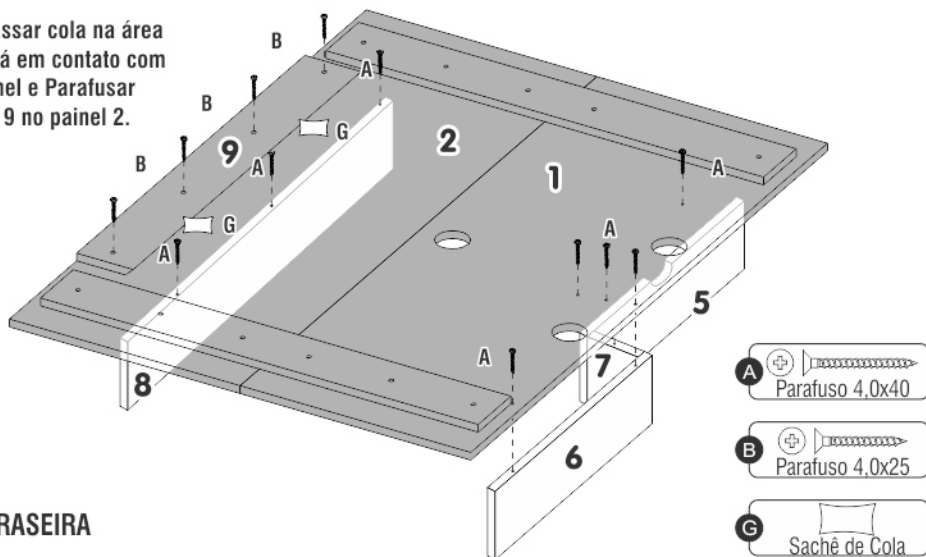
**OBS.: O parafuso C (5x60) entrará pela peça 6, passando pela 7 e travando as mesmas na peça 5.**



## Sequência de Montagem

- 05 - Parafusar a peça nº08 Prateleira Opcional na peça nº02 utilizando os pré-furos (Caso opte pela mesma);  
 06 - Parafusar peça nº09 centralizando e faceando no topo da peça nº02;  
 07 - Parafusar as peças nº05, 06 e 07 na peça nº01 painel inferior.

OBS.: Passar cola na área que ficará em contato com o painel e Parafusar peça 9 no painel 2.



VISTA TRASEIRA

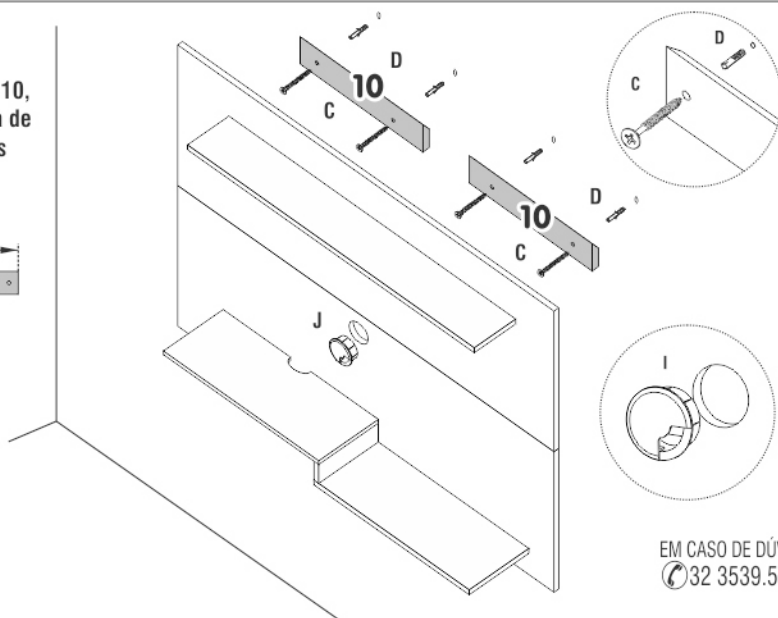
## Sequência de Montagem

- 08 - Parafusar as Régua Galga da Parede nº10 na parede e encaixar o painel na mesma conforme desenho abaixo.

OBS.: Parafusar as peças 10, respeitando uma distância de 900mm (90cm) entre as extremidades.



- C Parafuso 5x60  
 D Bucha  
 F Passa Fio



EM CASO DE DÚVIDA  
 ☎ 32 3539.5350

**ATENÇÃO SENHOR MONTADOR:** favor não deixar de usar as arruelas para fixar o suporte de TV no painel, utilizar as arruelas na parte traseira da peça nº02. É INDISPENSÁVEL O USO DAS ARRUELAS.