



siena móveis

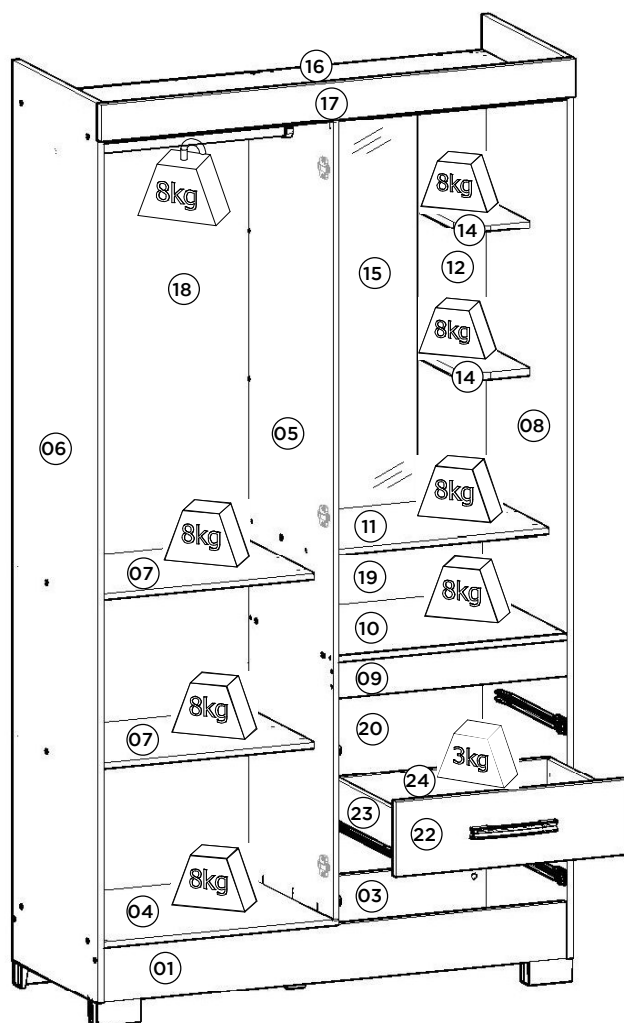
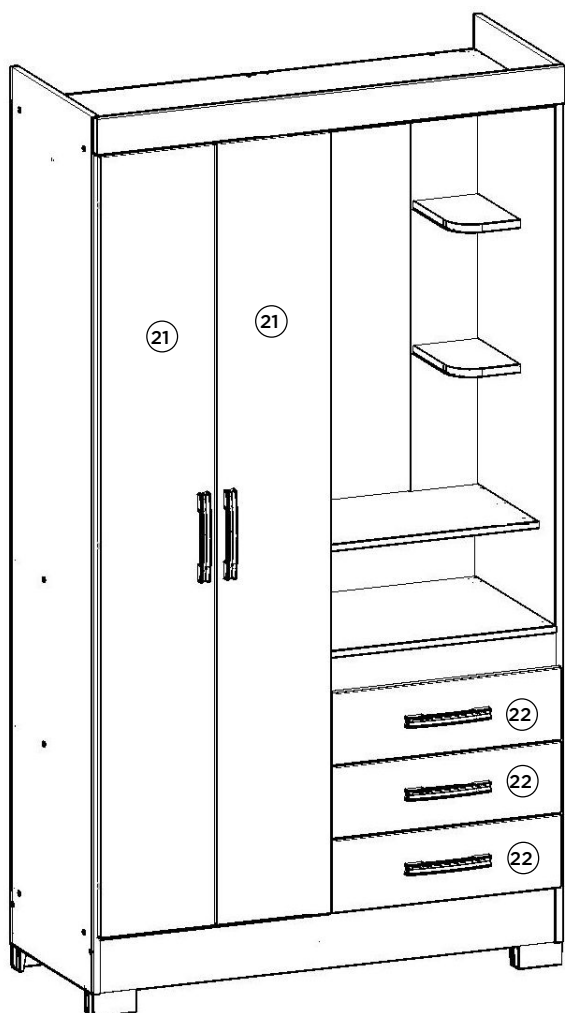
INSTRUÇÕES DE MONTAGEM

ROUPEIRO AZURA 02 PORTAS 03 GAVETAS

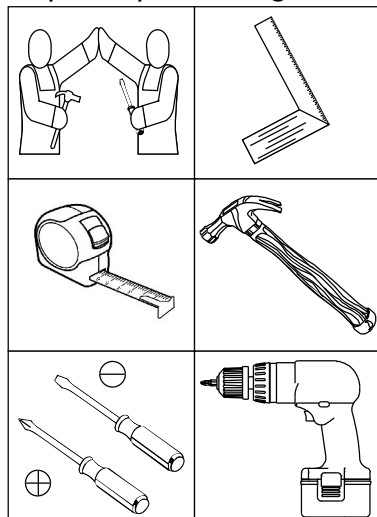
BE43-66 BRANCO/BRANCO/ROSA CHÁ

BE43-94 RÚSTICO

BE43-111 CAFÉ/CRISTAL



Requisitos para montagem



Imagens meramente ilustrativas

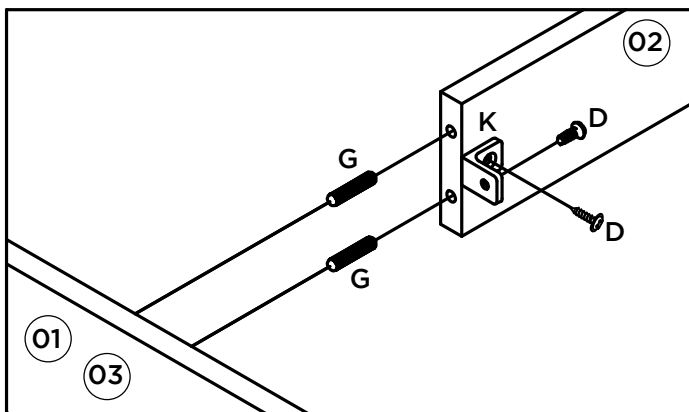
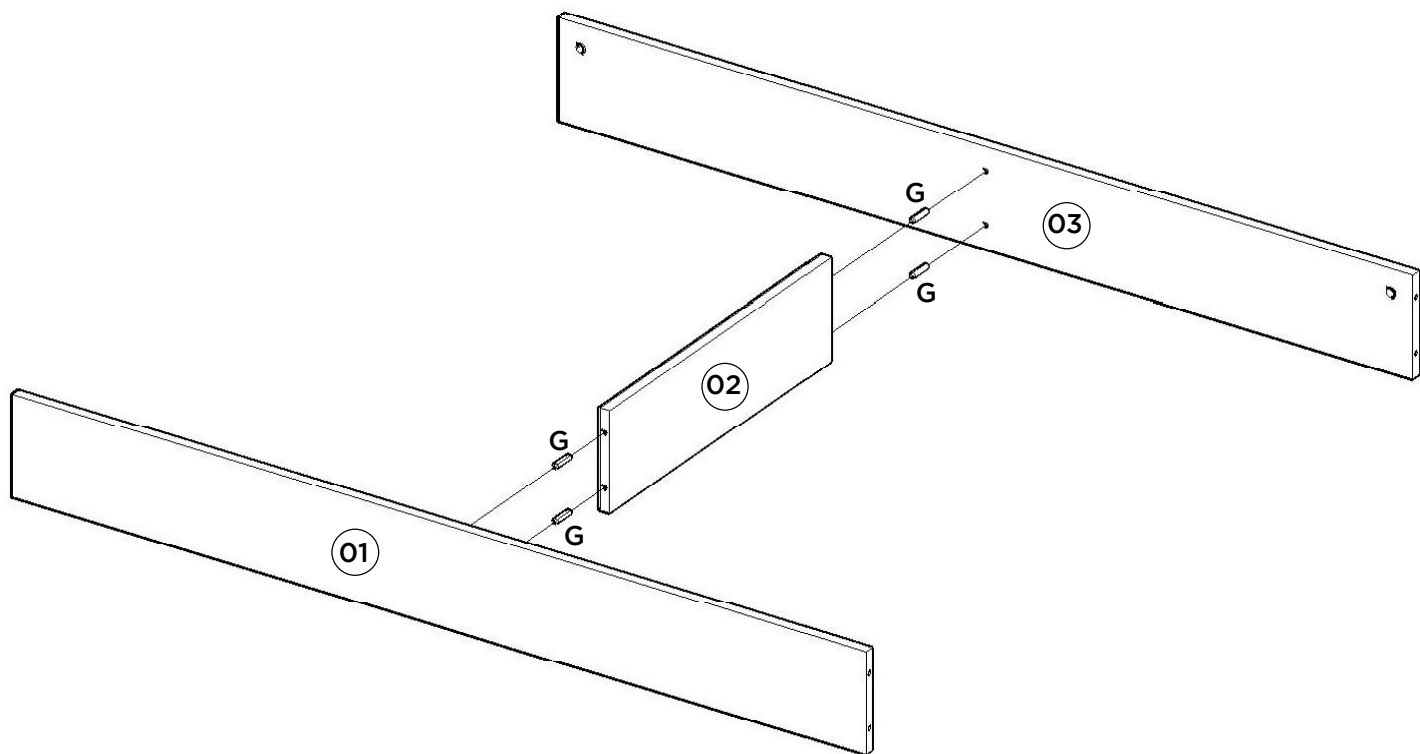
Pesos máximos recomendados com carga distribuída

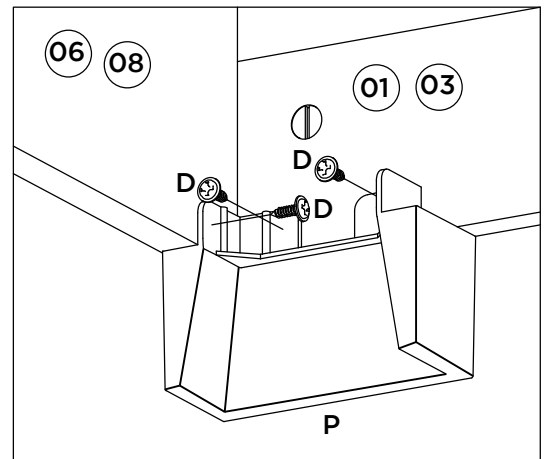
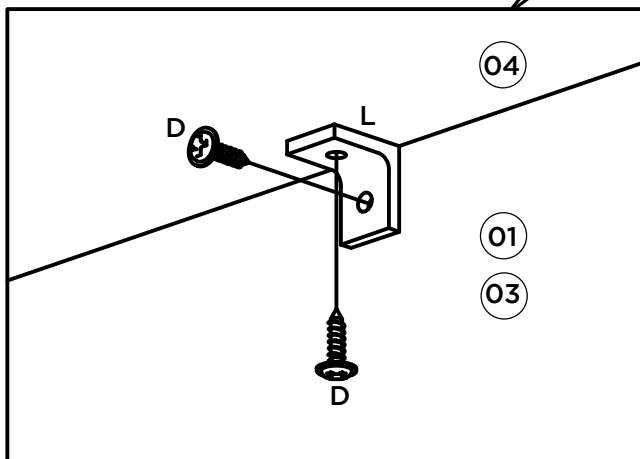
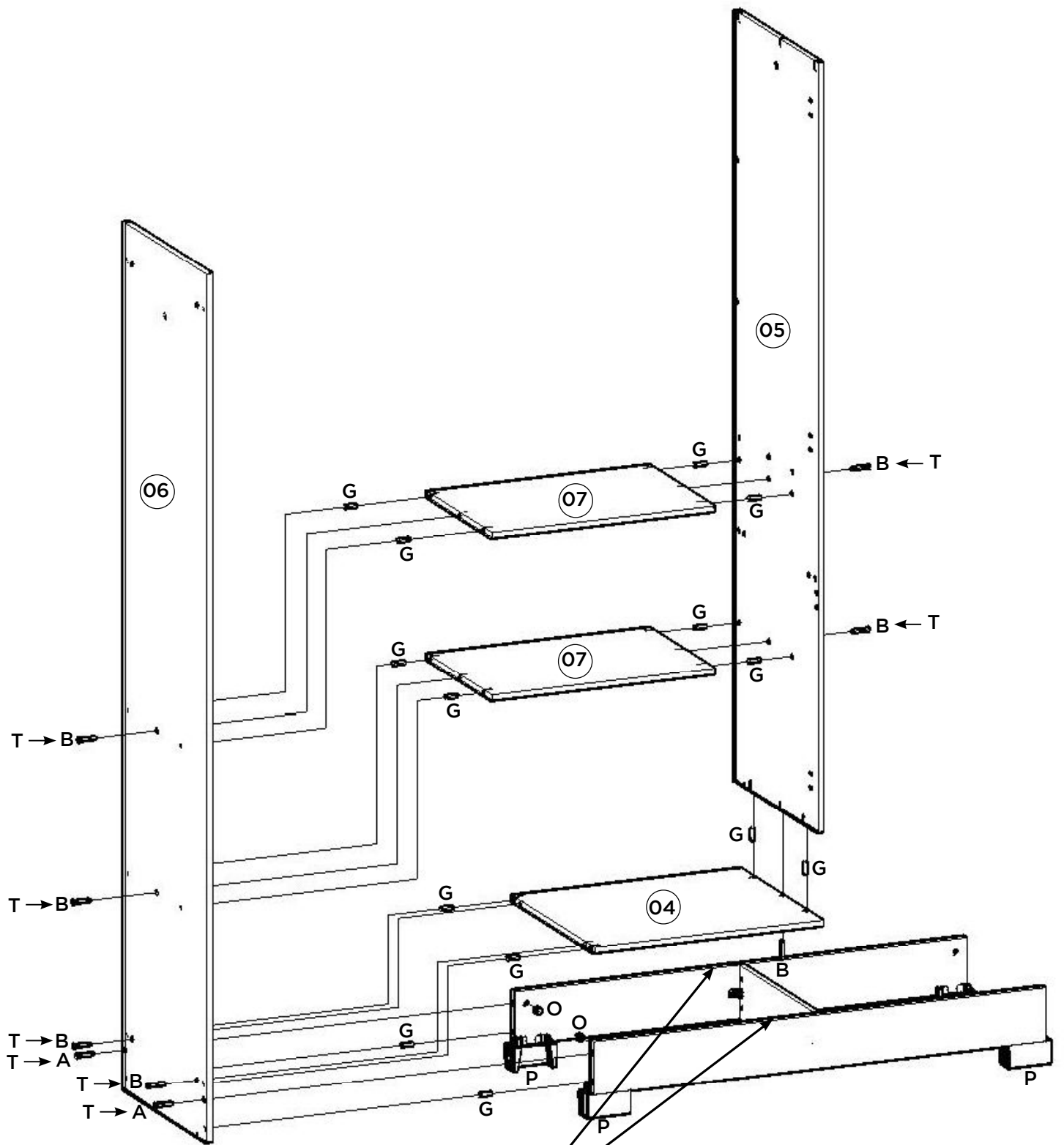
AVISO

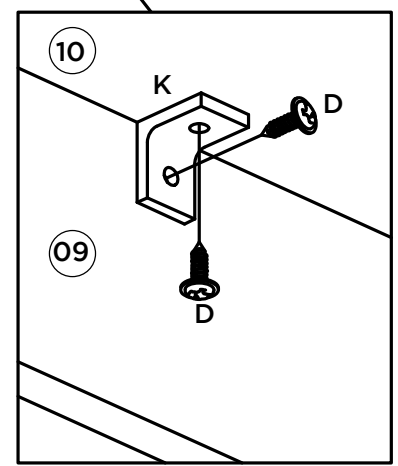
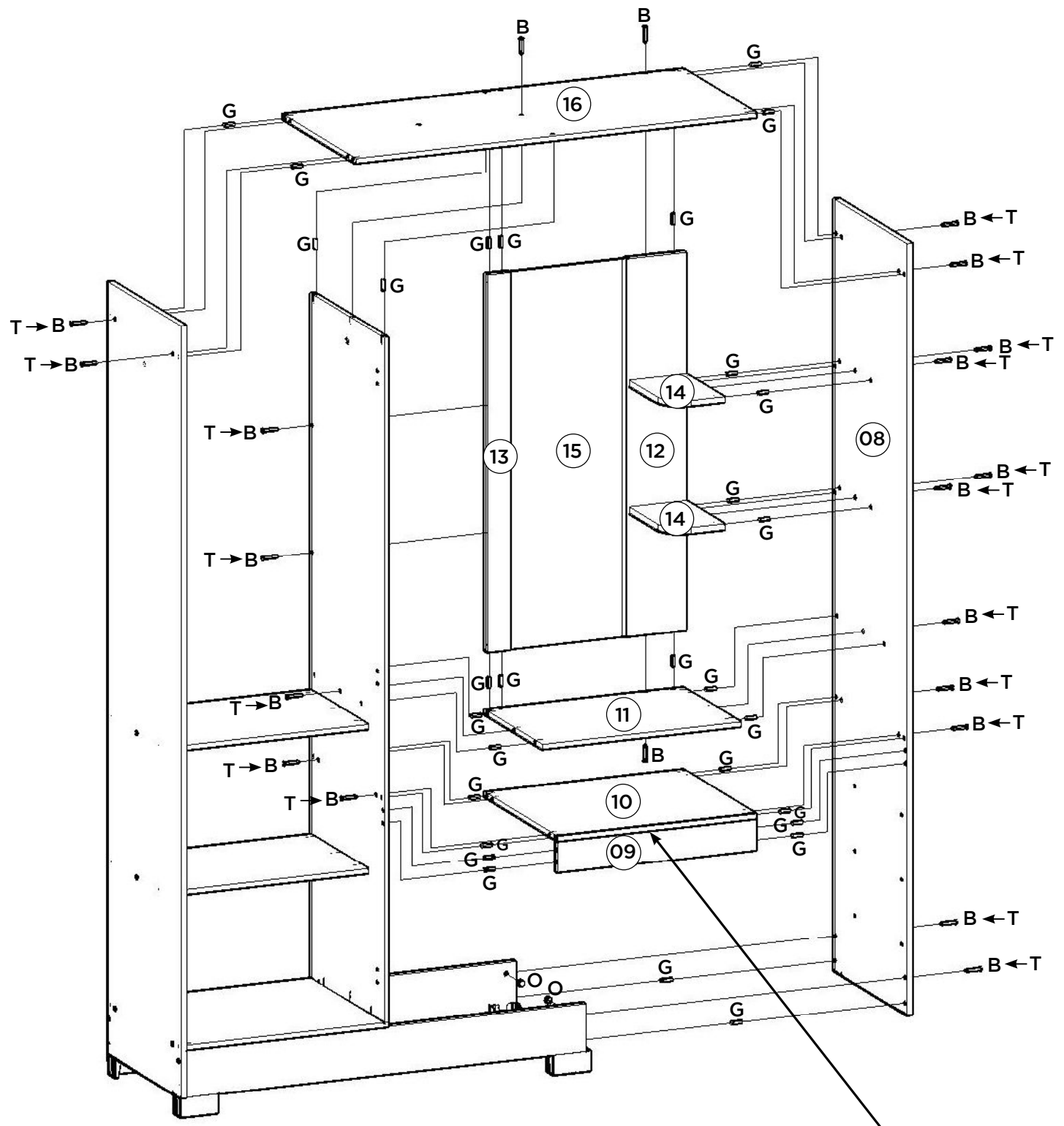
Para limpeza de seu móvel, use uma flanela seca ou umedecida, e não utilize produtos químicos que possam danificar seu produto.

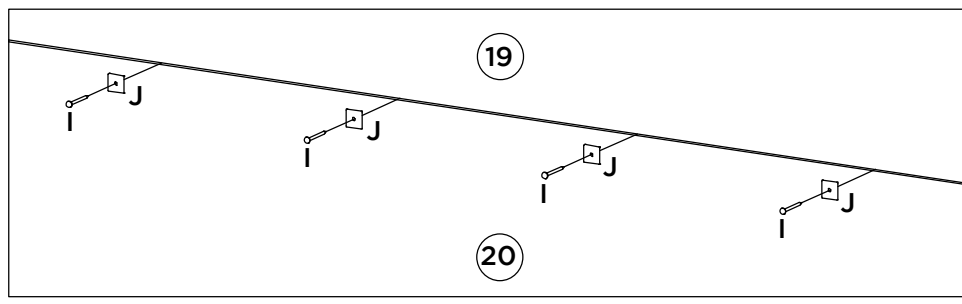
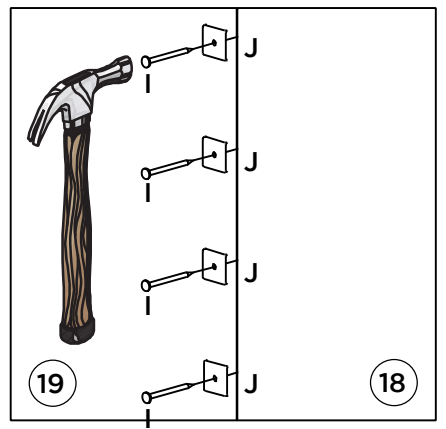
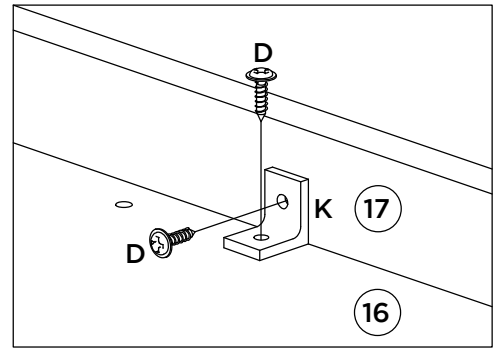
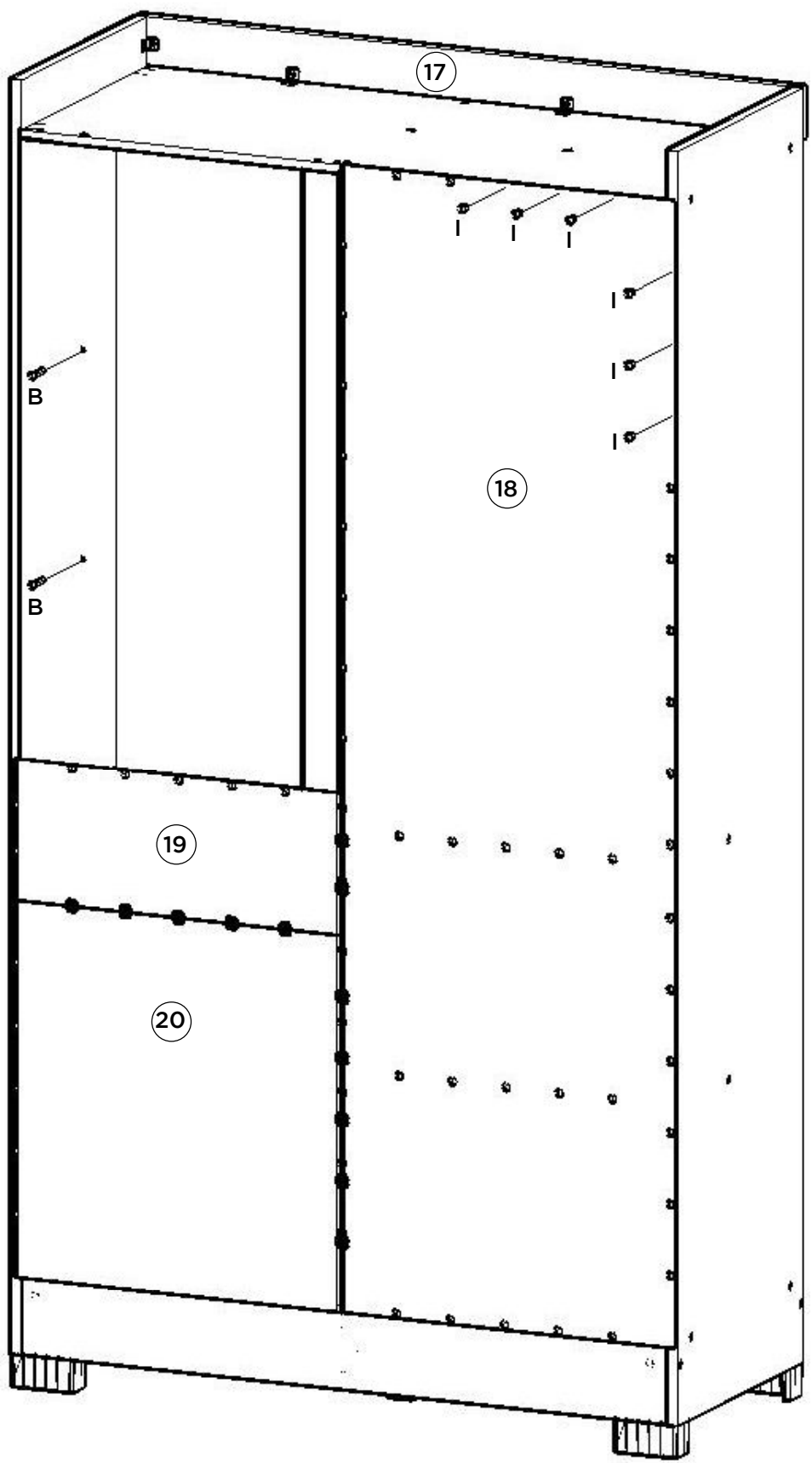
SISTEMA DE MONTAGEM

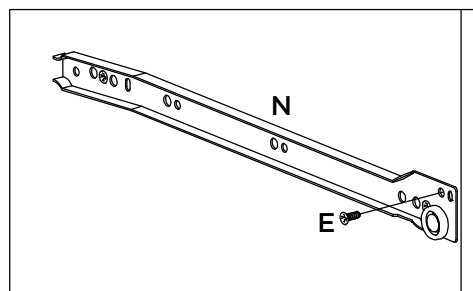
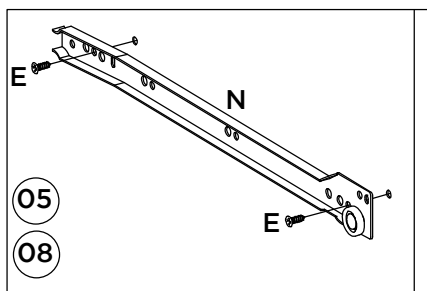
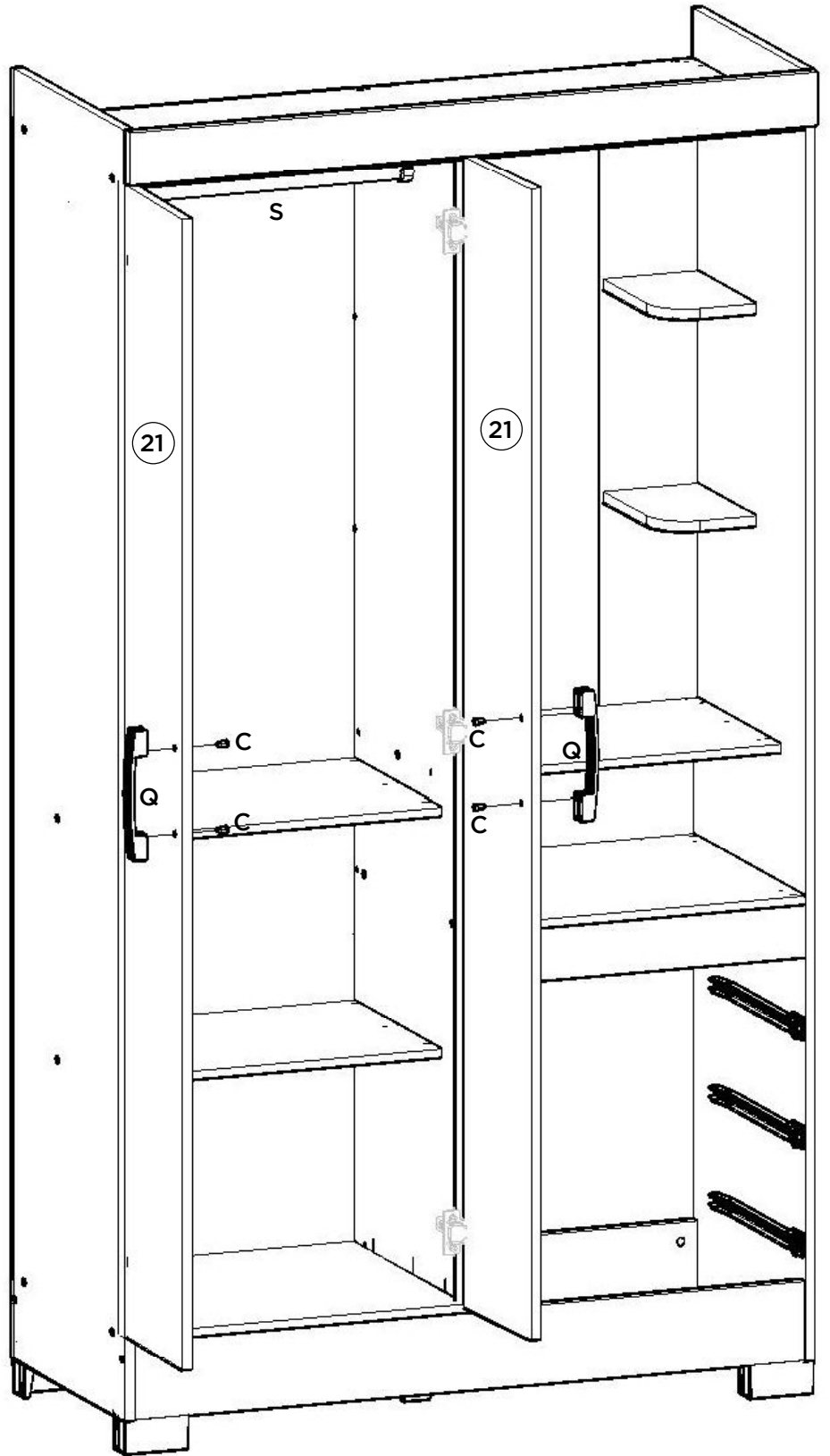
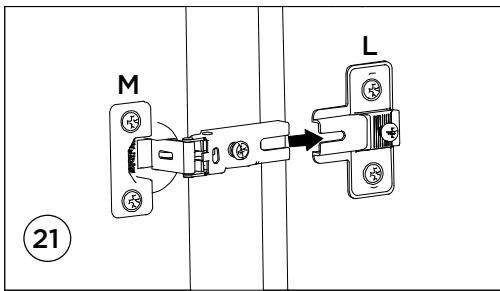
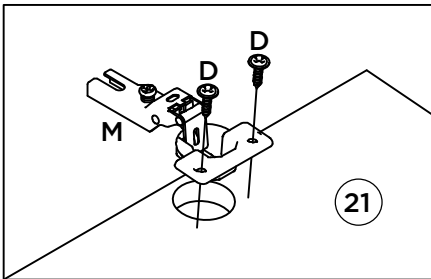
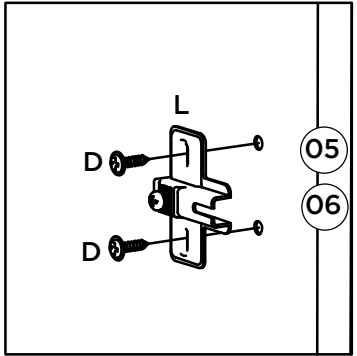
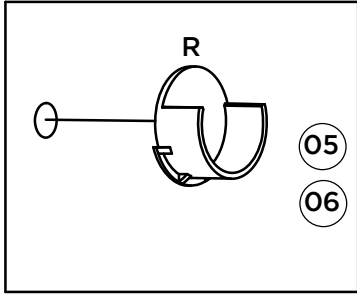
O sistema de montagem dos produtos, funciona de acordo com a ordem crescente dos números indicados no desenho. Ex: 01, 02, 03, 04... até a conclusão da montagem.

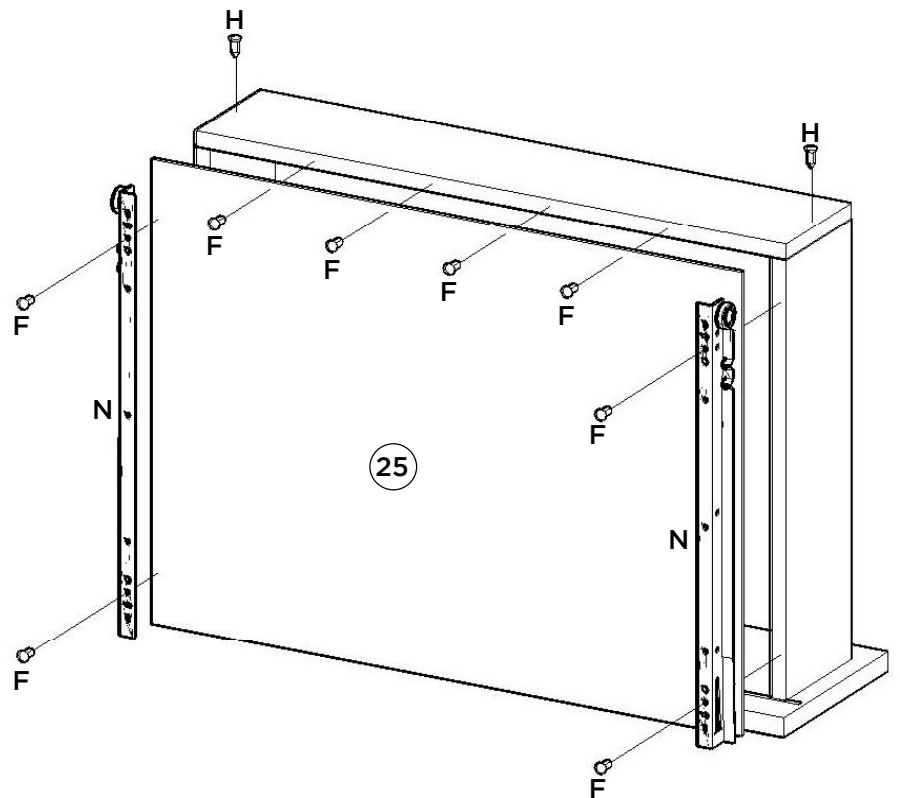
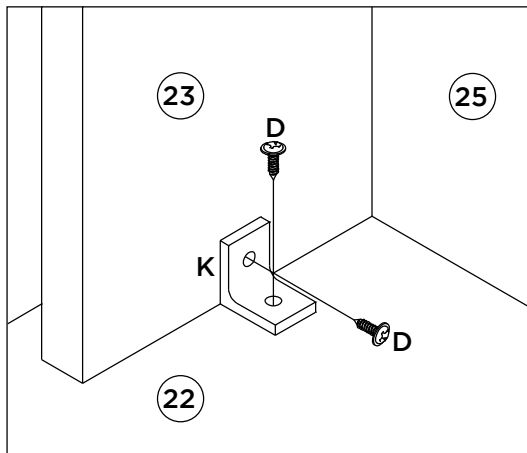
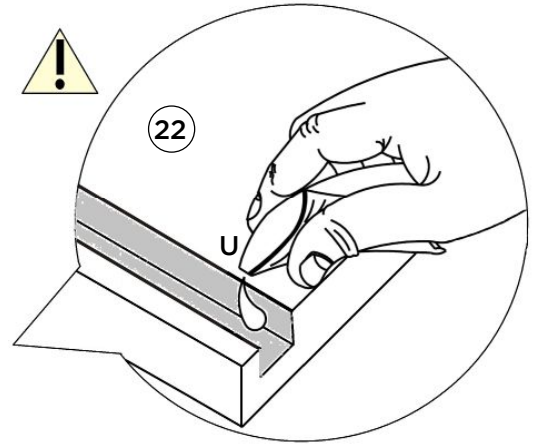
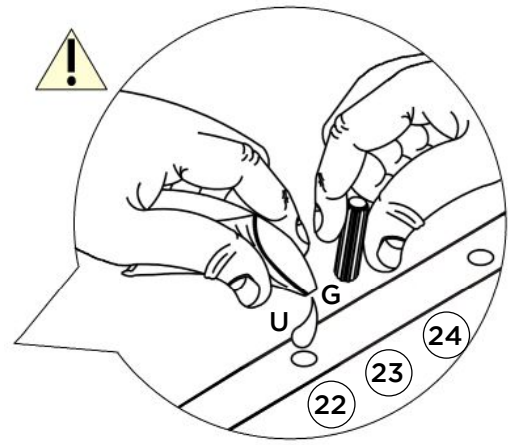
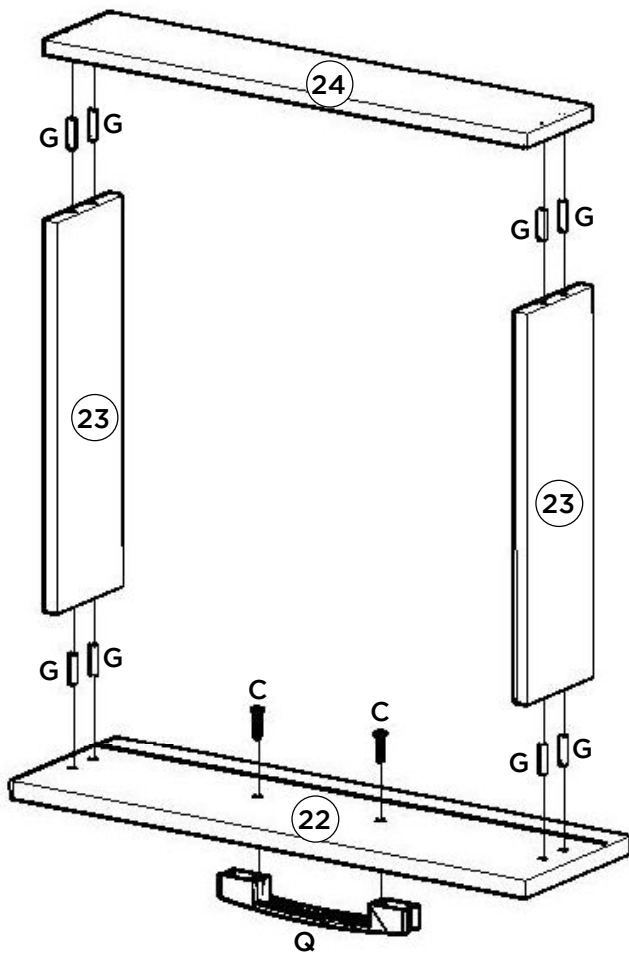








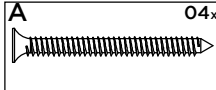
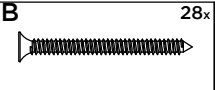
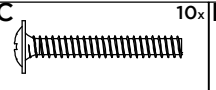
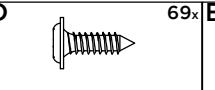
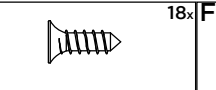
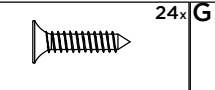

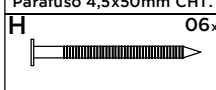
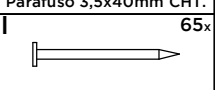
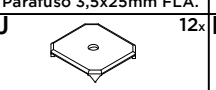
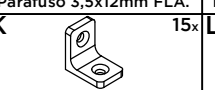



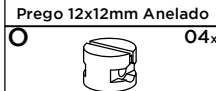



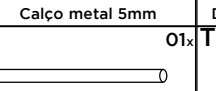
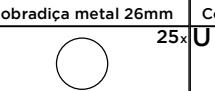





Lista de Peças

Item	Caixa	Qtd	Descrição	Medidas (mm)
01	1/2	01	Rodapé Frontal	1062x120x12
02	1/2	01	Travessa do Rodapé	415x120x12
03	1/2	01	Rodapé Traseiro	1062x120x12
04	2/2	01	Base	537x445x12
05	1/2	01	Divisão	1730x445x12
06	1/2	01	Lateral esquerda	1950x445x15
07	2/2	02	Prateleira fixa	525x350x12
08	1/2	01	Lateral direita	1950x445x15
09	2/2	01	Moldura frontal	525x80x12
10	1/2	01	Tampo das Gavetas	525x445x12
11	1/2	01	Prateleira	525x350x12
12	1/2	01	Moldura Lateral Maior	951x156x15
13	1/2	01	Moldura lateral	951x60x15
14	1/2	02	Prateleira Usinada	235x150x15
15	1/2	01	Espelho	950x330x3
16	1/2	01	Tampo superior	1062x445x12
17	1/2	01	Chapéu	1090x80x15
18	2/2	01	Fundo	1754x542x3
19	2/2	01	Fundo menor	536x212x3
20	2/2	01	Fundo cru	577x536x3
21	2/2	02	Porta	1738x265x15
22	2/2	03	Frente de gaveta	533x160x15
23	1/2	06	Lado de gaveta	350x100x12
24	1/2	03	Ripa de trás	500x100x12
25	1/2	03	Fundo de gaveta	499x367x3

Ferragens

A  Parafuso 4,5x50mm CHT.	B  Parafuso 3,5x40mm CHT.	C  Parafuso 3,5x25mm FLA.	D  Parafuso 3,5x12mm FLA.	E  Parafuso 3,5x12mm CHT.	F  Parafuso 3,0x16mm CHT.	G  Cavilha 5x25mm
H  Prego 12x12mm Anelado	I  Prego 10x10mm	J  Fixador de fundos	K  Cantoneira plástica	L  Calço metal 5mm	M  Dobradiça metal 26mm	N  Corrediça metal 350mm
O  Porca cilíndrica	P  Pé "U" 50x40x100mm	Q  Puxador Indonésia 128mm	R  Suporte cabideiro	S  Cabideiro Madeira 519mm	T  Adesivo tapa parafuso 10mm	U  Sachê de cola