

MANUAL DE MONTAGEM CAMA JUVENIL



CARMOLAR®

www.carmolar.com.br
(17) 3485-1455

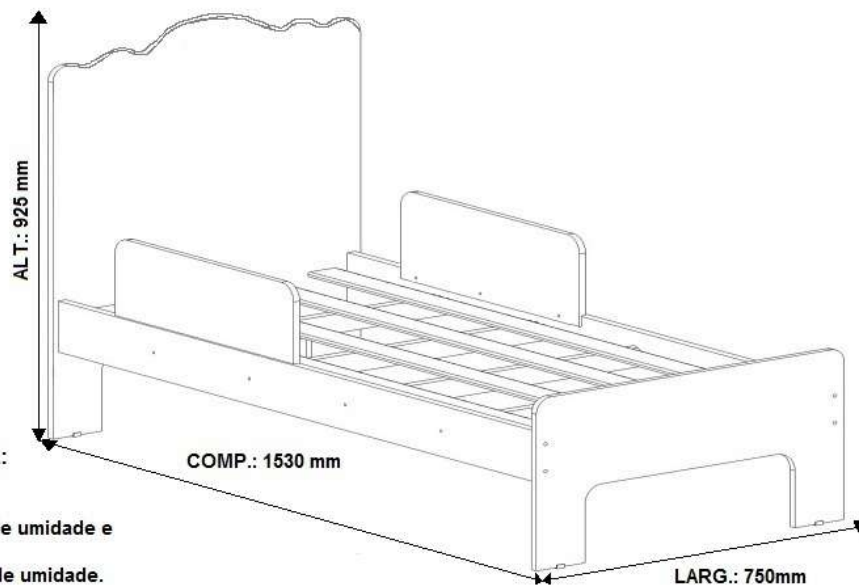
Pisom Ind. e Com. de Móveis Ltda - ME
Rua Francisco Pinheiro, 1-28 Distrito Industrial
Valentim Gentil - SP CEP 15520-000
☎ Fone (17) 3485-1455
www.carmolar.com.br

MEDIDAS DO PRODUTO MONTADO

ALT.: 925 mm

COMP.: 1530 mm

LARG.: 750 mm



RELAÇÃO DE PEÇAS		
RF	DESCRIÇÃO	QUANT.
1	PAINEL	1
2	PESEIRA	1
3	BARRA	2
4	RIPA	4
5	SARRAFO	4
6	GRADE PROTEÇÃO	2

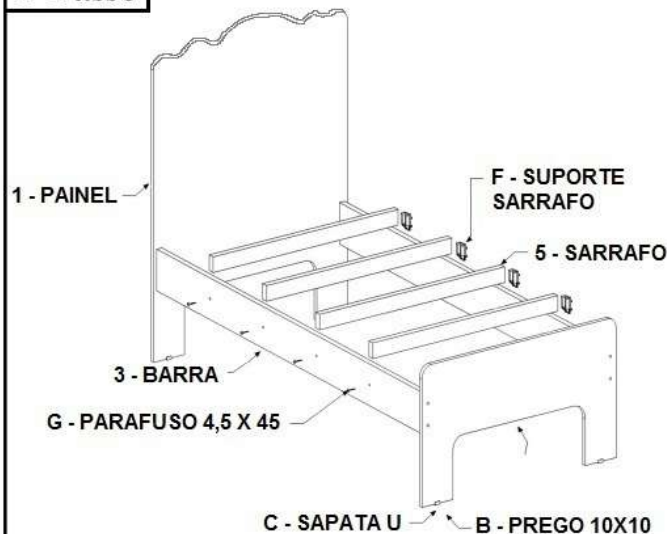
RELAÇÃO DE ASSESSÓRIOS		
RF	DESCRIÇÃO	QUANT.
A	PARAFUSO 1/4 X 75	8
B	PREGO CC 10 X 10	4
C	SAPATA U 15 X 15	4
D	PORCA QUADRADA 1/4	8
E	PREGO CC 12 X 12	20
F	SUPORTE SARRAFO	8
G	PARAFUSO 4,5 X 45	8
H	PARAFUSO 4,0 X 25	6

ATENÇÃO

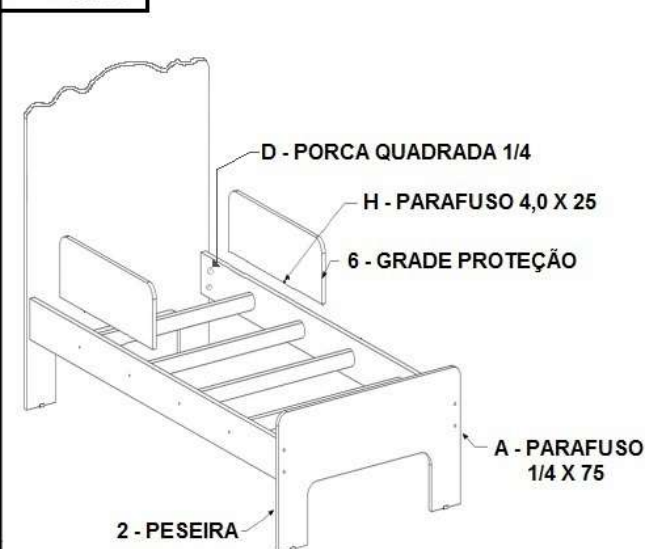
RECOMENDAÇÕES DE USO, MANUTENÇÃO E LIMPEZA:

- 1 - Limpar com pano seco.
- 2 - Não usar produtos químicos ou abrasivos.
- 3 - Evitar batidas e objetos cortantes, manter em lugar livre de umidade e ao abrigo de exposição direta ao sol.
- 4 - Não encostar o móvel na parede para evitar transmissão de umidade.

1º Passo



2º Passo



3º Passo

