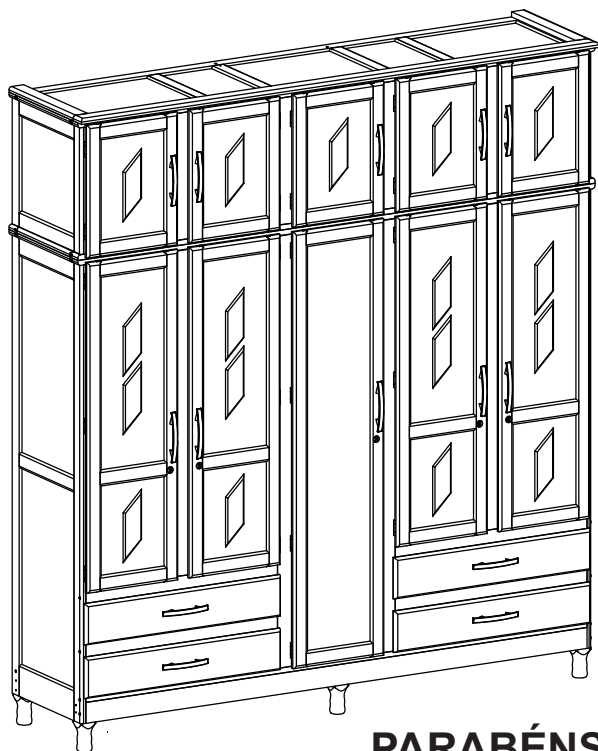


3211 - Roupeiro Evidence Mônaco

(Portas com Aplique)



PARABÉNS!

Você acaba de adquirir um produto com a qualidade MPO, desenvolvido especialmente para atender as suas necessidades.

CERTIFICADO DE GARANTIA

A garantia do produto segue normas legais e contratuais (90 dias) e inicia-se a partir da emissão da nota fiscal de compra.

A garantia cobre somente defeitos de fabricação. Deve-se verificar se a montagem foi feita corretamente, pois este é o momento ideal para detectar qualquer problema de fabricação.

Antes de montar o móvel leia atentamente o manual de montagem!

ATENÇÃO



- 1) Antes de iniciar a montagem, separar todas as peças e ferragens, conferindo a quantidade de cada item;
- 2) Ao separar as peças, cuide para não danificá-las;
- 3) O móvel deverá ser montado deitado. Utilize a embalagem para proteger o móvel e o chão;
- 4) Siga rigorosamente o passo a passo de montagem;
- 5) Sugere-se que a montagem seja feita por montador profissional.

MONTADOR



- 1) Montador, é fundamental para a estrutura do móvel que a montagem seja feita seguindo este manual;
- 2) Após iniciar a montagem, evite encostar as peças nas paredes;
- 3) Cuide para não danificar as peças no processo de montagem, pois estas não serão repostas como assistência técnica;
- 4) Após o término da montagem, limpe o móvel com um pano seco. Deixe o ambiente limpo e organizado;
- 5) Entregue este manual e seu cartão para o cliente;

CLIENTE



- 1) Ao ser alocado o móvel na posição desejada, certifique que tudo está funcionando perfeitamente;
- 2) Para fazer a limpeza do seu produto utilize apenas pano seco, sem uso de produtos abrasivos, solventes ou amoníacos;
- 3) Não utilizar óleos ou cera para dar brilho ao móvel;
- 4) Para movimentar o móvel é importante levantá-lo, pois arrastá-lo poderá causar avarias estruturais;
- 5) Evitar a exposição à luz solar e umidade;
- 6) Móvel para ambiente interno;
- 7) A cor do produto poderá ter variações depois de algum tempo, isto é natural devido as alterações climáticas;
- 8) Guarde este manual para, caso for necessário, fazer a solicitação de assistência.

Informações Importantes



Ferramenta necessária: martelo, item não incluso na embalagem;



Ferramenta necessária: chave philips, item não incluso na embalagem;



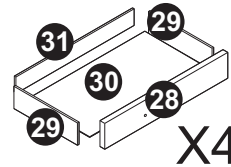
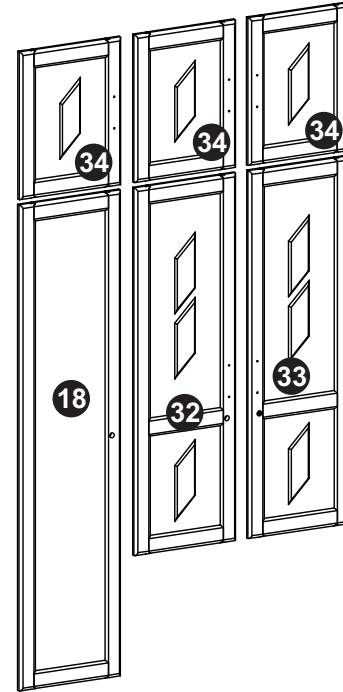
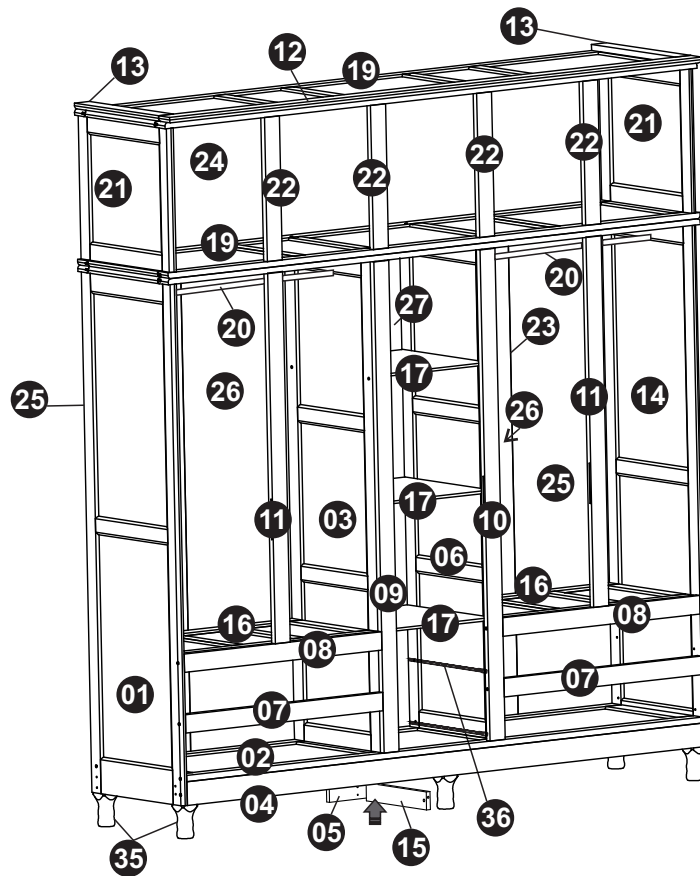
Sugere-se que o produto seja montado por 02 pessoas;



Tempo estimado para montagem desse produto é de 120 minutos;



ATENÇÃO: caso usar parafusadeira, tenha muito cuidado, pois peças danificadas por essa ferramenta não tem garantia



Nº	Código	Descrição	Qtde
0	183-121	KIT FERRAGEM 3111 PUXADOR IMBUÍA FOSCO	1
1	194-13	LATERAL ESQUERDA 1555 X 451 X 18 C/M	1
2	173-5	BASE 1895 X 451 X 18 (4110)	1
3	182-11	DIVISAO ESQUERDA 1465 X 432 X 18 C/M (4110)	1
4	226-2	RODAPE 1895 X 70 X 18	1
5	226-4	RODAPE AUXILIAR 275 X 71 X 20	1
6	181-13	DIVISAO DIREITA 1465 X 432 X 18 C/M	1
7	146-4	TRAVESSA 725 X 55 X 18 S/ FURO	2
8	146-3	TRAVESSA 725 X 55 X 18 C/ FURO	2
9	176-0	BATENTE DIREITO 1465 X 55 X 18	1
10	177-0	BATENTE ESQUERDO 1465 X 55 X 18	1
11	174-3	BATENTE 1105 X 55 X 18 (4110)	2
12	552-16	MOLDURA 1955 X 55 X 18	1
13	552-13	MOLDURA LATERAL 420 X 27 X 18	2
14	188-16	LATERAL DIREITA 1555 X 451 X 18 C/M	1
15	146-5	TRAVESSA RODAPE 396 X 70 X 20	1
16	230-8	TAMPO GAVETEIRO 725 X 432 X 18 CAVILHA (4110)	2
17	217-7	PRATELEIRA 405 X 430 X 8	3
18	216-30	PORTA ESQUERDA /DIREITA 1480 X 343 X 18 C/ ESPELHO GRAN	1

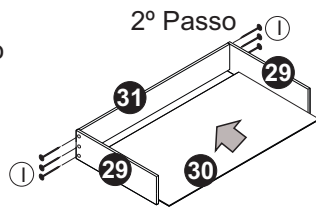
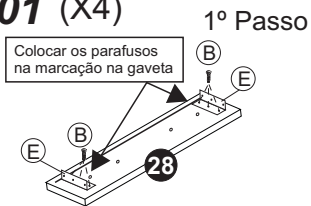
Nº	Código	Descrição
19	231-6	TAMPO SUPERIOR 1955 X 451 X 18 (PINTURA 01 FACE) (4110)
20	235-1	CABIDEIRO 715
21	193-54	LATERAL MALEIRO 430 X 451 X 18 EVIDENCE
22	174-11	BATENTE 430 X 55 X 18
23	168-1	PERFIL H 1495
25	179-6	COSTAS 1495 X 388 X 2,5
25	179-11	COSTAS 1920 X 450 X 2,5
26	179-5	COSTAS 1495 X 355 X 2,5
27	179-7	COSTAS 1495 X 425 X 2,5
28	184-36	FRENTE GAVETA 740 X 140 X 18 (01 PUXADOR)
29	453-2	LATERAL GAVETA PINTADA 440 X 95 X 12
30	187-29	FUNDO GAVETA 686 X 440 X 2,5
31	454-2	TRASEIRO GAVETA PINTADA 675 X 95 X 12
32	216-37	PORTA ESQUERDA 1120 X 343 X 18 COM APLIQUE
33	215-31	PORTA DIREITA 1120 X 343 X 18 COM APLIQUE
34	255-26	PORTA MALEIRO 450 X 343 X 18 COM APLIQUE
	165-0	PE TORNEADO ENCAIXE MOGNO BRILHANTE
35	165-4	PE TORNEADO ENCAIXE IMBUÍA BRILHANTE
	165-2	PE TORNEADO ENCAIXE IMBUÍA FOSCO
36	128-3	CORREDICA METAL 450 MM

LISTADE FERRAGENS

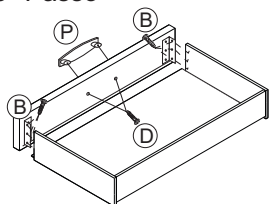
(Identifying the Hardware/Ferreteria Incluída)

Código				
162-3	A	Parafuso phillips 3,5 x 22mm		08
162-0	B	Parafuso phillips 3,5x12mm		234
163-3	C	Parafuso phillips 4,0 x 30mm		05
162-4	D	Parafuso phillips 3,5 x 30mm		45
331-5	E	Cantoneira 46 x 17 x 17		08
162-7	F	Parafuso phillips 4,5X40mm		63
130-0	G	Dispositivo trapézio 12x9mm		05
120-0	H	Cavilha 8x30mm		85
185-0	I	Prego 12X12		24
195-0	J	Suporte Varão		04
135-1	K	Entrada chave FOSCO		05
123-1	L	Chave FOSCO		05
138-0	M	Fechadura		05
131-0	N	Dobradiça		25
185-1	O	Prego 8 X 8		182
516-7	P	Puxador Madeira 96 mm imbuía fosco		14
139-1	Q	Fecho		05
196-0	R	Suporte prateleira		12
125-0	S	Cola/Glue		02

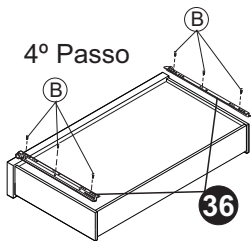
01 (X4)



3º Passo



4º Passo

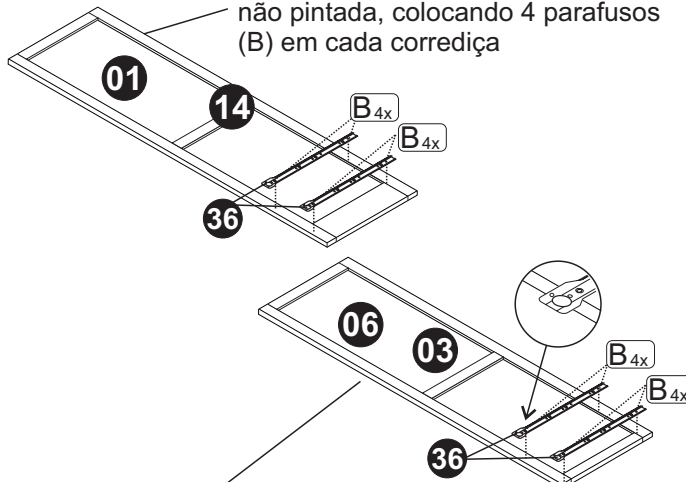


Alinhar a corrediça na parte da frente da gaveta

- > Montar a peça 28 fixando os parafusos na marcação da peça;
- > Montar as peças 29, 30 e 31. A tentar para o alinhamento do friso para encaixe da peça 30;
- > Montar a peça 28 no restante da gaveta e após colocar as corrediças (36) encostadas na peça 28

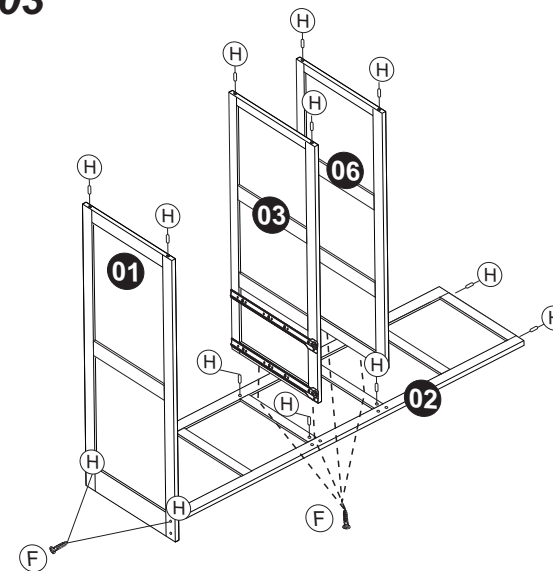
02

Alinhar a corrediça com a borda não pintada, colocando 4 parafusos (B) em cada corrediça

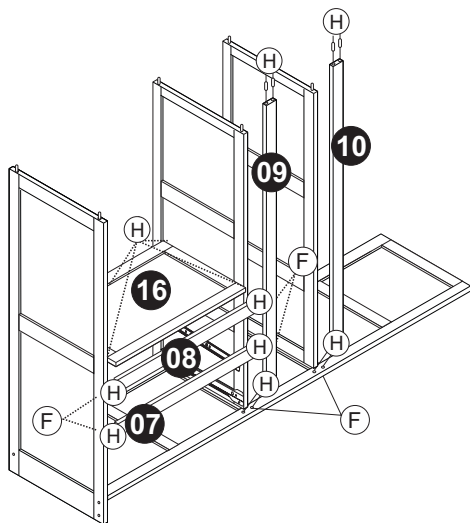


Alinhar a corrediça com a borda traseira (a parte da frente da corrediça ficará para fora da peça).
Montar uma peça direita e outra esquerda. colocar 4 parafusos (B) em cada corrediça

03

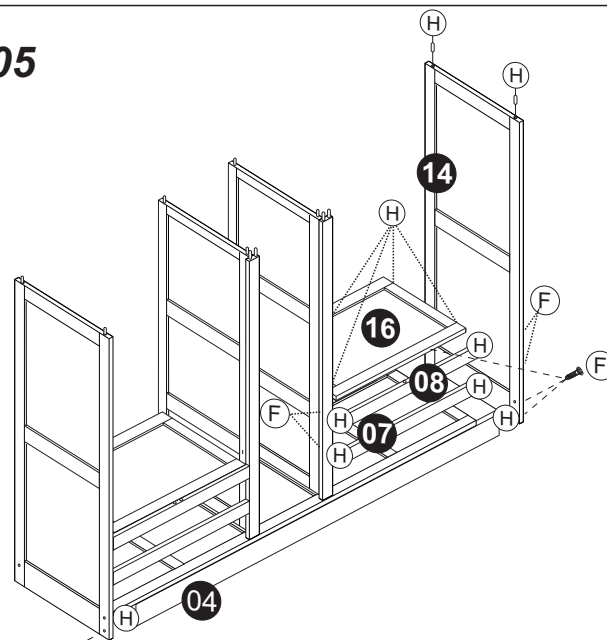


04



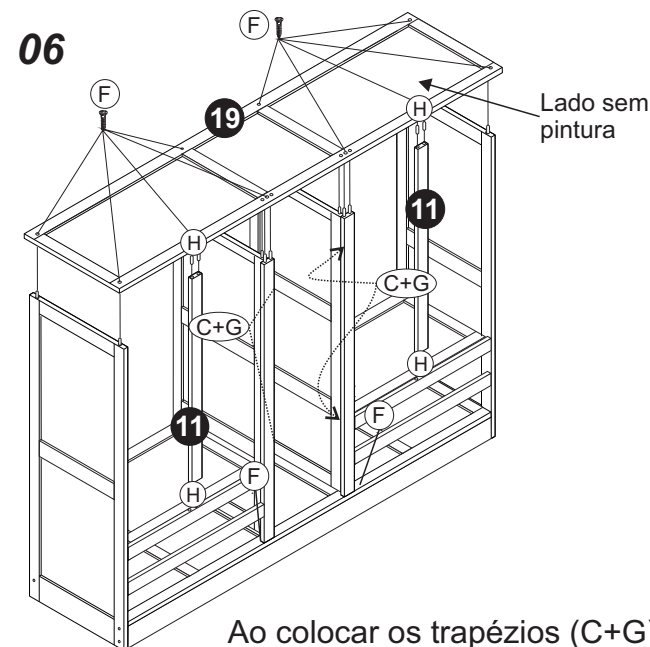
Montar primeiro a peça 16; 8; 7; 9 e 10. A peça 10 tem friso na borda

05

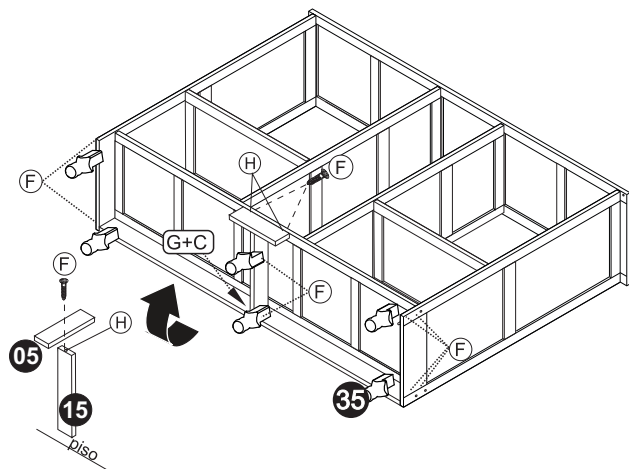


Montar primeiro peças 7, 8 e 16. Depois montar peça 04 e por fim a 14

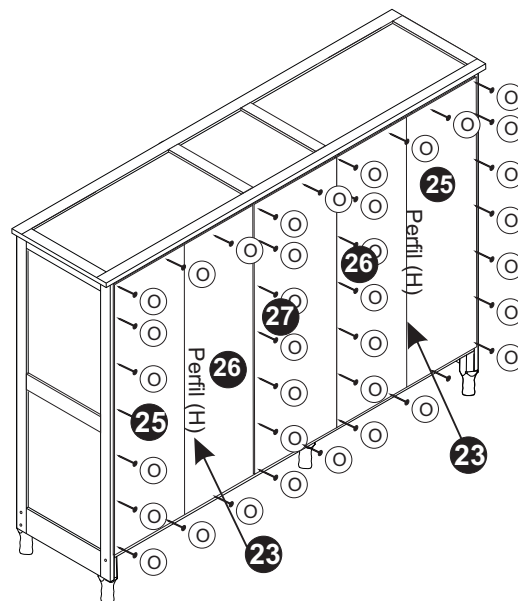
06



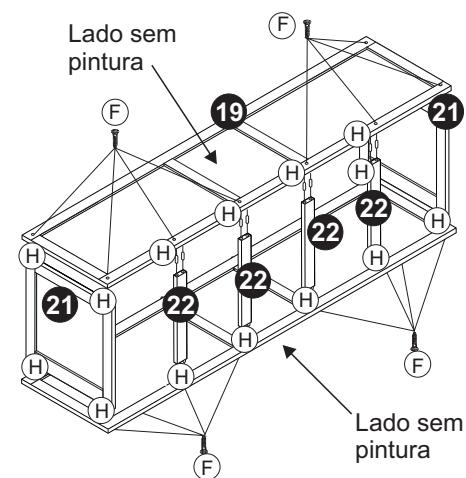
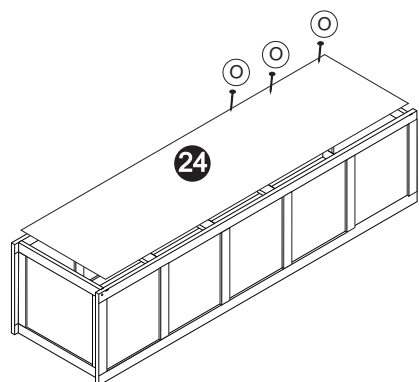
Ao colocar os trapézios (C+G) na parte interna dos batentes, alinhar a divisão com o batente.

07

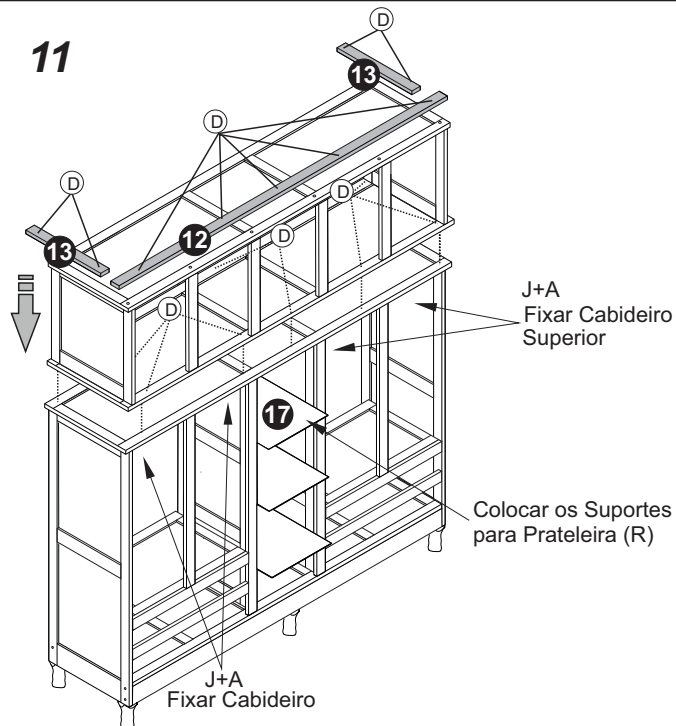
Usar 2 parafusos em cada pé.
Fixar da lateral para o pé.
Não fixar o pé no rodapé

08

Atenção: Colocar o produto no esquadro antes de fixar as costas.

09**10**

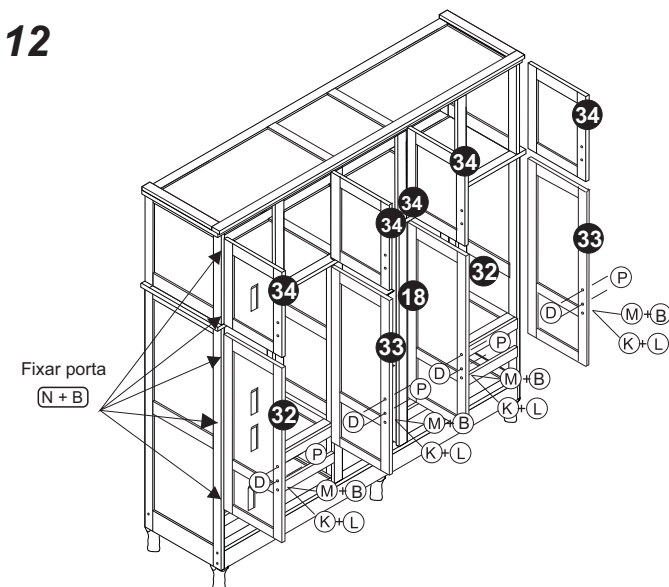
Atenção: Colocar o produto no esquadro antes de fixar as costas.

11

J+A
Fixar Cabideiro Superior

Colocar os Suportes para Prateleira (R)

J+A
Fixar Cabideiro

12

Colocar o fecho magnético no centro do batente
Colocar as dobradiças nas portas antes de fixar no produto (aba reta da dobradiça na porta)