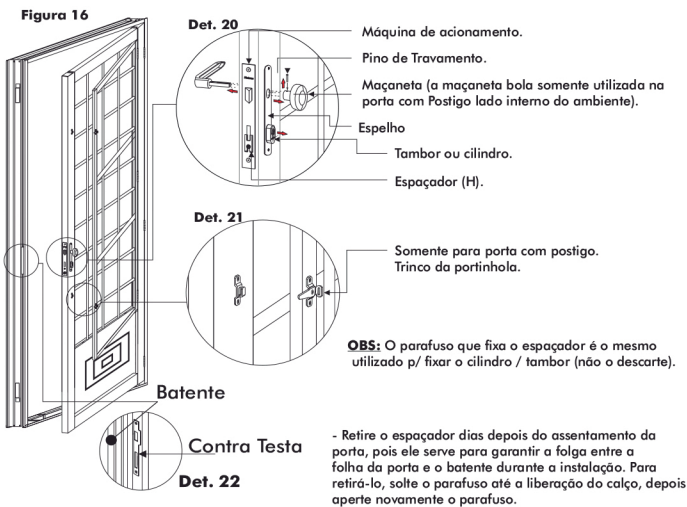


Porta de Giro



ORIENTAÇÕES GERAIS

LIMPEZA

Utilizar apenas água, detergente neutro (5% diluído em água) e uma esponja ou pano macio. Fazer a limpeza de todas as peças a cada 3 meses para zonas urbanas e rurais e 1 mês em caso de áreas industriais. Não utilizar no produto esponja de aço, nem usar produtos químicos, tais como solventes e principalmente produtos ácidos ou alcalinos, pois sua aplicação pode causar o aparecimento de manchas e tornar a superfície opaca. Limpar constantemente o trilho inferior e superior evitando o acúmulo de poeira, pois com o tempo, as partículas vão se compactando pela ação de abrir e fechar, transformando em crostas de difícil remoção que comprometem o desempenho do produto. Após a lavagem, secar a esquadria com pano seco e macio para evitar manchas na superfície.

MANUSEIO E ARMAZENAGEM

Caso o produto não seja instalado de imediato, não armazenar em locais úmidos próximos de produtos químicos como: ácidos, solventes, cal, cimento ou exposto ao sol e chuva.

Não armazenar esquadria sob outra esquadria.

Manter o estoque em local plano e limpo, sem contato com outras mercadorias ou elementos corrosivos. Armazenar a esquadria apoiando o perfil inferior sobre calços de madeira, evitando o contato com o piso. Ao manusear o produto, evitar atritos com objetos que venham a danificar a pintura. Transporte e armazene o produto sempre na posição de assentamento.

CUIDADOS

Recomenda-se usar óleo lubrificante multi-uso nas dobradiças a cada seis meses, ou sempre que necessário. Lubrificar também o sistema FLEX, nas extremidades das palhetas móveis, evitando mal funcionamento. Reapertar os parafusos sempre que necessário. Ao se ausentar da residência, verificar se as esquadrias estão fechadas corretamente.

IMPORTANTE:

Para a correta instalação da esquadria de alumínio, o fabricante orienta:

- Leitura do manual de instalação;
- Uso de ferramentas manuais ou elétricas em bons estados;
- Materiais de construção de boa qualidade;
- Uso de equipamentos de segurança individual exigidos pela legislação vigente;
- Observar atentamente cada etapa de instalação para não ocorrer inversões de posição interna e externa ou superior e inferior ou fora de esquadro e desnivelamento.

ATENÇÃO: Este manual oferece as informações necessárias para efetuar a instalação e manutenção da esquadria. Recomendamos que esse tipo de serviço seja feito por mão-de-obra qualificada e especializada.

TROCA DO VIDRO

Utilize óculos de proteção e luvas de modo a cobrirem os pulsos.

IMPORTANTE: Assentar janelas acima de 1,10m de altura, tomando como referência o piso interno, pois não saem de fábrica com vidro de segurança.

Os vidros a serem instalados devem atender rigorosamente as especificações de espessura de no mínimo 3mm de espessura.

A Ullian isenta-se de quaisquer responsabilidades quanto ao desempenho e durabilidade do produto, quando NÃO ocorrer o fiel cumprimento das instruções descritas nesse manual.

Nos termos do Código de Defesa do Consumidor (Lei 8.078/90), o consumidor desta esquadria terá direito de reclamar por eventuais vícios aparentes ou de fácil constatação pelo prazo de 90 (noventa) dias, contados da data de aquisição.

Para os acessórios agregados à esquadria (fechaduras, fechos, roldanas, trincos, guias deslizantes, borrachas de vedação etc.), a ULLIAN ESQUADRIAS METÁLICAS LTDA. oferece ao consumidor garantia de 1 (um) ano.

A ULLIAN ESQUADRIAS METÁLICAS LTDA. oferece, ainda, desde que observadas todas as instruções constantes do manual de instalação da esquadria, garantia contra corrosão pelos prazos seguintes, contados da data de aquisição do produto:

- 5 (cinco) anos, para os produtos das linhas RIOBRAS e LUCASA PREMIUM;
- 6 (seis) anos, para os produtos das linhas RIOBRAS PRONTA, LUCASA FACILITÁ e RIOBRAS ALUMÍNIO;
- 10 (dez) anos, para os produtos das linhas LUCASA IDEALE e LUCASA ECCELLENTE.

Não há garantia contra corrosão se o produto fabricado em aço for instalado em regiões litorâneas, considerando-se como tal a região que dista até 50 km da costa marítima. Também não há garantia se a corrosão perforante decorrer do uso indevido do produto.

Haverá a perda da garantia contra corrosão se a fabricante não for acionada no prazo de 90 dias a contar do surgimento do vício.

Observação: Pontos de amarelamento não são corrosão, mas apenas manchas que precedem o efeito corrosivo e surgem quando não há a devida manutenção do produto. Em condições normais, o amarelamento da superfície desaparece com uma simples limpeza realizada com pano e detergente neutro.

Para o exercício do direito às garantias acima referidas, o consumidor, de posse da respectiva nota fiscal de compra do produto, deverá entrar em contato com o Serviço de Atendimento ao Consumidor (SAC) da fabricante pelo número 0800 703 0202.

Após reclamação feita pelo consumidor, a fabricante, se for o caso, acionará sua Assistência Técnica para inspeção do produto, e, se for constatado algum vício de fabricação, fará o necessário reparo ou troca da parte defeituosa. Não sendo possível a troca apenas da parte defeituosa, a fabricante fará a substituição do produto. Não sendo constatado vício de fabricação, o consumidor será responsável por eventuais serviços realizados ou peças substituídas pela fabricante.

O consumidor não terá direito às garantias nas seguintes hipóteses:

- Inobservância das instruções contidas no manual de instalação do produto;
- Danos ou amassamentos decorrentes do manuseio ou armazenamento incorreto do produto;
- Uso indevido do produto;
- Alteração ou modificação da estrutura do produto;
- Contato do produto com substâncias abrasivas, corrosivas, urina animal, formigueiros ou limpeza com produtos à base de ácidos ou alcalinos;
- Avaria causada por arrombamento, ato de vandalismo, incêndio ou qualquer outro evento não relacionado à fabricação do produto, inclusive desastre natural (ex.: inundação);
- Remoção da pintura de proteção, falta de pintura de acabamento em produto semiacabado (esta pintura deve ser feita no prazo máximo de 180 após a compra) ou falta de pintura de manutenção a cada 12 meses em produtos das linhas RIOBRAS e LUCASA PREMIUM;
- Assentamento do produto com espuma expansiva ou parafuso;
- Instalação inadequada de tranca, porta-cadeado ou outro acessório que provoque perfuração, corte ou mau funcionamento do produto;
- Quebra de vidros.

IMPORTANTE: Nenhum assistente técnico, representante comercial, coordenador de atendimento, promotor de vendas, gerente de vendas ou revendedor está autorizado a estender ou de qualquer forma modificar as regras de garantia oferecida pela fabricante.

ULLIAN ESQUADRIAS METÁLICAS LTDA.

DÚVIDAS FREQUENTES

DOBRADIÇA COM RUÍDO?

Aplicar óleo lubrificante na dobradiça.

DEVO PREENCHER O TRILHO INFERIOR COM MASSA FORTE ANTES DE ASSENTAR?

Sim. Isso vai garantir a eficácia da rigidez do trilho inferior para que não haja problemas no funcionamento correto dos produtos.

FECHADURA COM PROBLEMA?

Não a force. Entrar em contato com o 0800 703 0202 para solucionar o problema.

AS FOLHAS MÓVEIS NÃO ESTÃO DESLIZANDO CORRETAMENTE?

Verifique o encaixe correto dos acessórios e a montagem conforme página 02, 03 e 05.



Ullian Portas e Janelas
Av. Percy Gandini, 457 - Vila Toninho
(Rod. Washington Luis, km 434)
CEP 15077-000
São José do Rio Preto - SP
Tel.: (17) 2136-1000 - Fax: (17) 2136-1037

SAC - Serviço de Atendimento ao Consumidor
0800 703 0202
sac@ullian.com.br
www.ullian.com.br/contato-assunto-SAC



Este manual contém informações que pode ser utilizadas nas seguintes produtos:

JANELA / VENEZIANA
MÁXIMO-AR / PORTA DE GIRO / ALÇAPÃO

ÍNDICE:

Janela / Veneziana / Máximo-ar página 01, 02 e 03
Procedimento de Troca dos Vidros / Porta de Giro..... página 03, 04 e 05
Orientações Gerais/Termo de Garantia/Dúvidas Frequentes/SAC.... página 05 e 06

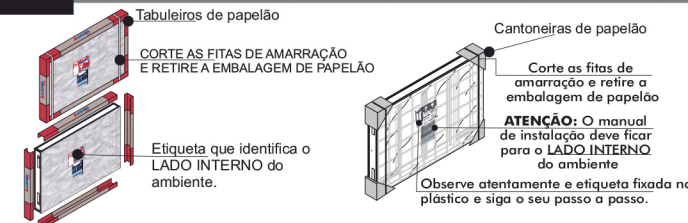
PASSO 01

RECEBIMENTO

Ao receber a esquadria, verifique se o produto entregue está em perfeitas condições, sem avarias e se as características descritas na embalagem estão de acordo com a nota fiscal.

PASSO 02

PREPARAÇÃO INICIAL



PASSO 03

PREPARAÇÃO / INSTALAÇÃO

CORRETA

JANELA / VENEZIANA / MÁXIMO AR

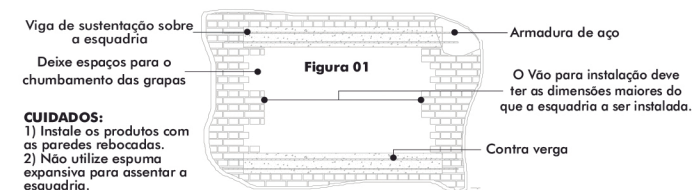
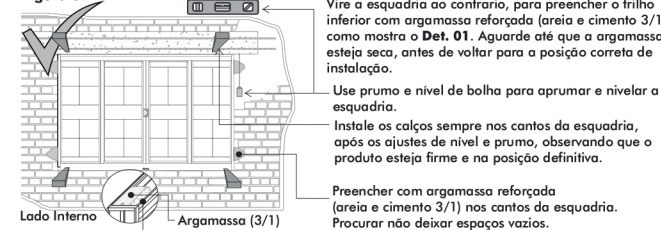


Figura 02

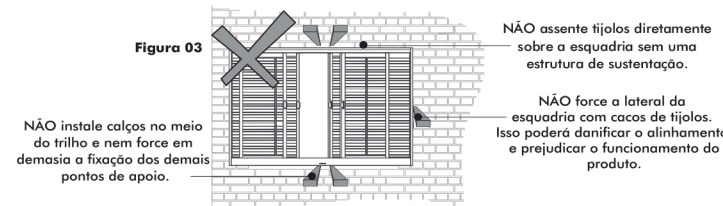


OBS: Ao assentar qualquer esquadria, não movimente suas partes móveis antes da completa secagem da argamassa de assentamento.

ATENÇÃO: As janelas devem ser assentadas acima de 1,10m de altura do piso acabado, pois não saem de fábrica com vidro de segurança, de uso obrigatório para assentamento abaixo desta medida.

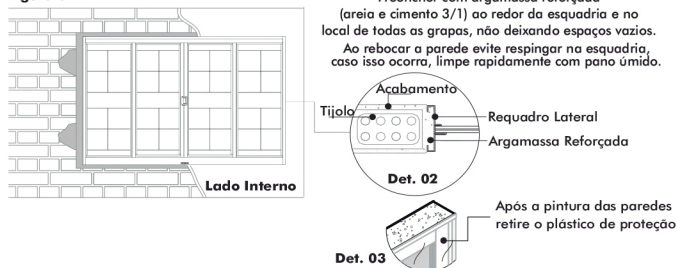
INCORRETA

JANELA / VENEZIANA / MÁXIMO AR



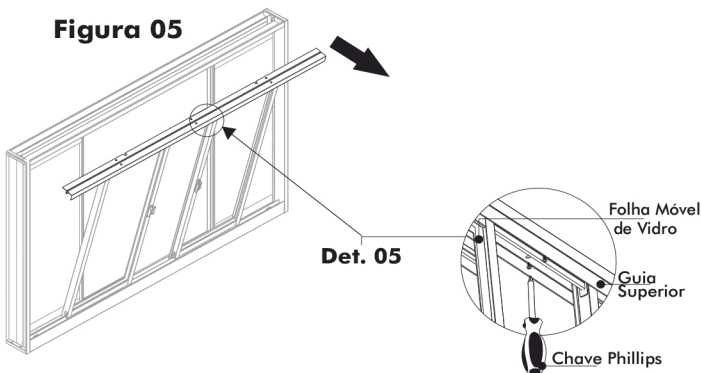
JANELA / VENEZIANA / MÁXIMO AR

Figura 04



REMOÇÃO DAS FOLHAS MÓVEIS DE JANELA VITRÔ

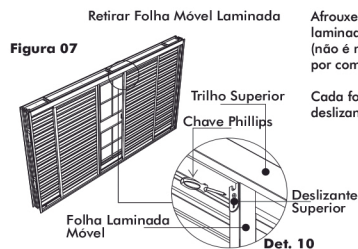
Figura 05



PROCEDIMENTO: Para retirada das folhas de vidro, é necessário soltar os parafusos do guia superior (Det. 05) com ajuda de uma chave phillips, deixando as folhas entre-abertas, cuidando, pois a folha móvel virá junto com a guia superior para lado interno do ambiente conforme Fig. 05.

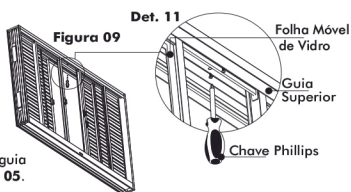
RETIRADA DAS FOLHAS MÓVEIS DE VENEZIANA

Figura 07



Retirar Folha de Vidro

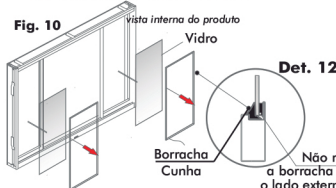
Desparafuse o guia superior, com uma chave phillips, conforme o Det. 11. Com as folhas entreaberta, puxe o guia superior e a folha móvel para a direção indicada na Fig. 05.



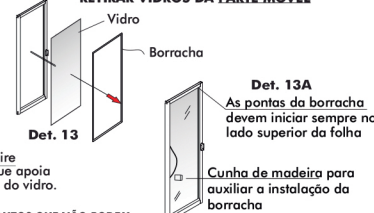
Procedimento para substituição dos vidros em toda a linha **RIOBRAS ALUMÍNIO**
Atenção, manusear vidros com equipamento de proteção correto (luvas, botina, óculos etc.)

Partindo da extremidade seccionada da borracha cunha, puxe-a devagar para lado interno do ambiente desencalhando-a do vidro, apoie o vidro com a mão protegida até que a borracha saia por completo, cuidado, pois o vidro virá na direção de retirada da borracha, remova-o cuidadosamente. Ao fixar o vidro novamente, centralize-o no vão e encaixe a borracha cunha efetuando o processo inverso, conforme Det. 13A.

RETIRAR VIDROS DA PARTE FIXA



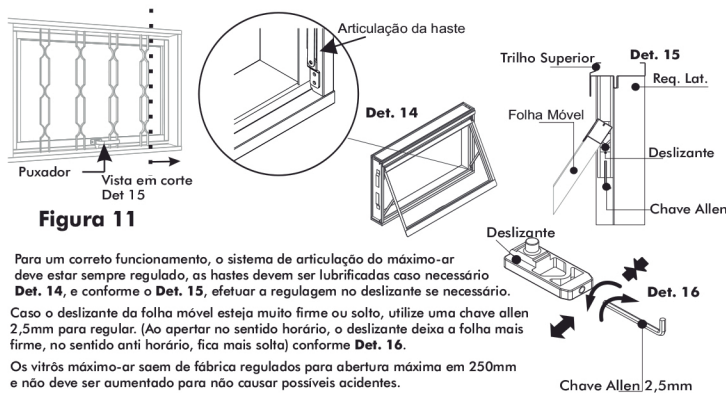
RETIRAR VIDROS DA PARTE MÓVEL



PRODUTOS RECOMENDADOS PARA MANUSEIO DAS BORRACHAS:
Glicerina / Detergente Neutro / Estearato de Zinco / Talco Industrial / Sabão Neutro

PRODUTOS QUE NÃO PODEM TER CONTATO COM AS BORRACHAS:
Vaselina / Benzeno / Nafta / Combustível / Diesel / Gás Natural / Solventes / Fluorbenzeno / Tiner / Querosene / Óleo Mineral / Toluol / Tolueno

MÁXIMO-AR



Para um correto funcionamento, o sistema de articulação do máximo-ar deve estar sempre regulado, as hastes devem ser lubrificadas caso necessário. Det. 14, e conforme o Det. 15, efetuar a regulagem no deslizante se necessário. Caso o deslizante da folha móvel esteja muito firme ou solto, utilize uma chave allen 2,5mm para regular. (Ao apertar no sentido horário, o deslizante deixa a folha mais firme, no sentido anti horário, fica mais solta) conforme Det. 16. Os vitrôs máximo-ar saem de fábrica regulados para abertura máxima em 250mm e não deve ser aumentado para não causar possíveis acidentes.

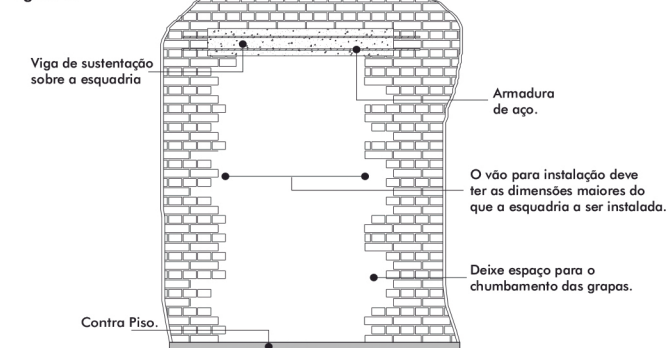
PORTAS DE GIRO

ANTES DE INICIAR O PROCESSO DE INSTALAÇÃO DAS PORTAS DE GIRO OBSERVE ATENTAMENTE O PASSO A PASSO 01 E 02 DA PÁGINA 01.

PREPARAÇÃO / INSTALAÇÃO

CORRETA
Porta de Giro

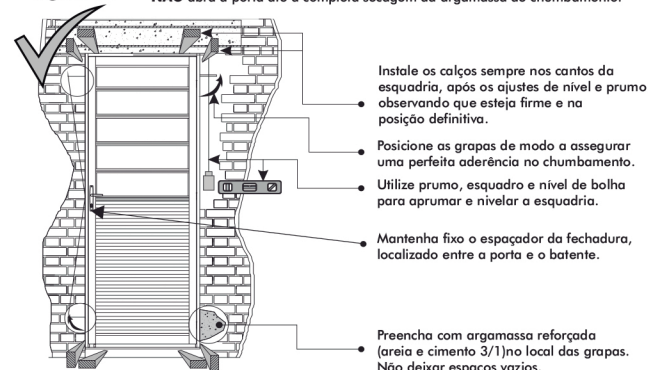
Figura 12



Para atender a NBR 10.821 esse produto deve ser instalado em área coberta, pois não são realizados testes de estanqueidade. Calcule corretamente o espaço para a porta não raspar no piso acabado.

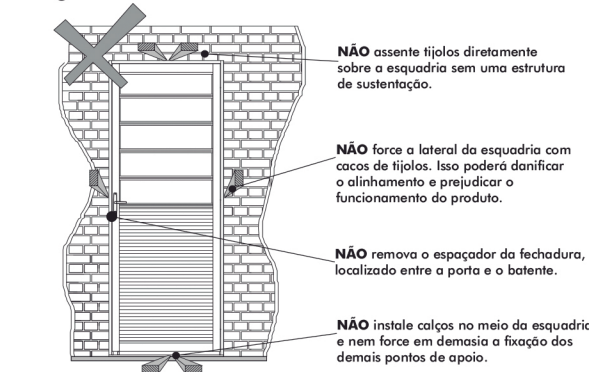
CORRETA
Porta de Giro / Alçapão

Figura 13



INCORRETA
Porta de Giro / Alçapão

Figura 14



ACABAMENTO

Porta de Giro / Alçapão

