

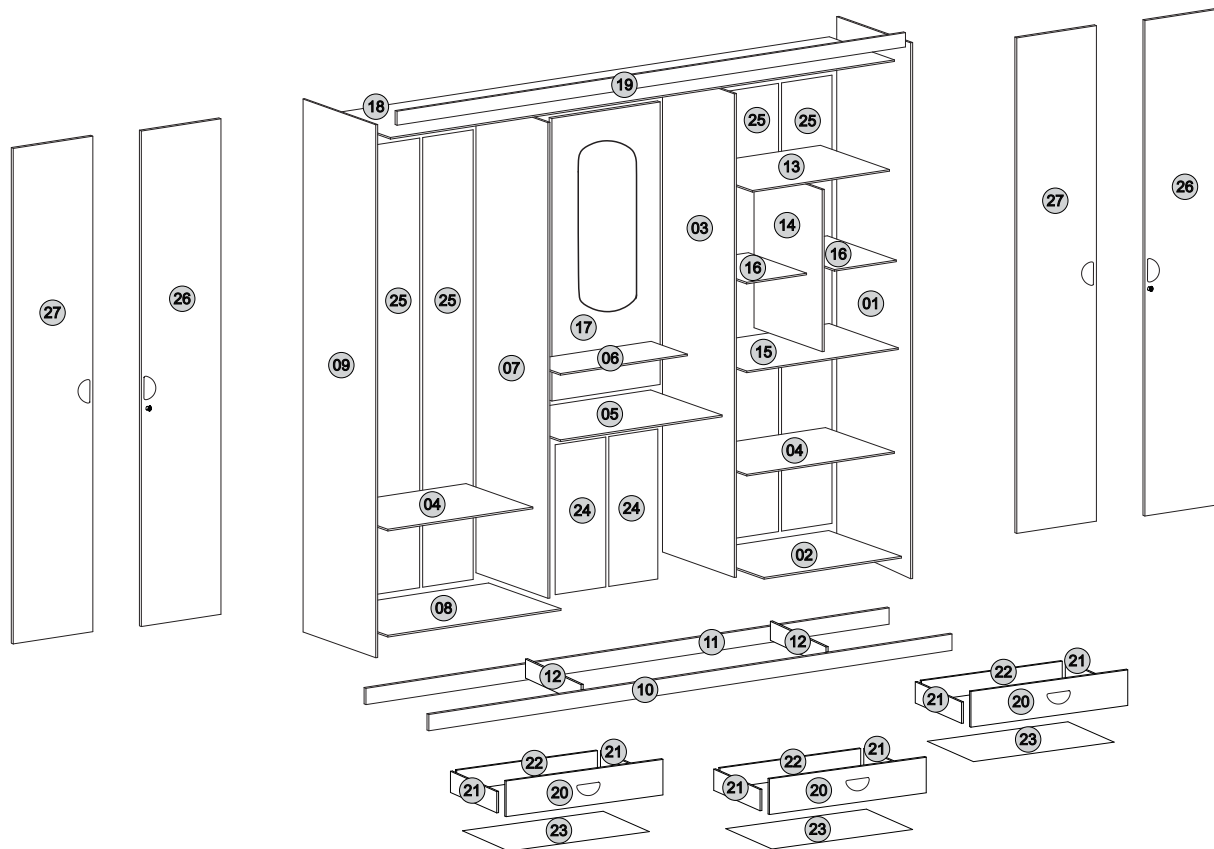
10117 - GR CAPELINHA AURORA 2026

Vila Rica
Valorizando seu lar

1,60 1,90 47 81 3 Qt. Peças 47



CONECTE-SE
CONOSCO



LEGENDAS DE PEÇAS / LEGENDS OF PARTS / LEYENDA DE PIEZAS

CÓD	DESCRIÇÃO	DESCRIPTION	DESCRIPCIÓN	QUANT. CANTIDAD QUANTITY	COMPR. LARGA LENGTH	LARG. ANCHO WIDTH	ESP. ESPESOR TH
01	Lateral Direita	Right Side	Lado Derecho	1	1850	450	12
02	Base Inferior Direita	Bottom right base	Base inferior derecha	1	530	450	12
03	Divisão Direita	Right Division	División Derecha	1	1672	450	12
04	Prateleira Lateral Inferior	Lower Side Shelf	Estante Lateral Inferior	2	517	400	12
05	Tampo Gaveta	Drawer Top	Tapa del Cajón	1	517	450	12
06	Prateleira Espelho	Mirror Shelf	Estante con Espejo	1	517	250	12
08	Base Inferior Esquerda	Bottom left base	Base inferior izquierda	1	530	450	12
07	Divisão Esquerda	Left Division	División Izquierda	1	1672	450	12
09	Lateral Esquerda	Left Side	Lado Izquierdo	1	1850	450	12
10	Rodapé Frontal	Front Footer	Pie de Página Frontal	1	1575	80	12
11	Rodapé Traseiro	Rear Footer	Pie de Página Posterior	1	1575	80	12
12	Trava Rodapé	Footer Lock	Bloqueo de Pie de Página	2	375	80	12
13	Tampo do Nicho	Niche Top	Nicho superior	1	517	400	12
14	Divisão do Nicho	Niche Division	División de Nicho	1	612	400	12
15	Base do Nicho	Niche Base	Base de Nicho	1	517	400	12
16	Prateleira do Nicho	Niche Shelf	Estante de Nicho	2	252	400	12
17	Painel Espelho	Mirror Panel	Panel de Espejo	1	1085	517	12
18	Chapéu	Hat	Sombrero	1	1575	450	12
19	Frontal	Front	Fronte	1	1600	80	15
20	Frente Gaveta	Drawer Front	Frente del cajón	3	525	200	15
21	Lateral Gaveta	Drawer Side	Lado del cajón	6	400	125	15
22	Contra Fundo	Backdrop	Fondo	3	462	125	12
23	Fundo Gaveta	Drawer Background	Fondo del cajón	3	490	408	03
24	Fundo Gaveteiro	Drawer Fund	Fondo de cajón	2	605	262	03
25	Fundo Traseiro Lateral	Rear Side Panel	Panel lateral trasero	4	1690	262	03
26	Porta Direita	Right Door	Puerta Derecha	2	1700	261	15
27	Porta Esquerda	Left Door	Puerta Izquierda	2	1700	261	15

Instruções:

- Montar o móvel deitado



- É necessário duas pessoas para montar o móvel

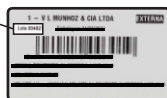


- Ferramentas necessárias (não fornecidas)



- Ao solicitar assistência, informe o número da peça descrito na legenda e o número do Lote descrito na etiqueta, localizada na testeira da caixa ou na etiqueta colada no fundo do produto:

Lote: 004021



- Para mais informações contate nossa central de atendimento 0800-400-9901

ACESSÓRIOS / ACCESSORIES / ACCESORIOS

A Qt. 72 Parafuso 40x40	B Qt. 14 Parafuso 35 x 25	C Qt. 72 Parafuso 40x12	D Qt. 88 Parafuso 35 x 12	E Qt. 4 Parafuso 35 x 16	F Qt. 6 Parafuso 35 x 20	G Qt. 3 Corrediza Telescópica Mini Lite 350 mm	H Qt. 12 Cavilha 6 x 30
I Qt. 20 Canteleira	J Qt. 12 Dobradiça	K Qt. 12 Calço 5 mm	L Qt. 14 Fixador Fundo	M Qt. 7 Puxador Nina	N Qt. 12 Sapata Plástica	O Qt. 12 Porca Cilíndrica	P Qt. 2 Perfi H 1672 mm
Q Qt. 1 Perfi H 587 mm	R Qt. 2 Suporte Bastão Oblongo	S Qt. 1 Bastão Alumínio 510 mm	T Qt. 12 Cola Saché	U Qt. 160 Prego 9 x 9	V Qt. 2 Batente Plástico	W Qt. 2 Batente Metálico	X Qt. 2 Fechadura
Y Qt. 2 Guia da Chave	Z Qt. 2 Chave	Aa Qt. 8 Suporte Prateleira	Ab Qt. 2 Trinco	Ac Qt. 8 Pé Plástico A185	Ad Qt. 12 Fita Dupla Face		

